



ЭЛЕКТРО-ПРОФИ

комплексная поставка электрооборудования



Шинодержатели серии ШД-100

Руководство по эксплуатации

Введение

Это руководство по эксплуатации распространяется на шинодержатели серии ШД-100. Пожалуйста, внимательно ознакомьтесь с ним перед монтажом, установкой, использованием и техническим обслуживанием.

Назначение и область применения

Система шинодержателей ШД-100 — это превосходное решение для создания сборных и распределительных шинных систем в низковольтных комплектных устройствах.

Благодаря возможности гибкой настройки и использованию стандартных плоских медных шин (от 30x10 до 120x10), изменение расстояния между фазными проводниками обеспечивает требуемые технические характеристики. Доступны варианты поставки 1Р, 2Р, 3Р, 4Р и 5Р.

Шинодержатели могут быть размещены в любой части шкафа.

Конструкция шинодержателя состоит из алюминиевых профилей, полиамидных изоляторов и необходимых крепёжных элементов, конструкция является разборной и удобной в использовании.

Структура условного обозначения

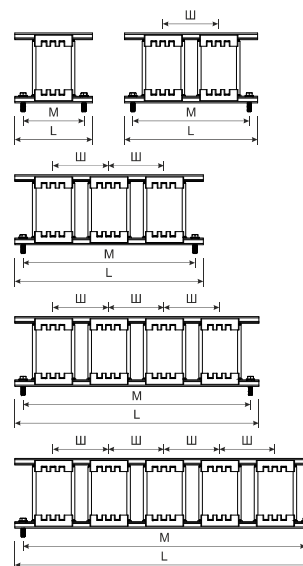
ШД-10Х

- ШД — Шинодержатель;
- 10 — Серия;
- Х — Количество полюсов.

Технические характеристики

Параметр	Значение	
Номинальное напряжение, В	690	
Материал изоляторов	Полиамид (РА6.6), усиленный стекловолокном	
Материал установочных профилей	Алюминий АД-31 (немагнитный)	
Количество шин в одной фазе	1 - 3	
Толщина шины, мм	10	
Максимальная высота шины, мм	120	
Номинальное выдерживаемое импульсное напряжение, кВ	12	
Сопротивление изоляции, МОм	>10000	
Категория стойкости к горению	ПВ-0	
Максимальная температура стойкости к воспламенению при воздействии нагретой проволоки, °С	>960	
Максимальная температура эксплуатации, °С	130	
Негорючесть согласно UL94	V0	
Минимальный путь утечки по поверхности, мм	20	
Минимальный воздушный зазор между шиной и заземленной частью, мм	без изоляционной трубки на шпильке	15,8
	с изоляционной трубкой на шпильке	18


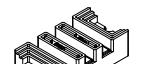

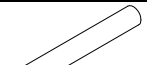



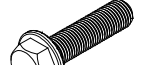
Размеры



Код	Ш, мм	М, мм	Л, мм	Артикул
ШД-101	-	137,5	175	20000101
ШД-102	125	262,5	300	20000102
ШД-103	125	387,5	425	20000103
ШД-104	125	512,5	550	20000104
ШД-105	125	637,5	675	20000105

Сечение шины	Длина полиамидной трубки, мм
30 x 10	31
40 x 10	41
50 x 10	51
60 x 10	61
80 x 10	81
100 x 10	101
120 x 10	121

Комплектность поставки

№ Поз	Элемент	Варианты исполнения серии ШД-100				
		ШД-101	ШД-102	ШД-103	ШД-104	ШД-105
1	 Профиль	2 шт.	2 шт.	2 шт.	2 шт.	2 шт.
2	 Изолятор	2 шт.	4 шт.	6 шт.	8 шт.	10 шт.
3	 Стальная шпилька	2 шт.	4 шт.	6 шт.	8 шт.	10 шт.
4	 Полиамидная трубка	2 шт.	4 шт.	6 шт.	8 шт.	10 шт.
5	 Анти срывная шпонка	2 шт.	4 шт.	6 шт.	8 шт.	10 шт.
6	 Самостопорящаяся гайка	4 шт.	8 шт.	12 шт.	16 шт.	20 шт.
7	 Втулка опора	2 шт.	2 шт.	2 шт.	2 шт.	2 шт.
8	 Болт с фланцем	2 шт.	2 шт.	2 шт.	2 шт.	2 шт.

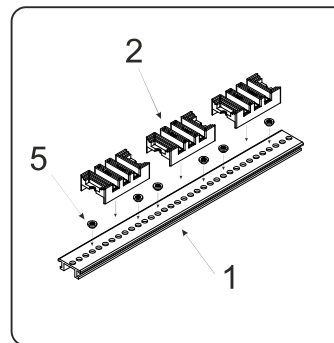
Гарантийные обязательства

Гарантийный срок эксплуатации шинодержателей серии ШД-100 составляет 2 года с момента продажи.

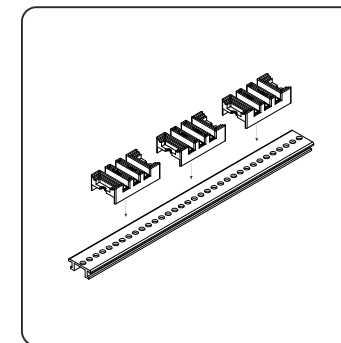
Утилизация

После списания продукта следует надлежащим образом произвести его утилизацию согласно государственным требованиям.

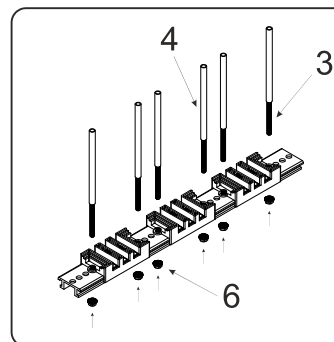
Сборка шинодержателей серии ШД-100



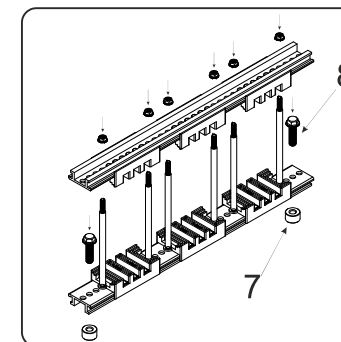
Установите шпонки (5) в отверстия на профиле (1) и закрепите на профиле изоляторы (2) до щелчка.



На втором профиле (1) также установите изоляторы (2) до щелчка.



По месту отрежьте шпильку (3) и полиамидную трубку (4), закрепите на профиле через шпонку (5) и гайку (6).



Прикрепите к несущей поверхности шкафа профиль (1) болтом (8) через опору (7). После установки шин закрепите второй профиль гайками (6) на шпильках (3).

Сертификация

В соответствии с "Номенклатурой продукции, в отношении которой законодательными актами Российской Федерации предусмотрена обязательная сертификация" и "Номенклатурой продукции, подлежащей декларированию соответствия" шинные держатели серии ШД-100 не относятся к объектам обязательной сертификации Системы сертификации ГОСТ Р, и их обязательная сертификация в Системе сертификации ГОСТ Р не предусмотрена, а также не относятся к объектам, соответствие которых осуществляется путем принятия изготовителем декларации соответствия.

Производитель

ООО «Электро-Профи»
105082, г. Москва, ул. Бакунинская, д. 82, стр. 1
Тел.: +7 (495) 921-03-58
E-mail: msk@ep.ru
<https://www.ep.ru>