

РЕЙКА МОНТАЖНАЯ

Серия РМ



Краткое описание:

Рейка монтажная (DIN рейка), материал: сталь оцинкованная, цвет: серебристый, длина 2 м

Особенности:

- соответствуют ГОСТ IEC 60715-2021
- особое внимание соблюдению высокой точности размеров и режимов термообработки
- монтажные рейки по запросу могут быть нарезаны по размерам заказчика
- количество штук в упаковке: 10

Информация для заказа

Описание	Название	Артикул
Рейка монтажная		
- Т-образная монтажная рейка ТН 35-15 неперфорированная	PM-35/15/Н/2000	11715474
- Т-образная монтажная рейка ТН 35-15 перфорированная	PM-35/15/П/2000	11715473
- Т-образная монтажная рейка ТН 35-7,5 неперфорированная	PM-35/7,5/Н/2000	11715471
- Т-образная монтажная рейка ТН 35-7,5 перфорированная	PM-35/7,5/П/2000	11715472
- Т-образная монтажная рейка ТН 15-5,5 неперфорированная	PM-35/5,5/Н/2000	11715476
- Т-образная монтажная рейка ТН 15-5,5 перфорированная	PM-35/5,5/П/2000	11715475

Технические характеристики

Основной металл	холоднокатаная низкоуглеродистая сталь по DIN EN 10130
Гальваническое покрытие цинком согласно DIN EN 12329, Fe/Zn12/C	
Толщина цинкового слоя	8 - 12 мкм
Пассивация согласно DIN EN 12329	
Толщина пассивирующей пленки	300 - 400 нм
Коррозионная стойкость покрытия в нейтральном соляном тумане до начала коррозии основного покрываемого металла (красная ржавчина)	
Продолжительность испытания в нейтральном соляном тумане (NSS), ч (минимум)	240
Коррозионная стойкость покрытия до коррозии подслоя - цинкового покрытия (белая ржавчина)	
Продолжительность испытания в нейтральном соляном тумане (NSS), ч (минимум)	120

Габаритные размеры

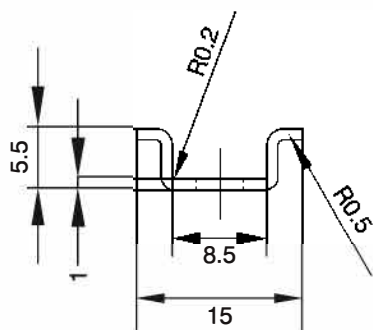


Рис.1 Размеры PM-15/5,5

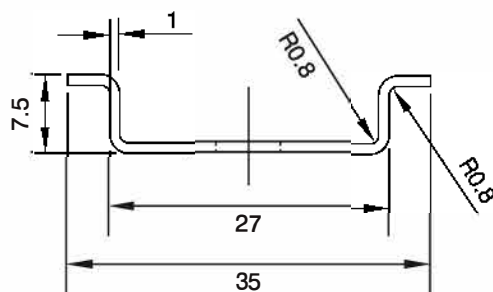


Рис.2 Размеры PM-35/7,5

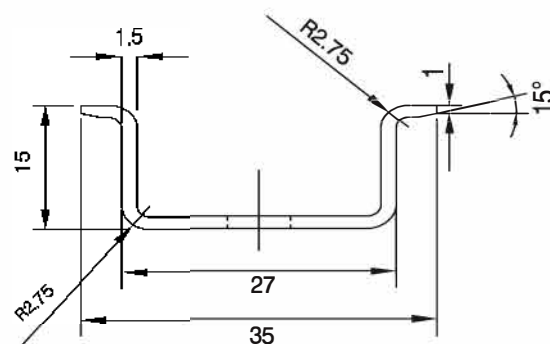


Рис.3 Размеры PM-35/15

Размеры отверстий перфорированной монтажной рейки

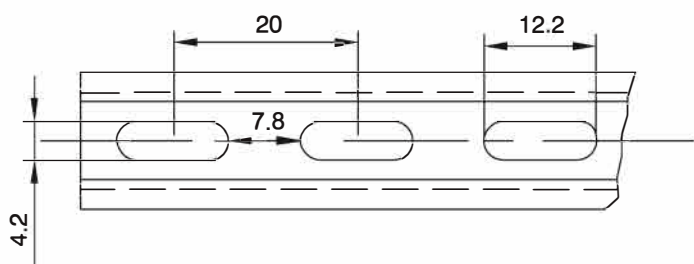


Рис.4 Размеры отверстий PM-15/5,5/П

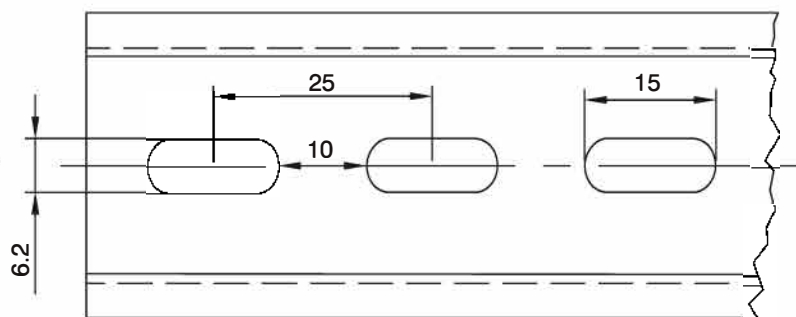


Рис.5 Размеры отверстий PM-35/15/П и PM-35/7,5/П

Ступинский электротехнический завод (СТЭЗ) - это российский завод, выпускающий электротехническую продукцию под брендом ©STEZ. Производство в г.Ступино располагает самым современным автоматизированным производством, что означает высокую производительность и гарантию стабильного качества выпускаемой продукции.

