



АЛЬБОМ

типовых решений шкафов НКУ
по форме секционирования 1

Настоящее издание содержит решения для создания НКУ в области распределения электроэнергии, выполненные по форме 1 внутреннего секционирования, в соответствии с ГОСТ Р 51321.1-2007, на базе комплектующих ПРОВЕНТО.

Каталог предназначен в основном для использования проектировщиками силовых электроустановок низкого напряжения, и для лиц, занимающихся комплектацией заказов по НКУ. Здесь представлены решения, которые являются частично испытанными (ЧИ НКУ) в соответствии с ГОСТ Р 51321.1-2007.

В решениях учтены основные особенности построения главных распределительных щитов (ГРЩ) и вводно-распределительных устройств (ВРУ):

- возможность применения аппаратов и шинных систем на токи до 3200 А;
- возможность установки аппаратов различных производителей;
- возможность установки средств коммерческого и технического учета;
- решения для установки аппаратуры для автоматического ввода резерва (АВР)

СОДЕРЖАНИЕ

Руководство по выбору решений НКУ	2
Панель ввода.	8
Секционная панель	17
Распределительная панель	26
Панель с шинной сборкой.	48
Кабельный отсек	50

РУКОВОДСТВО ПО ВЫБОРУ РЕШЕНИЙ НКУ

Основные данные для начала работы с руководством по выбору типовых решений НКУ по форме 1:

1. В соответствии с однолинейной схемой по номинальному току вводных автоматических выключателей определяется номинальный ток магистральной шинной сборки НКУ. По номинальному току выбирается глубина шкафов для НКУ. Рекомендуемые значения глубины шкафов для НКУ представлены в таблице ниже.

Ток НКУ, А	630	1250	1600	2000	2500	3200
Глубина НКУ, мм						
600	*	*	*	*	*	*
800	-	-	-	*	*	*

2. По техническому заданию для НКУ (откуда осуществляется подключение питания НКУ и отходящих кабелей потребителей) определяется расположение магистральной шинной сборки. Если подвод питания осуществляется сверху и кабели отходящих линий уходят наверх, то шинную сборку следует располагать в нижней части НКУ.

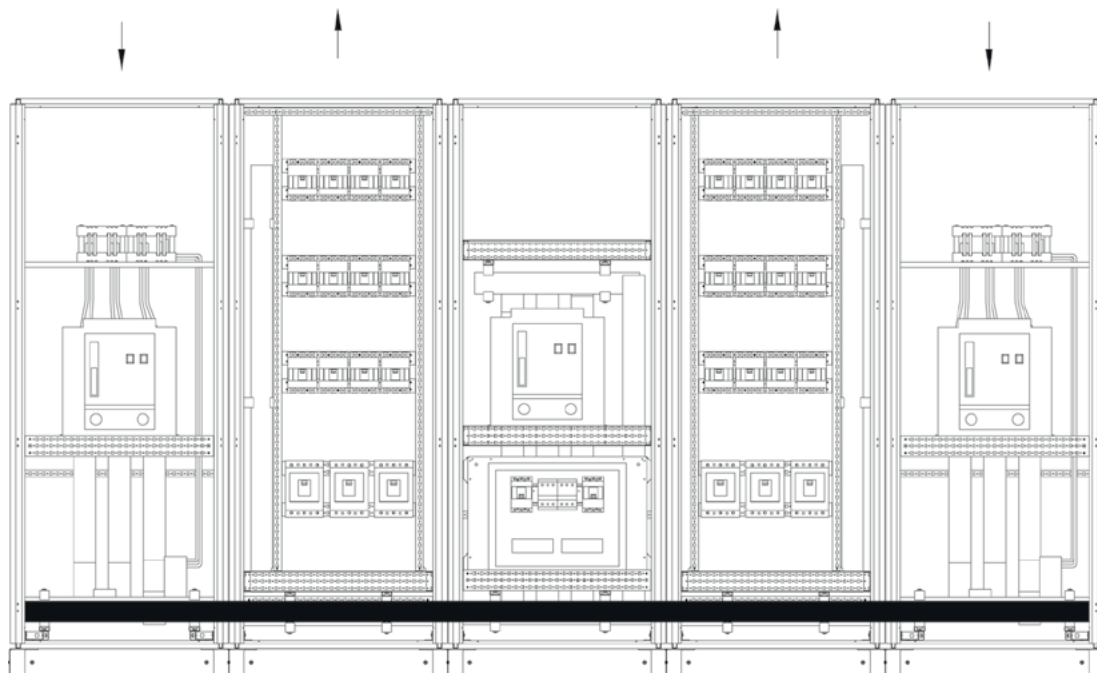


Рис. 1

Если питание НКУ приходит снизу и отходящие кабели подключаются снизу, то магистральную шинную сборку рационально разместить сверху.

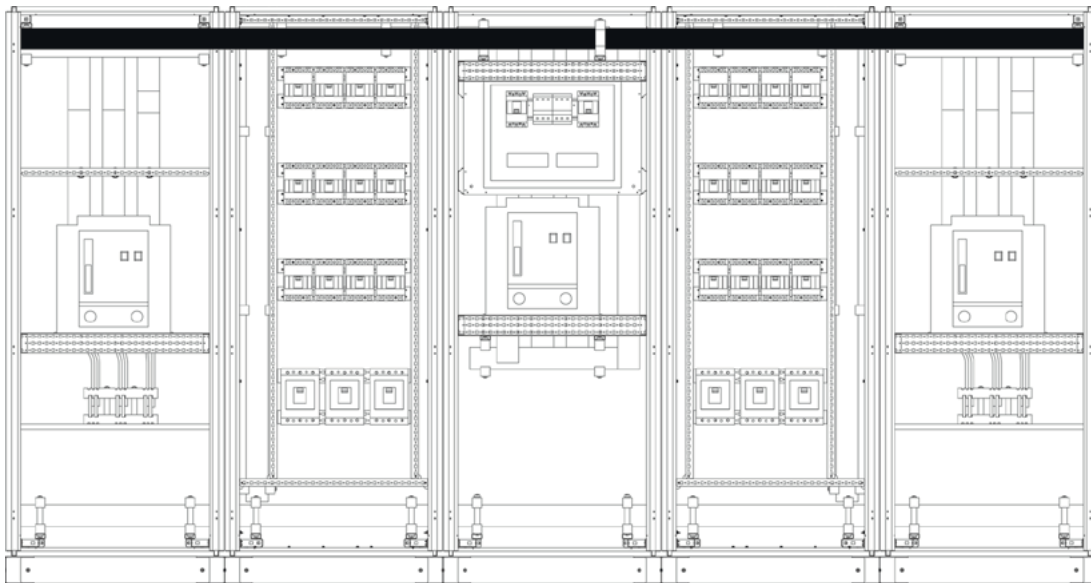


Рис. 2

Если подвод питания осуществляется снизу, а кабели отходящих линий уходят вверх, то при проектировании НКУ рекомендуется использовать панели с различным расположением шинных сборок. При этом магистральные шины не должны мешать подключению отходящих кабелей или вводу питания НКУ.

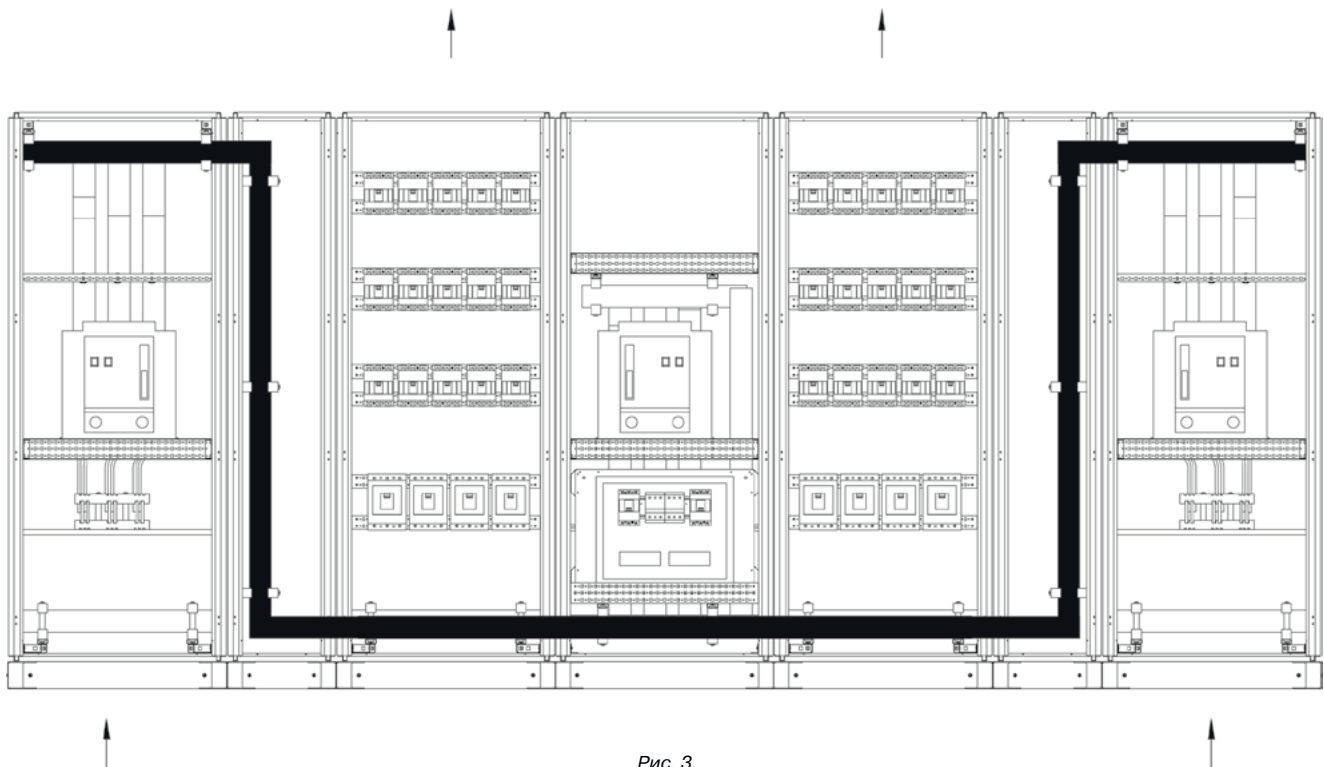


Рис. 3

3. В соответствии с глубиной НКУ, номинальным током, необходимостью наличия пластронов, а также направлением ввода питания, выбираются вводные панели (см. стр. 8–16) и секционная панель (см. стр. 17–25) из ряда типовых решений. Эти панели располагаются, как правило, рядом в сборке, но в соответствии с техническим заданием на НКУ, вводные панели могут располагаться и по краям НКУ.

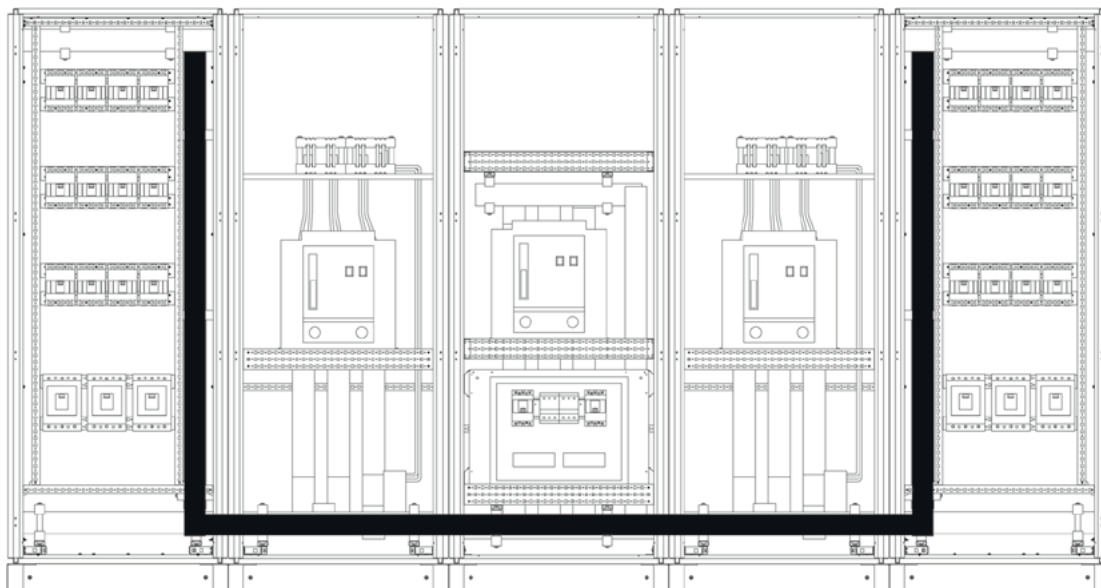


Рис. 4

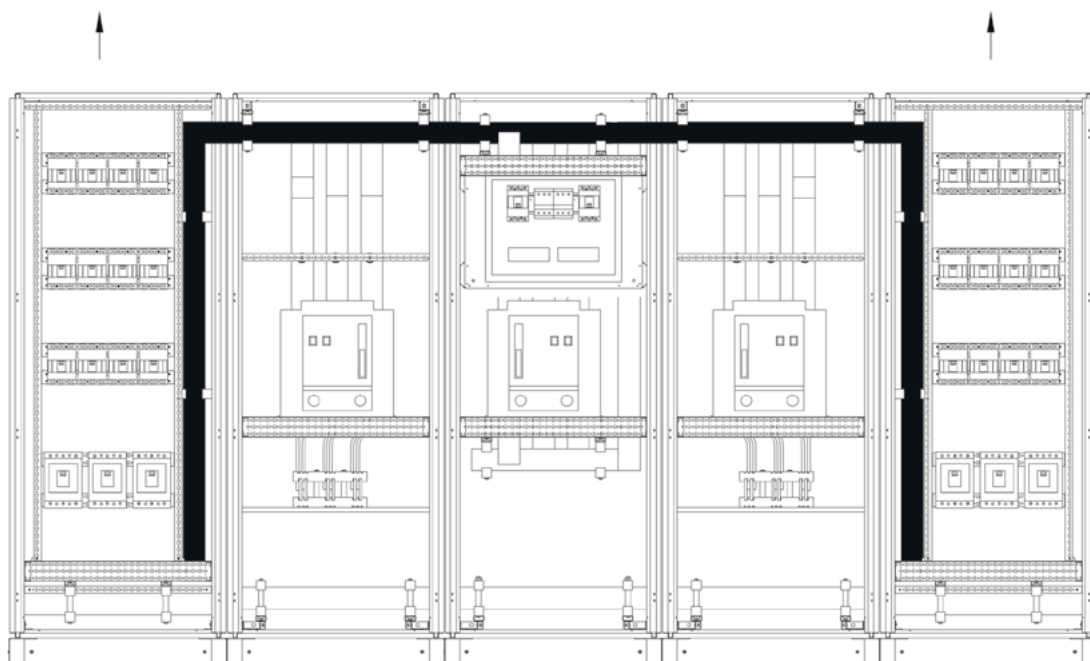


Рис. 5

4. Выбираются распределительные панели в соответствии с основными параметрами НКУ (глубина не должна отличаться от глубины вводных панелей), номинальным током шинных сборок, а также числом распределительных аппаратов.

При этом важно следить, чтобы в одном ряду устанавливались аппараты одного типоразмера для вывода органов управления на пластроны. Количество и ширина распределительных панелей определяются проектировщиком в зависимости от распределительных аппаратов и компоновки самих панелей. Также важно следить, чтобы были предусмотрены вертикальные распределительные шинные сборки для удобства подключения распределительных аппаратов. Рекомендуется предусмотреть шинные сборки с одной из сторон для каждой распределительной панели НКУ.

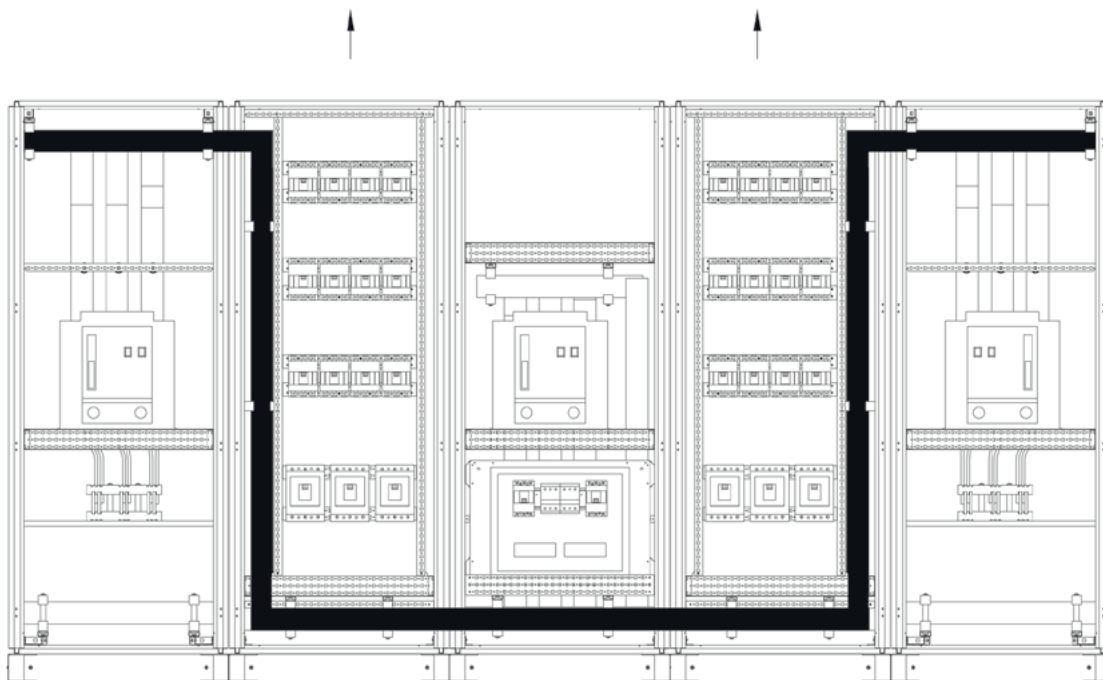


Рис. 6

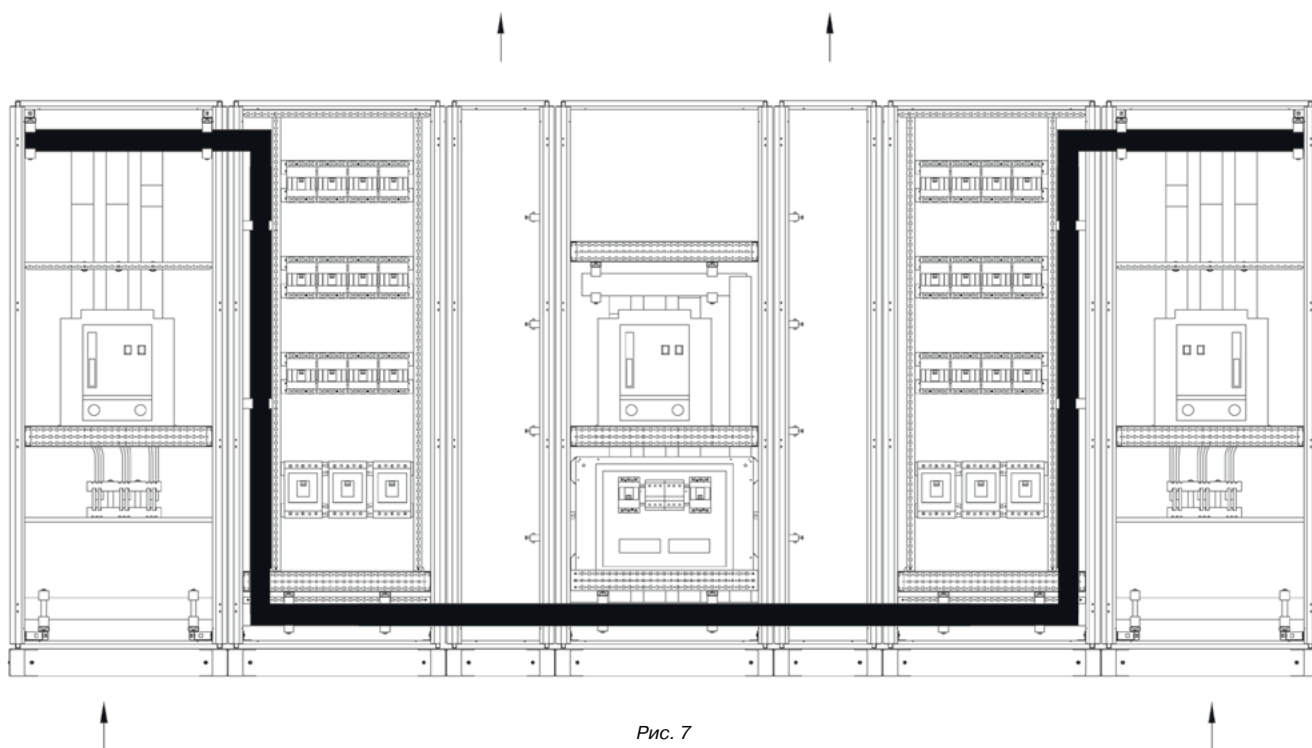


Рис. 7

Для удобства подключения к аппаратам отходящих линий в распределительных панелях рекомендуется предусмотреть кабельный канал, через который будет обеспечен ввод и закрепление кабеля для снятия механической нагрузки.

5. Осуществляется подбор необходимых комплектующих для НКУ, которые не предусмотрены в стандартных решениях. К ним относятся:

- комплекты для соединения шкафов в линейку;
- боковые панели шкафов, размер которых выбирается исходя из глубины шкафа;
- боковые панели цоколя;
- кабельные вводы или щеточные для ввода кабеля;
- кабельные шины и зажимы;
- метизы.

6. Факторы, которые нужно учитывать при выборе решений:

Температура

При проектировании НКУ необходимо учитывать влияние температуры. Электрооборудование, установленное в шкафу управления (преобразователи мощности, трансформаторы, катушки индуктивности, контакторы, реле и т.д.), выделяет тепло в окружающую среду, основным источником тепла является контактная группа автоматического выключателя. Для обеспечения надежной эксплуатации с термическим резервом не рекомендуется допускать превышения температуры шин свыше 85°C. Однако решающее значение имеет допустимая минимальная установившаяся температура компонентов, имеющих непосредственный контакт с шинной сборкой (предохранительные элементы, отходящие линии и проч.). Температура окружающего воздуха вокруг шин или шинной сборки не должна превышать max 40°C, рекомендуемое среднее значение max 35°C. Поэтому очень важно поддерживать температуру внутри распределительного щита в пределах этого диапазона посредством:

- правильного определения параметров распределительного шкафа при проектировании;
- регулировки температуры при помощи соответствующих средств.

Выбор решения для поддержания параметров микроклимата оборудования и соблюдения нормы степени защиты, зависит от окружающей среды и установленного в шкафу электрооборудования (ниже представлены рекомендации по подбору охлаждающего оборудования в зависимости от силы тока питающей линии).

Ток НКУ, А	Рекомендации	Max IP	Примечания
630	Естественное рассеивание тепла (обусловлено выбором параметров шкафа при проектировании)	55	
1250	Естественное рассеивание тепла (обусловлено выбором параметров шкафа при проектировании)	55	
1600	Естественная вентиляция (жалюзийные панели; перфорированные потолочные панели и цоколь)	21	*
2000	Принудительная вентиляция (панели вентиляторные)	21	*
2500	Принудительная вентиляция (панели вентиляторные)	21	*
3200	Шинные сборки в открытом каркасе или принудительная вентиляция (панели вентиляторные)	20	*

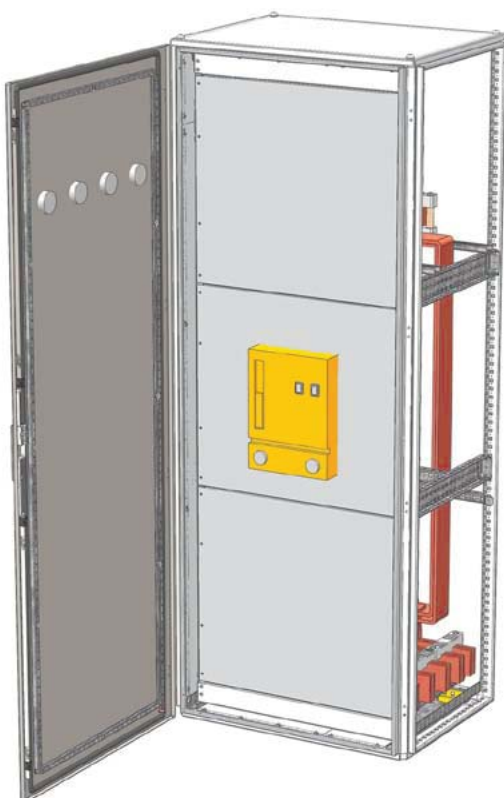
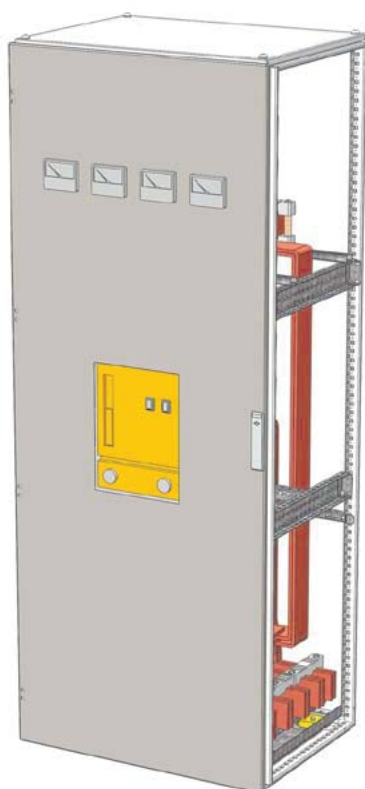
* – см. каталог «Корпусы для систем распределения и автоматизации», при использовании фильтрующих вентиляторов степень защиты до IP 54.

При отсутствии принудительной вентиляции температура в распределительном шкафу может превысить допустимые значения для функционирования электрооборудования, особенно это касается электронных компонентов. Во избежание возникновения неисправностей и, следовательно, простоя оборудования, выделяемое тепло необходимо отводить. В таком случае, выходом является использование принудительной вентиляции с применением специальных встроенных фильтров. Более прохладный атмосферный воздух всасывается вентилятором снизу шкафа управления, при этом воздух фильтруется, а затем подается непосредственно в шкаф управления. Здесь поступивший воздух нагревается за счет выделяемого тепла и отводится через выпускной фильтр, расположенный в верхней части шкафа. Колебания температур внутри распределительных шкафов, являются причиной образования конденсата, и, соответственно, вызывают неисправности и коррозию. Благодаря установке обогревателей в оболочках обеспечивается снижение перепадов температур, что позволяет исключить образование конденсата. Подбор охлаждающего оборудования должен осуществляться с учетом расчета тепловыделения, учитывая фактически проводимые токи.

Удобство подключения

В зависимости от количества и сечения подходящих кабелей выбирается плотность монтажа активного оборудования. При подключении нескольких жил на один полюс необходимо предусмотреть соответствующие терминалы, или вывести медные флажки с аппарата.

Данное руководство носит рекомендательный характер, служит типовыми примерами для сборки выбранных решений.



Характеристики

Номинальные токи: до 3200А

Степень защиты: IP 55

Габаритные размеры: (ВxШxГ)

1250А/1600А/2000А/2500А: 2000x800x800

3200А: 2000x800x800

Применяемое активное оборудование: ABB, Merlin Gerin, Eaton, Siemens, LS и др.

Примечание: Необходимое исполнение выводов аппаратов:
верхние – вертикальные, нижние – горизонтальные

Возможные варианты исполнения

- подвод питающей линии – сверху/снизу
- тип питающей линии – кабель/шинопровод
- система сети – TN-C, TN-C-S, TN-S
- исполнение автоматического выключателя – выкатное/фиксированное
- с пластронами/без пластронов

Возможные варианты применения дополнительного оборудования

- комплект дополнительного оборудования для реализации контроля и передачи данных о состоянии воздушного автоматического выключателя
- группа из 3-х трансформаторов тока для организации коммерческого /технического учета электрической энергии
- группа из 3-х трансформаторов тока для амперметров /цифрового мультиметра
- трансформатор тока для управления автоматической установкой
- компенсации реактивной мощности
- трансформатор тока защиты от замыканий на землю
- вольтметр с переключателем выбора линейных и фазных напряжений

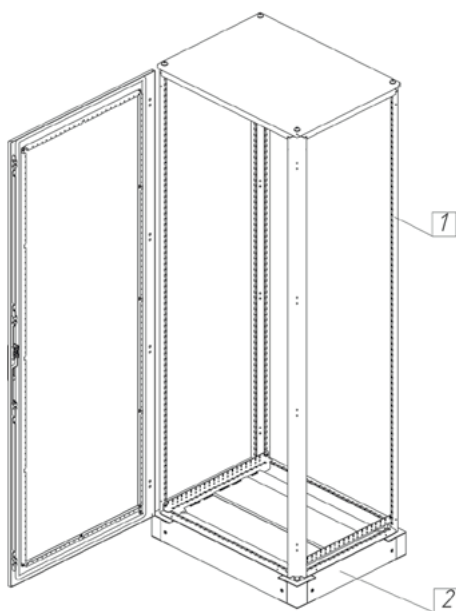
ВВОДНАЯ ПАНЕЛЬ

Номинальный ток 630...3200 А

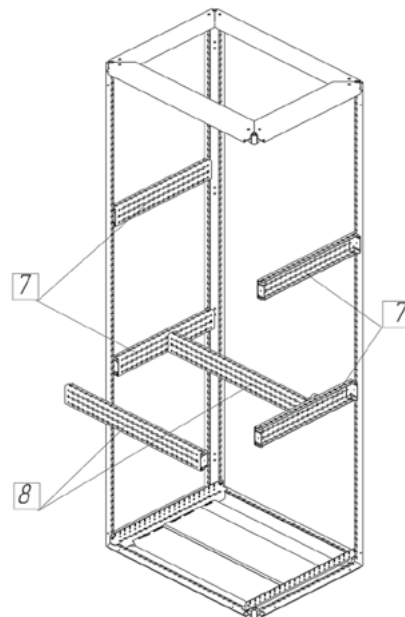
Шинная сборка снизу



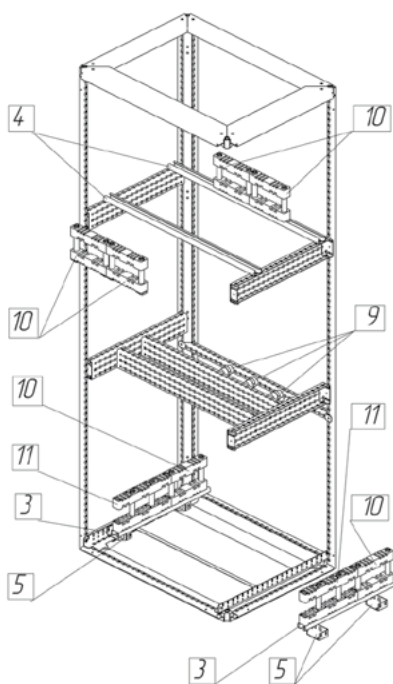
Распределительный шкаф



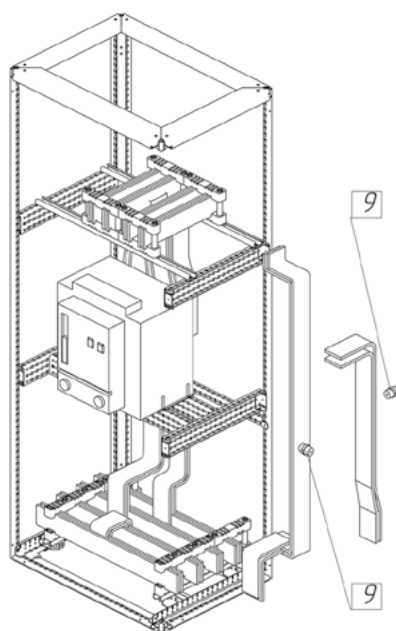
Система профилей



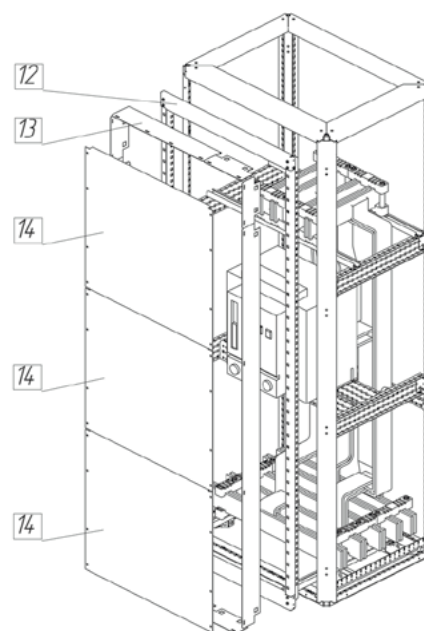
Шинодержатели



Шинные сборки

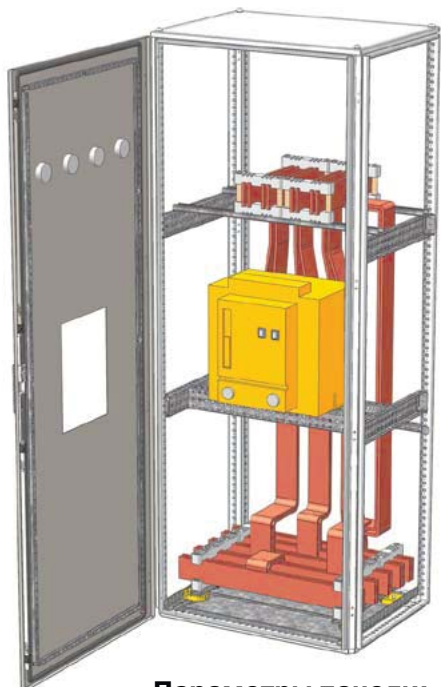


Пластронная система



Вводная панель до 1600А

Спецификация: Без пластронов. Магистральные шины снизу панели.



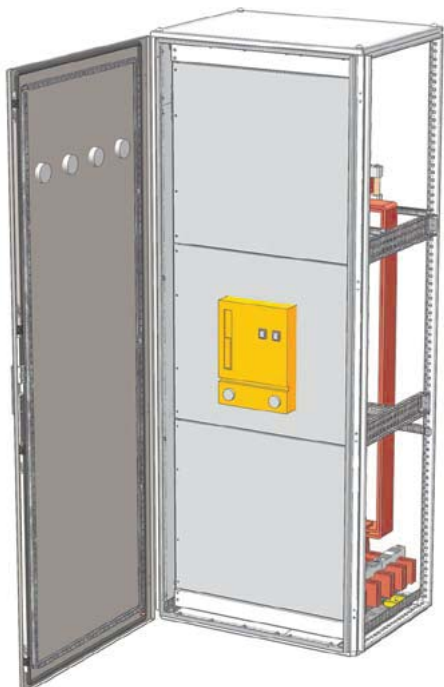
Параметры панели:
 Размеры шкафа:
 ВхШхГ: 2000х600х600
 с цоколем 100 мм.

Распределительный шкаф		Шт. для панели	Кол-во в уп.	Примечание
1	MPS 200.60.60 Шкаф, В/Ш/Г: 2000х600х600	1	1	
Комплектующие шкафа				
2	Элементы цоколя и панели, 100 мм	2	2	*
3	Траверса MG 50.04С	2	6	*
4	Траверса MG 60.04С	2	6	*
5	Держатель траверсы В 8 MG	4	2	*
6	Рейка монтажная MG 60.03	1	8	*
7	Рейка монтажная MG 60.09 L	6	4	*
8	Рейка монтажная MG 80.09 L	-	4	*
Шинная система				
9	Опорный изолятор ВІ 45	4	6	*
10	Комплект шинных держателей ВІ 2	6	1	*
11	Комплект шинных держателей ВІ 3	2	1	*

Примечания: * - см. каталог «Корпусы для систем распределения»

Вводная панель до 1600А

Спецификация: С пластроном. Магистральные шины снизу панели.



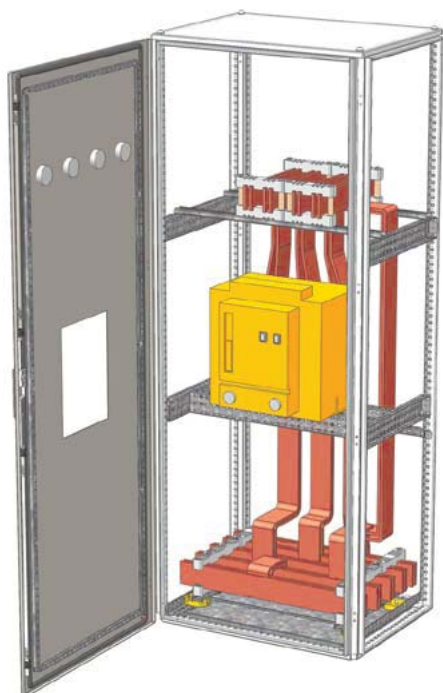
Параметры панели:
 Размеры шкафа:
 ВхШхГ: 2000х600х600
 с цоколем 100 мм.

Распределительный шкаф		Шт. для панели	Кол-во в уп.	Примечание
1	MPS 200.60.60 Шкаф, В/Ш/Г: 2000х600х600	1	1	
Комплектующие шкафа				
2	Элементы цоколя и панели, 100 мм	2	2	*
3	Траверса MG 50.04С	2	6	*
4	Траверса MG 60.04С	2	6	*
5	Держатель траверсы В 8 MG	4	2	*
6	Рейка монтажная MG 60.03	1	8	*
7,8	Рейка монтажная MG 60.09 L	6	4	*
Шинная система				
9	Опорный изолятор ВІ 45	4	6	*
10	Комплект шинных держателей ВІ 2	6	1	*
11	Комплект шинных держателей ВІ 3	2	1	*
Пластронная система				
12	Рама модульная МС 200.60	1	1	*
13	Защита от прикосновения РР 200.60 МС	1	1	*
14	Панель модульная МВ 60.50	3	1	*

Примечания: * - см. каталог «Корпусы для систем распределения»

Вводная панель до 3200А

Спецификация: Без пластронов. Магистральные шины снизу панели.



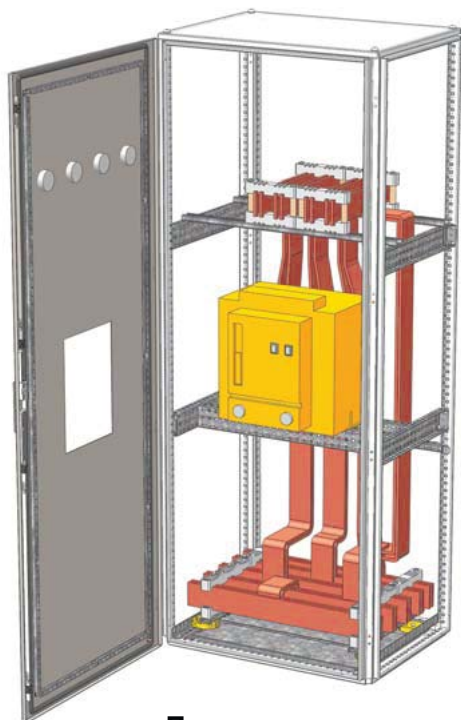
Параметры панели:
Размеры шкафа:
ВхШхГ: 2000х800х600
с цоколем 100 мм.

Распределительный шкаф		Шт. для панели	Кол-во в уп.	Примечание
1	MPS 200.80.60 Шкаф, В/Ш/Г: 2000х800х600	1	1	
Комплекующие шкафа				
2	Элементы цоколя и панели, 100 мм	2	2	*
3	Траверса MG 50.04С	2	6	*
4	Траверса MG 80.04С	2	6	*
5	Держатель траверсы В 8 MG	4	2	*
6	Рейка монтажная MG 80.03	1	8	*
7	Рейка монтажная MG 60.09 L	4	4	*
8	Рейка монтажная MG 80.09 L	2	4	*
Шинная система				
9	Опорный изолятор ВІ 45	4	6	*
10	Комплект шинных держателей ВІ 2	6	1	*
11	Комплект шинных держателей ВІ 3	2	1	*

Примечания: * - см. каталог «Корпусы для систем распределения»

Вводная панель от 2000А до 3200А

Спецификация: Без пластронов. Магистральные шины снизу панели.



Параметры панели:

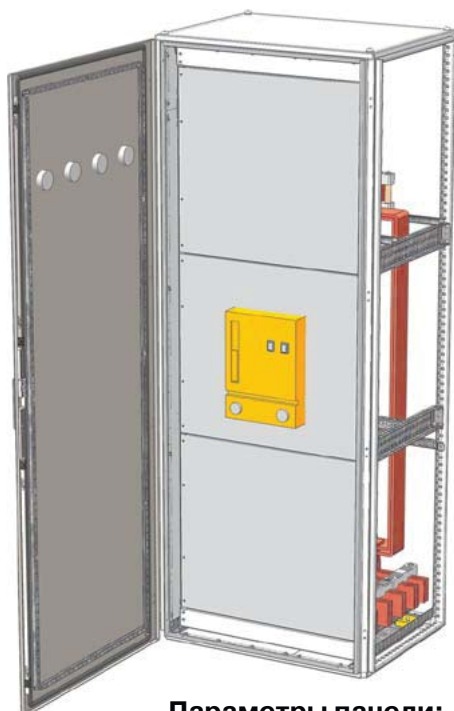
Размеры шкафа:
ВхШхГ: 2000x800x800
с цоколем 100 мм.

Распределительный шкаф		Шт. для панели	Кол-во в уп.	Примечание
1	MPS 200.80.80 Шкаф, В/Ш/Г: 2000x800x800	1	1	
Комплектующие шкафа				
2	Элементы цоколя и панели, 100 мм	2	2	*
3	Траверса MG 50.04C	2	6	*
4	Траверса MG 80.04C	2	6	*
5	Держатель траверсы В 8 MG	4	2	*
6	Рейка монтажная MG 80.03	1	8	*
7,8	Рейка монтажная MG 80.09 L	6	4	*
Шинная система				
9	Опорный изолятор ВІ 45	4	6	*
10	Комплект шинных держателей ВІ 2	6	1	*
11	Комплект шинных держателей ВІ 3	2	1	*

Примечания: * - см. каталог «Корпусы для систем распределения»

Вводная панель от 2000А до 3200А

Спецификация: С пластроном. Магистральные шины снизу панели.



Параметры панели:

Размеры шкафа:
ВхШхГ: 2000x800x800
с цоколем 100 мм.

Распределительный шкаф		Шт. для панели	Кол-во в уп.	Примечание
1	MPS 200.80.80 Шкаф, В/Ш/Г: 2000x800x800	1	1	
Комплектующие шкафа				
2	Элементы цоколя и панели, 100 мм	2	2	*
3	Траверса MG 50.04C	2	6	*
4	Траверса MG 80.04C	2	6	*
5	Держатель траверсы В 8 MG	4	2	*
6	Рейка монтажная MG 80.03	1	8	*
7,8	Рейка монтажная MG 80.09 L	6	4	*
Шинная система				
9	Опорный изолятор ВІ 45	4	6	*
10	Комплект шинных держателей ВІ 2	6	1	*
11	Комплект шинных держателей ВІ 3	2	1	*
Пластронная система				
12	Рама модульная МС 200.80	1	1	*
13	Защита от прикосновения РР 200.80 МС	1	1	*
14	Панель модульная МВ 60.70	3	1	*

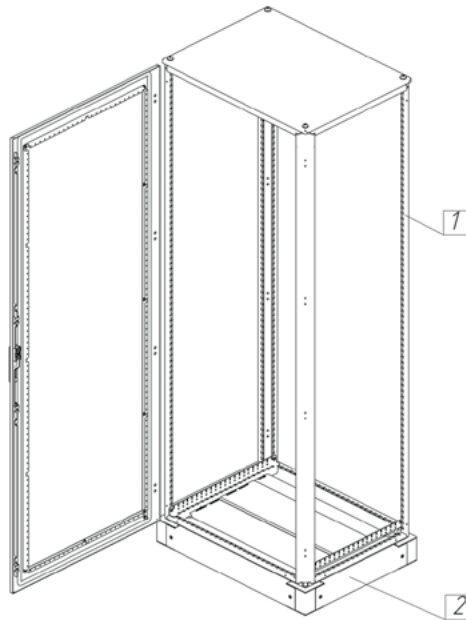
Примечания: * - см. каталог «Корпусы для систем распределения»

ВВОДНАЯ ПАНЕЛЬ

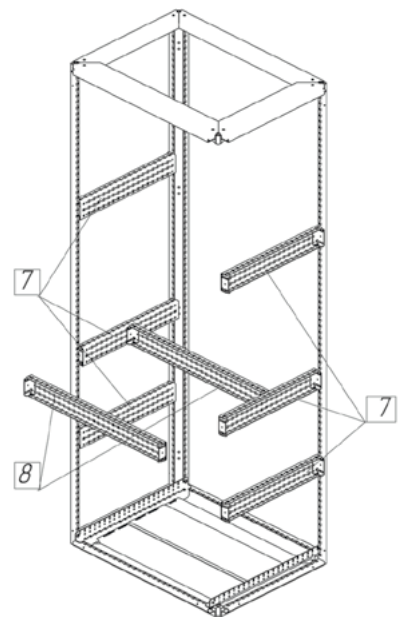
Шинная сборка сверху



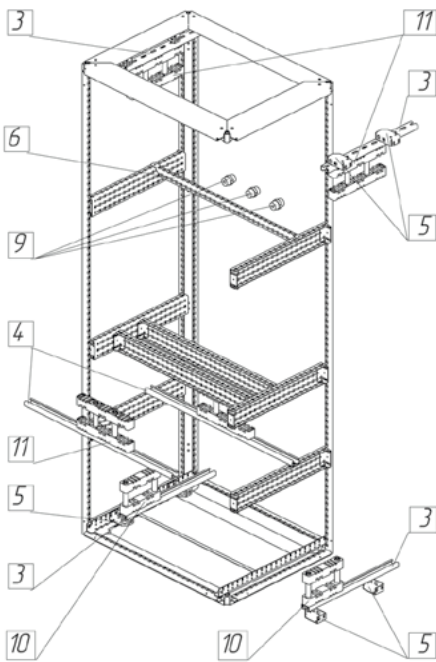
Распределительный шкаф



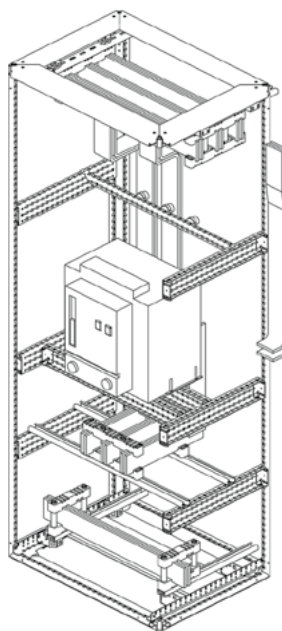
Система профилей



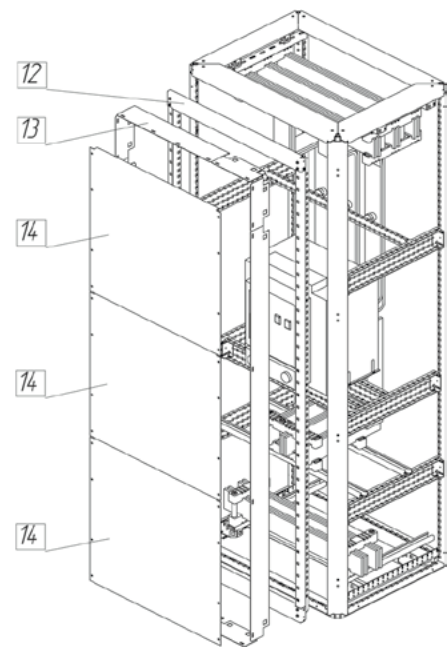
Шинодержатели



Шинные сборки



Пластронная система



Вводная панель от 630А до 1600А

Спецификация: Без пластронов. Магистральные шины сверху панели.



Параметры панели:

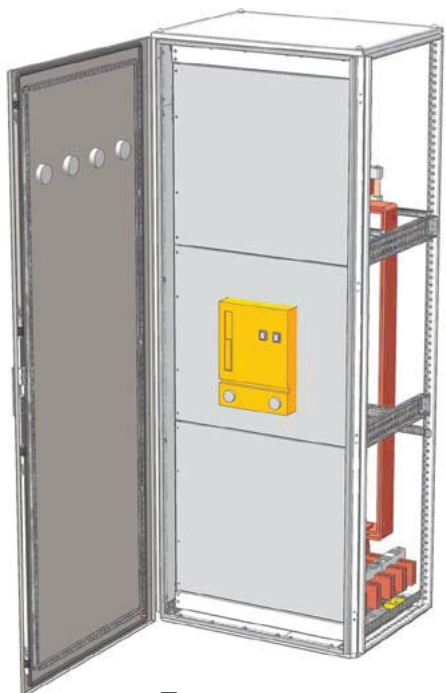
Размеры шкафа:
ВхШхГ: 2000х600х600
с цоколем 100 мм.

Распределительный шкаф		Шт. для панели	Кол-во в уп.	Примечание
1	MPS 200.60.60 Шкаф, В/Ш/Г: 2000х600х600	1	1	
Комплектующие шкафа				
2	Элементы цоколя и панели, 100 мм	2	2	*
3	Траверса MG 50.04С	2	6	*
4	Траверса MG 60.04С	2	6	*
5	Держатель траверсы В 8 MG	4	2	*
6	Рейка монтажная MG 60.03	1	8	*
7,8	Рейка монтажная MG 60.09 L	8	4	*
Шинная система				
9	Опорный изолятор ВІ 45	3	6	*
10	Комплект шинных держателей ВІ 2	2	1	*
11	Комплект шинных держателей ВІ 3	4	1	*

Примечания: * - см. каталог «Корпусы для систем распределения»

Вводная панель от 630А до 1600А

Спецификация: С пластроном. Магистральные шины сверху панели.



Параметры панели:

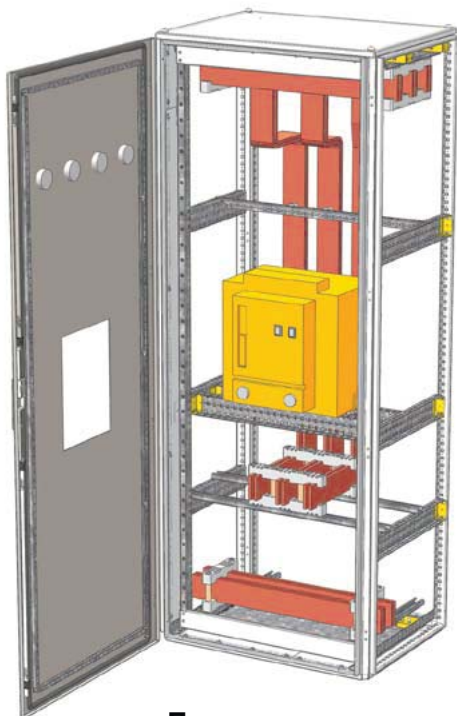
Размеры шкафа:
ВхШхГ: 2000х600х600
с цоколем 100 мм.

Распределительный шкаф		Шт. для панели	Кол-во в уп.	Примечание
1	MPS 200.60.60 Шкаф, В/Ш/Г: 2000х600х600	1	1	
Комплектующие шкафа				
2	Элементы цоколя и панели, 100 мм	2	2	*
3	Траверса MG 50.04С	2	6	*
4	Траверса MG 60.04С	2	6	*
5	Держатель траверсы В 8 MG	4	2	*
6	Рейка монтажная MG 60.03	1	8	*
7,8	Рейка монтажная MG 60.09 L	8	4	*
Шинная система				
9	Опорный изолятор ВІ 45	3	6	*
10	Комплект шинных держателей ВІ 2	2	1	*
11	Комплект шинных держателей ВІ 3	4	1	*
Пластронная система				
12	Рама модульная МС 200.60	1	1	*
13	Защита от прикосновения РР 200.60 МС	1	1	*
14	Панель модульная МВ 60.50	3	1	*

Примечания: * - см. каталог «Корпусы для систем распределения»

Вводная панель до 3200А

Спецификация: Без пластронов. Магистральные шины сверху панели.



Параметры панели:

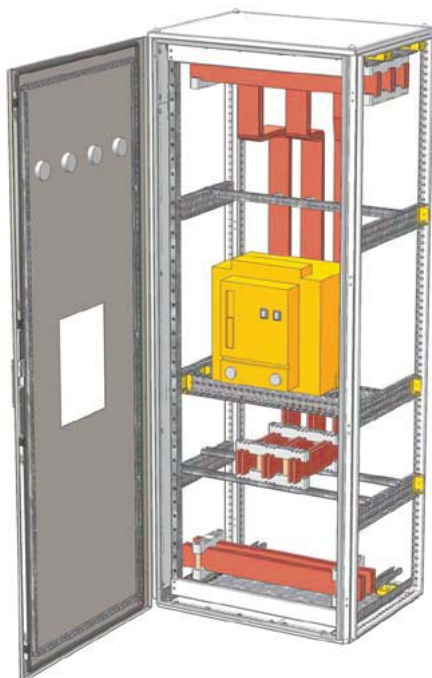
Размеры шкафа:
ВхШхГ: 2000х800х600
с цоколем 100 мм.

Распределительный шкаф		Шт. для панели	Кол-во в уп.	Примечание
1	MPS 200.80.60 Шкаф, В/Ш/Г: 2000х800х600	1	1	
Комплектующие шкафа				
2	Элементы цоколя и панели, 100 мм	2	2	*
3	Траверса MG 50.04С	2	6	*
4	Траверса MG 80.04С	2	6	*
5	Держатель траверсы В 8 MG	4	2	*
6	Рейка монтажная MG 80.03	1	8	*
7	Рейка монтажная MG 60.09 L	6	4	*
8	Рейка монтажная MG 80.09 L	2	4	*
Шинная система				
9	Опорный изолятор ВІ 45	3	6	*
10	Комплект шинных держателей ВІ 2	2	1	*
11	Комплект шинных держателей ВІ 3	4	1	*

Примечания: * - см. каталог «Корпусы для систем распределения»

Вводная панель от 2000А до 3200А

Спецификация: Без пластронов. Магистральные шины сверху панели.



Параметры панели:
Размеры шкафа:
ВхШхГ: 2000х800х800
с цоколем 100 мм.

Распределительный шкаф		Шт. для панели	Кол-во в уп.	Примечание
1	MPS 200.80.80 Шкаф, В/Ш/Г: 2000х800х800	1	1	
Комплектующие шкафа				
2	Элементы цоколя и панели, 100 мм	2	2	*
3	Траверса MG 50.04С	2	6	*
4	Траверса MG 80.04С	2	6	*
5	Держатель траверсы В 8 MG	4	2	*
6	Рейка монтажная MG 80.03	1	8	*
7,8	Рейка монтажная MG 80.09 L	8	4	*
Шинная система				
9	Опорный изолятор В1 45	3	6	*
10	Комплект шинных держателей В1 2	2	1	*
11	Комплект шинных держателей В1 3	4	1	*

Примечания: * - см. каталог «Корпусы для систем распределения»

Вводная панель от 2000А до 3200А

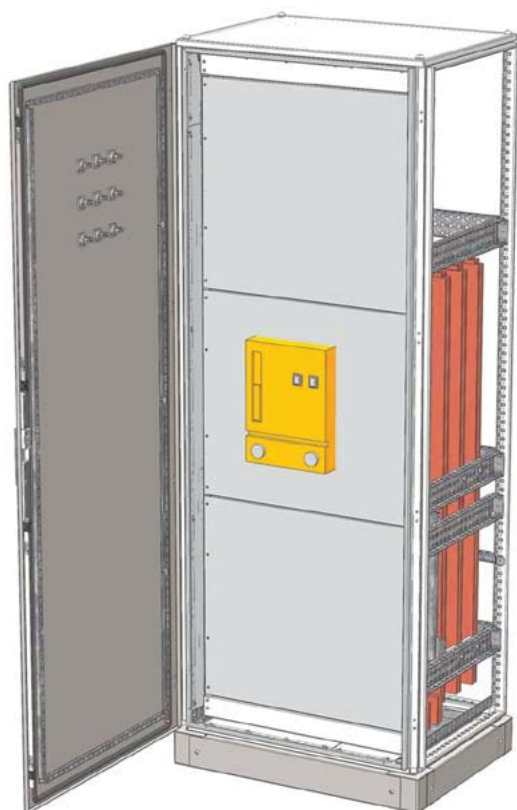
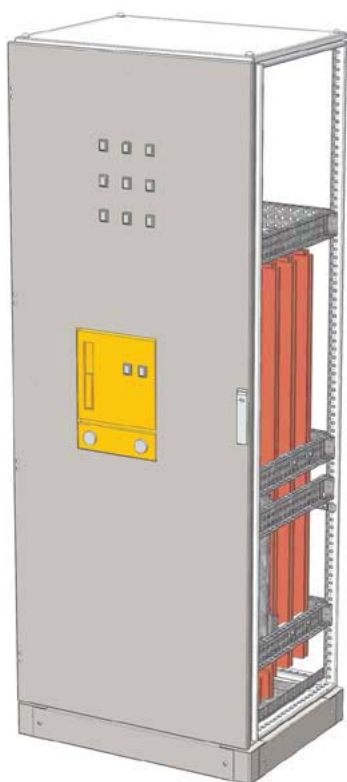
Спецификация: С пластроном. Магистральные шины сверху панели.



Параметры панели:
Размеры шкафа:
ВхШхГ: 2000х800х800
с цоколем 100 мм.

Распределительный шкаф		Шт. для панели	Кол-во в уп.	Примечание
1	MPS 200.80.80 Шкаф, В/Ш/Г: 2000х800х800	1	1	
Комплектующие шкафа				
2	Элементы цоколя и панели, 100 мм	2	2	*
3	Траверса MG 50.04С	2	6	*
4	Траверса MG 60.04С	2	6	*
5	Держатель траверсы В 8 MG	4	2	*
6	Рейка монтажная MG 60.03	1	8	*
7,8	Рейка монтажная MG 60.09 L	6	4	*
Шинная система				
9	Опорный изолятор В1 45	3	6	*
10	Комплект шинных держателей В1 2	2	1	*
11	Комплект шинных держателей В1 3	4	1	*
Пластронная система				
12	Рама модульная МС 200.80	1	1	*
13	Защита от прикосновения РР 200.80 МС	1	1	*
14	Панель модульная МВ 60.70	3	1	*

Примечания: * - см. каталог «Корпусы для систем распределения»



Характеристики

Номинальные токи: до 3200А

Степень защиты: IP 55

Габаритные размеры: (ВхШхГ)

1250А/1600А/2000А/2500А: 2000х800х600

3200А: 2000х800х800

Применяемое активное оборудование: ABB, Merlin Gerin, Eaton, Siemens, LS и др.

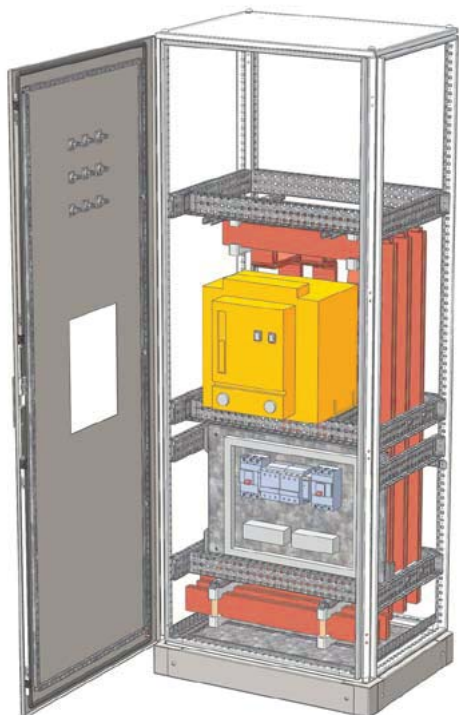
Примечание: Необходимое исполнение выводов аппаратов: горизонтальные

Возможные варианты исполнения

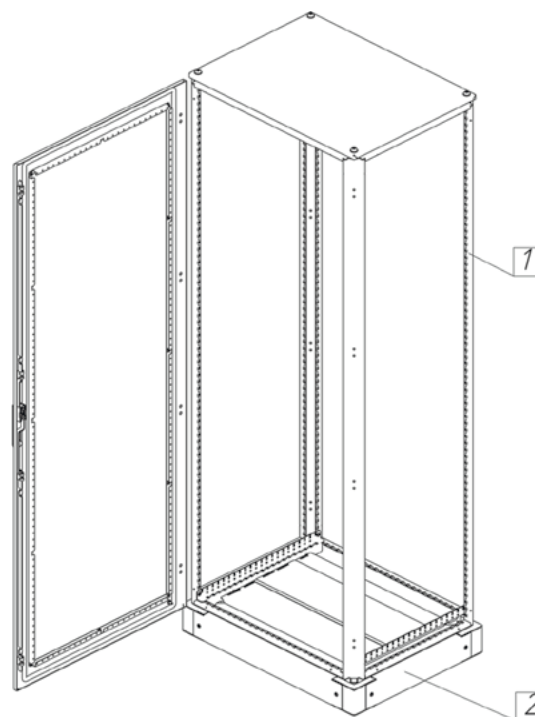
- сборные шины сверху/снизу
- система сети TN-C, TN-C-S, TN-S
- исполнение автоматического выключателя – выкатное/фиксированное
- с пластроном/без пластронов
- установка панели АВР – стационарная

СЕКЦИОННАЯ ПАНЕЛЬ

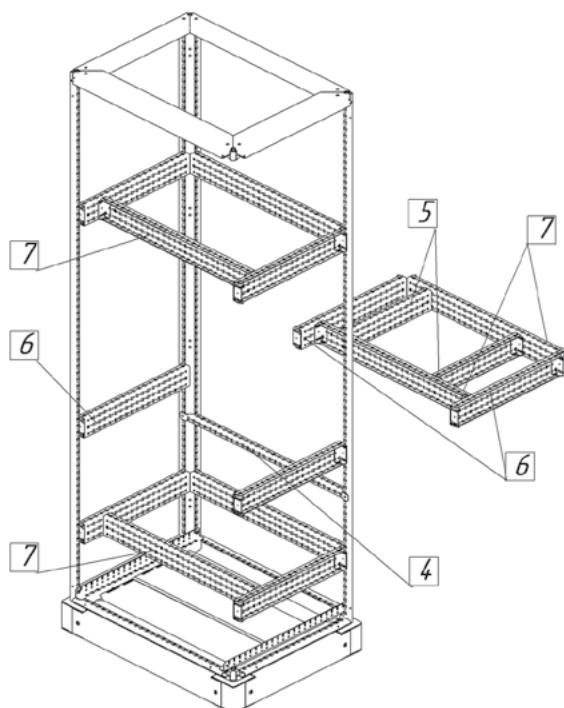
Шинная сборка снизу



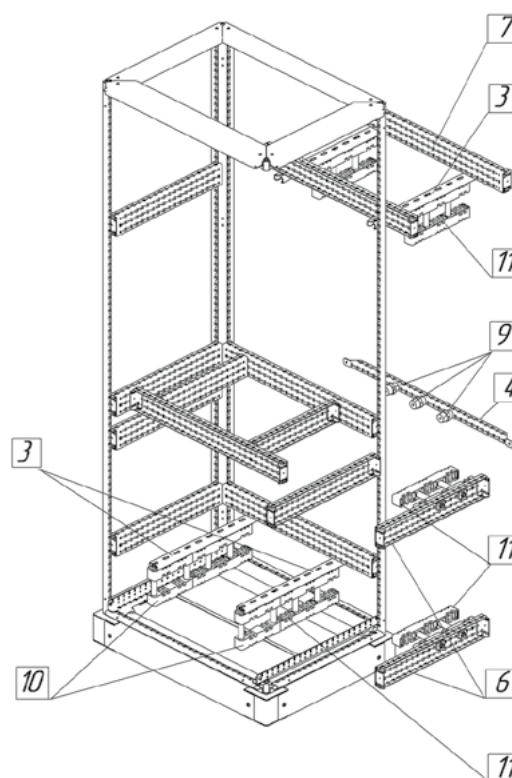
Распределительный шкаф



Система профилей

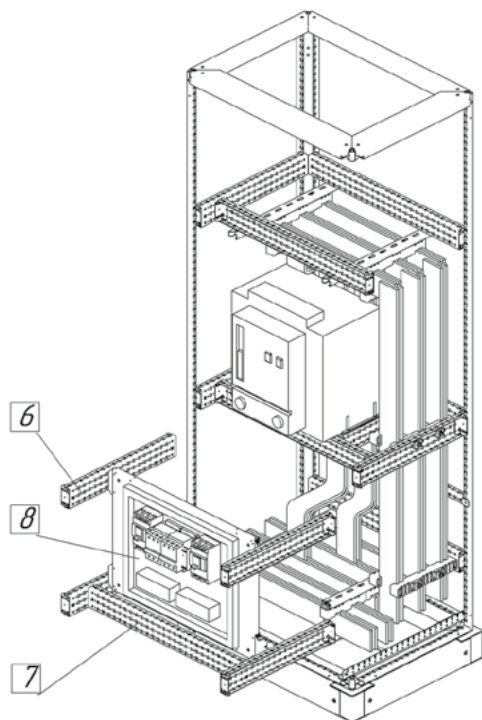


Шинодержатели

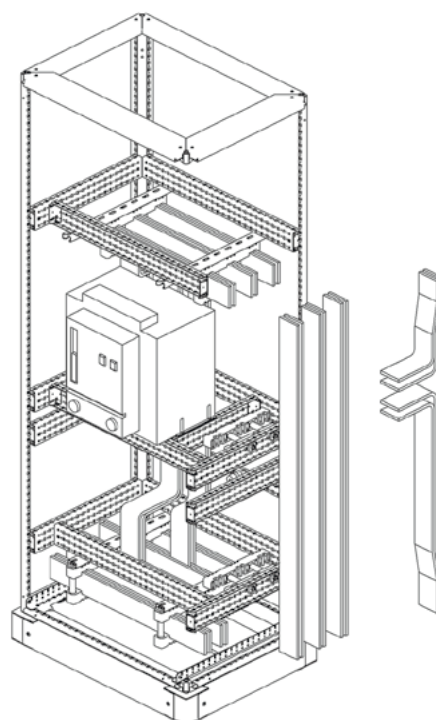



СЕКЦИОННАЯ ПАНЕЛЬ

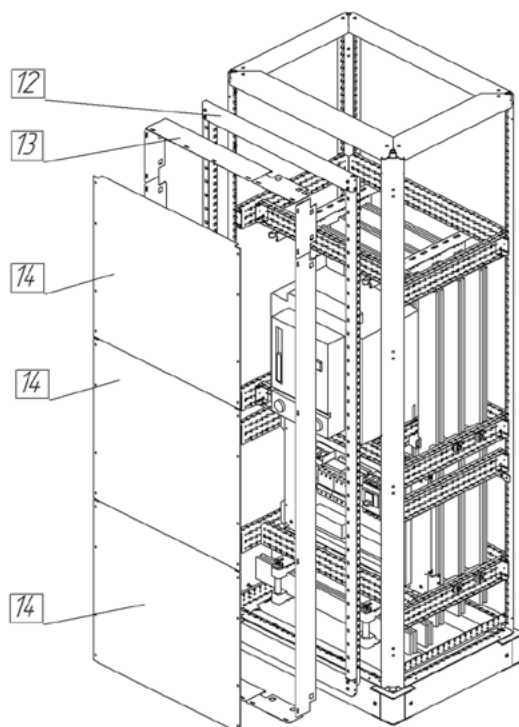
 Панель АВР



 Шинные сборки

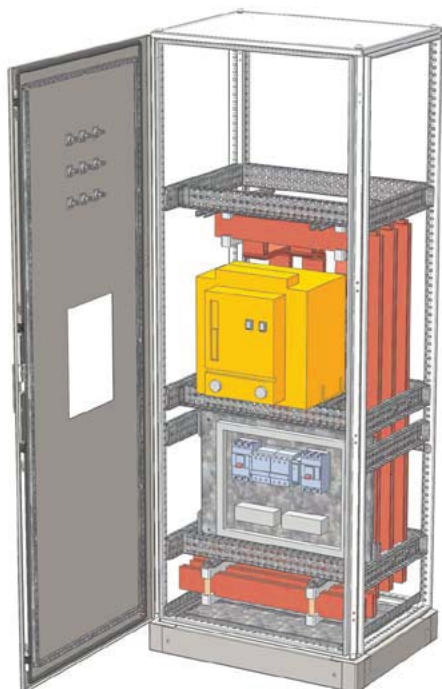


 Пластронная система



Секционная панель до 3200А

Спецификация: Без пластронов. Магистральные шины снизу панели.



Параметры панели:

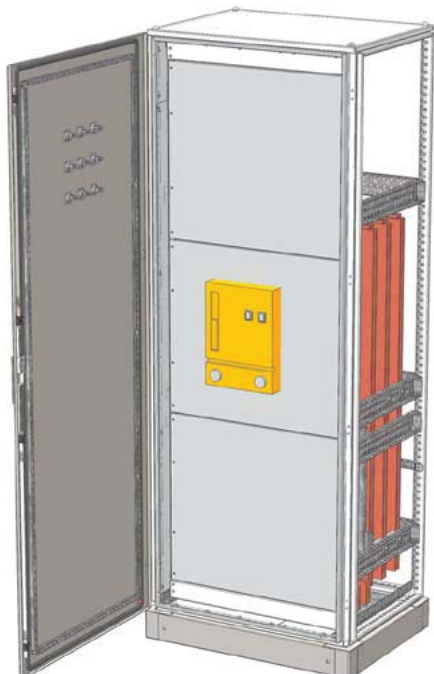
Размеры шкафа:
ВхШхГ: 2000х800х600
с цоколем 100 мм.

Распределительный шкаф		Шт. для панели	Кол-во в уп.	Примечание
1	MPS 200.80.60 Шкаф, В/Ш/Г: 2000х800х600	1	1	
Комплектующие шкафа				
2	Элементы цоколя и панели, 100 мм	2	2	*
3	Траверса MG 50.04С	4	6	*
4	Рейка монтажная MG 80.03	1	8	*
5	Рейка монтажная MG 50.09 L	2	4	*
6	Рейка монтажная MG 60.09 L	8	4	*
7	Рейка монтажная MG 80.09 L	6	4	*
8	Секционная монтажная панель MP 65.35 M	1	1	*
Шинная система				
9	Опорный изолятор VI 45	3	6	*
10	Комплект шинных держателей VI 2	2	1	*
11	Комплект шинных держателей VI 3	4	1	*

Примечания: * - см. каталог «Корпусы для систем распределения»

Секционная панель до 3200А

Спецификация: С пластроном. Магистральные шины снизу панели.



Параметры панели:

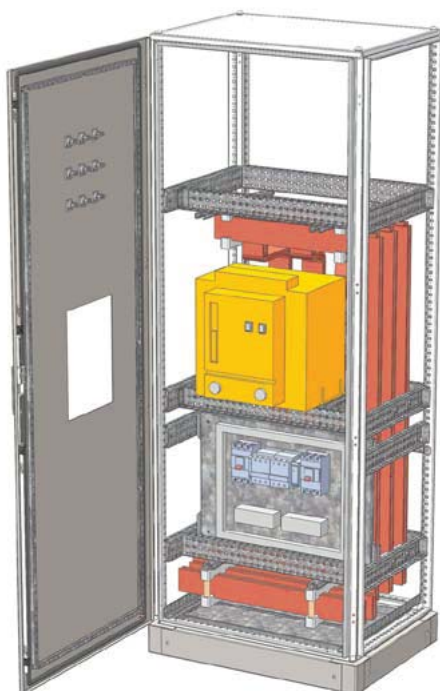
Размеры шкафа:
ВхШхГ: 2000х800х600
с цоколем 100 мм.

Распределительный шкаф		Шт. для панели	Кол-во в уп.	Примечание
1	MPS 200.80.80 Шкаф, В/Ш/Г: 2000х800х600	1	1	
Комплектующие шкафа				
2	Элементы цоколя и панели, 100 мм	2	2	*
3	Траверса MG 50.04С	4	6	*
4	Рейка монтажная MG 80.03	1	8	*
5	Рейка монтажная MG 50.09 L	2	4	*
6	Рейка монтажная MG 60.09 L	8	4	*
7	Рейка монтажная MG 80.09 L	6	4	*
8	Секционная монтажная панель MP 65.35 M	1	1	*
Шинная система				
9	Опорный изолятор VI 45	3	6	*
10	Комплект шинных держателей VI 2	2	1	*
11	Комплект шинных держателей VI 3	4	1	*
Пластронная система				
12	Рама модульная MC 200.80	1	1	*
13	Защита от прикосновения PP 200.80 MC	1	1	*
14	Панель модульная MB 60.70	3	1	*

Примечания: * - см. каталог «Корпусы для систем распределения»

Секционная панель до 3200А

Спецификация: Без пластронов. Магистральные шины снизу панели.



Параметры панели:

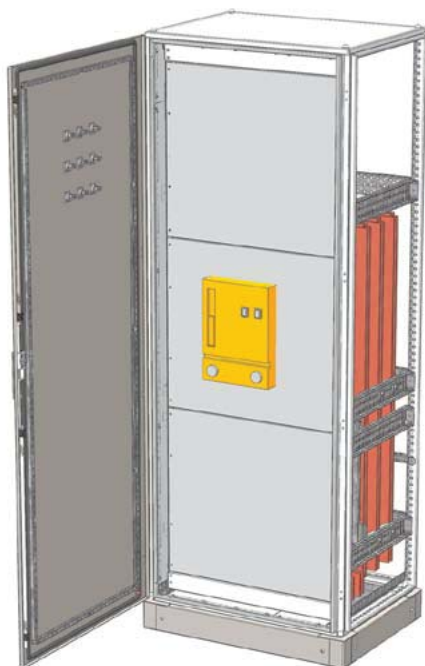
Размеры шкафа:
ВхШхГ: 2000x800x800
с цоколем 100 мм.

Распределительный шкаф		Шт. для панели	Кол-во в уп.	Примечание
1	MPS 200.80.80 Шкаф, В/Ш/Г: 2000x800x800	1	1	
Комплектующие шкафа				
2	Элементы цоколя и панели, 100 мм	2	2	*
3	Траверса MG 50.04С	4	6	*
4	Рейка монтажная MG 80.03	1	8	*
5	Рейка монтажная MG 50.09 L	2	4	*
7	Рейка монтажная MG 80.09 L	14	4	*
8	Секционная монтажная панель MP 65.35 M	1	1	*
Шинная система				
9	Опорный изолятор VI 45	3	6	*
10	Комплект шинных держателей VI 2	2	1	*
11	Комплект шинных держателей VI 3	4	1	*

Примечания: * - см. каталог «Корпусы для систем распределения»

Секционная панель до 3200А

Спецификация: С пластроном. Магистральные шины снизу панели.



Параметры панели:

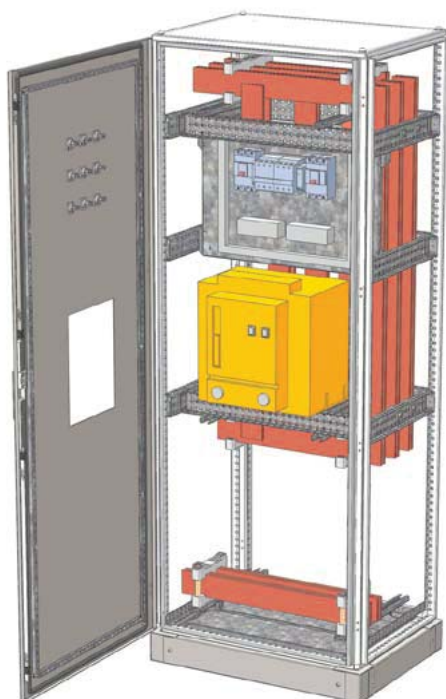
Размеры шкафа:
ВхШхГ: 2000x800x800
с цоколем 100 мм.

Распределительный шкаф		Шт. для панели	Кол-во в уп.	Примечание
1	MPS 200.80.80 Шкаф, В/Ш/Г: 2000x800x800	1	1	
Комплектующие шкафа				
2	Элементы цоколя и панели, 100 мм	2	2	*
3	Траверса MG 50.04С	4	6	*
4	Рейка монтажная MG 80.03	1	8	*
5	Рейка монтажная MG 50.09 L	2	4	*
7	Рейка монтажная MG 80.09 L	14	4	*
8	Секционная монтажная панель MP 65.35 M	1	1	*
Шинная система				
9	Опорный изолятор VI 45	3	6	*
10	Комплект шинных держателей VI 2	2	1	*
11	Комплект шинных держателей VI 3	4	1	*
Пластронная система				
12	Рама модульная MC 200.80	1	1	*
13	Защита от прикосновения PP 200.80 MC	1	1	*
14	Панель модульная MB 60.70	3	1	*

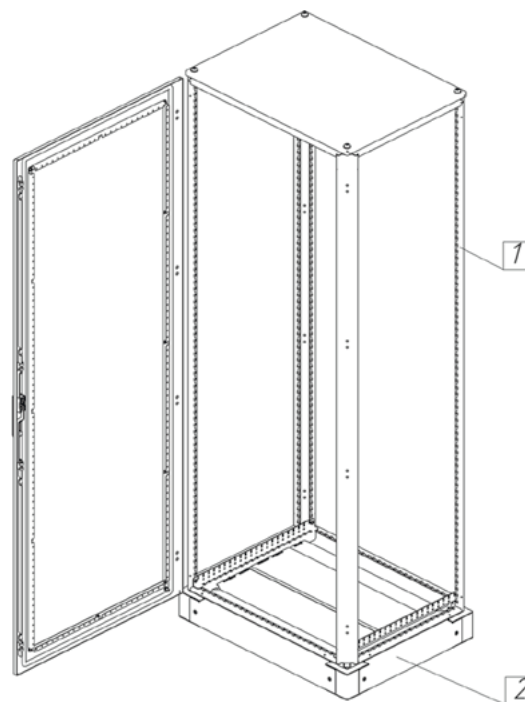
Примечания: * - см. каталог «Корпусы для систем распределения»

СЕКЦИОННАЯ ПАНЕЛЬ

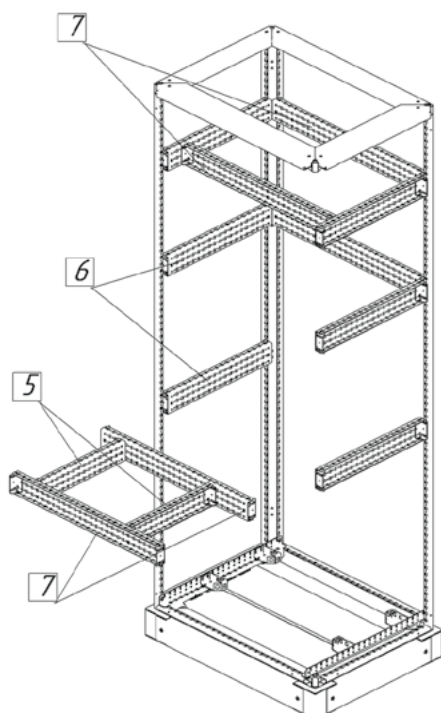
Шинная сборка сверху



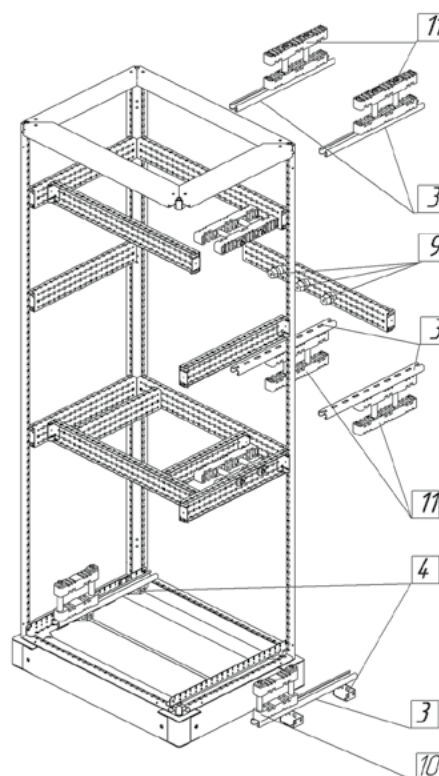
Распределительный шкаф



Система профилей

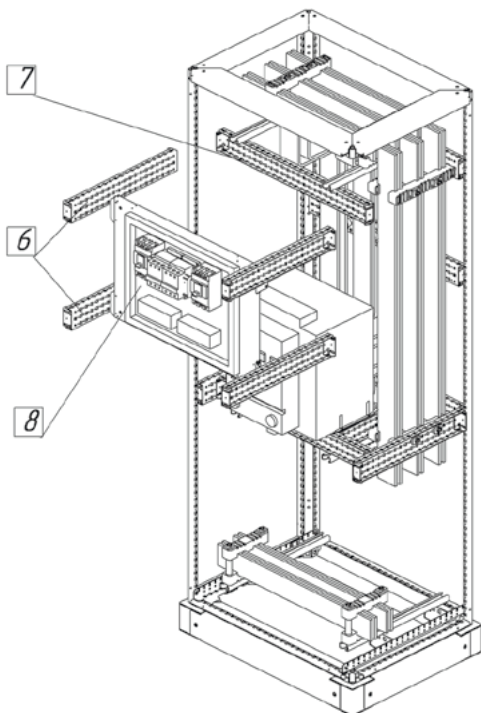


Шинодержатели

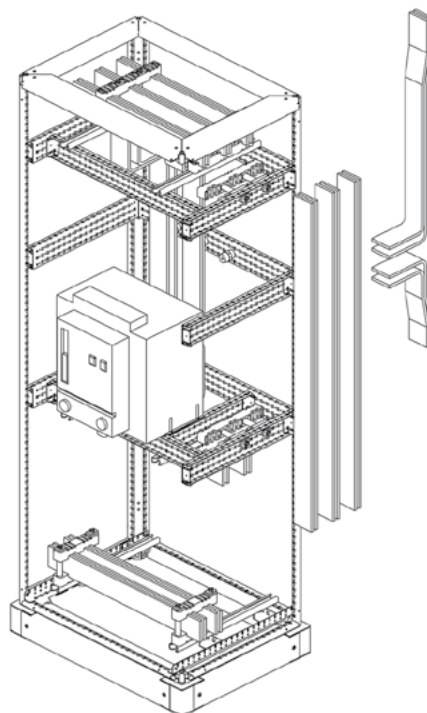


СЕКЦИОННАЯ ПАНЕЛЬ

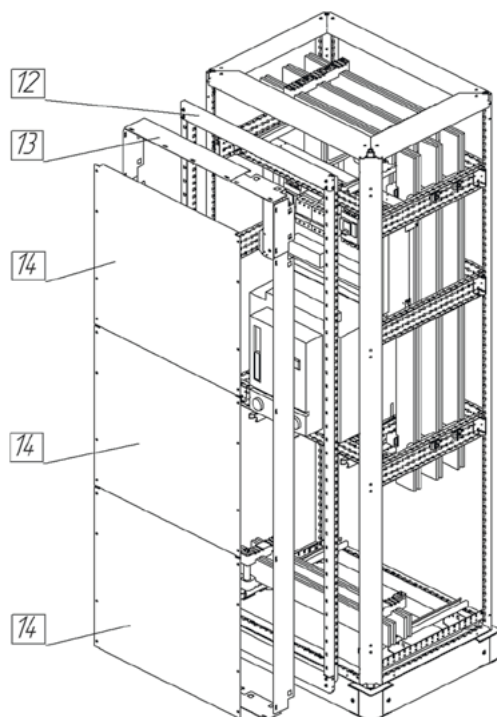
Панель АВР



Шинные сборки

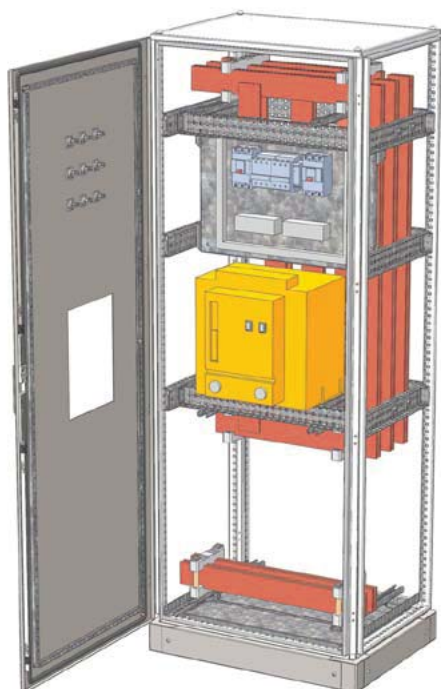


Пластронная система



Секционная панель до 3200А

Спецификация: Без пластронов. Магистральные шины сверху панели.



Параметры панели:

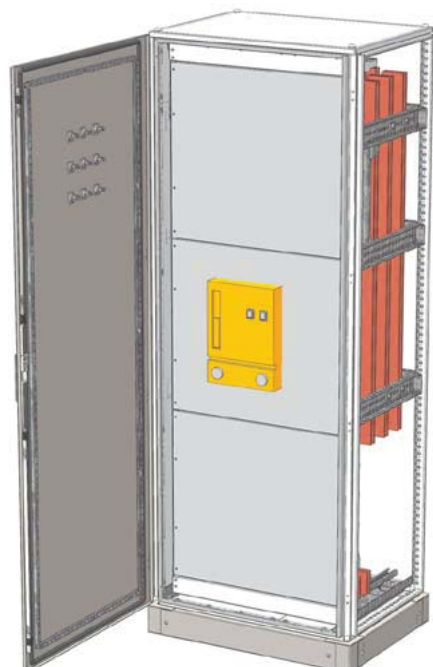
Размеры шкафа:
ВхШхГ: 2000х800х600
с цоколем 100 мм.

Распределительный шкаф		Шт. для панели	Кол-во в уп.	Примечание
1	MPS 200.80.60 Шкаф, В/Ш/Г: 2000х800х600	1	1	
Комплектующие шкафа				
2	Элементы цоколя и панели, 100 мм	2	2	*
3	Траверса MG 50.04С	6	6	*
4	Держатель траверсы В 8 MG	2	6	*
5	Рейка монтажная MG 50.09 L	2	4	*
6	Рейка монтажная MG 60.09 L	8	4	
7	Рейка монтажная MG 80.09 L	6	4	*
8	Секционная монтажная панель MP 65.35 M	1	1	*
Шинная система				
9	Опорный изолятор В1 45	3	6	*
10	Комплект шинных держателей В1 2	2	1	*
11	Комплект шинных держателей В1 3	4	1	*

Примечания: * - см. каталог «Корпусы для систем распределения»

Секционная панель до 3200А

Спецификация: С пластроном. Магистральные шины сверху панели.



Параметры панели:

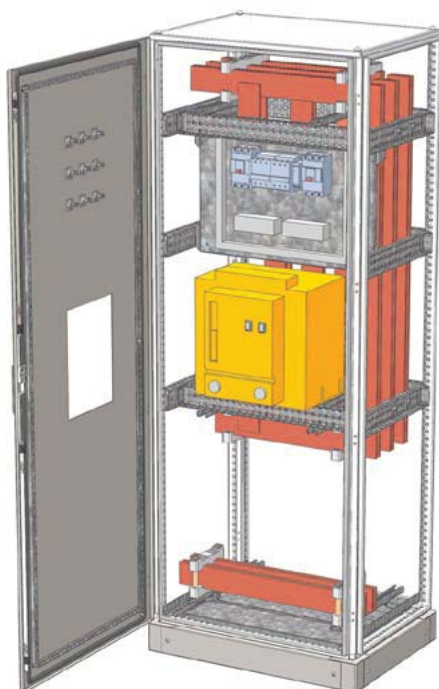
Размеры шкафа:
ВхШхГ: 2000х800х600
с цоколем 100 мм.

Распределительный шкаф		Шт. для панели	Кол-во в уп.	Примечание
1	MPS 200.80.80 Шкаф, В/Ш/Г: 2000х800х600	1	1	
Комплектующие шкафа				
2	Элементы цоколя и панели, 100 мм	2	2	*
3	Траверса MG 50.04С	4	6	*
4	Держатель траверсы В 8 MG	2	6	*
5	Рейка монтажная MG 50.09 L	2	4	*
6	Рейка монтажная MG 60.09 L	8	4	
7	Рейка монтажная MG 80.09 L	6	4	*
8	Секционная монтажная панель MP 65.35 M	1	1	*
Шинная система				
9	Опорный изолятор В1 45	3	6	*
10	Комплект шинных держателей В1 2	2	1	*
11	Комплект шинных держателей В1 3	4	1	*
Пластронная система				
12	Рама модульная MC 200.80	1	1	*
13	Защита от прикосновения PP 200.80 MC	1	1	*
14	Панель модульная MB 60.70	3	1	*

Примечания: * - см. каталог «Корпусы для систем распределения»

Секционная панель до 3200А

Спецификация: Без пластронов. Магистральные шины сверху панели.



Параметры панели:

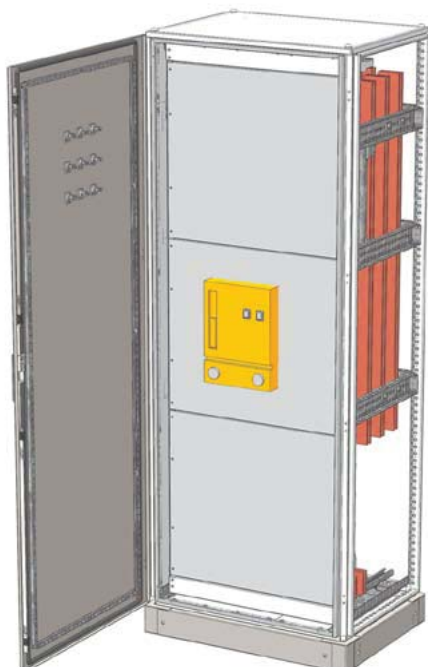
Размеры шкафа:
ВхШхГ: 2000х800х800
с цоколем 100 мм.

Распределительный шкаф		Шт. для панели	Кол-во в уп.	Примечание
1	MPS 200.80.80 Шкаф, В/Ш/Г: 2000х800х800	1	1	
Комплектующие шкафа				
2	Элементы цоколя и панели, 100 мм	2	2	*
3	Траверса MG 50.04С	6	6	*
4	Держатель траверсы В 8 MG	2	6	*
5	Рейка монтажная MG 50.09 L	2	4	*
7	Рейка монтажная MG 80.09 L	11	4	*
8	Секционная монтажная панель MP 65.35 M	1	1	*
Шинная система				
9	Опорный изолятор ВІ 45	3	6	*
10	Комплект шинных держателей ВІ 2	2	1	*
11	Комплект шинных держателей ВІ 3	4	1	*

Примечания: * - см. каталог «Корпусы для систем распределения»

Секционная панель до 3200А

Спецификация: С пластроном. Магистральные шины сверху панели.

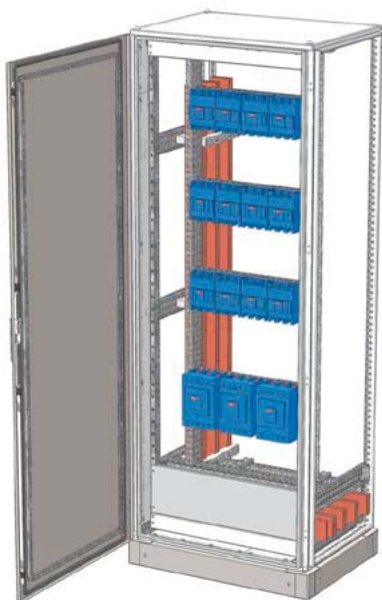


Параметры панели:

Размеры шкафа:
ВхШхГ: 2000х800х800
с цоколем 100 мм.

Распределительный шкаф		Шт. для панели	Кол-во в уп.	Примечание
1	MPS 200.80.80 Шкаф, В/Ш/Г: 2000х800х800	1	1	
Комплектующие шкафа				
2	Элементы цоколя и панели, 100 мм	2	2	*
3	Траверса MG 50.04С	4	6	*
4	Держатель траверсы В 8 MG	2	6	*
5	Рейка монтажная MG 50.09 L	2	4	*
7	Рейка монтажная MG 80.09 L	14	4	*
8	Секционная монтажная панель MP 65.35 M	1	1	*
Шинная система				
9	Опорный изолятор ВІ 45	3	6	*
10	Комплект шинных держателей ВІ 2	2	1	*
11	Комплект шинных держателей ВІ 3	4	1	*
Пластронная система				
12	Рама модульная МС 200.80	1	1	*
13	Защита от прикосновения РР 200.80 МС	1	1	*
14	Панель модульная МВ 60.70	3	1	*

Примечания: * - см. каталог «Корпусы для систем распределения»



Характеристики

Номинальные токи: до 3200А

Степень защиты: IP 55

Габаритные размеры: (ВxШxГ)

1250А/1600А/2000А/2500А: 2000x600x600
2000x800x600

3200А: 2000x800x800

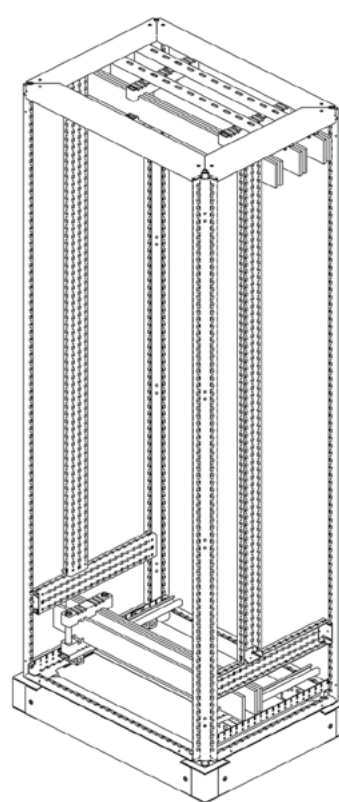
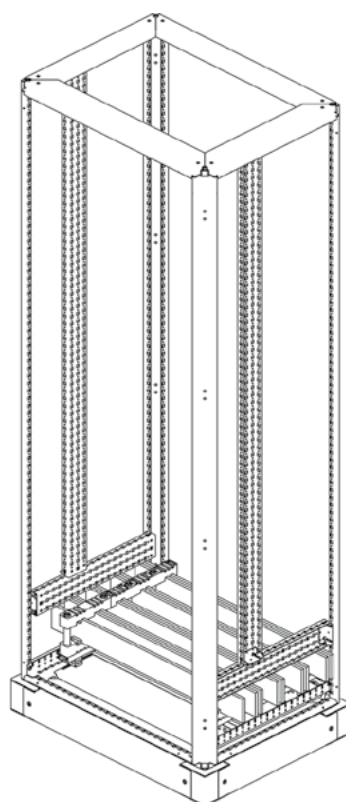
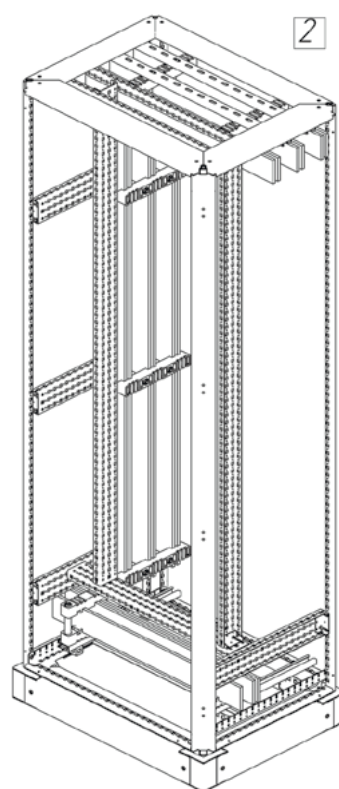
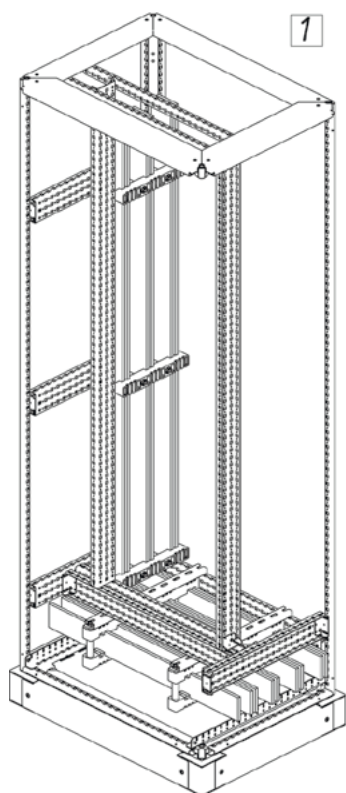
Применяемое активное оборудование: ABB, Merlin Gerin, Eaton, Siemens, LS и др.

Примечание: Необходимое исполнение выводов аппаратов:
верхние – вертикальные, нижние – горизонтальные

Возможные варианты исполнения

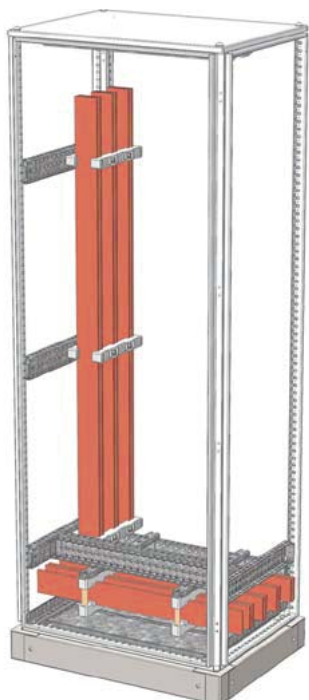
- **с вертикальной шиной распределения:**
 - вар. 1 – магистральные шины снизу
 - вар. 2 – магистральные шины сверху
- **без дополнительной:**
 - вар. 3 – магистральные шины снизу
 - вар. 4 – магистральные шины сверху
- **до 8 установочных комплектов для организации 4-х рядов по высоте для установки распределительных аппаратов**
- **комплект защиты от прикосновения (пластроны)**

РАСПРЕДЕЛИТЕЛЬНАЯ ПАНЕЛЬ

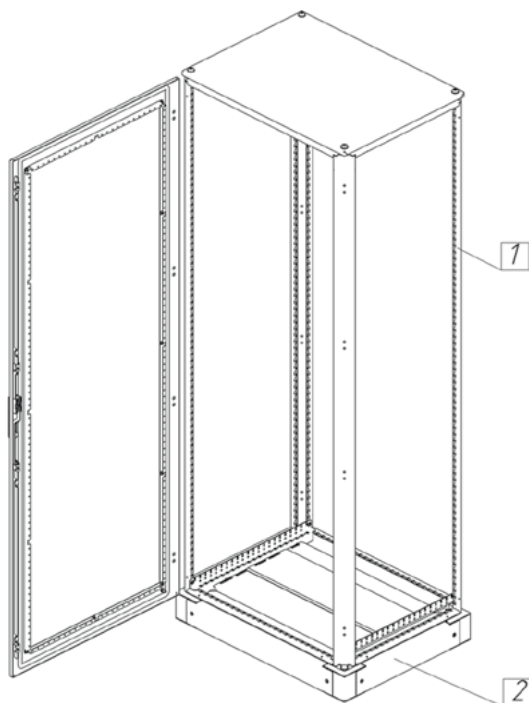


РАСПРЕДЕЛИТЕЛЬНАЯ ПАНЕЛЬ с распределительной шинной сборкой

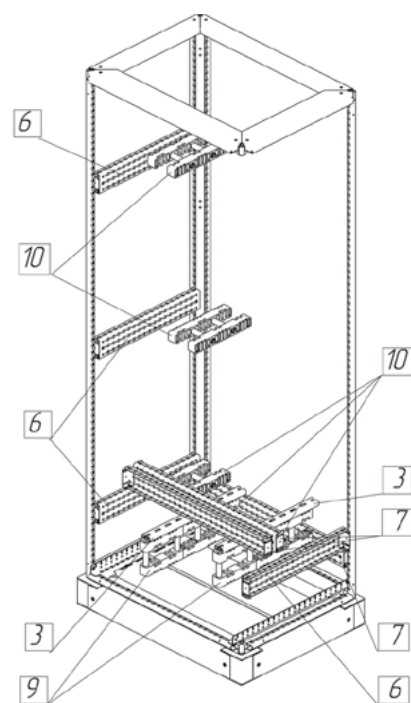
Магистральные шины
снизу



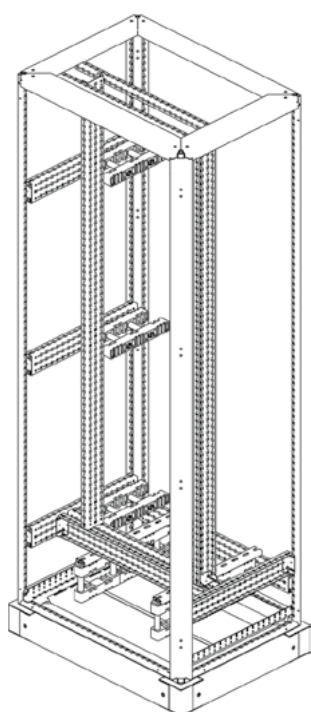
Распределительный
шкаф



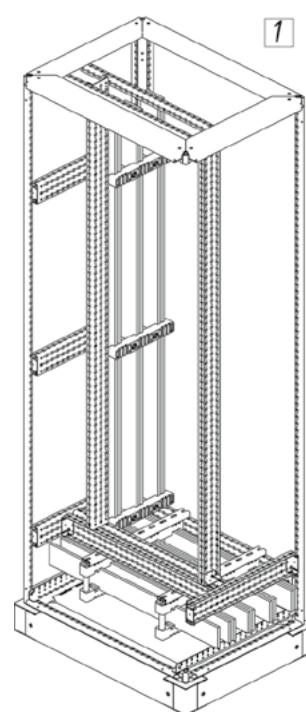
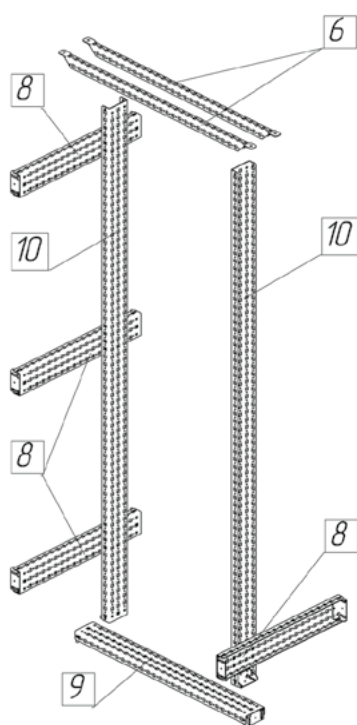
Шинодержатели



Система профилей

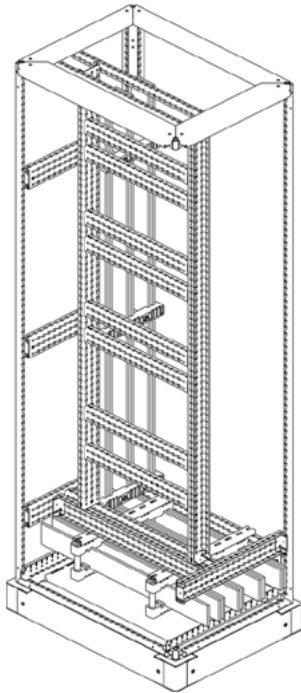



Шинные сборки

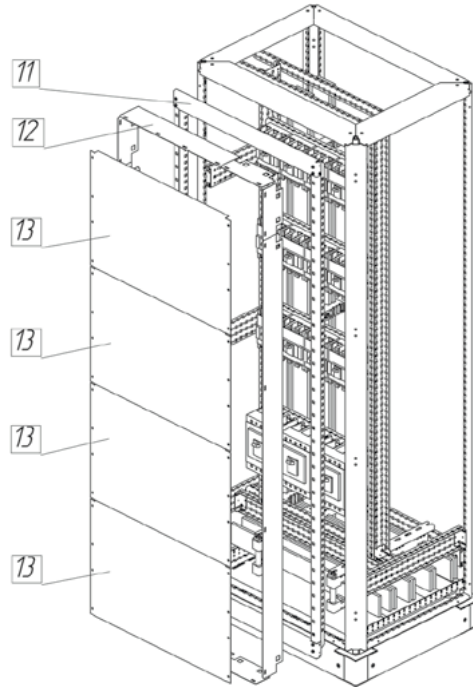


РАСПРЕДЕЛИТЕЛЬНАЯ ПАНЕЛЬ с распределительной шинной сборкой

 Установка аппаратов

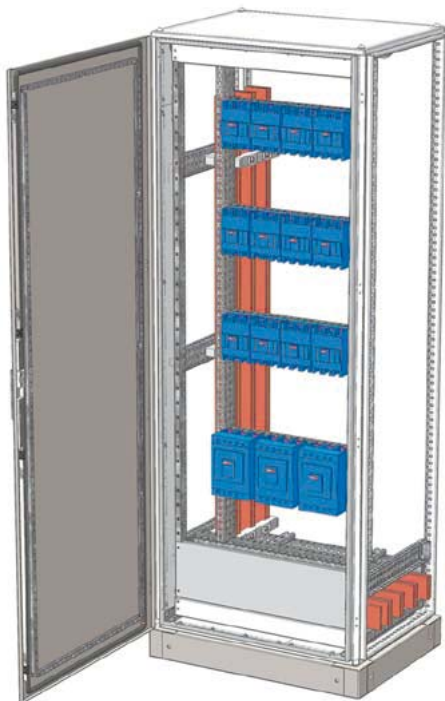


 Пластронная система



Распределительная панель до 3200А

Спецификация: С пластронами. Магистральные шины снизу панели.



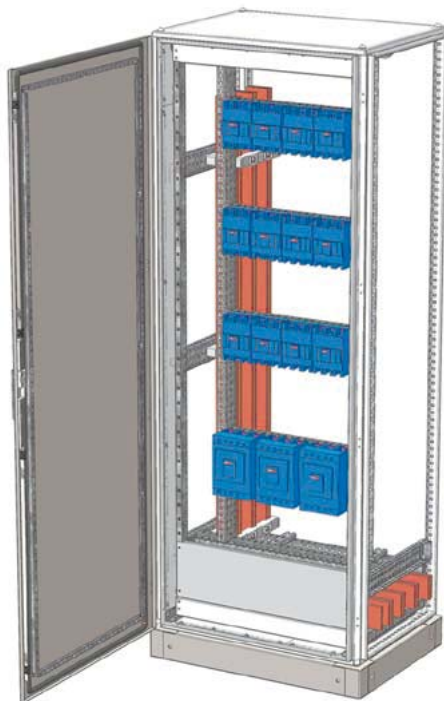
Параметры панели:
 Размеры шкафа:
 ВхШхГ: 2000х800х600
 с цоколем 100 мм.

Распределительный шкаф		Шт. для панели	Кол-во в уп.	Примечание
1	MPS 200.80.60 Шкаф, В/Ш/Г: 2000х800х600	1	1	
Комплекующие шкафа				
2	Элементы цоколя и панели, 100 мм	2	2	*
3	Траверса MG 50.04С	2	6	*
4	Рейка монтажная MG 80.03	2	8	*
5	Рейка монтажная MG 60.06 L	8	4	*
6	Рейка монтажная MG 60.09 L	4	4	*
7	Рейка монтажная MG 80.09 L	3	4	*
8	Рейка монтажная MG 180.09 L	2	4	*
Шинная система				
9	Комплект шинных держателей VI 2	2	1	*
10	Комплект шинных держателей VI 3	5	1	*
Пластронная система				
11	Рама модульная MC 200.80	1	1	*
12	Защита от прикосновения PP 200.80 MC	1	1	*
13	Панель модульная MB 45.70	4	1	*

Примечания: * - см. каталог «Корпусы для систем распределения»

Распределительная панель до 3200А

Спецификация: С пластронами. Магистральные шины снизу панели.



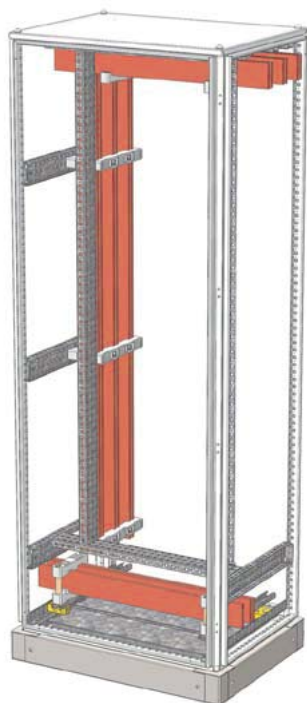
Параметры панели:
 Размеры шкафа:
 ВхШхГ: 2000х800х800
 с цоколем 100 мм.

Распределительный шкаф		Шт. для панели	Кол-во в уп.	Примечание
1	MPS 200.80.80 Шкаф, В/Ш/Г: 2000х800х800	1	1	
Комплектующие шкафа				
2	Элементы цоколя и панели, 100 мм	2	2	*
3	Траверса MG 50.04С	2	6	*
4	Рейка монтажная MG 80.03	2	8	*
5	Рейка монтажная MG 60.09 L	8	4	*
6,7	Рейка монтажная MG 80.09 L	7	4	*
8	Рейка монтажная MG 180.09 L	2	4	*
Шинная система				
9	Комплект шинных держателей В1 2	2	1	*
10	Комплект шинных держателей В1 3	5	1	*
Пластронная система				
11	Рама модульная МС 200.80	1	1	*
12	Защита от прикосновения РР 200.80 МС	1	1	*
13	Панель модульная МВ 45.70	4	1	*

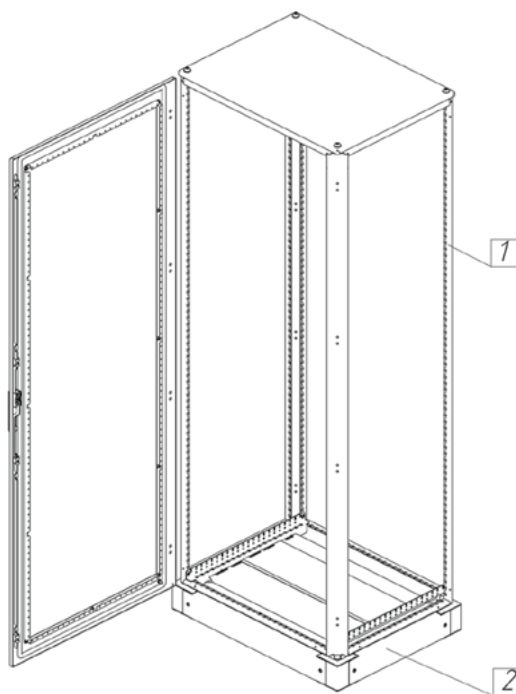
Примечания: * - см. каталог «Корпусы для систем распределения»

РАСПРЕДЕЛИТЕЛЬНАЯ ПАНЕЛЬ с распределительной шинной сборкой

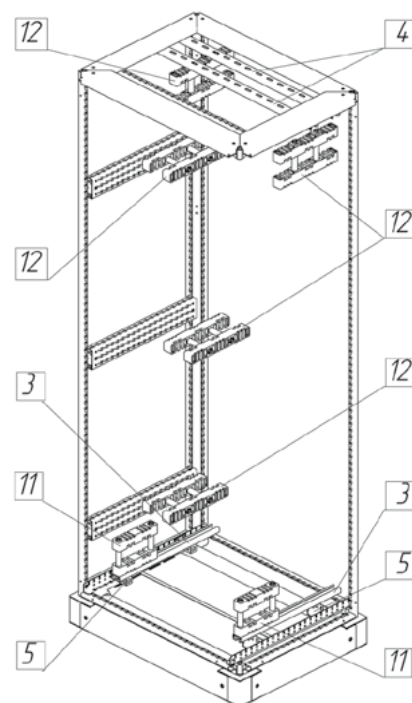
Магистральные шины
сверху



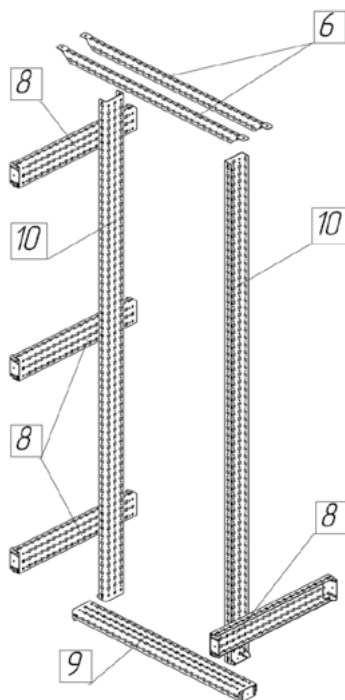
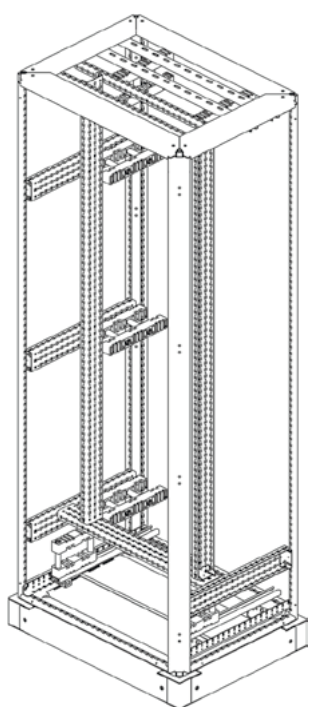
Распределительный
шкаф



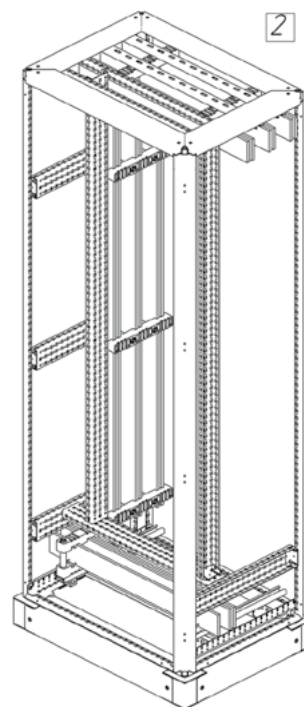
Шинодержатели



Система профилей

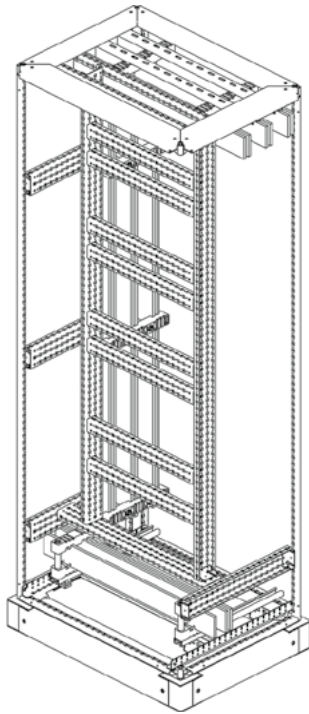



Шинные сборки

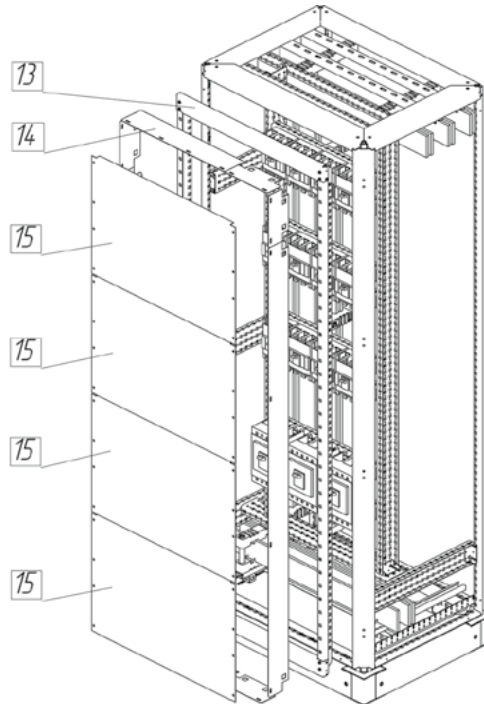


РАСПРЕДЕЛИТЕЛЬНАЯ ПАНЕЛЬ с распределительной шинной сборкой

 Установка аппаратов



 Пластронная система



Распределительная панель до 3200А

Спецификация: С пластронами. Магистральные шины сверху панели.



Параметры панели:
 Размеры шкафа:
 ВхШхГ: 2000х800х600
 с цоколем 100 мм.

Распределительный шкаф		Шт. для панели	Кол-во в уп.	Примечание
1	MPS 200.80.60 Шкаф, В/Ш/Г: 2000х800х600	1	1	
Комплектующие шкафа				
2	Элементы цоколя и панели, 100 мм	2	2	*
3	Траверса MG 50.04С	2	6	*
4	Траверса MG 80.04С	2	6	*
5	Держатель траверсы В 8 MG	4	2	*
6	Рейка монтажная MG 80.03 L	2	8	*
7	Рейка монтажная MG 60.06 L	8	4	*
8	Рейка монтажная MG 60.09 L	4	4	*
9	Рейка монтажная MG 80.09 L	1	4	
10	Рейка монтажная MG 180.09 L	2	4	*
Шинная система				
11	Комплект шинных держателей VI 2	2	1	*
12	Комплект шинных держателей VI 3	5	1	*
Пластронная система				
13	Рама модульная MC 200.80	1	1	*
14	Защита от прикосновения PP 200.80 MC	1	1	*
15	Панель модульная MB 45.70	4	1	*

Примечания: * - см. каталог «Корпусы для систем распределения»

Распределительная панель до 3200А

Спецификация: С пластронами. Магистральные шины сверху панели.



Параметры панели:
 Размеры шкафа:
 ВхШхГ: 2000х800х800
 с цоколем 100 мм.

Распределительный шкаф		Шт. для панели	Кол-во в уп.	Примечание
1	MPS 200.80.80 Шкаф, В/Ш/Г: 2000х800х800	1	1	
Комплектующие шкафа				
2	Элементы цоколя и панели, 100 мм	2	2	*
3	Траверса MG 50.04C	2	6	*
4	Траверса MG 80.04C	2	6	*
5	Держатель траверсы В 8 MG	4	2	*
6	Рейка монтажная MG 80.03	2	8	*
7	Рейка монтажная MG 60.06 L	8	4	*
8,9	Рейка монтажная MG 80.09 L	5	4	*
10	Рейка монтажная MG 180.09 L	2	4	*
Шинная система				
11	Комплект шинных держателей В1 2	2	1	*
12	Комплект шинных держателей В1 3	5	1	*
Пластронная система				
13	Рама модульная MC 200.80	1	1	*
14	Защита от прикосновения PP 200.80 MC	1	1	*
15	Панель модульная MB 45.70	4	1	*

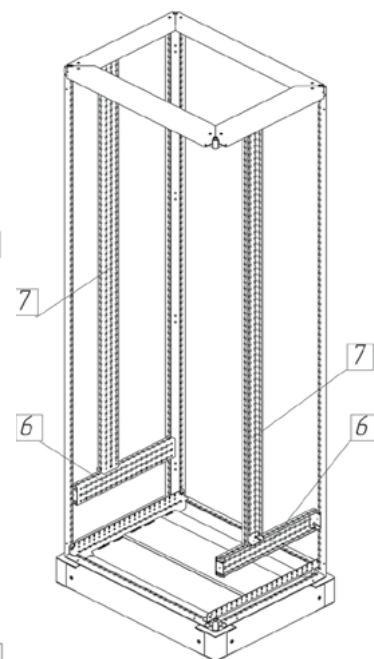
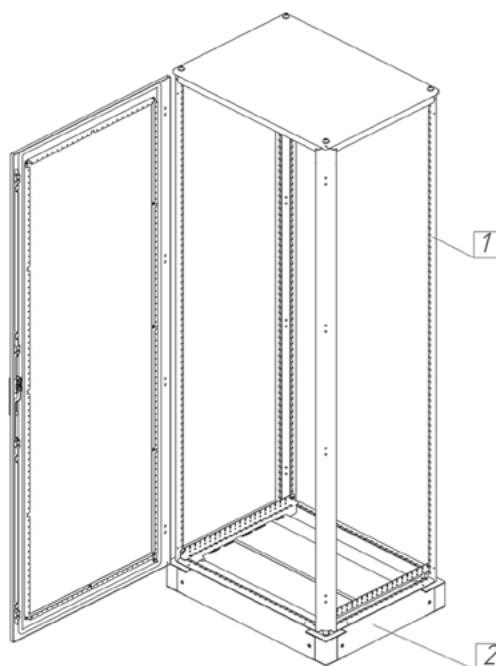
Примечания: * - см. каталог «Корпусы для систем распределения»

РАСПРЕДЕЛИТЕЛЬНАЯ ПАНЕЛЬ без распределительной шинной сборки

Магистральные шины
снизу

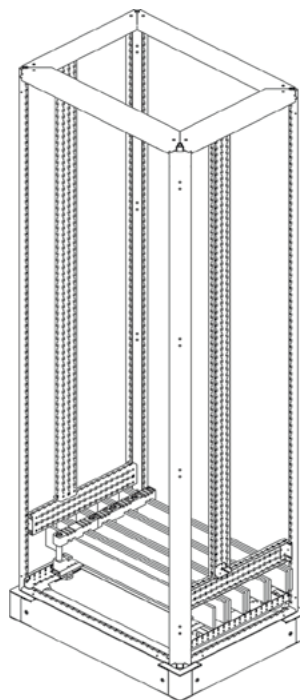
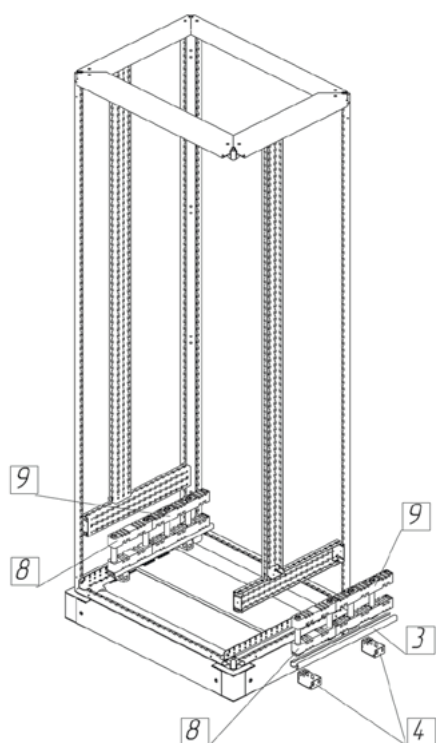
Распределительный
шкаф

Система
профилей



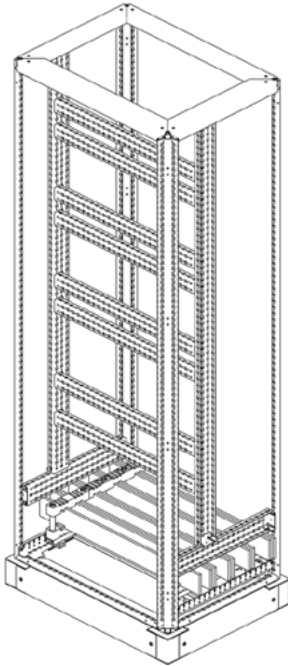
Шинодержатели

Шинные сборки

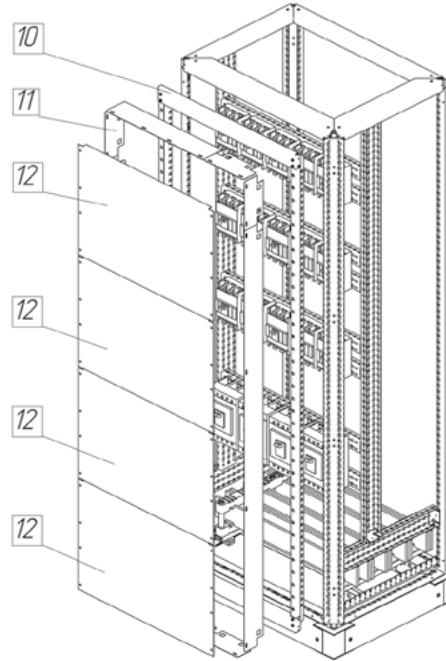


РАСПРЕДЕЛИТЕЛЬНАЯ ПАНЕЛЬ без распределительной шинной сборки

Установка аппаратов



Пластронная система



Распределительная панель до 3200А

Спецификация: Без пластронов. Магистральные шины снизу панели.



Распределительный шкаф		Шт. для панели	Кол-во в уп.	Примечание
1	MPS 200.60.60 Шкаф, В/Ш/Г: 2000x600x600	1	1	
Комплектующие шкафа				
2	Элементы цоколя и панели, 100 мм	2	2	*
3	Траверса MG 50.04С	2	6	*
4	Держатель траверсы В 8 MG	4	2	*
5	Рейка монтажная MG 60.09 L	8	4	*
6	Рейка монтажная MG 60.09 L	2	4	*
7	Рейка монтажная MG 180.09 L	2	4	*
Шинная система				
8	Комплект шинных держателей VI 2	2	1	*
9	Комплект шинных держателей VI 3	2	1	*

Примечания: * - см. каталог «Корпусы для систем распределения»

Распределительная панель до 3200А

Спецификация: С пластроном. Магистральные шины снизу панели.



Распределительный шкаф		Шт. для панели	Кол-во в уп.	Примечание
1	MPS 200.60.60 Шкаф, В/Ш/Г: 2000x600x600	1	1	
Комплектующие шкафа				
2	Элементы цоколя и панели, 100 мм	2	2	*
3	Траверса MG 50.04С	2	6	*
4	Держатель траверсы В 8 MG	4	2	*
5	Рейка монтажная MG 60.06 L	8	4	*
6	Рейка монтажная MG 60.09 L	2	4	*
7	Рейка монтажная MG 180.09 L	2	4	*
Шинная система				
8	Комплект шинных держателей VI 2	2	1	*
9	Комплект шинных держателей VI 3	2	1	*
Пластронная система				
10	Рама модульная MC 200.60	1	1	*
11	Защита от прикосновения PP 200.60 MC	1	1	*
12	Панель модульная MB 45.50	4	1	*

Примечания: * - см. каталог «Корпусы для систем распределения»

Распределительная панель до 3200А

Спецификация: Без пластронов. Магистральные шины снизу панели.



Распределительный шкаф		Шт. для панели	Кол-во в уп.	Примечание
1	MPS 200.80.60 Шкаф, В/Ш/Г: 2000x800x600	1	1	
Комплектующие шкафа				
2	Элементы цоколя и панели, 100 мм	2	2	*
3	Траверса MG 50.04C	2	6	*
4	Держатель траверсы В 8 MG	4	2	*
5	Рейка монтажная MG 60.06 L	8	4	*
6	Рейка монтажная MG 60.09 L	2	4	*
7	Рейка монтажная MG 180.09 L	2	4	*
Шинная система				
8	Комплект шинных держателей VI 2	2	1	*
9	Комплект шинных держателей VI 3	2	1	*

Примечания: * - см. каталог «Корпусы для систем распределения»

Распределительная панель до 3200А

Спецификация: С пластроном. Магистральные шины снизу панели.



Распределительный шкаф		Шт. для панели	Кол-во в уп.	Примечание
1	MPS 200.80.60 Шкаф, В/Ш/Г: 2000x800x600	1	1	
Комплектующие шкафа				
2	Элементы цоколя и панели, 100 мм	2	2	*
3	Траверса MG 50.04C	2	6	*
4	Держатель траверсы В 8 MG	4	2	*
5	Рейка монтажная MG 80.06 L	8	4	*
6	Рейка монтажная MG 60.09 L	2	4	*
7	Рейка монтажная MG 180.09 L	2	4	*
Шинная система				
8	Комплект шинных держателей VI 2	2	1	*
9	Комплект шинных держателей VI 3	2	1	*
Пластронная система				
10	Рама модульная MC 200.80	1	1	*
11	Защита от прикосновения PP 200.80 MC	1	1	*
12	Панель модульная MB 45.70	4	1	*

Примечания: * - см. каталог «Корпусы для систем распределения»

Распределительная панель до 3200А

Спецификация: Без пластронов. Магистральные шины снизу панели.



Распределительный шкаф		Шт. для панели	Кол-во в уп.	Примечание
1	MPS 200.80.60 Шкаф, В/Ш/Г: 2000x800x600	1	1	
Комплектующие шкафа				
2	Элементы цоколя и панели, 100 мм	2	2	*
3	Траверса MG 50.04С	2	6	*
4	Держатель траверсы В 8 MG	4	2	*
5	Рейка монтажная MG 60.06 L	8	4	*
6	Рейка монтажная MG 80.09 L	2	4	*
7	Рейка монтажная MG 180.09 L	2	4	*
Шинная система				
8	Комплект шинных держателей VI 2	2	1	*
9	Комплект шинных держателей VI 3	2	1	*

Примечания: * - см. каталог «Корпусы для систем распределения»

Распределительная панель до 3200А

Спецификация: С пластроном. Магистральные шины снизу панели.



Распределительный шкаф		Шт. для панели	Кол-во в уп.	Примечание
1	MPS 200.80.60 Шкаф, В/Ш/Г: 2000x800x600	1	1	
Комплектующие шкафа				
2	Элементы цоколя и панели, 100 мм	2	2	*
3	Траверса MG 50.04С	2	6	*
4	Держатель траверсы В 8 MG	4	2	*
5	Рейка монтажная MG 60.06 L	8	4	*
6	Рейка монтажная MG 80.09 L	2	4	*
7	Рейка монтажная MG 180.09 L	2	4	*
Шинная система				
8	Комплект шинных держателей VI 2	2	1	*
9	Комплект шинных держателей VI 3	2	1	*
Пластронная система				
10	Рама модульная MC 200.60	1	1	*
11	Защита от прикосновения PP 200.60 MC	1	1	*
12	Панель модульная MB 45.50	4	1	*

Примечания: * - см. каталог «Корпусы для систем распределения»

Распределительная панель до 3200А

Спецификация: Без пластронов. Магистральные шины снизу панели.



Распределительный шкаф		Шт. для панели	Кол-во в уп.	Примечание
1	MPS 200.80.80 Шкаф, В/Ш/Г: 2000x800x800	1	1	
Комплектующие шкафа				
2	Элементы цоколя и панели, 100 мм	2	2	*
3	Траверса MG 50.04С	2	6	*
4	Держатель траверсы В 8 MG	4	2	*
5	Рейка монтажная MG 80.06 L	8	4	*
6	Рейка монтажная MG 80.09 L	2	4	*
7	Рейка монтажная MG 180.09 L	2	4	*
Шинная система				
8	Комплект шинных держателей VI 2	2	1	*
9	Комплект шинных держателей VI 3	2	1	*

Примечания: * - см. каталог «Корпусы для систем распределения»

Распределительная панель до 3200А

Спецификация: С пластроном. Магистральные шины снизу панели.



Распределительный шкаф		Шт. для панели	Кол-во в уп.	Примечание
1	MPS 200.80.80 Шкаф, В/Ш/Г: 2000x800x800	1	1	
Комплектующие шкафа				
2	Элементы цоколя и панели, 100 мм	2	2	*
3	Траверса MG 50.04С	2	6	*
4	Держатель траверсы В 8 MG	4	2	*
5	Рейка монтажная MG 80.06 L	8	4	*
6	Рейка монтажная MG 80.09 L	2	4	*
7	Рейка монтажная MG 180.09 L	2	4	*
Шинная система				
8	Комплект шинных держателей VI 2	2	1	*
9	Комплект шинных держателей VI 3	2	1	*
Пластронная система				
10	Рама модульная MC 200.80	1	1	*
11	Защита от прикосновения PP 200.80 MC	1	1	*
12	Панель модульная MB 45.70	4	1	*

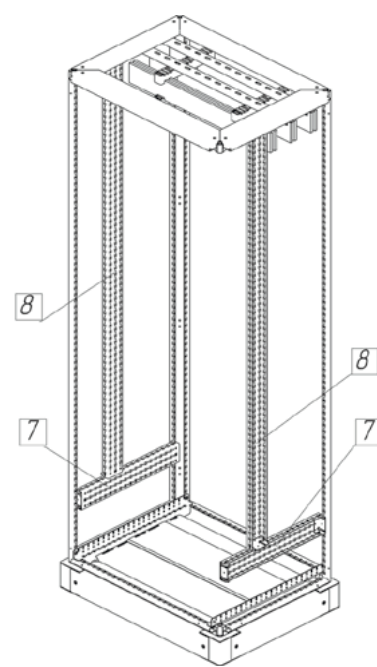
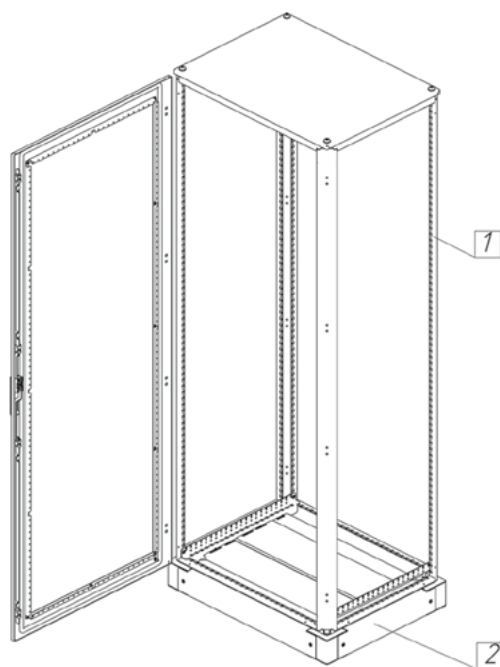
Примечания: * - см. каталог «Корпусы для систем распределения»

РАСПРЕДЕЛИТЕЛЬНАЯ ПАНЕЛЬ без распределительной шинной сборки

Магистральные шины
сверху

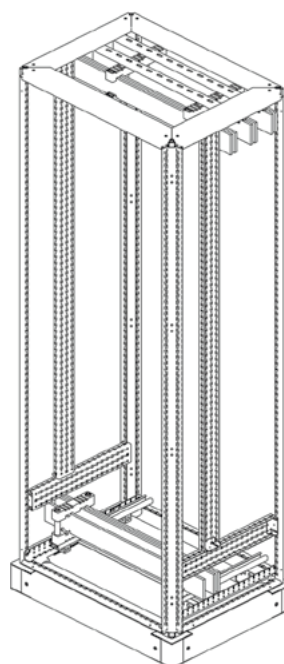
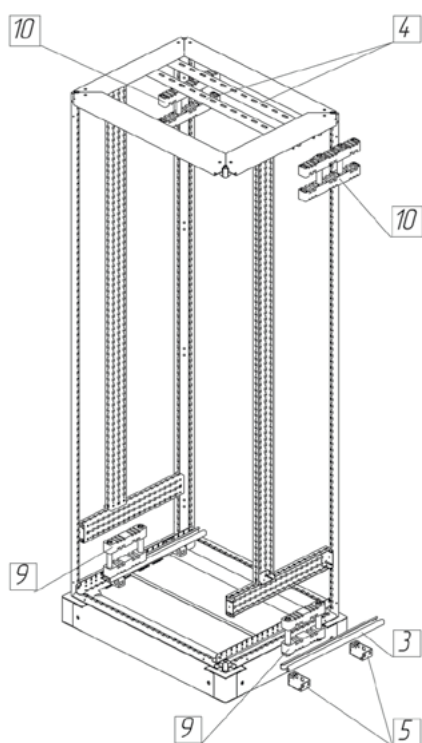
Распределительный
шкаф

Система
профилей



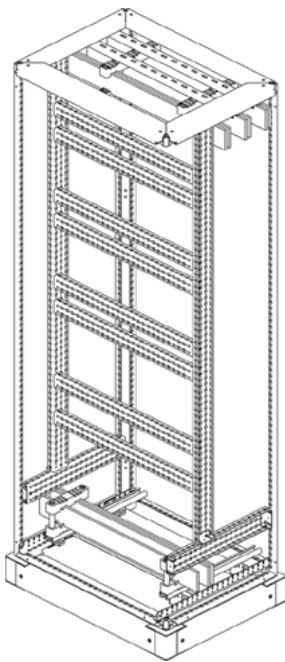
Шинодержатели

Шинные сборки

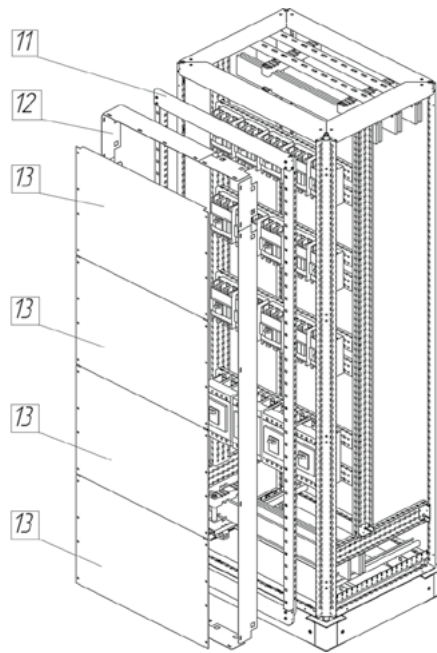


РАСПРЕДЕЛИТЕЛЬНАЯ ПАНЕЛЬ без распределительной шинной сборки

Установка аппаратов



Пластронная система



Распределительная панель до 3200А

Спецификация: Без пластронов. Магистральные шины сверху панели.



Распределительный шкаф		Шт. для панели	Кол-во в уп.	Примечание
1	MPS 200.60.60 Шкаф, В/Ш/Г: 2000x600x600	1	1	
Комплектующие шкафа				
2	Элементы цоколя и панели, 100 мм	2	2	*
3	Траверса MG 50.04С	2	6	*
4	Траверса MG 60.04С	2	6	*
5	Держатель траверсы В 8 MG	4	2	*
6	Рейка монтажная MG 60.06 L	8	4	*
7	Рейка монтажная MG 60.09 L	2	4	*
8	Рейка монтажная MG 180.09 L	2	4	*
Шинная система				
9	Комплект шинных держателей VI 2	2	1	*
10	Комплект шинных держателей VI 3	2	1	*

Примечания: * - см. каталог «Корпусы для систем распределения»

Распределительная панель до 3200А

Спецификация: С пластрономы. Магистральные шины сверху панели.



Распределительный шкаф		Шт. для панели	Кол-во в уп.	Примечание
1	MPS 200.60.60 Шкаф, В/Ш/Г: 2000x600x600	1	1	
Комплектующие шкафа				
2	Элементы цоколя и панели, 100 мм	2	2	*
3	Траверса MG 50.04С	2	6	*
4	Траверса MG 60.04С	2	6	*
5	Держатель траверсы В 8 MG	4	2	*
6	Рейка монтажная MG 60.06 L	8	4	*
7	Рейка монтажная MG 60.09 L	2	4	*
8	Рейка монтажная MG 180.09 L	2	4	*
Шинная система				
9	Комплект шинных держателей VI 2	2	1	*
10	Комплект шинных держателей VI 3	2	1	*
Пластронная система				
11	Рама модульная MC 200.60	1	1	*
12	Защита от прикосновения PP 200.60 MC	1	1	*
13	Панель модульная MB 45.50	4	1	*

Примечания: * - см. каталог «Корпусы для систем распределения»

Распределительная панель до 3200А

Спецификация: Без пластронов. Магистральные шины сверху панели.



Распределительный шкаф		Шт. для панели	Кол-во в уп.	Примечание
1	MPS 200.80.60 Шкаф, В/Ш/Г: 2000x800x600	1	1	
Комплектующие шкафа				
2	Элементы цоколя и панели, 100 мм	2	2	*
3	Траверса MG 50.04C	2	6	*
4	Траверса MG 80.04C	2	6	*
5	Держатель траверсы В 8 MG	4	2	*
6	Рейка монтажная MG 60.06 L	8	4	*
7	Рейка монтажная MG 60.09 L	2	4	*
8	Рейка монтажная MG 180.09 L	2	4	*
Шинная система				
9	Комплект шинных держателей VI 2	2	1	*
10	Комплект шинных держателей VI 3	2	1	*

Примечания: * - см. каталог «Корпусы для систем распределения»

Распределительная панель до 3200А

Спецификация: С пластроном. Магистральные шины сверху панели.



Распределительный шкаф		Шт. для панели	Кол-во в уп.	Примечание
1	MPS 200.80.60 Шкаф, В/Ш/Г: 2000x800x600	1	1	
Комплектующие шкафа				
2	Элементы цоколя и панели, 100 мм	2	2	*
3	Траверса MG 50.04C	2	6	*
4	Траверса MG 80.04C	2	6	*
5	Держатель траверсы В 8 MG	4	2	*
6	Рейка монтажная MG 80.06 L	8	4	*
7	Рейка монтажная MG 60.09 L	2	4	*
8	Рейка монтажная MG 180.09 L	2	4	*
Шинная система				
9	Комплект шинных держателей VI 2	2	1	*
10	Комплект шинных держателей VI 3	2	1	*
Пластронная система				
11	Рама модульная MC 200.80	1	1	*
12	Защита от прикосновения PP 200.80 MC	1	1	*
13	Панель модульная MB 45.70	4	1	*

Примечания: * - см. каталог «Корпусы для систем распределения»

Распределительная панель до 3200А

Спецификация: Без пластронов. Магистральные шины сверху панели.



Распределительный шкаф		Шт. для панели	Кол-во в уп.	Примечание
1	MPS 200.80.60 Шкаф, В/Ш/Г: 2000x800x600	1	1	
Комплектующие шкафа				
2	Элементы цоколя и панели, 100 мм	2	2	*
3	Траверса MG 50.04С	2	6	*
4	Траверса MG 60.04С	2	6	*
5	Держатель траверсы В 8 MG	4	2	*
6	Рейка монтажная MG 60.06 L	8	4	*
7	Рейка монтажная MG 80.09 L	2	4	*
8	Рейка монтажная MG 180.09 L	2	4	*
Шинная система				
9	Комплект шинных держателей VI 2	2	1	*
10	Комплект шинных держателей VI 3	2	1	*

Примечания: * - см. каталог «Корпусы для систем распределения»

Распределительная панель до 3200А

Спецификация: С пластроном. Магистральные шины сверху панели.



Распределительный шкаф		Шт. для панели	Кол-во в уп.	Примечание
1	MPS 200.80.60 Шкаф, В/Ш/Г: 2000x800x600	1	1	
Комплектующие шкафа				
2	Элементы цоколя и панели, 100 мм	2	2	*
3	Траверса MG 50.04С	2	6	*
4	Траверса MG 60.04С	2	6	*
5	Держатель траверсы В 8 MG	4	2	*
6	Рейка монтажная MG 60.06 L	8	4	*
7	Рейка монтажная MG 80.09 L	2	4	*
8	Рейка монтажная MG 180.09 L	2	4	*
Шинная система				
9	Комплект шинных держателей VI 2	2	1	*
10	Комплект шинных держателей VI 3	2	1	*
Пластронная система				
11	Рама модульная MC 200.60	1	1	*
12	Защита от прикосновения PP 200.60 MC	1	1	*
13	Панель модульная MB 45.50	4	1	*

Примечания: * - см. каталог «Корпусы для систем распределения»

Распределительная панель до 3200А

Спецификация: Без пластронов. Магистральные шины сверху панели.



Распределительный шкаф		Шт. для панели	Кол-во в уп.	Примечание
1	MPS 200.80.80 Шкаф, В/Ш/Г: 2000x800x800	1	1	
Комплектующие шкафа				
2	Элементы цоколя и панели, 100 мм	2	2	*
3	Траверса MG 50.04C	2	6	*
4	Траверса MG 80.04C	2	6	*
5	Держатель траверсы В 8 MG	4	2	*
6	Рейка монтажная MG 80.06 L	8	4	*
7	Рейка монтажная MG 80.09 L	2	4	*
8	Рейка монтажная MG 180.09 L	2	4	*
Шинная система				
9	Комплект шинных держателей VI 2	2	1	*
10	Комплект шинных держателей VI 3	2	1	*

Примечания: * - см. каталог «Корпусы для систем распределения»

Распределительная панель до 3200А

Спецификация: С пластроном. Магистральные шины сверху панели.



Распределительный шкаф		Шт. для панели	Кол-во в уп.	Примечание
1	MPS 200.80.80 Шкаф, В/Ш/Г: 2000x800x800	1	1	
Комплектующие шкафа				
2	Элементы цоколя и панели, 100 мм	2	2	*
3	Траверса MG 50.04C	2	6	*
4	Траверса MG 80.04C	2	6	*
5	Держатель траверсы В 8 MG	4	2	*
6	Рейка монтажная MG 80.06 L	8	4	*
7	Рейка монтажная MG 80.09 L	2	4	*
8	Рейка монтажная MG 180.09 L	2	4	*
Шинная система				
9	Комплект шинных держателей VI 2	2	1	*
10	Комплект шинных держателей VI 3	2	1	*
Пластронная система				
11	Рама модульная MC 200.80	1	1	*
12	Защита от прикосновения PP 200.80 MC	1	1	*
13	Панель модульная MB 45.70	4	1	*

Примечания: * - см. каталог «Корпусы для систем распределения»



Характеристики

Номинальные токи: до 3200А

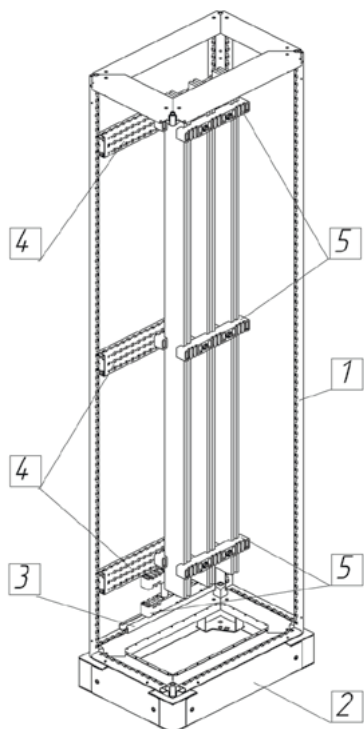
Степень защиты: IP 55

Габаритные размеры: (ВxШxГ)

2000x400x600

2000x400x800

Применяемое оборудование: плоские шины



Распределительная панель до 3200А



Распределительный шкаф		Шт. для панели	Кол-во в уп.	Примечание
1	MPS 200.40.60 Шкаф, В/Ш/Г: 2000x400x600	1	1	**
Комплектующие шкафа				
2	Элементы цоколя и панели, 100 мм	2	2	*
3	Траверса MG 50.04С	1	6	*
4	Рейка монтажная MG 60.09 L	3	4	*
Шинная система				
5	Комплект шинных держателей ВІ 3	4	1	*

Примечания: * - см. каталог «Корпусы для систем распределения»
 ** - Шкаф индивидуальной сборки (см. каталог «Корпусы для систем распределения»)

Распределительная панель до 3200А



Распределительный шкаф		Шт. для панели	Кол-во в уп.	Примечание
1	MPS 200.40.80 Шкаф, В/Ш/Г: 2000x400x800	1	1	**
Комплектующие шкафа				
2	Элементы цоколя и панели, 100 мм	2	2	*
3	Траверса MG 50.04С	1	6	*
4	Рейка монтажная MG 80.09 L	3	4	*
Шинная система				
5	Комплект шинных держателей ВІ 3	4	1	*

Примечания: * - см. каталог «Корпусы для систем распределения»
 ** - Шкаф индивидуальной сборки (см. каталог «Корпусы для систем распределения»)



Характеристики

Номинальные токи: до 3200А

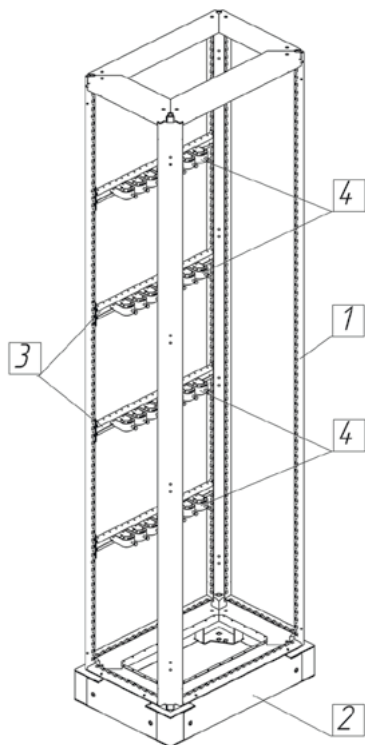
Степень защиты: IP 55

Габаритные размеры: (ВxШxГ)

2000x400x600

2000x400x800

Применяемое оборудование: кабели и др.



Кабельный отсек глубиной 600 мм



Распределительный шкаф		Шт. для панели	Кол-во в уп.	Примечание
1	MPS 200.40.60 Шкаф, В/Ш/Г: 2000x400x600	1	1	***
Комплектующие шкафа				
2	Элементы цоколя и панели, 100 мм	2	2	*
3	Траверса монтажная MG 60.04C	4	4	*
4	Кабельные зажимы CL	**	25	*

Примечания: * - см. каталог «Корпусы для систем распределения»
 ** - Код и количество определяются диаметром и количеством кабелей
 *** - Шкаф индивидуальной сборки (см. каталог «Корпусы для систем распределения»)

Кабельный отсек глубиной 800 мм



Распределительный шкаф		Шт. для панели	Кол-во в уп.	Примечание
1	MPS 200.40.80 Шкаф, В/Ш/Г: 2000x400x800	1	1	***
Комплектующие шкафа				
2	Элементы цоколя и панели, 100 мм	2	2	*
3	Траверса монтажная MG 80.04C	4	4	*
4	Кабельные зажимы CL	**	25	*

Примечания: * - см. каталог «Корпусы для систем распределения»
 ** - Код и количество определяются диаметром и количеством кабелей
 *** - Шкаф индивидуальной сборки (см. каталог «Корпусы для систем распределения»)



Группа Компаний «Электро-Профи»

105082, г. Москва, ул. Бакунинская, д. 82, стр. 1
Тел.: +7 (495) 921-03-58, e-mail: msk@ep.ru

394026, г. Воронеж, ул. Дружинников, д. 5 "б" (БЦ Стандарт)
Тел.: +7 (473) 250-27-02, e-mail: vrn@ep.ru

141980, г. Дубна, пр. Боголюбова, д. 43
Тел.: +7 (496) 219-36-40, e-mail: dbn2@ep.ru

248002, г. Калуга, ул. Болдина, д. 67, стр. 27
Тел.: +7 (4842) 54-36-61, e-mail: klg@ep.ru

350000, г. Краснодар, ул. Московская, д. 31
Тел.: +7 (861) 254-05-60, e-mail: krd@ep.ru

603047, г. Нижний Новгород, ул. Красных Зорь, д. 1А
Тел.: +7 (831) 279-44-22, 279-07-27, e-mail: nnv@ep.ru

344038, г. Ростов-на-Дону, пер. Дагестанский, д. 16А/15
Тел.: +7 (863) 293-01-71, e-mail: rnd@ep.ru

443056, г. Самара, ул. Николая Панова, д. 31
Тел.: +7 (846) 263-52-08, 263-52-05, 265-12-98, e-mail: smr@ep.ru

190005, г. Санкт-Петербург, Измайловский пр., д. 4, литер А, оф. 310
Тел.: +7 (812) 313-59-60, e-mail: spb@ep.ru