

ПРИНАДЛЕЖНОСТИ



1. ВЕРХНЯЯ ПАНЕЛЬ / КРЕПЛЕНИЕ К СТЕНЕ	91	5. СОЕДИНЕНИЕ КОРПУСОВ	130
Потолочная панель	91	Соединительный комплект	130
Рым-болт транспортировочный	91	Кронштейн для транспортировки	131
Защитный козырек	92	6. НАРУЖНЫЕ КОМПЛЕКТУЮЩИЕ	132
Скобы для монтажа на стене	94	Держатель панелей	132
Скоба для монтажа к стене	95	Захват штанговой системы	132
2. ДВЕРИ / ЗАМКИ	96	Ручка	132
Секционная дверь	96	Монтажная стойка	133
Секционная панель	97	Защитная планка	134
Концевая панель	98	7. ОБОРУДОВАНИЕ	
Разделительная планка	98	ДЛЯ КОНТРОЛЯ МИКРОКЛИМАТА	135
Внутренняя дверь	99	Вентилятор фильтрующий	135
Подставка	100	Вентилятор	136
Держатель крышки	100	Обогреватель	137
Карман для документации	101	Терморегулятор	138
Дверной ограничитель	102	Гигростат	139
Рейка для глухой двери	103	Панель жалюзийная вентиляционная	139
Замок цинковый с цилиндром	104	Панель вентиляторная	140
Замок с двойной бородкой	104	Панель вентиляционная	143
Замок цинк. с цилиндром и поворотной ручкой	104	Модуль вентиляторный	146
Ключ с двойной бородкой	104	8. КОМПЛЕКТУЮЩИЕ	
Поворотная ручка	105	ДЛЯ ПРОКЛАДКИ КАБЕЛЯ	147
Петля	105	Панель кабельного ввода	147
3. ВНУТРЕННЕЕ ОБОРУДОВАНИЕ	106	Кабельный ввод	147
Разделительная панель	106	Кабельная рейка	148
Секционная монтажная панель	107	Кабельная рейка с контактом ЭМС	149
Монтажная панель	108	Кабельный организатор	149
Фиксатор монтажной панели	109	Панель с кабельными организаторами	150
Присоединительный комплект	109	Самоклеющаяся площадка для хомутов-стяжек	150
Монтажная траверса	110	Кабельный канал перфорированный	151
Держатель траверсы	111	Хомут-стяжка	151
Комплект усилителей для сейсмоопасных зон	111	Панель кабельного ввода	
Концевой выключатель	111	с выбивными отверстиями	152
Модульная рама	112	Комплект заглушек	152
Промежуточная монтажная панель	113	Держатель шинных сборок	153
Защита от прикосновения	114	Опорный изолятор	155
Модульная панель	115	Кабельный зажим	156
Глухая модульная панель	116	Кабельный прижим с контактом ЭМС	156
Блок розеток	116	Шинный зажим	156
Шины заземления и зануления	117	9. 19" ОБОРУДОВАНИЕ	157
Комплект заземления	117	Вертикальная рейка 19"	157
Провод заземления	117	Полка	160
DIN-рейка	118	Полка выдвижная	161
Держатель DIN-рейки	119	Поворотная рама	162
Полка	120	Рейка горизонтальная	163
Проставка потолочной панели	120	Рейки опорные	164
Монтажная рейка	121	Панель глухая 19"	165
Монтажная внутренняя рейка	122	Распределительный корпус	166
Монтажная панель	123	10. КРЕПЕЖНЫЕ ЭЛЕМЕНТЫ	167
Светильник	124		
Кронштейн светильника	124		
4. ОСНОВАНИЕ	125		
Цоколь	125		
Цоколь для сейсмоопасных зон в сборе	128		
Соединительный комплект для цоколей	128		
Увеличенный цоколь	128		
Опора винтовая	129		
Ролик	129		

Потолочная панель



Предназначена для замены стандартной панели напольных распределительных шкафов. По периметру расположены вентиляционные отверстия (6 x 40 мм). В варианте с вводом для кабелей удобство монтажа обеспечивается при помощи подвижной пластины, надежно герметизирующей область ввода кабеля

Материал: листовая сталь 1,5 мм

Поверхность: структурное порошковое напыление RAL 7035

Комплектность:

1 – панель, комплект проставок и крепеж

2 – панель, пластина ввода для кабеля, комплект проставок и крепеж

1 – потолочная панель с перфорацией

Код панели	Ширина шкафа, мм	Глубина шкафа, мм	Вес, кг	Кол-во в упаковке
R 60.60 P	600	600	4,7	1 комплект
R 60.80 P		800	6,1	1 комплект
R 60.100 P		1000	7,6	1 комплект
R 80.60 P	800	600	6,1	1 комплект
R 80.80 P		800	8,0	1 комплект
R 80.100 P		1000	9,9	1 комплект

2 – потолочная панель с перфорацией и вводом для кабелей

Код панели	Ширина шкафа, мм	Глубина шкафа, мм	Вес, кг	Кол-во в упаковке
R 60.60 PK	600	600	5,4	1 комплект
R 60.80 PK		800	6,9	1 комплект
R 60.100 PK		1000	8,2	1 комплект
R 80.60 PK	800	600	6,9	1 комплект
R 80.80 PK		800	8,8	1 комплект
R 80.100 PK		1000	10,6	1 комплект

Рым-болт транспортировочный

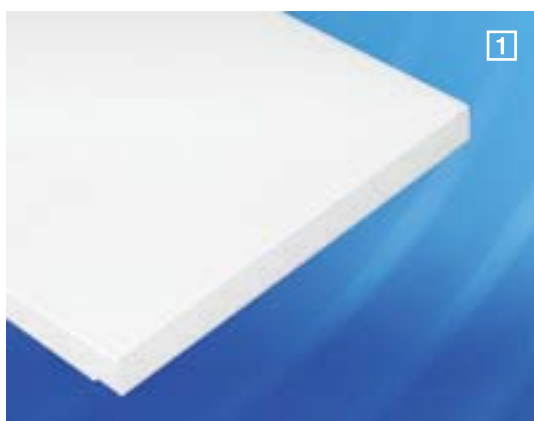


Предназначен для транспортировки напольных распределительных шкафов с помощью крана. Легко монтируется в стальные закладные рамы, диаметр резьбы 12 мм. Предельно допустимая статическая нагрузка 200 кг при транспортировке под углом 60°

Материал:
оцинкованная сталь

Код рым-болта	Кол-во в упаковке, шт
LE 12	4

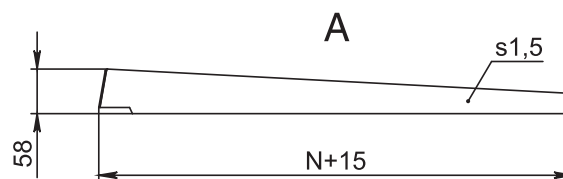
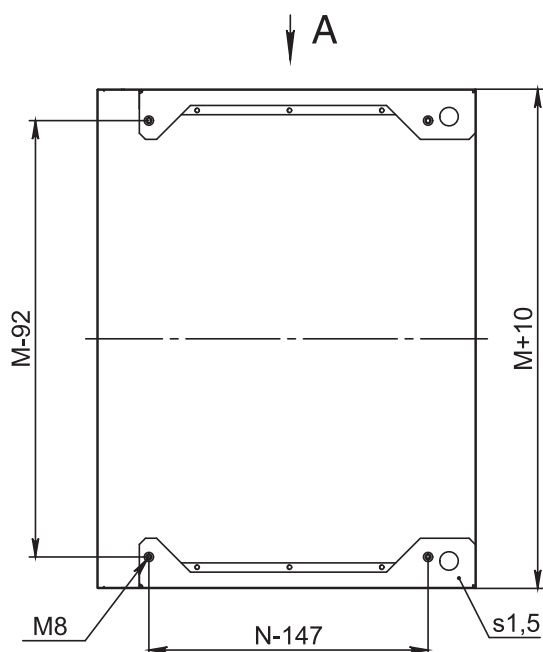
Защитный козырек



Предназначен для защиты напольных распределительных шкафов от прямого попадания воды

Комплектность:
козырек и крепеж

Код козырька	Ширина шкафа (M), мм	Глубина шкафа (N), мм	Материал	Вес, кг	Кол-во в упак., шт
R 60.40	600	400	листовая сталь 1,5 мм, структурное порошковое напыление RAL 7035	4,4	1
R 60.50		500		5,5	1
R 60.60		600		6,3	1
R 80.40	800	400		5,6	1
R 80.50		500		6,7	1
R 80.60		600		7,8	1
R 80.80		800		10,2	1
R 100.40	1000	400		6,6	1
R 100.60		600		9,3	1
R 120.40	1200	400		7,6	1
R 120.50		500		9,1	1
R 120.60		600		10,7	1
R 120.80		800		13,9	1
R 160.60	1600	600	13,8	1	
R 80.50 S	800	500	коррозионно-стойкая листовая сталь AISI 304 1,5 мм, поверхность шлифованная	7,2	1
R 80.60 S		600	8,4	1	

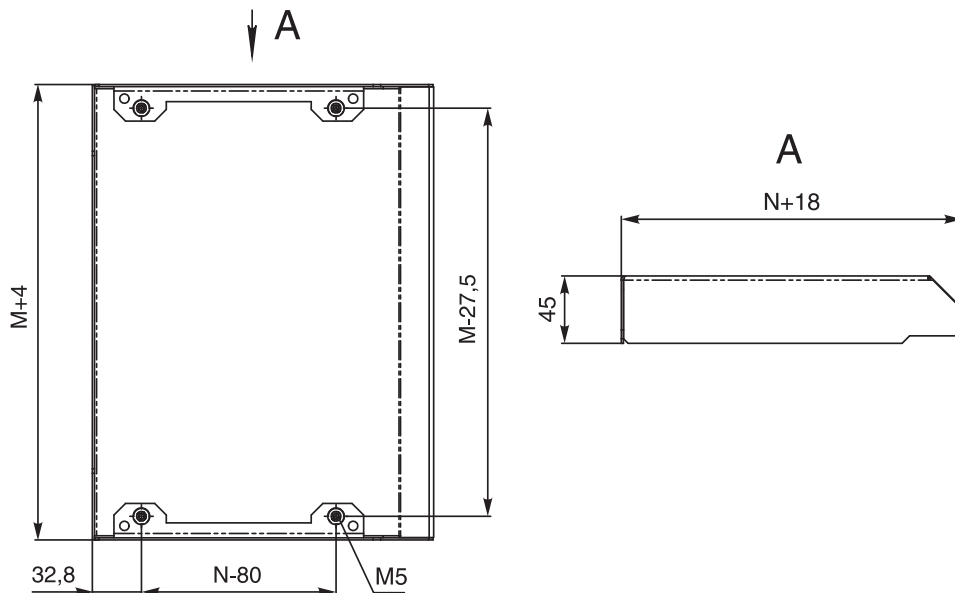




Предназначен для компактных распределительных корпусов. Используется для защиты от прямого попадания воды

Комплектность:
козырек и крепеж

Код козырька	Ширина шкафа (M), мм	Глубина шкафа (N), мм	Материал	Вес, кг	Кол-во в упак., шт	
R 20.15	200	155	листовая сталь 1,5 мм, структурное порошковое напыление RAL 7035	0,9	1	
R 30.15	300			1,2	1	
R 40.15	400			1,5	1	
R 30.21	300	210		1,5	1	
R 40.21	400			1,9	1	
R 50.21	500			2,2	1	
R 60.21	600	250		2,6	1	
R 40.25	400			2	1	
R 50.25	500			2,5	1	
R 60.25	600	300		3	1	
R 60.30	600			3,3	1	
R 80.30	800			4,3	1	
R 40.21 S	400	210		коррозионно-стойкая листовая сталь AISI 304 1,5 мм, поверхность шлифованная	1,9	1
R 60.25 S	600	250			3	1
R 60.30 S	600	300			3,3	1
R 80.30 S	800		4,1		1	



Скоба для монтажа на стене



WB 6

Предназначены для компактных распределительных корпусов (MBS и SBS глубиной 60 мм)



WB 8

Предназначены для всех компактных распределительных корпусов (исключая MBS и SBS глубиной 60 мм)



WB 8 B

Предназначены для всех компактных распределительных корпусов (исключая MBS и SBS глубиной 60 мм)

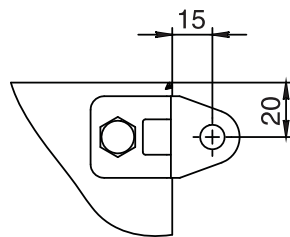
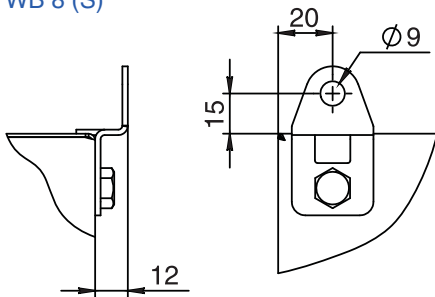
Используется для крепления корпуса вертикально или горизонтально на стене. Скобы крепятся через отверстия на задней стенке корпуса (исключая корпуса из коррозионно-стойкой стали)

Комплектность:

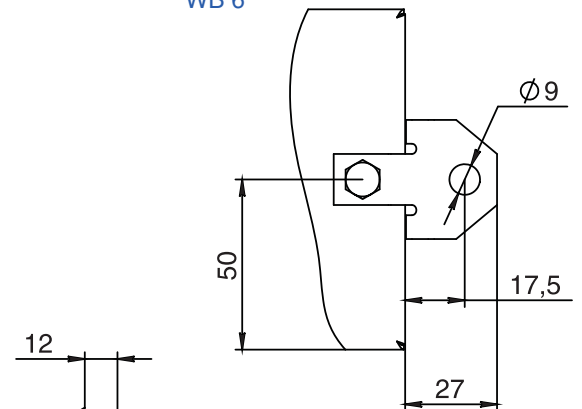
скоба, пластиковая шайба и крепеж

Код скобы	Материал	Макс. допустимая нагрузка, кг	Кол-во в упаковке, шт.
WB 6	оцинкованная листовая сталь 2,0 мм	30	4
WB 8			4
WB 8 B			4
WB 8 S	коррозионно-стойкая листовая сталь AISI 304 1,5 мм	60	4
WB 8 BS			4

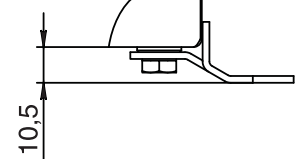
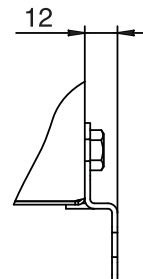
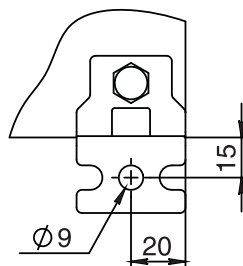
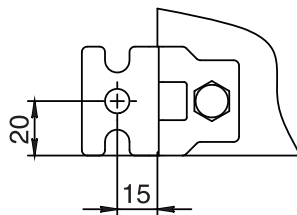
WB 8 (S)



WB 6



WB 8 B(S)



Скоба для монтажа к стене

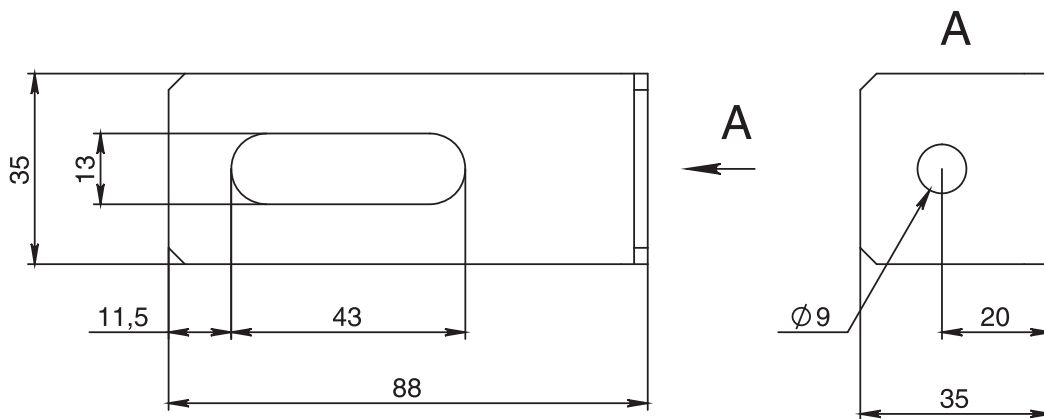


Предназначена для крепления к стене верхней стороны напольных распределительных шкафов с небольшой глубиной или с тяжелым оборудованием на двери

Материал:
оцинкованная листовая
сталь 2,5 мм

Комплектность:
скоба и крепеж

Код скобы	Применение	Кол-во в упаковке, шт
WB 12	для напольных распределительных шкафов	2



Секционная дверь



Секционные двери со смотровым стеклом или без него могут комбинироваться между собой в произвольном порядке посредством разделительных планок. На верхнем и нижнем конце требуется по одной концевой панели и одной разделительной планке. Навеска двери по выбору справа или слева. Предназначена для напольных распределительных шкафов

Материал: листовая сталь 2,0 мм, закаленное стекло 4,0 мм

Петля: угол открывания до 225°

Поверхность: структурное порошковое напыление RAL 7035

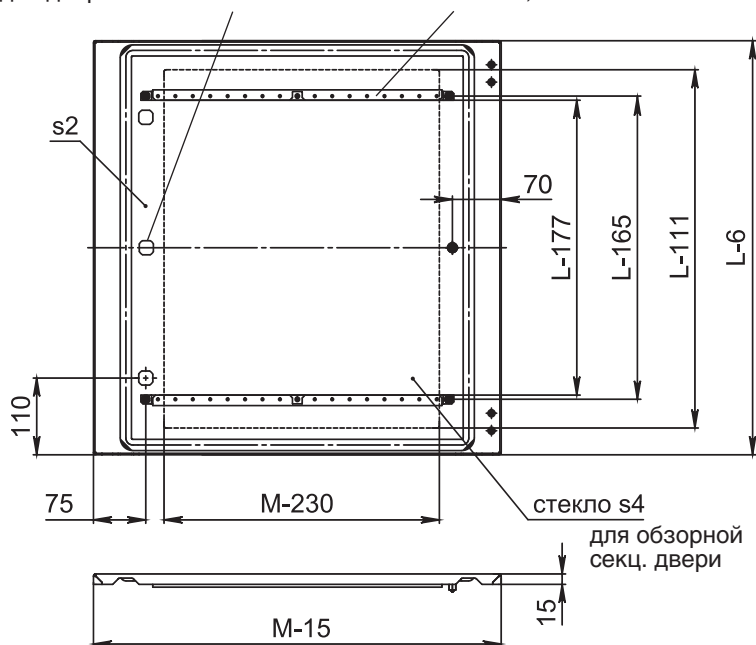
Замок: язычковый с двойной бородкой

Комплектность: дверь, петли, замки, две рейки для глухой двери (только для глухих дверей высотой 600, 800 и 1000 мм) и крепеж

Высота (L), мм	Код глухой двери				Код обзорной двери			
	Ширина (M) 600 мм	Вес, кг	Ширина (M) 800 мм	Вес, кг	Ширина (M) 600 мм	Вес, кг	Ширина (M) 800 мм	Вес, кг
200	D 20.60 M	2,6	D 20.80 M	3,3	–	–	–	–
400	D 40.60 M	4,5	D 40.80 M	5,8	D 40.60 MV	3,8	D 40.80 MV	4,8
600	D 60.60 M	6,4	D 60.80 M	8,3	D 60.60 MV	5,7	D 60.80 MV	7,3
800	D 80.60 M	8,3	D 80.80 M	10,8	D 80.60 MV	7,3	D 80.80 MV	9,2
1000	D 100.60 M	10,2	D 100.80 M	13,4	–	–	–	–

1 отверстие под замок только для дверей высотой 200 мм

2 рейки только для глухой двери высотой 600, 800 и 1000 мм



Секционная панель



Секционные панели со смотровым стеклом или без него могут комбинироваться между собой в произвольном порядке посредством разделительных планок. На верхнем и нижнем конце требуется по одной концевой панели и одной разделительной планке. Предназначена для напольных распределительных шкафов

Материал:
листовая сталь 1,5 мм,
закаленное стекло 4,0 мм

Комплектность:
панель, держатели панелей
и крепеж

Поверхность:
структурное порошковое
напыление RAL 7035

Высота (L), мм	Код глухой панели				Код обзорной панели			
	Ширина (M) 600 мм	Вес, кг	Ширина (M) 800 мм	Вес, кг	Ширина (M) 600 мм	Вес, кг	Ширина (M) 800 мм	Вес, кг
200	DP 20.60	1,6	DP 20.80	2,1	–	–	–	–
400	DP 40.60	2,9	DP 40.80	3,8	DP 40.60 V	3,1	DP 40.80 V	4,0
600	DP 60.60	4,6	DP 60.80	5,6	DP 60.60 V	4,4	DP 60.80 V	5,8
800	DP 80.60	5,6	DP 80.80	7,3	DP 80.60 V	5,6	DP 80.80 V	7,6
1000	DP 100.60	6,9	DP 100.80	9,1	–	–	–	–



Концевая панель



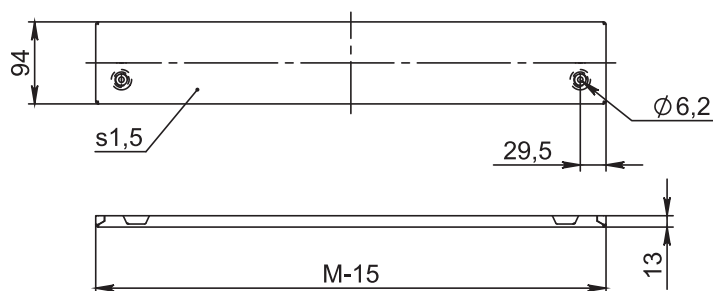
Используется в качестве верхних и нижних концевых панелей в напольных распределительных шкафах

Материал:
листовая сталь 1,5 мм

Комплектность:
панель, два держателя панелей и крепеж

Поверхность:
структурное порошковое
напыление RAL 7035

Код панели		Высота, мм	Кол-во в упаковке
Ширина (М) 600 мм	Ширина (М) 800 мм		
DP 10.60	DP 10.80	100	1 комплект



Разделительная планка



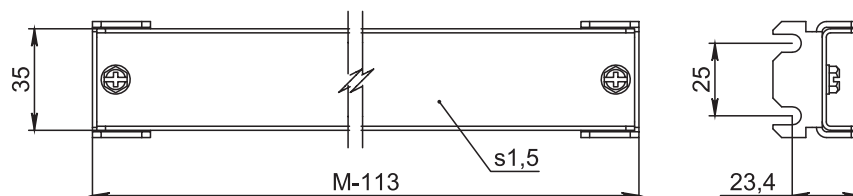
Используется в качестве уплотнительной планки между секционными дверями и панелями в напольных распределительных шкафах

Материал:
листовая сталь 1,5 мм

Комплектность:
планка, 2 кронштейна,
уплотнение и крепеж

Поверхность:
структурное порошковое
напыление RAL 7035

Код планки		Кол-во в упаковке
Ширина (М) 600 мм	Ширина (М) 800 мм	
GB 60	GB 80	1 комплект



Внутренняя дверь



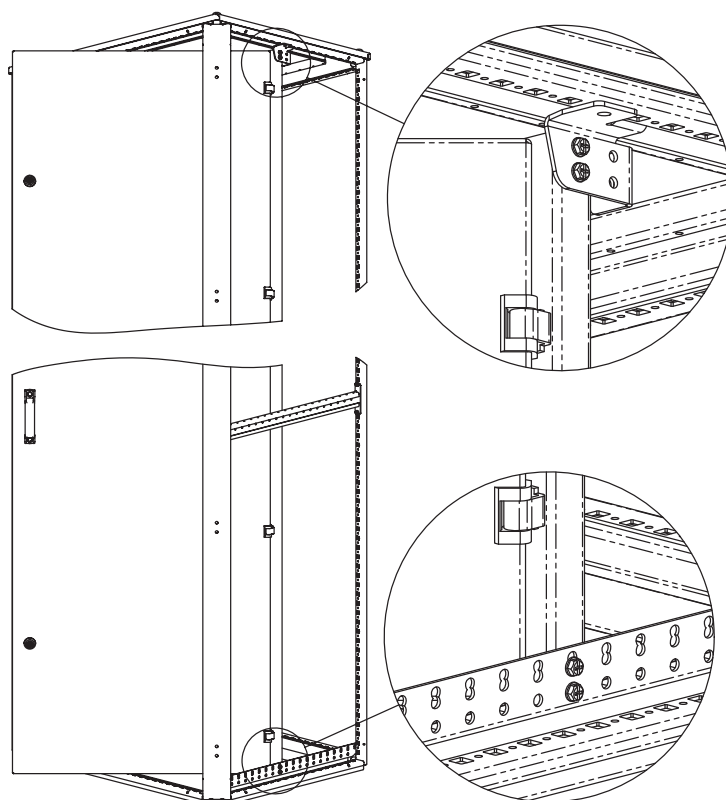
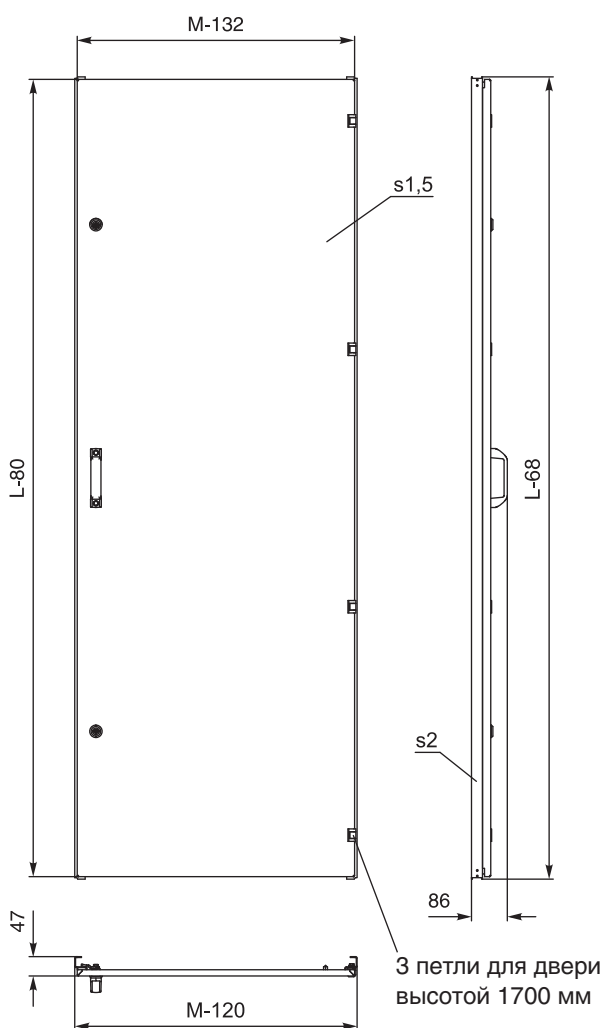
Предназначена для наблюдения за установленным на ней оборудованием через обзорную дверь напольного распределительного шкафа. Монтируется к каркасу напольного распределительного шкафа. Регулирование установки по глубине с шагом 25 мм. Блокировка двумя язычковыми замками с двойной бородкой. Право или левостороннее открывание

Материал:
листовая сталь 1,5 мм

Комплектность:
дверь, 2 опорных профиля, 2 замка, дверная ручка, петли и крепеж

Поверхность:
структурное порошковое
напыление RAL 7035

Код двери	Высота шкафа (L), мм	Ширина шкафа (M), мм	Вес, кг	Кол-во в упаковке
ID 180.80	1800	800	17,7	1 комплект
ID 200.60	2000	600	15,5	1 комплект
ID 200.80		800	19,7	1 комплект



Монтаж профиля двери на раму шкафа осуществляется при помощи самонарезающих винтов (поставляются в комплекте)

Подставка



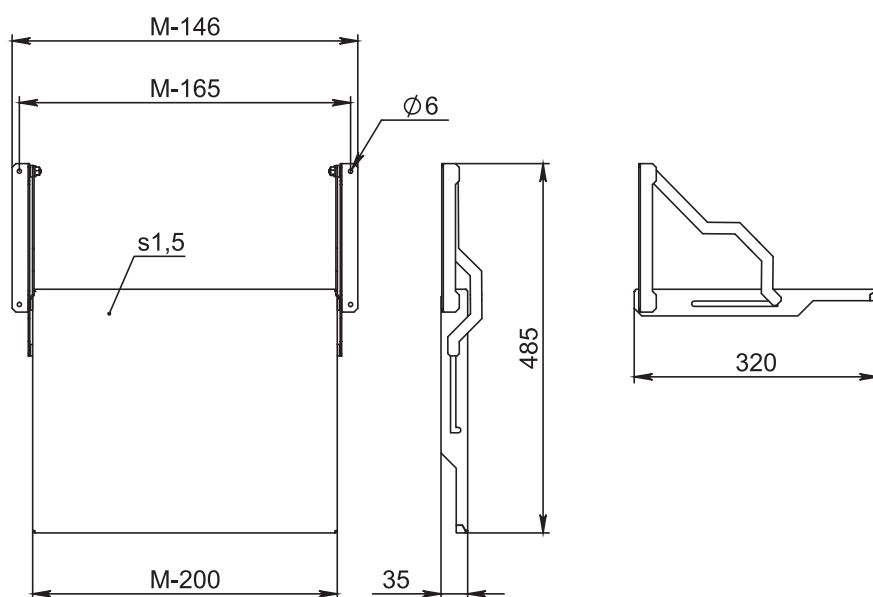
Предназначена для документов, программируемых устройств, измерительных инструментов и т.д. Монтируется к раме двери напольного распределительного шкафа. Максимальная нагрузка 30 кг

Материал:
листовая сталь 1,5 мм

Комплектность:
подставка, 2 держателя, 2 упора,
пластиковые шайбы и крепеж

Поверхность:
структурное порошковое
напыление RAL 7035

Код подставки	Ширина шкафа (М), мм
SH 60 D	600 / 1200
SH 80 D	800



Держатель крышки



Предназначен для всех распределительных коробок (за исключением коробок глубиной 60 мм). Используется для поддержки крышки коробки в открытом состоянии

Материал:
коррозионно-стойкая листовая сталь
AISI 304 1,2 мм

Код держателя	Кол-во в упак., шт.
В 0 В	2

Карман для документации



Предназначен для хранения монтажных схем, дискет и многого другого. Возможность регулирования высоты установки. Внутренняя глубина 65 мм. Пластиковый карман приклеивается на внутренних поверхностях дверей

Материал и поверхность:

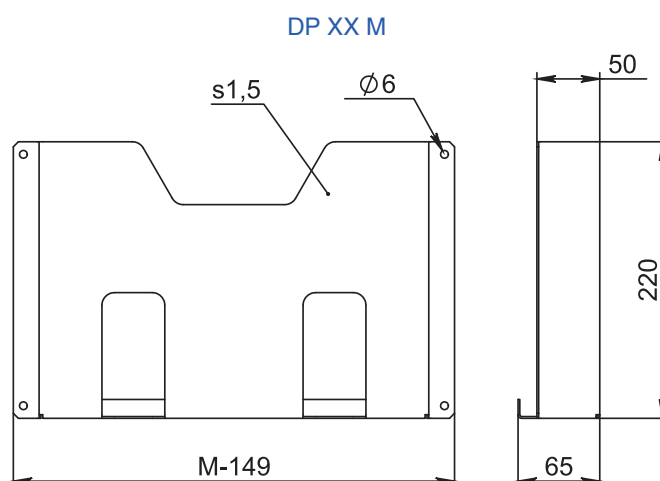
- 1** – листовая сталь 1,5 мм, структурное порошковое напыление RAL 7035
- 2** – пластик, цвет идентичен RAL 7035

1

Код кармана	Ширина шкафа (М), мм
DP 40 M	400
DP 50 M	500 / 1000
DP 60 M	600 / 1200
DP 80 M	800

2

Код кармана	Внутренние размеры			Кол-во в упаковке, шт.
	Высота, мм	Ширина, мм	Глубина, мм	
DP 40 P	220	235	30	1



Дверной ограничитель



SD

Монтируется к раме двери и к раме напольного распределительного шкафа



SD 1

Монтируется к корпусу и двери нижней части пульта управления



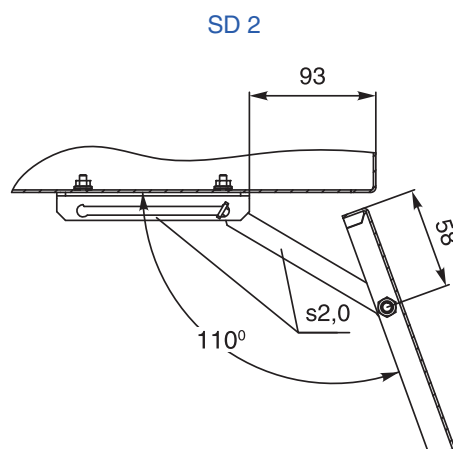
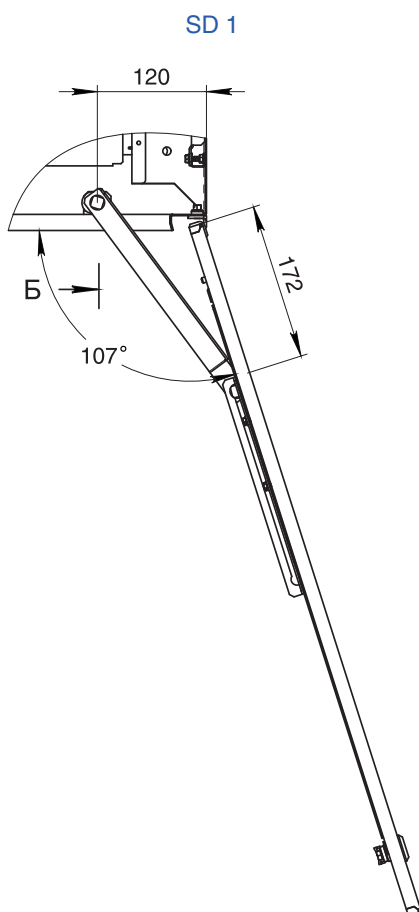
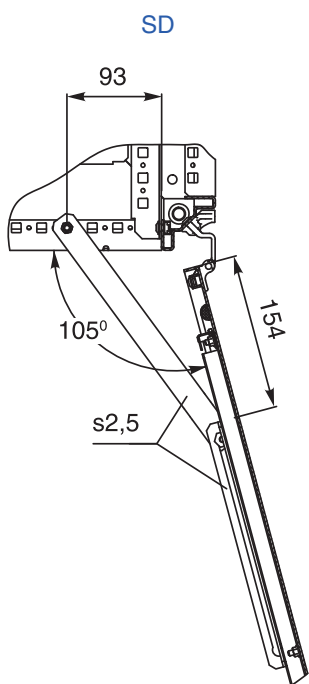
SD 2

Монтируется к корпусу и двери компактного распределительного шкафа

Материал:

оцинкованная листовая сталь

Код ограничителя	Кол-во в упаковке
SD	1 комплект
SD 1	1 комплект
SD 2	1 комплект



Рейка для глухой двери



1 – предназначена для монтажа оборудования (например, кабелей и кабельных каналов) к двери. Крепится к раме двери напольных распределительных шкафов, а также, к внутренней стороне двери, крышке или боковой стенке нижней части пульта

2 – предназначена для компактных распределительных корпусов высотой 500 мм и более. Используются для крепления принадлежностей (например, кабельных каналов) к внутренней стороне глухой двери. На рейках имеются отверстия 3,6 мм с шагом 25 мм. Рейки входят в комплект корпусов с глухими дверями высотой 1200, 1400 и 1600 мм

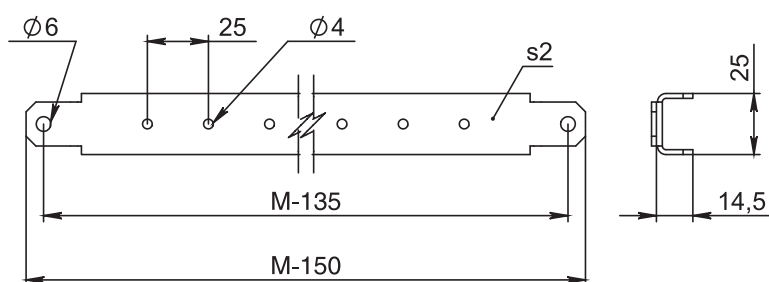
Материал:

1 – оцинкованная листовая сталь 2,0 мм

2 – оцинкованная листовая сталь 1,2 мм

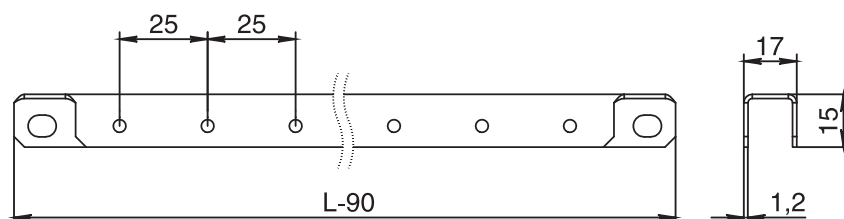
1

Код рейки	Ширина шкафа (M), мм	Кол-во в упак., шт.
VB 40 G	400	10
VB 50 G	500 / 1000	10
VB 60 G	600 / 1200	10
VB 80 G	800	10



2

Код рейки	Высота шкафа (L), мм	Вес, кг	Кол-во в упак., шт.
VB 50	500	0,15	2
VB 60	600	0,17	2
VB 70	700	0,18	2
VB 80	800	0,19	2
VB 100	1000	0,23	2
VB 120	1200	0,28	2
VB 140	1400	0,49	2
VB 160	1600	0,57	2



Замок цинковый с цилиндром



Замок цинковый для двери с цилиндром (для замены стандартного с двойной бородкой)

Материал:
цинковое литье под давлением

Код замка	Кол-во в упаковке, шт.
LC 1C.Z	1

Замок с двойной бородкой



Замок с двойной бородкой для двери

Код замка	Материал	Кол-во в упак., шт.
LC 5DB.S	кор.-стойкая сталь AISI 316	1
LC 5DB.Z	цинковое литье под давлением	1

Замок цинковый с цилиндром и поворотной ручкой



Замок цинковый для двери с цилиндром и поворотной ручкой (для замены стандартного с двойной бородкой) позволяет ограничить право доступа и уменьшить нагрузку на ключ

Материал:
цинковое литье под давлением

Код замка	Кол-во в упаковке, шт.
LC 1C.ZH	1

Ключ с двойной бородкой



Предназначен для замочных вкладышей

Материал:
цинковое литье под давлением

Код ключа	Кол-во в упаковке, шт
KY 5 DB.Z	1

Поворотная ручка



Поворотная ручка для двери с цилиндром (для замены стандартной накладки с двойной бородкой)

Материал:
РА / цинковое литье
под давлением

Комплектность:
ручка и крепеж

Код ручки	Кол-во в упаковке, шт
LH 1C.P	1

Петля



Предназначена для монтажа дверей с углом открывания 180° в навесных шкафах (кроме шкафов глубиной 80 и 120 мм)

Материал:
цинковое литье под давлением

Комплектность:
петля, пластиковая шайба и винт М6

Код петли	Материал	Кол-во в упаковке, шт.
HG 180.90 SE	кор.-стойкая сталь AISI 316	1
HG 180.90 ME	стальное литье	1



Предназначена для монтажа дверей с углом открывания 225° в напольных шкафах

Материал:
цинковое литье под давлением

Комплектность:
петля и крепеж

Код петли	Кол-во в упаковке, шт
HG 180.45 ZP	4

Разделительная панель

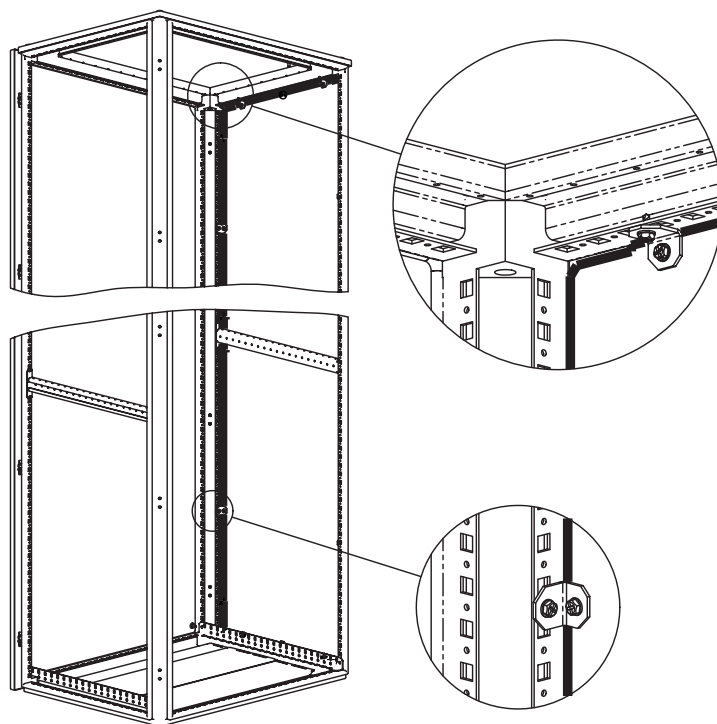
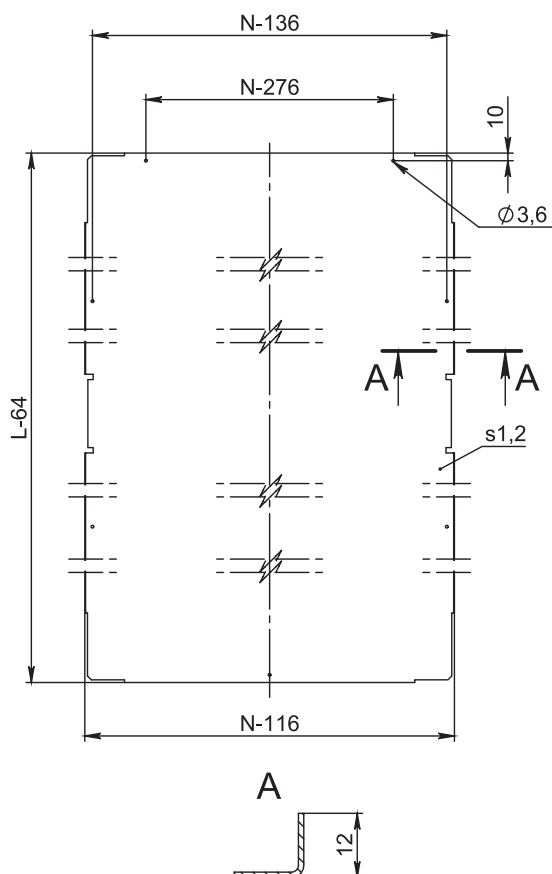


Предназначена для разделения внутреннего пространства двух соединенных напольных распределительных шкафов. Обеспечивает герметичность между шкафами IP20. Крепится к раме шкафа

Материал:
оцинкованная листовая
сталь 1,2 мм

Комплектность:
панель, кронштейны и крепеж

Код панели	Высота шкафа (L), мм	Глубина шкафа (N), мм	Вес, кг	Кол-во в упаковке
SP 180.40 N	1800	400	4,2	1 комплект
SP 180.50 N		500	5,6	1 комплект
SP 180.60 N		600	7,0	1 комплект
SP 200.40 N	2000	400	4,7	1 комплект
SP 200.50 N		500	6,2	1 комплект
SP 200.60 N		600	7,8	1 комплект
SP 200.80 N	2200	800	10,8	1 комплект
SP 220.60 N		600	8,5	1 комплект
SP 220.80 N		800	11,9	1 комплект



Монтаж разделительной панели на раму шкафа осуществляется при помощи самонарезающих винтов и кронштейнов (поставляются в комплекте)

Секционная монтажная панель



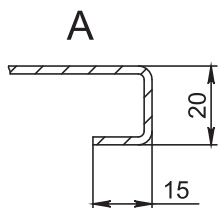
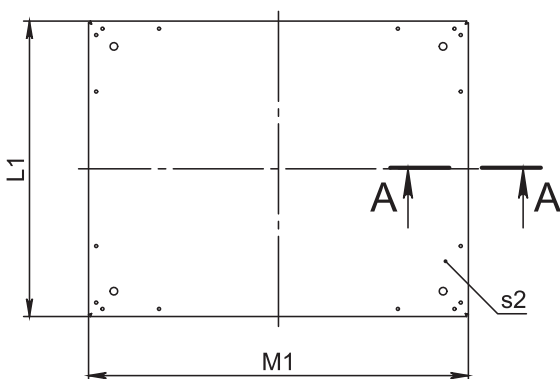
Предназначена для универсального монтажа коммутационной и управляющей аппаратуры внутри напольного распределительного шкафа. Дополняет уровни монтажа. Крепится непосредственно к раме шкафа или через монтажные рейки

Материал:
оцинкованная листовая
сталь 2,0 мм

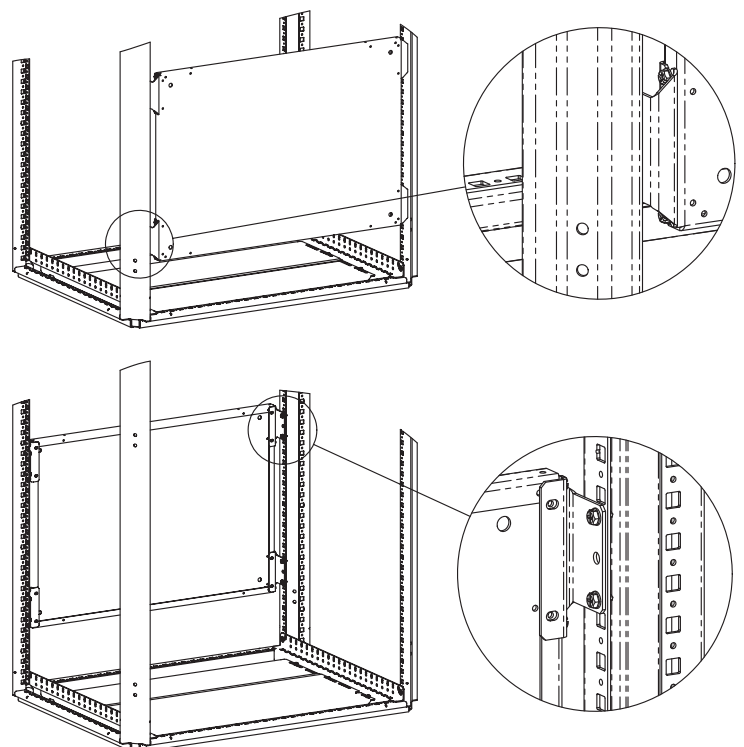
Комплектность:
панель, 4 кронштейна
и крепеж

Размеры (M1 x L1), мм	Монтаж по ширине шкафа, мм					Монтаж по глубине шкафа, мм				Код панели сплошной	Вес, кг	Код панели перф.*	Вес, кг	Кол-во в упак.
	400	600	800	1000	1200	400	500	600	800					
450 x 150	–	■	–	–	–	–	–	■	–	MP 45.15 M	1,4	–	–	1 компл.
450 x 250	■	■	–	–	–	■	–	■	–	MP 45.25 M	2,2	MP 45.25 MP	1,8	1 компл.
450 x 350	–	■	–	–	–	–	■	■	–	MP 45.35 M	3,0	MP 45.35 MP	2,7	1 компл.
450 x 550	–	■	–	–	–	–	–	■	–	MP 45.55 M	4,6	MP 45.55 MP	4,2	1 компл.
650 x 150	–	–	■	–	–	–	–	–	■	MP 65.15 M	2,0	–	–	1 компл.
650 x 350	–	–	■	–	–	–	■	–	■	MP 65.35 M	4,2	MP 65.35 MP	3,9	1 компл.
650 x 450	–	■	■	–	–	–	–	■	■	MP 65.45 M	5,3	MP 65.45 MP	4,8	1 компл.
650 x 550	–	–	■	–	–	–	–	–	■	MP 65.55 M	6,4	MP 65.55 MP	5,9	1 компл.
850 x 350	–	–	–	■	–	–	■	–	–	MP 85.35 M	5,4	–	–	1 компл.
850 x 450	–	–	–	■	–	–	–	■	–	MP 85.45 M	6,9	–	–	1 компл.
1050 x 350	–	–	–	–	■	–	■	–	–	MP 105.35 M	6,6	–	–	1 компл.
1050 x 450	–	–	–	–	■	–	–	■	–	MP 105.45 M	8,4	–	–	1 компл.

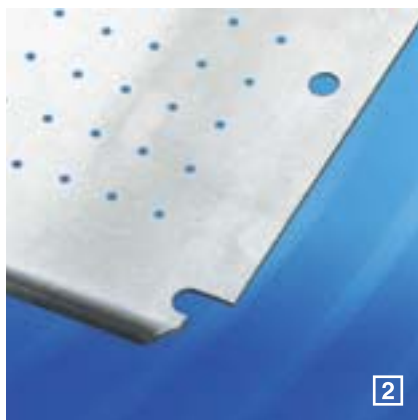
* – панели с квадратными отверстиями 9,5 мм с шагом 25 мм под закладные гайки



Монтаж панели к раме осуществляется при помощи самонарезающих винтов через кронштейны монтажной панели



Монтажная панель



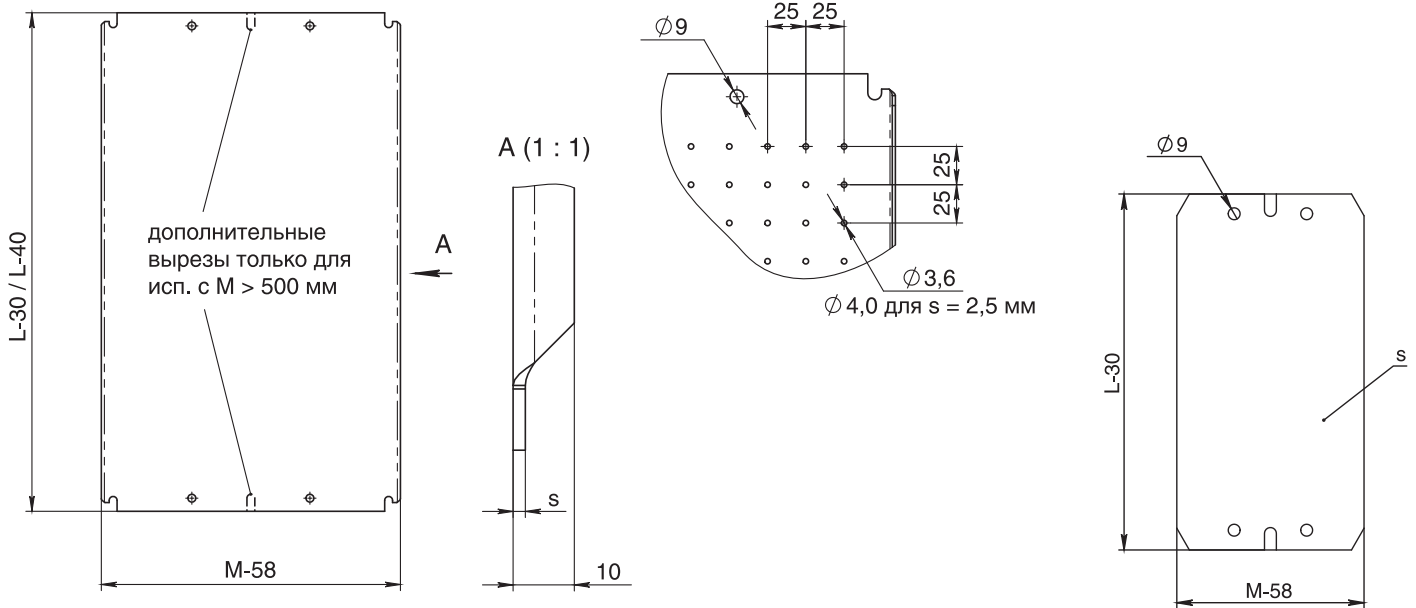
Предназначены для компактных распределительных шкафов

Материал:

оцинкованная листовая сталь 2,0–2,5 мм (в зависимости от типоразмера)

- 1** – сплошная панель
- 2** – панель с отверстиями диаметром 3,6 мм (для панелей толщиной 2 мм) и 4,0 мм (для панелей толщиной 2,5 мм) с шагом 25 мм

Код сплошной панели	Код микроперф. панели	Высота шкафа (L), мм	Ширина шкафа (M), мм	S (толщина панели), мм	Вес, кг	Кол-во в упаковке, шт.
MP 30.20	MP 30.20 P	300	200	2,0	0,6	1
MP 30.30	MP 30.30 P		300		1,1	1
MP 30.40	MP 30.40 P		400		1,5	1
MP 40.30	MP 40.30 P	400	300		1,5	1
MP 40.40	MP 40.40 P		400		2,1	1
MP 40.60	–		600		3,1	1
MP 50.30	MP 50.30 P	500	300		2	1
MP 50.40	MP 50.40 P		400		2,6	1
MP 50.50	MP 50.50 P		500		3,4	1
MP 60.40	MP 60.40 P	600	400		3,1	1
MP 60.60	MP 60.60 P		600		4,9	1
MP 70.50	MP 70.50 P		700		4,7	1
MP 80.60	MP 80.60 P	800	600	6,6	1	
MP 80.80	MP 80.80 P		800	9	1	
MP 100.60	MP 100.60 P	1000	600	2,0	8,4	1
MP 100.80	MP 100.80 P		800	2,5	11,4	1
MP 120.60	MP 120.60 P	1200	600	2,0	10,1	1
MP 120.80	MP 120.80 P		800	13,8	1	
MP 120.100	MP 120.100 P		1000	21,7	1	
MP 80.100	MP 80.100 P	800	1000	2,5	11,5	1
MP 80.120	–		1200		13,9	1
MP 140.60	MP 140.60 P		1400		600	14,8
MP 140.80	MP 140.80 P	800			20,2	1
MP 140.100	MP 140.100 P	1000			25,5	1
MP 160.60	MP 160.60 P	1600			600	16,7



Фиксатор монтажной панели



Предназначен для снижения возможных колебаний монтажной панели напольного распределительного шкафа. Крепится к монтажным траверсам

Материал:
оцинкованная листовая
сталь 2,5 мм

Код фиксатора	Кол-во в упаковке, шт
В 6 МР	10

Присоединительный комплект



Необходим при использовании монтажной траверсы. Предварительно собран

Материал:
оцинкованная сталь

Комплектность:
гайка ходовая, болт, шайба
и гайка М8

Код комплекта	Кол-во в упаковке
ИК 08 МГ	20 комплектов

Монтажная траверса



Предназначена для установки оборудования с бесступенчатой регулировкой, изоляторов, шинных сборок, кабелей. Крепится непосредственно к раме напольного распределительного шкафа или через держатели и монтажные рейки при помощи присоединительного комплекта

Материал:
оцинкованная
листовая
сталь 2,0 мм

Комплектность:
траверса и крепеж

1 – монтаж во внутренней, потолочной и напольной плоскости

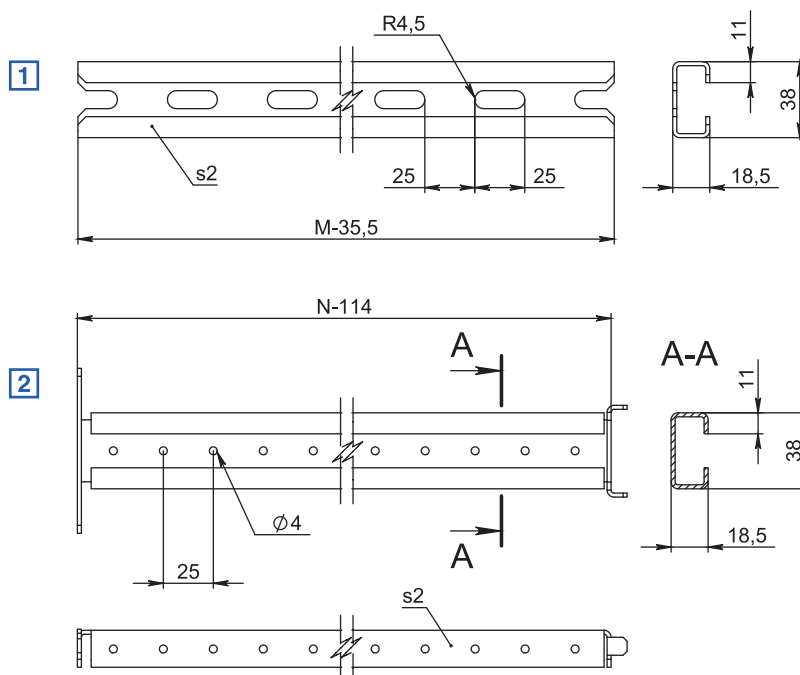
Код траверсы	Размер шкафа (M), мм	Сечение профиля, мм	Кол-во в упаковке, шт
MG 40.04 C	400	38 x 18	6
MG 50.04 C	500		6
MG 60.04 C	600		6
MG 80.04 C	800		6
MG 100.04 C	1000		6
MG 120.04 C	1200		6

2 – монтаж в наружной плоскости

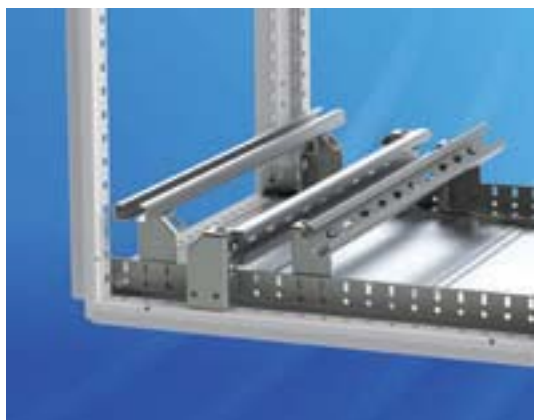
Код траверсы	Размер шкафа (N), мм	Сечение профиля, мм	Кол-во в упаковке, шт
MG 40.04 CL	400	38 x 18	4
MG 50.04 CL	500		4
MG 60.04 CL	600		4
MG 80.04 CL	800		4

Внимание!

Присоединительный комплект (см. стр. 109) заказывается отдельно



Держатель траверсы



Предназначен для установки монтажной траверсы под углом 45° и 90° к плоскости крепления напольного распределительного шкафа

Материал:
оцинкованная листовая
сталь 2,5 мм

Комплектность:
2 симметричных держателя
и крепеж

Код держателя	Кол-во в упаковке
В 8 MG	6 комплектов

Комплект усилителей для сейсмоопасных зон



Предназначен для усиления корпуса MPS 200.80.60* и возможности его использования в сейсмоопасных зонах. Применяется с цоколем ZA 80.60 EQ

Материал:
оцинкованная листовая
сталь 2,5 мм

Комплектность:
2 угловых кронштейна, 2 усилителя
основания, 4 раскоса, 2 кронштейна
стойки, 8 кронштейнов, 2 рейки,
2 кронштейна рейки и крепеж

Код комплекта	Вес, кг	Кол-во в упаковке
ИК 01 EQ	22	1 комплект

* – по запросу возможно изготовление комплекта для других типоразмеров шкафов

Концевой выключатель



Предназначен для включения светильника или сигнализации при открытии двери. Крепится на раму напольного распределительного шкафа

Комплектность:
выключатель, адаптер
и крепеж

Код выключателя	Максимальный ток, А (230В)	Кол-во в упаковке
SW 01	6	1 комплект

Модульная рама



Предназначена для установки модульных панелей и DIN-реек. Поворотная рама блокируется 2 язычковыми замками с двойной бороздкой, имеет возможность право или левостороннего открывания

Материал:
листовая сталь 2,0 мм

Комплектность рамы:
рама и крепеж

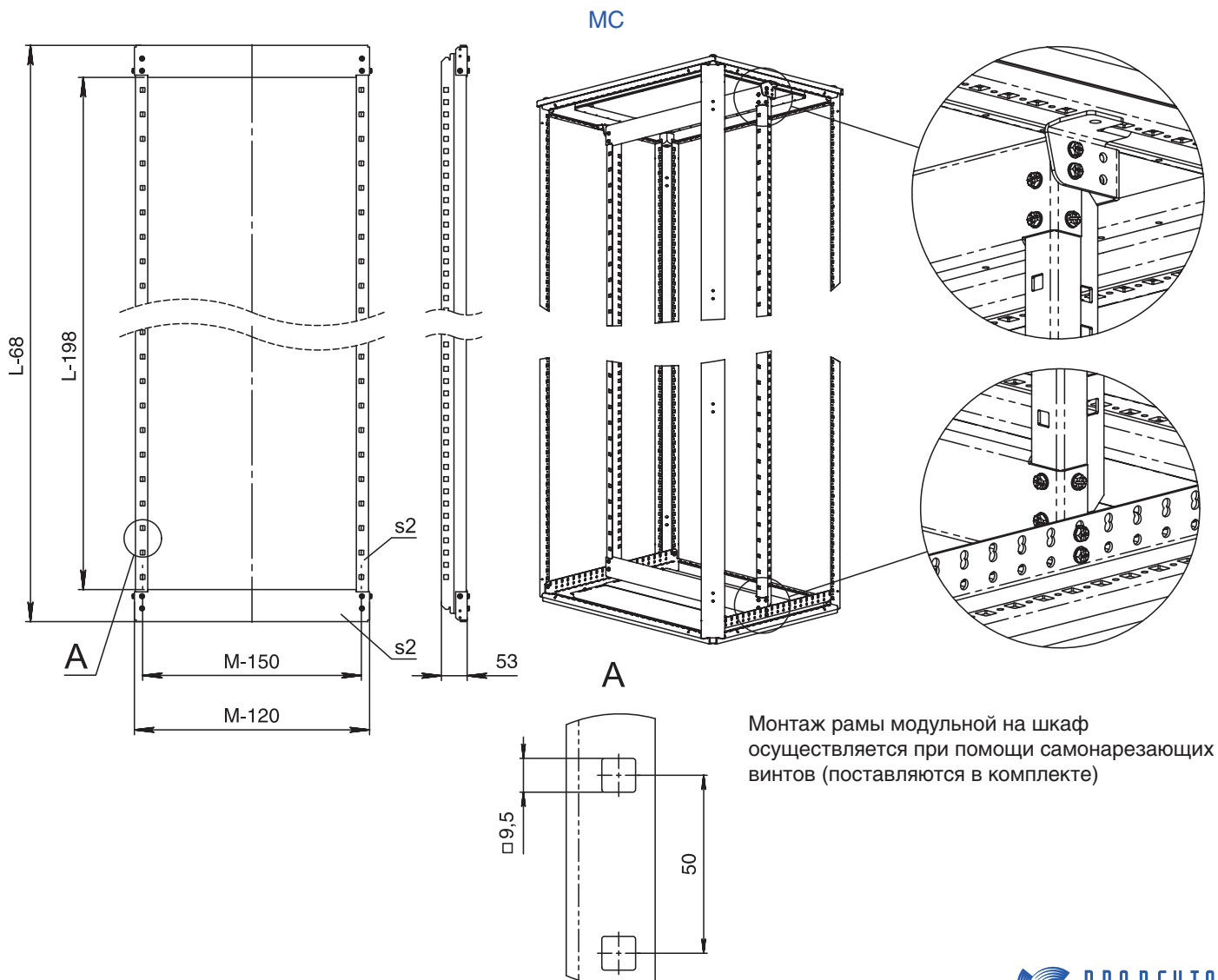
Поверхность:
структурное порошковое
напыление RAL 7035

Комплектность поворотной рамы:
рама, 2 балки, 2 замка, 2 оси,
2 пластиковые шайбы,
2 демпфера и крепеж

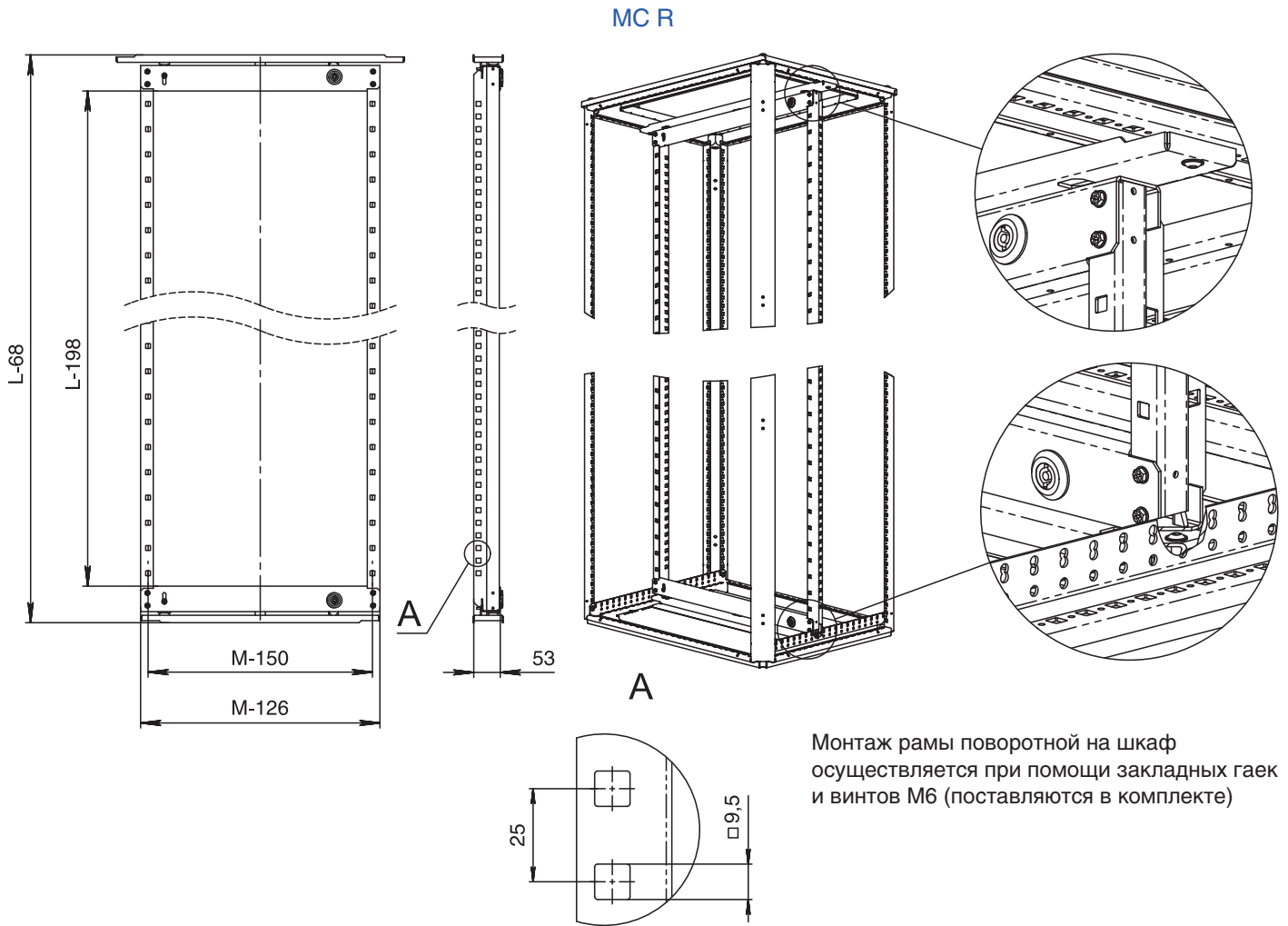
Высота (L), мм	Код рамы				Код поворотной рамы			
	Ширина (M) 600 мм	Вес, кг	Ширина (M) 800 мм	Вес, кг	Ширина (M) 600 мм	Вес, кг	Ширина (M) 800 мм	Вес, кг
1800	MC 180.60	6,8	MC 180.80	7,9	MC 180.60 R	8,5	MC 180.80 R	10,0
2000	MC 200.60	7,5	MC 200.80	8,4	MC 200.60 R	9,1	MC 200.80 R	10,6

Внимание!

Модульные панели, DIN-рейки и держатели (см. стр. 115, 118, 119) заказываются отдельно



Монтаж рамы модульной на шкаф осуществляется при помощи самонарезающих винтов (поставляются в комплекте)



Промежуточная монтажная панель



Позволяет сохранять непрерывность монтажной плоскости между двумя монтажными панелями напольных распределительных шкафов

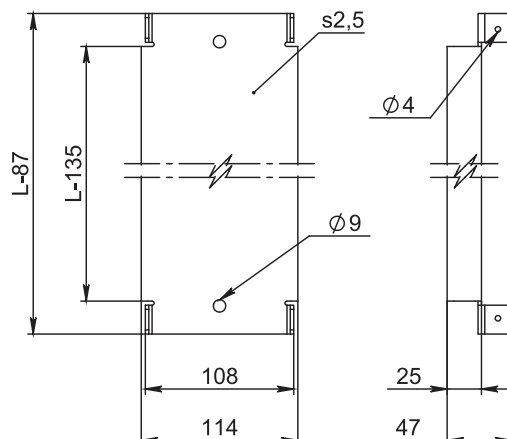
Материал:

оцинкованная листовая сталь 2,5 мм

Комплектность:

панель и крепеж

Код панели	Высота шкафа (L), мм	Вес, кг	Кол-во в упак., шт
MP 180.11	1800	5,8	1
MP 200.11	2000	6,4	1
MP 220.11	2200	7,1	1



Защита от прикосновения



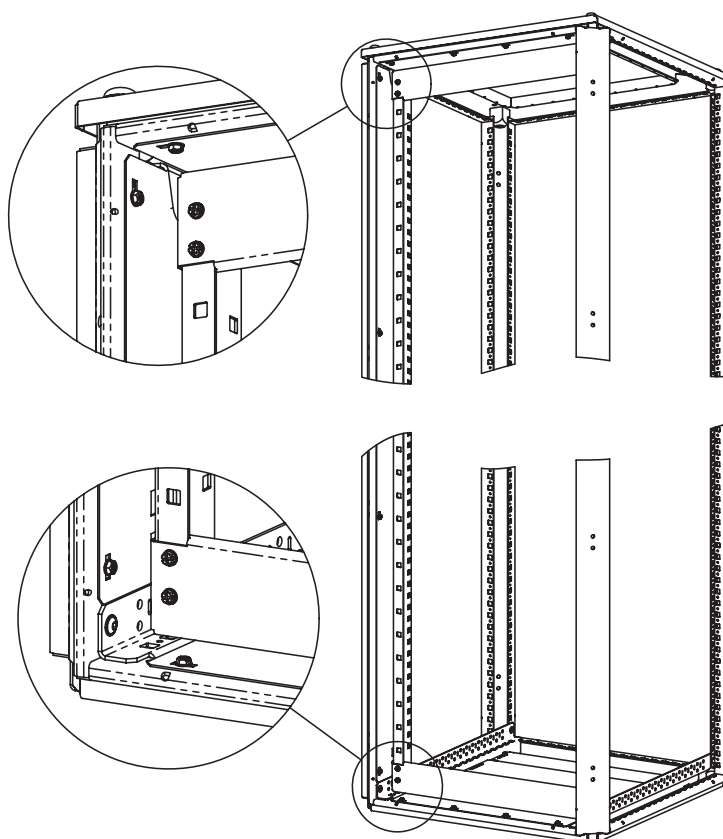
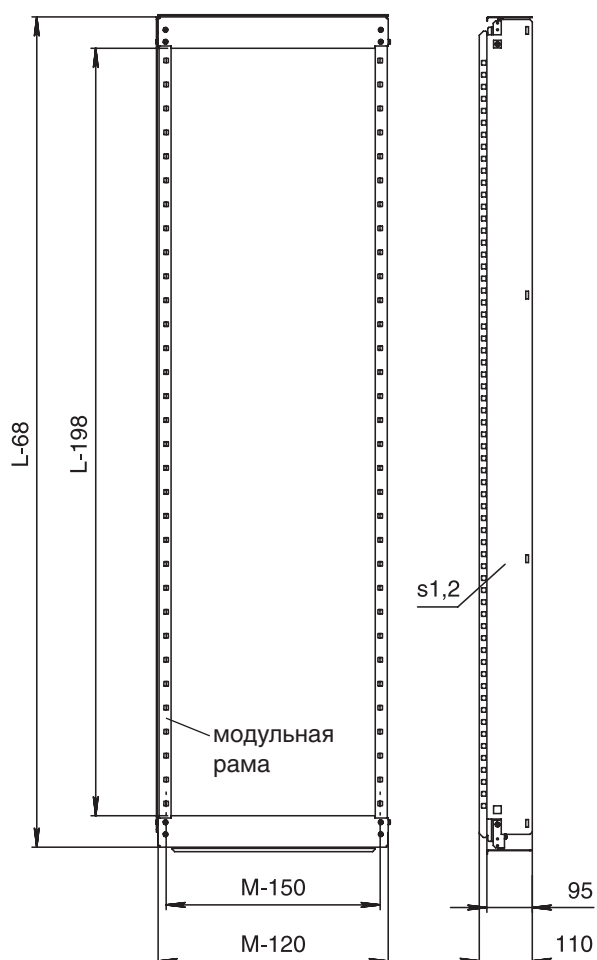
Предназначена для ограничения доступа по периметру модульной рамы. Подходит для всех типоразмеров модульных рам

Материал:
оцинкованная листовая
сталь 1,2 мм

Комплектность рамы:
панели и крепеж

Поверхность:
структурное порошковое
напыление RAL 7035

Код защиты	Кол-во в упаковке
PP 200.80 MC	1 комплект



Монтаж комплекта защиты от прикосновения на раму шкафа осуществляется при помощи самонарезающих винтов (поставляются в комплекте)

Модульная панель



Предназначена для монтажа на модульную раму напольного распределительного шкафа. Вырезы в панели предназначены для установки модульных распределительных устройств, при необходимости выполняются Заказчиком

Материал:

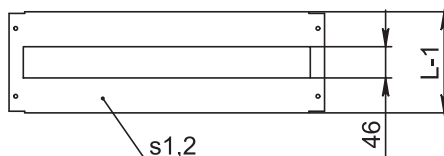
листовая сталь 1,2 мм

Поверхность:

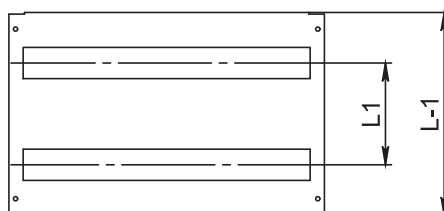
структурное порошковое напыление RAL 7035

Высота (L), мм	Код глухой панели		Код панели с вырезом			
	Ширина (M) 600 мм	Ширина (M) 800 мм	Ширина (M) 600 мм	Кол-во модулей	Ширина (M) 800 мм	Кол-во модулей
50	MB 05.50	MB 05.70	–	–	–	–
150	MB 15.50	MB 15.70	MB 15.50 P	24 (1x24)	MB 15.70 P	35 (1x35)
200	MB 20.50	MB 20.70	MB 20.50 P	–	MB 20.70 P	–
300	MB 30.50	MB 30.70	MB 30.50 P	48 (2x24)	MB 30.70 P	70 (2x35)
400	MB 40.50	MB 40.70	MB 40.50 P	–	MB 40.70 P	–
450	MB 45.50	MB 45.70	MB 45.50 P	72 (3x24)	MB 45.70 P	105 (3x35)
600	MB 60.50	MB 60.70	MB 60.50 P	–	MB 60.70 P	–

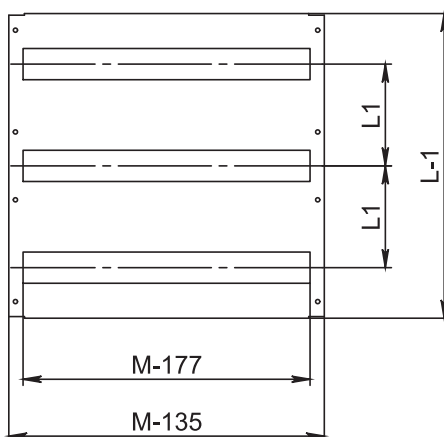
L = 150
и 200 мм



L = 300 мм
(L1 = 150 мм)
и L = 400 мм
(L1 = 200 мм)



L = 450 мм
(L1 = 150 мм)
и L = 600 мм
(L1 = 200 мм)



Глухая модульная панель

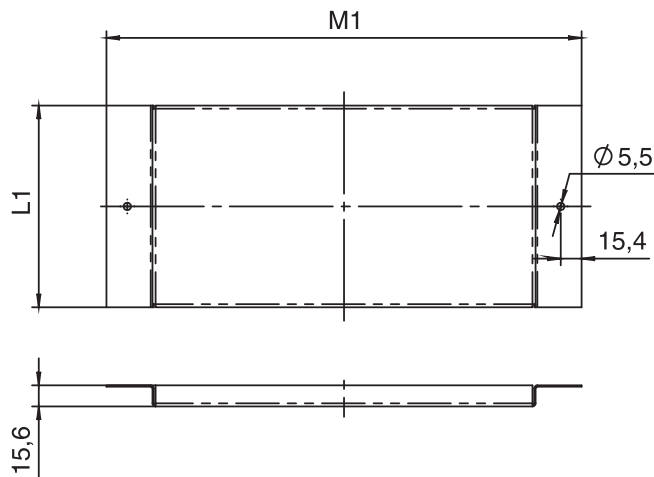


Предназначена для установки на модульное шасси компактных распределительных шкафов

Материал:
листовая сталь 1,2 мм

Поверхность: структурное порошковое напыление RAL 7035

Код панели	Высота панели (L1), мм	Ширина шкафа (M1), мм	Вес, кг	Кол-во в упак., шт.
MB 15.35	149	400	0,5	1
MB 15.55		600	0,8	1
MB 20.35	195	400	0,6	1
MB 20.55		600	1	1
MB 25.35	245	400	0,8	1
MB 25.55		600	1,2	1



Блок розеток



Предназначены для распределения электропитания к активному оборудованию в телекоммуникационных шкафах и стойках, исключают проблему недостатка длины шнуров питания. Необходимо располагать в непосредственной близости с местом сосредоточения активного оборудования в шкафу

Рабочее напряжение:
230 / 50 В / Гц

Комплектность:
сетевой выключатель,
соединительный кабель 1,5 м
и 2 крепежных уголка

Материал:
алюминиевый профиль,
анодированный, корпус
розеток – поликарбонат

Код блока	Кол-во розеток, шт	Кол-во розеток C13 (компьютерных), шт	Высота блока, U (U = 44,45 мм)	Длина, мм	Максимальный ток, А
SO 08 ISS	8	–	1,5	482,6	16
SO 08 ISC	–	8	1,5	482,6	10

Шины заземления и зануления



BB 10 E



BB 10 N

Шина заземления предназначена для вывода цепочки заземляющих контуров от установленного в шкафу оборудования, а также для подключения внешнего заземления. Шины имеют винтовые зажимы для монтажа проводов

Код шины	Количество клемм, шт.	Кол-во в упаковке, шт
BB 10 E	10	1
BB 10 N	10	1

Комплект заземления



Предназначен для правильного заземления всех элементов корпуса, а также кабелей к раме шкафа. Зубчатые контактные шайбы обеспечивают надежное подсоединение кабеля заземления. Таким образом, отпадает необходимость удаления ЛКП вручную в области соединения

Комплектность:

болт, 2 шайбы, контактная шайба, пружинная шайба и знак заземления

Код комплекта	Размер	Кол-во в упаковке, шт.
EK 6	M6	10 комплектов
EK 8	M8	10 комплектов

Провод заземления



Предназначен для создания надежного заземления с кабельными наконечниками M6 и M8, готовыми к монтажу

Материал наконечника:

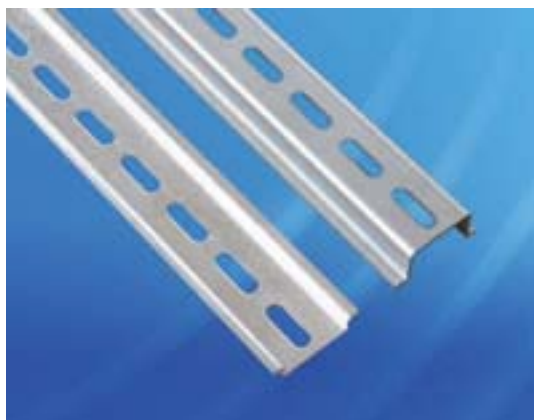
медь / латунь

Материал изоляции:

ПВХ желтого / зеленого цвета

Код провода	Подсоединение	Сечение, мм ²	Длина, мм	Кол-во в упаковке, шт
W 6.04.6.200	M6 – M6	4	200	10
W 6.04.8.200	M6 – M8	4	200	10
W 8.10.8.300	M8 – M8	10	300	10

DIN-рейка



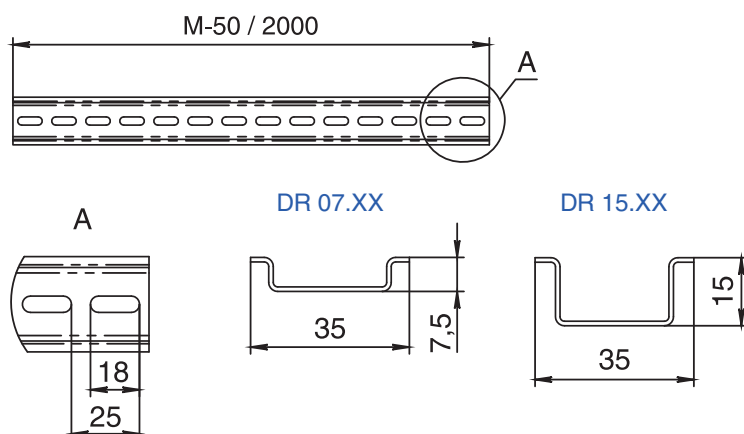
Предназначена для всех корпусов. Используется для установки модульных устройств

Материал:

оцинкованная листовая сталь 1,2 мм

Код рейки	Глубина рейки, мм	Ширина шкафа (М), мм	Вес, кг	Кол-во в упаковке, шт.
DR 07.150	7	200	0,07	10
DR 07.250		300	0,08	10
DR 07.350		400	0,11	10
DR 07.550		600	0,18	10
DR 07.750		800	0,25	10
DR 07.2000		–	0,65	10
DR 15.250		15	300	0,11
DR 15.350	400		0,15	10
DR 15.425*	600		0,21	10
DR 15.550	600		0,25	10
DR 15.625*	800		0,29	10
DR 15.750	800		0,33	10
DR 15.2000	–		1,0	10

* – используется только для установки на модульную раму напольных шкафов



Держатель DIN-рейки



Предназначен для крепления DIN-реек к модульному шасси компактного распределительного шкафа

Материал: оцинкованная листовая сталь 2,0 мм



Предназначен для крепления DIN-реек к монтажной панели

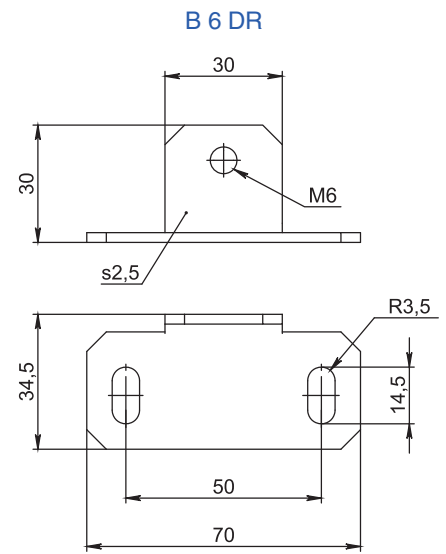
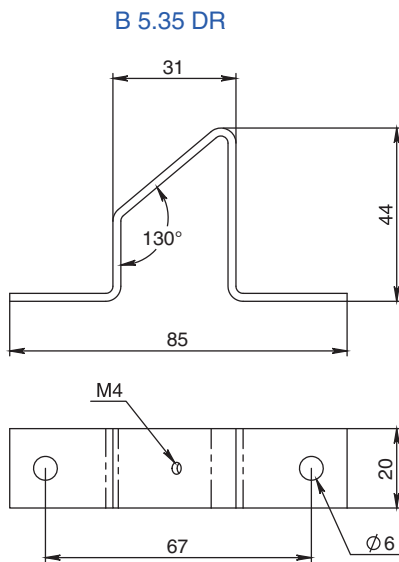
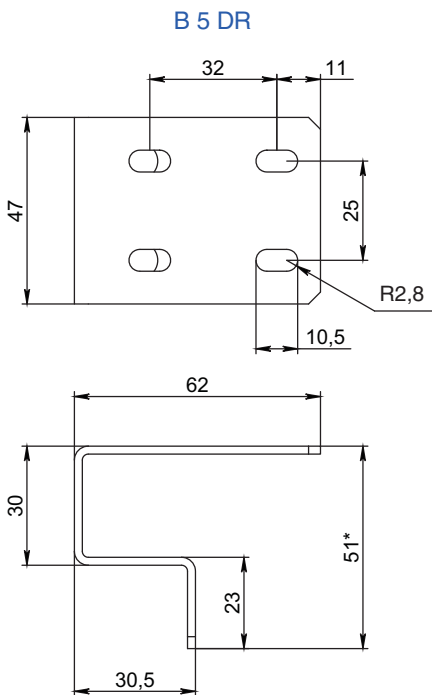
Материал: оцинкованная листовая сталь 2,0 мм



Предназначен для крепления DIN-реек к модульной раме напольного распределительного шкафа

Материал: оцинкованная листовая сталь 2,5 мм

Код держателя	Кол-во в упаковке, шт
B 5 DR	10
B 5.35 DR	20
B 6 DR	10



Полка



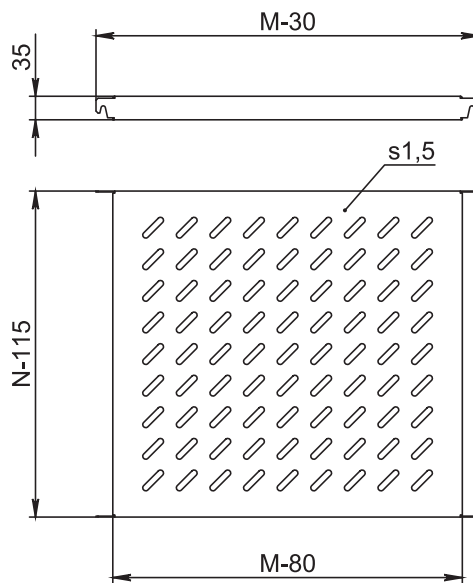
Предназначена для размещения приборов. Крепится к раме напольного распределительного шкафа. Допустимая нагрузка 75 кг

Материал:
листовая сталь 1,5 мм

Комплектность:
полка и крепеж

Поверхность: структурное порошковое напыление RAL 7035

Код полки	Ширина шкафа (M), мм	Глубина шкафа (N), мм	Вес, кг	Кол-во в упак., шт
SH 60.60	600	600	3,3	1
SH 80.60	800	600	4,4	1
SH 80.80	800	800	5,9	1



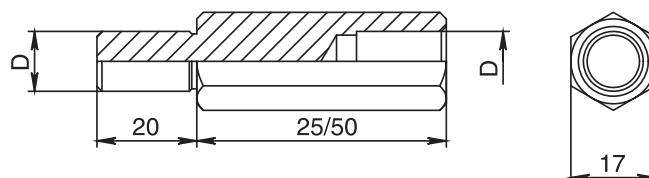
Проставка потолочной панели



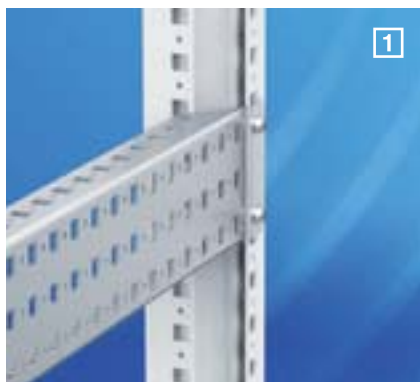
Предназначена для установки и подъема потолочной панели на две различные высоты, а также для регулировки глубины монтажных панелей

Материал:
оцинкованная сталь

Код комплекта	Длина проставки, мм	Диаметр резьбы, мм	Кол-во в упаковке, шт
SK 8.25	25	8	4
SK 8.50	50		4
SK 12.25	25	12	4
SK 12.50	50		4



Монтажная рейка



Предназначена для регулирования установки оборудования по глубине напольного распределительного шкафа. Крепление оборудования к рейке возможно с помощью закладных гаек и/или самонарезающих винтов. Крепится рейка к раме шкафа и/или другим рейкам

Материал:
оцинкованная
листовая
сталь 2,0 мм

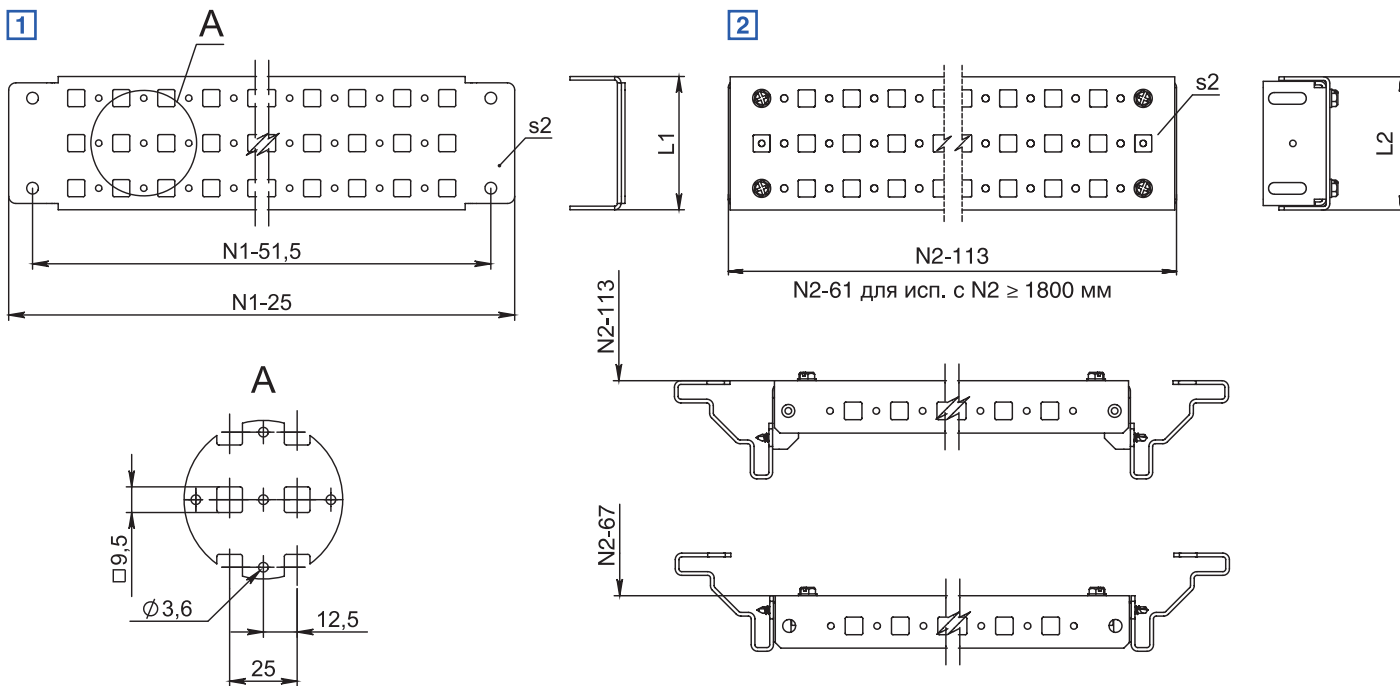
Комплектность:
2 – рейка, 2 кронштейна и крепеж

1 – монтаж во внутренней, потолочной и напольной плоскости

Код рейки	Ширина рейки (L1), мм	Размер шкафа (N1), мм	Вес, кг	Кол-во в упаковке, шт
MG 40.03	24	400	2,4	8
MG 50.03		500	3,2	8
MG 60.03		600	4,0	8
MG 80.03		800	5,5	8
MG 40.06	49	400	1,9	4
MG 50.06		500	2,4	4
MG 60.06		600	3,0	4
MG 80.06		800	4,1	4
MG 100.06		1000	5,2	4
MG 120.06		1200	6,3	4
MG 40.09	74	400	2,3	4
MG 50.09		500	3,0	4
MG 60.09		600	3,7	4
MG 80.09		800	5,0	4
MG 100.09		1000	6,3	4
MG 120.09		1200	7,7	4

2 – монтаж во внутренней и наружной плоскости

Код рейки	Ширина рейки (L2), мм	Размер шкафа (N2), мм	Вес, кг	Кол-во в упаковке
MG 40.06 L	49	400	1,9	4 комплекта
MG 50.06 L		500	2,4	4 комплекта
MG 60.06 L		600	2,9	4 комплекта
MG 80.06 L		800	4,0	4 комплекта
MG 100.06 L		1000	5,0	4 комплекта
MG 120.06 L		1200	6,1	4 комплекта
MG 40.09 L	74	400	2,5	4 комплекта
MG 50.09 L		500	3,1	4 комплекта
MG 60.09 L		600	3,8	4 комплекта
MG 80.09 L		800	5,1	4 комплекта
MG 100.09 L		1000	6,4	4 комплекта
MG 120.09 L		1200	7,7	4 комплекта
MG 180.09 L		1800	11,7	4 комплекта
MG 200.09 L		2000	13,0	4 комплекта
MG 220.09 L	2200	14,3	4 комплекта	



Монтажная внутренняя рейка

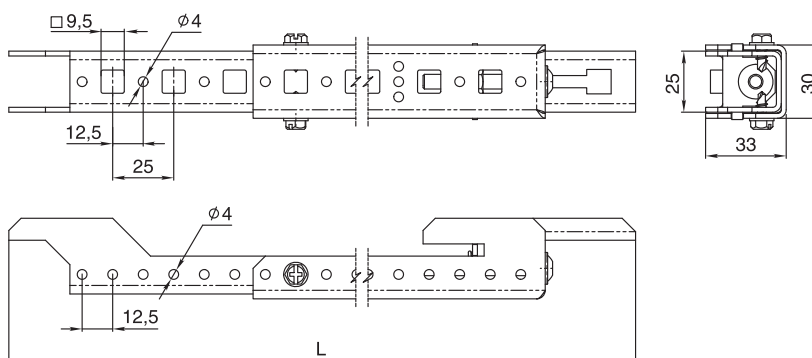


Предназначена для настенных шкафов глубиной 210 - 400 мм, а также для нижних частей пультов. Монтаж возможен как на вертикальные, так и на горизонтальные внутренние плоскости шкафа (при этом доработка корпуса не требуется) совместно со стандартной монтажной панелью. Рейки имеют телескопическую конструкцию (одна рейка подходит для шкафов различной глубины). На внутренние рейки возможен монтаж следующих основных комплектующих: монтажная рейка MG (L), концевой выключатель SW 01, светильник CLG-R238, плоская (угловая) монтажная панель MP X.10 P (L)

Материал:
оцинкованная листовая
сталь 2,0 мм

Комплектность:
рейка наружная, рейка внутренняя,
упор, крепеж

Код рейки	Глубина шкафа, мм	Длина рейки (L), мм	Вес, кг	Кол-во в упак.
MG 30 E	210	187	1,24	4 компл.
	250	227		
	300	277		
MG 50 E	400	377	1,8	4 компл.
	500	477		



Монтажная панель



Предназначена для закрепления оборудования с помощью закладных гаек и/или самонарезающих винтов. Крепится к раме напольных распределительных и сетевых шкафов и/или к монтажным рейкам

Материал:

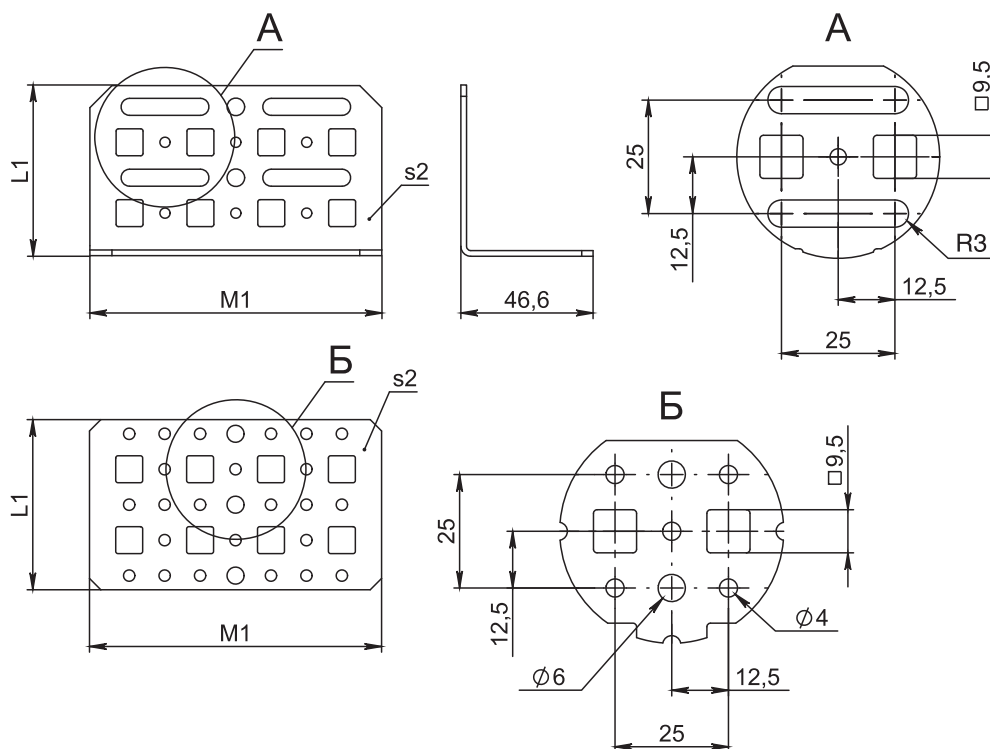
оцинкованная листовая сталь 2,0 мм

плоские панели

Код панели	Длина панели (L1), мм	Ширина панели (M1), мм	Кол-во в упаковке, шт
MP 06.10 P	60	103	8
MP 10.10 P	103	103	8

угловые панели

Код панели	Длина панели (L1), мм	Ширина панели (M1), мм	Кол-во в упаковке, шт
MP 06.10 PL	60	103	8



Кронштейн светильника



Предназначен для крепления светильника на раму 19"

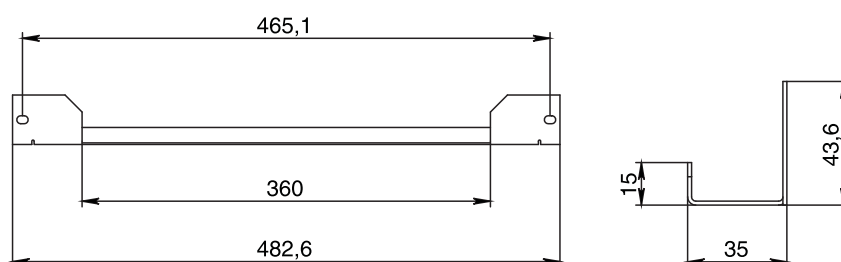
Материал:

листовая сталь, структурное порошковое напыление RAL 7035

Крепеж:

входит в комплект поставки

Код кронштейна	Кол-во в упаковке
МВ 10.48 CLG	1 комплект



Светильник



Предназначен для удобства обслуживания оборудования внутри шкафа

Материал:

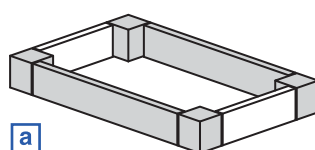
пластик

Комплектность:

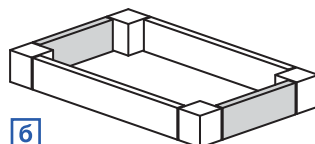
лампа, сетевой выключатель, соединительный кабель 1,8 м, 2 кронштейна и крепеж

Код светильника	Мощность, Вт	Размеры, мм	Тип лампы	Кол-во в упаковке
CLG-R238	8	354 x 42 x 22	T5	1 комплект

Цоколь



a



б

Предназначен для монтажа напольного распределительного шкафа к полу. Высота цоколя 100, 200 мм. Состоит из передних, задних и боковых элементов

Комплектность:

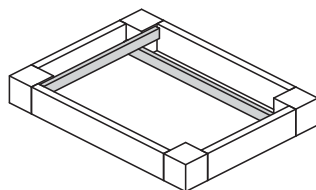
- a** – четыре уголка, передняя и задняя панели, крепеж
б – две боковые панели и крепеж

a – передние и задние элементы цоколя

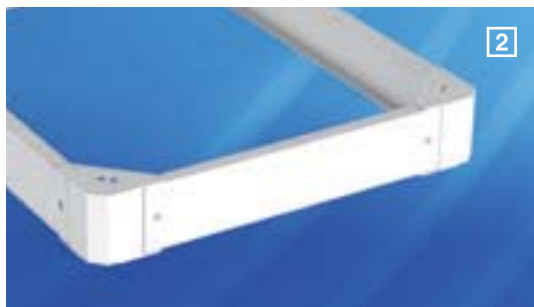
Код				Ширина шкафа (M), мм	Исполнение панелей	Материал	Кол-во в упак.
Высота (L1) 100 мм	Вес, кг	Высота (L1) 200 мм	Вес, кг				
ZA 40.00	2,2	ZA 40.00 H	3,7	400	сплошн.	передние и задние панели: листовая сталь 1,5 мм, уголки: листовая сталь 3 мм поверхность всех элементов: структурное порошковое напыление RAL 7021	1 компл.
ZA 60.00	2,5	ZA 60.00 H	4,2	600	сплошн.		1 компл.
ZA 60.00 P	2,4	–	–		с вент.		1 компл.
ZA 80.00	2,8	ZA 80.00 H	4,7	800	сплошн.		1 компл.
ZA 80.00 P	2,7	–	–		с вент.		1 компл.
ZA 100.00	3,1	ZA 100.00 H	5,2	1000	сплошн.		1 компл.
ZA 120.00	3,4	ZA 120.00 H	5,8	1200	сплошн.		1 компл.
ZA 160.00	4,0	–	–	1600	сплошн.		1 компл.
ZA 60.00 S	1,9	ZA 60.00 HS	3,1	600	сплошн.	передние и задние панели: AISI 304 1,2 мм, уголки: AISI 304 2 мм, поверхность всех элементов: шлифованная	1 компл.
ZA 120.00 S	2,9	–	–	1200	сплошн.		1 компл.

б – боковые элементы цоколя

Код				Глубина шкафа (N), мм	Исполнение панелей	Материал	Кол-во в упак.
Высота (L1) 100 мм	Вес, кг	Высота (L1) 200 мм	Вес, кг				
ZA 00.25	0,3	–	–	250	сплошн.	листовая сталь 1,5 мм, структурное порошковое напыление RAL 7021	1 компл.
ZA 00.30	0,4	–	–	300	сплошн.		1 компл.
ZA 00.40	0,8	ZA 00.40 H	1,4	400	сплошн.		1 компл.
ZA 00.50	1,1	ZA 00.50 H	1,9	500	сплошн.		1 компл.
ZA 00.60	1,4	ZA 00.60 H	2,4	600	сплошн.		1 компл.
ZA 00.60 K	1,2	–	–		с щет. вводом		1 компл.
ZA 00.80	2,0	ZA 00.80 H	3,5	800	сплошн.		1 компл.
ZA 00.80 K	1,8	–	–		с щет. вводом		1 компл.
ZA 00.100	2,6	ZA 00.100 H	4,5	1000	сплошн.		1 компл.
ZA 00.30 S	0,4	–	–	300	сплошн.		коррозионно-стойкая листовая сталь AISI 304 1,2 мм, поверхность шлифованная
ZA 00.40 S	0,7	–	–	400	сплошн.	1 компл.	
ZA 00.50 S	0,9	ZA 00.50 HS	1,7	500	сплошн.	1 компл.	
ZA 00.60 S	1,2	ZA 00.60 HS	2,1	600	сплошн.	1 компл.	
ZA 00.80 S	1,7	ZA 00.80 HS	3,0	800	сплошн.	1 компл.	



Есть возможность осуществлять фиксацию кабелей в цоколе шкафа при помощи монтажных траверс (заказываются отдельно, см. стр. 110) через закладные гайки М6 (заказываются отдельно, см. стр. 168), которые устанавливаются в предусмотренные для этого отверстия в углах цоколя



Используется при монтаже сетевого напольного шкафа к полу. Высота цоколя 100 мм. Цоколь состоит из угловых элементов и боковых панелей

Материал:
листовая сталь 1,2 мм

Комплектность:
4 угловых элемента, 4 боковых панели, крепеж

Поверхность:
структурное порошковое напыление RAL 7035

Опции:
цвет окраски RAL 7021



Код цоколя	Вес, кг	Разм. шкафа	Исп. панелей	Кол-во в упак.
		ширина (M) x глубина (N), мм		
ZA 60.60 I	3,9	600 x 600	сплошн.	1 комп.
ZA 60.80 I	4,2	600 x 800 800 x 600	сплошн.	1 комп.
ZA 80.80 I	4,7	800 x 800	сплошн.	1 комп.
ZA 60.100 IM	10,9	600 x 1000	с защ. от опрокид.	1 комп.



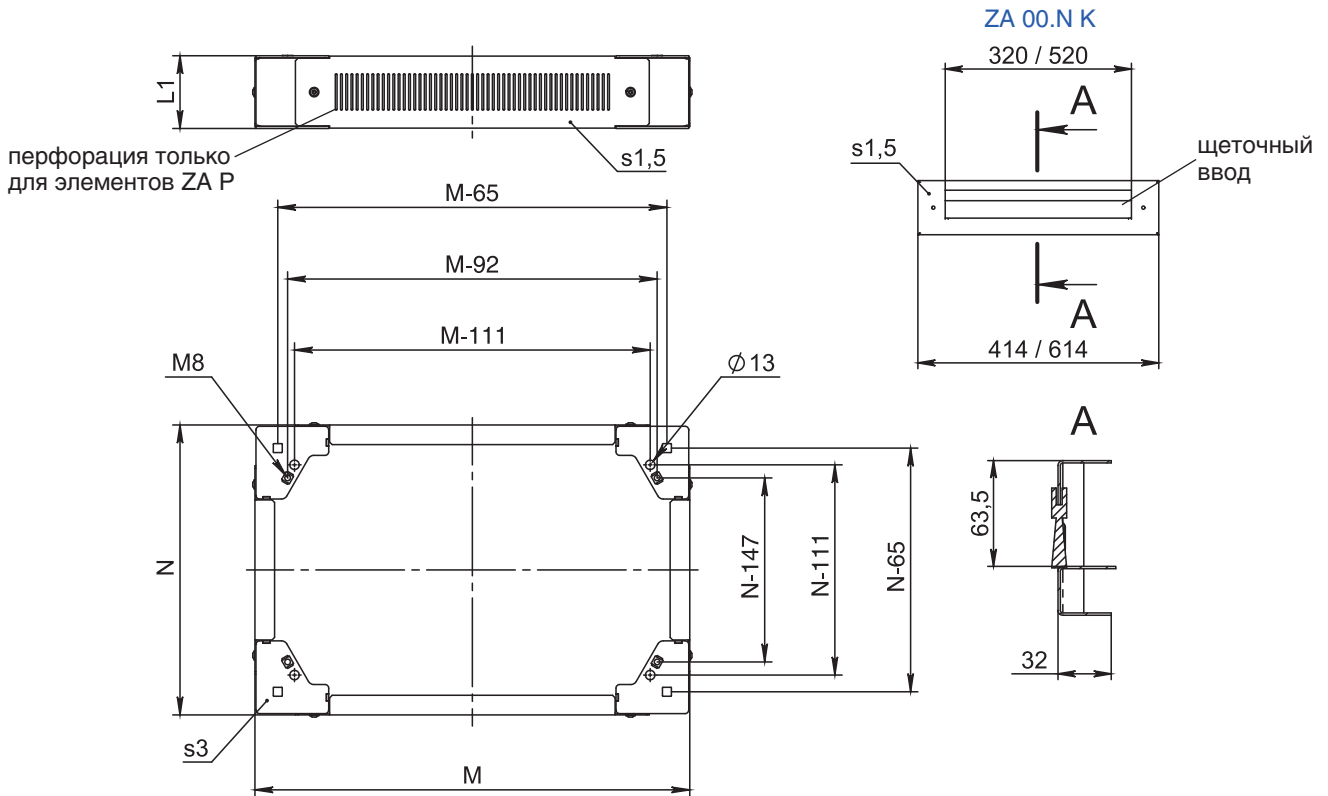
B – угловые элементы цоколя

Код углового элемента	Кол-во в упак., шт
Z100 I	4

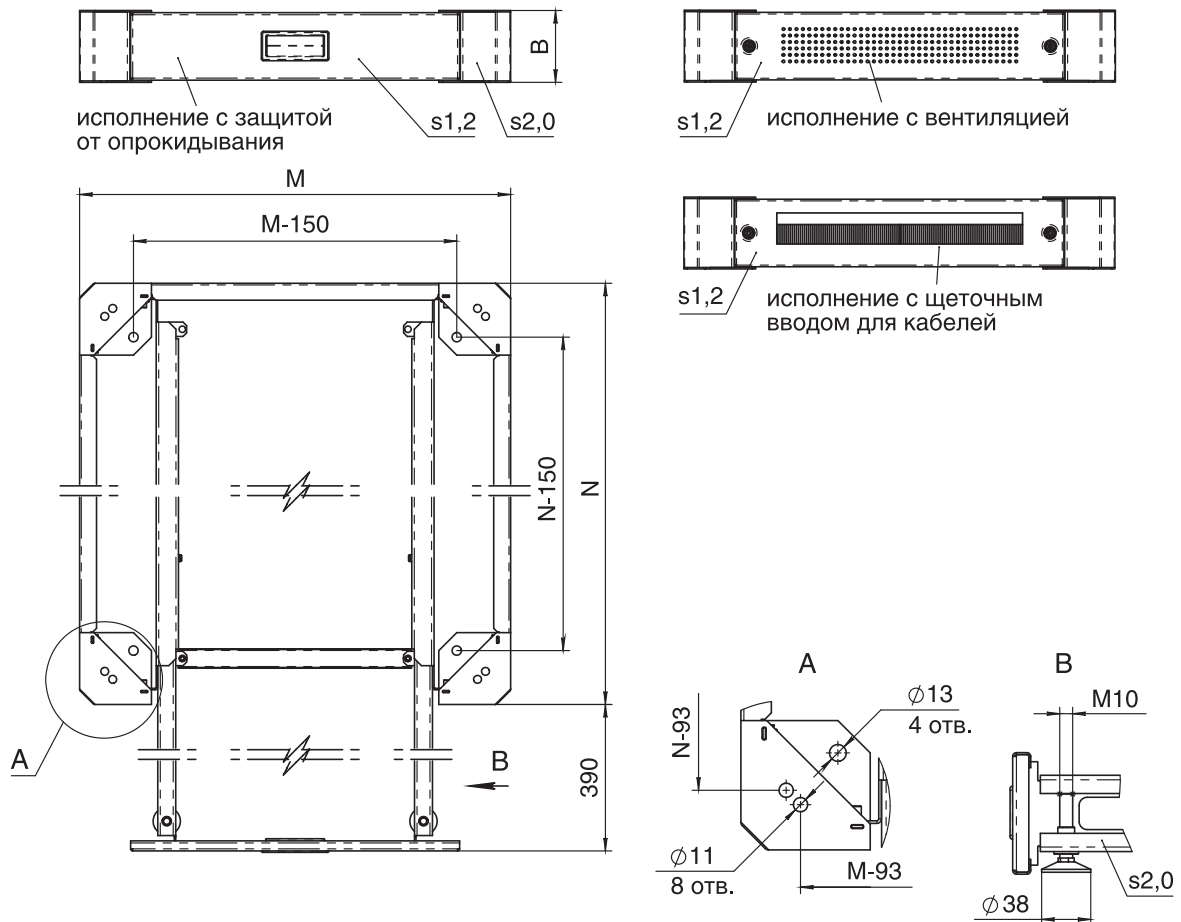
G – боковые элементы цоколя

Код панели	Разм. шкафа (ширина x глубина, мм)	Исполнение	Кол-во в упак., шт
Z 100.600 I	600	сплошное	1
Z 100.800 I	800	сплошное	1
Z 100.1000 I	1000	сплошное	1
Z 100.600 IP	600	с вентиляцией	1
Z 100.800 IP	800	с вентиляцией	1
Z 100.1000 IP	1000	с вентиляцией	1
Z 100.600 IK	600	с щет. вводом для кабелей	1
Z 100.800 IK	800	с щет. вводом для кабелей	1
Z 100.1000 IK	1000	с щет. вводом для кабелей	1

1



2



Цоколь для сейсмоопасных зон в сборе

Код цоколя	Вес, кг
ZA 80.60 EQ	11,2

Соединительный комплект для цоколей – ИК 01 ZA

Предназначен для соединения цоколей напольных распределительных шкафов

Увеличенный цоколь



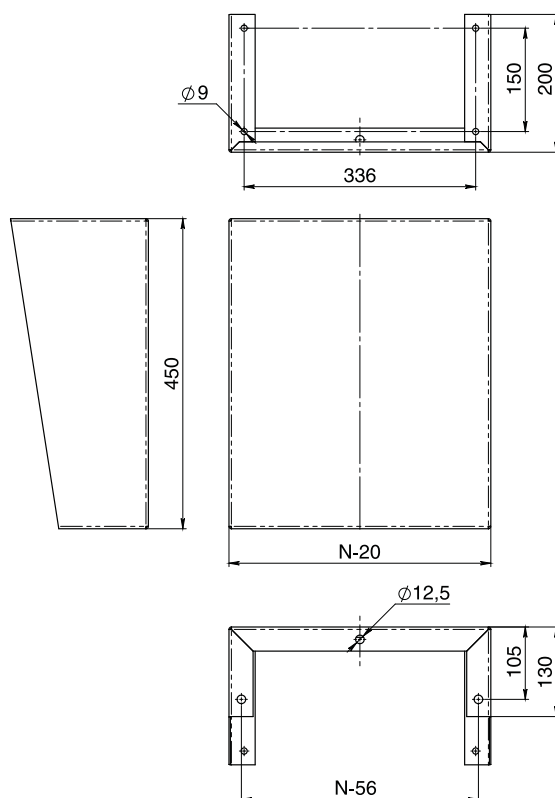
Предназначен для всех корпусов MES, MEV и MED глубиной 300 и 400 мм. Используется при монтаже корпуса к полу

Материал:
листовая сталь 2,0 мм

Комплектность:
2 боковых элемента цоколя и крепеж

Поверхность:
структурное порошковое напыление RAL 7035

Код цоколя	Высота цоколя, мм	Глубина шкафа (N), мм	Вес, кг	Кол-во в упаковке, шт.
ZH 30.30	300	300	6,6	1
ZH 45.30	450		9,4	1
ZH 30.40	300	400	7,6	1
ZH 45.40	450		11,0	1



Опора винтовая



Предназначена для компенсации неровностей пола

Код опоры	Диаметр резьбы, мм	Длина штыря, мм	Статическая нагрузка на одну опору, кг	Применение	Кол-во в упак., шт
F 10.50	10	50	150	для напольных телекоммуникационных шкафов	4
F 12.40	12	40	300	для напольных распределительных шкафов	4

Ролик

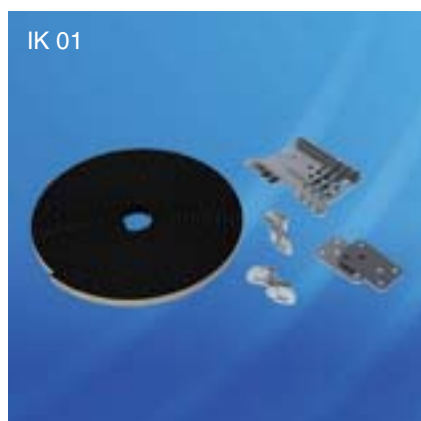


Предназначен для удобства перемещения, легко монтируется в стальные закладные рамы

Комплектность:
ролик, опорная пластина С 10.110 (Т)

Код ролика	Наличие тормоза	Диаметр резьбы, мм	Статическая нагрузка на один ролик, кг	Зазор от пола, мм	Применение	Кол-во в упак., шт
С 10.110	–	10	75	110	для напольных телекоммуникационных шкафов	2
С 10.110 Т	■					2
С 12.125	–	12	100	125	для напольных распределительных шкафов	2
С 12.125 Т	■					2

Соединительный комплект



Предназначен для объединения двух рам напольных распределительных шкафов сбоку или сзади

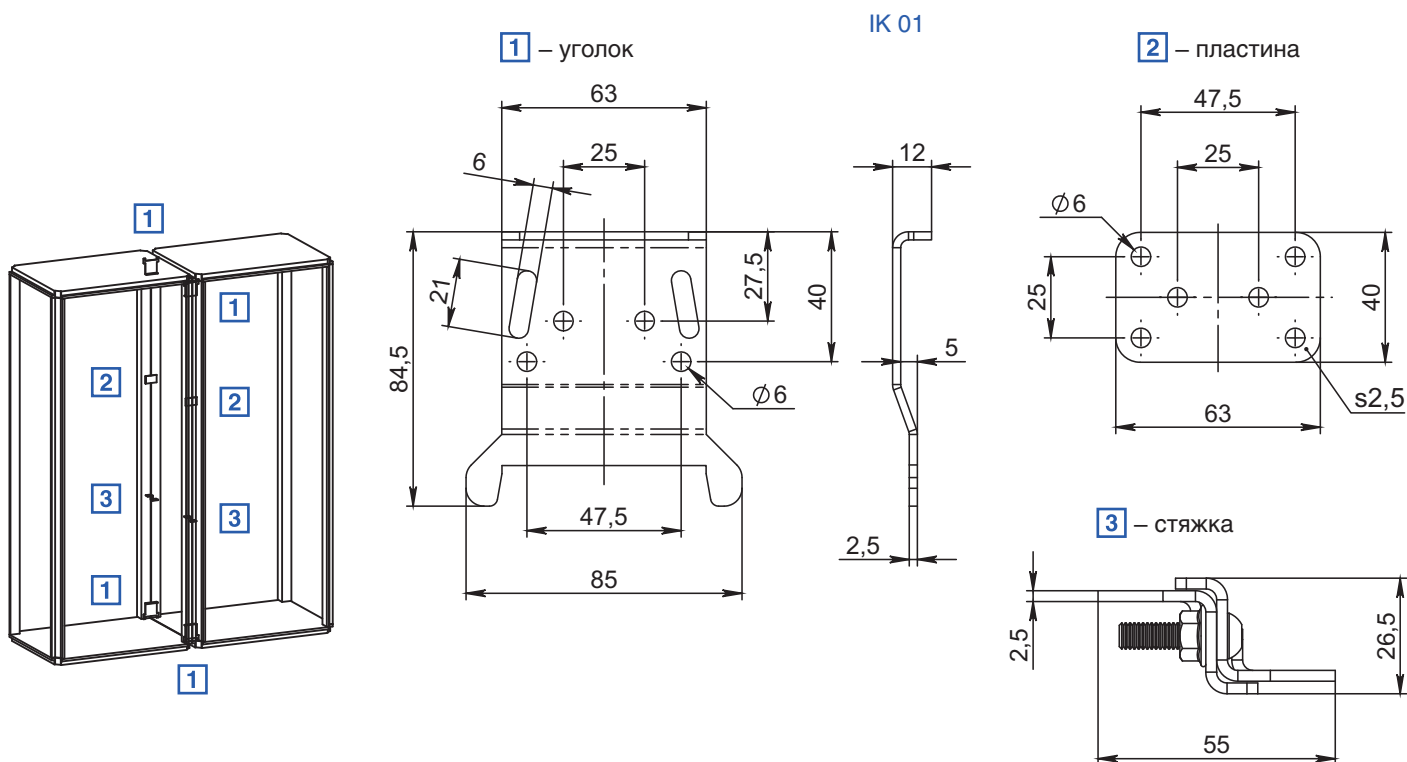


Используется при объединении двух пультов управления боковыми стенками

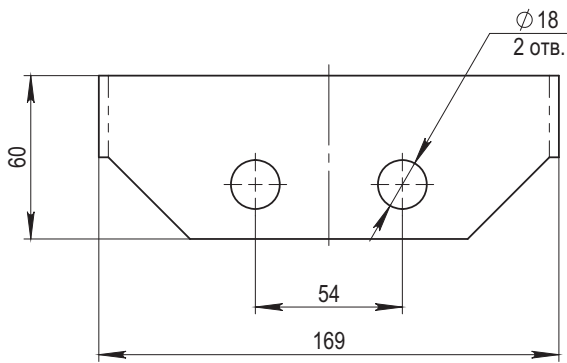


Используется для бокового соединения отдельных напольных сетевых шкафов

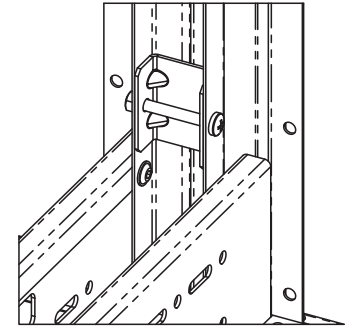
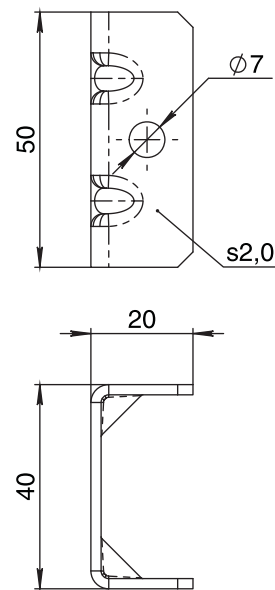
Код комплекта	Материал	Применение	Кол-во в упаковке
IK 01	оцинкованная листовая сталь	для напольных распределительных шкафов	1 комплект
IK 03		для пультов управления	1 комплект
IK 01 I		для напольных шкафов	1 комплект



ИК 03



ИК 01 I



Кронштейн для транспортировки



Предназначен для равномерного распределения силы подъема при транспортировке двух соединенных напольных распределительных шкафов с помощью крана. Легко монтируется в стальные закладные рамы, диаметр крепежных отверстий 12 мм. Предельно допустимая статическая нагрузка 500 кг при транспортировке под углом 60°

Материал:
листовая сталь 4,0 мм

Комплектность:
кронштейн и крепеж

Поверхность: структурное порошковое напыление RAL 7035

Код кронштейна	Кол-во в упаковке, шт
LL 12	2

Держатель панелей



Предназначен для установки боковых, задних и секционных панелей на напольный распределительный шкаф

Материал:
цинковое литье
под давлением

Комплектность:
держатель и крепеж

Код держателя	Кол-во в упаковке, шт
B 6 SP	8

Захват штанговой системы



Предназначен для фиксации замочной штанговой системы в закрытом положении, а также для установки боковых панелей напольного распределительного шкафа

Материал:
цинковое литье
под давлением

Комплектность:
захват и крепеж

Код захвата	Кол-во в упаковке, шт
B 6 DP	4

Ручка

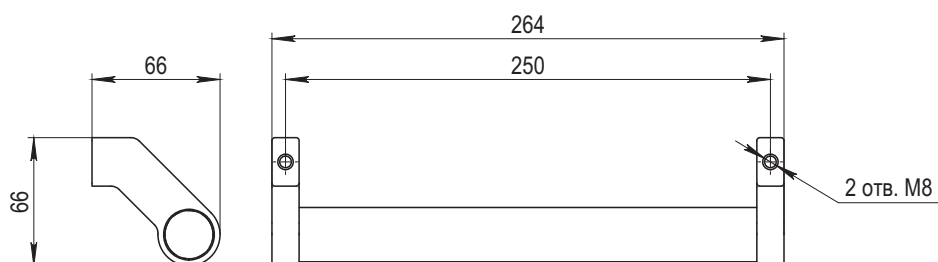


Предназначена для горизонтального или вертикального крепления на стенке панели управления

Материал:
держатель ручки: цинковое литье под давлением,
трубка ручки: алюминий

Комплектность:
ручка и крепеж

Код захвата	Кол-во в упаковке, шт
HD 250.45 Z	1



Монтажная стойка



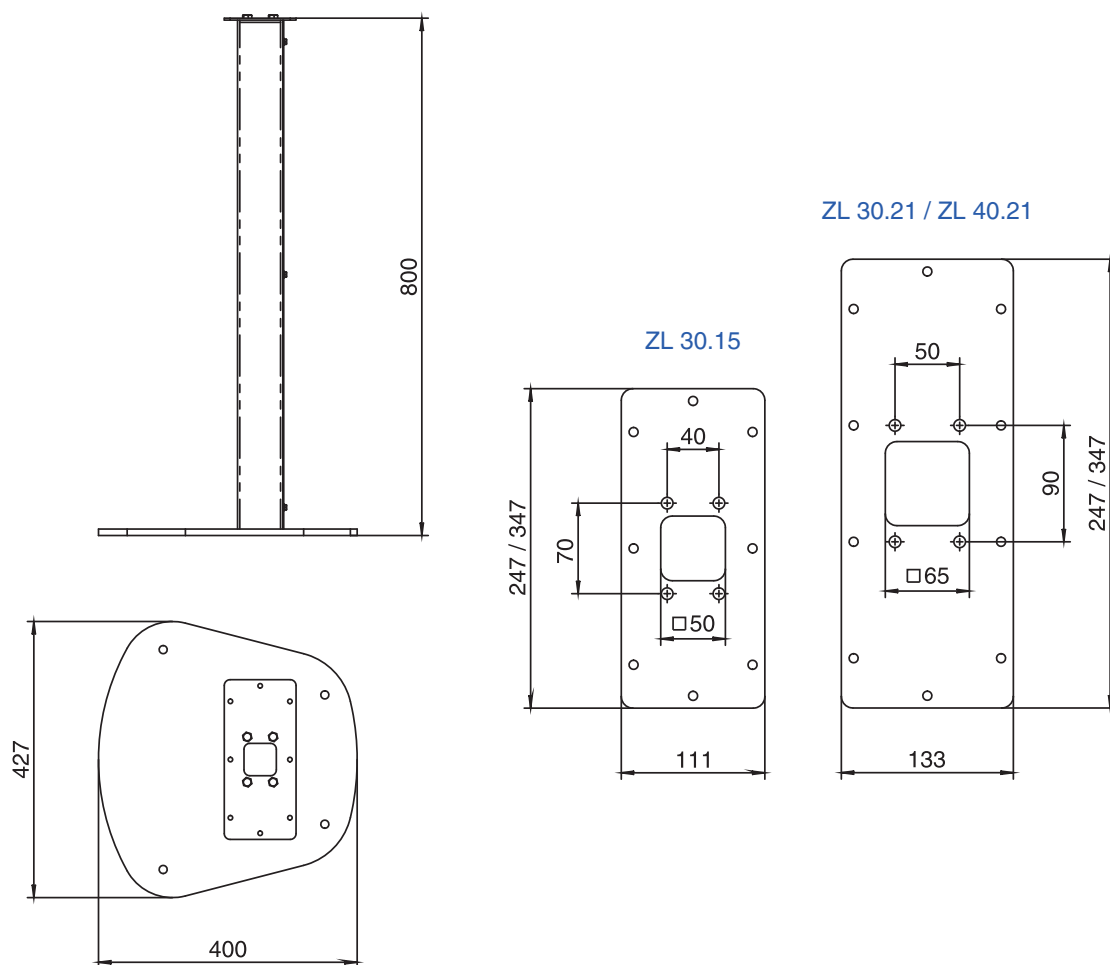
Предназначена для всех MES и MEV размером не более 600 x 400 x 250 мм. Используется при монтаже корпуса к полу на высоте 800 мм

Материал:
листовая сталь

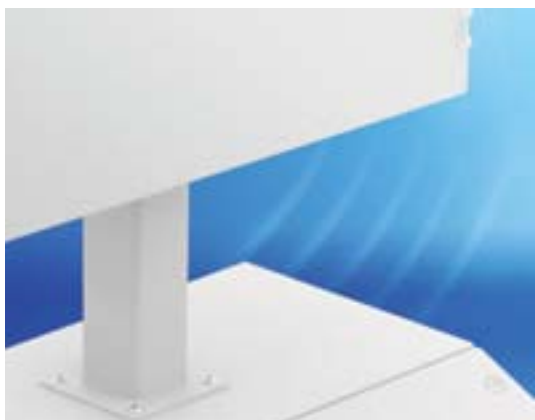
Комплектность:
стойка, основание,
соединительная
панель и крепеж

Поверхность:
структурное порошковое
напыление RAL 7035

Код стойки	Ширина шкафа, мм	Глубина шкафа, мм	Вес, кг	Кол-во в упаковке, шт.
ZL 30.15	300	155	18,6	1
ZL 30.21	300	210	18,7	1
ZL 40.21	400	210, 250	19	1



Монтажная стойка

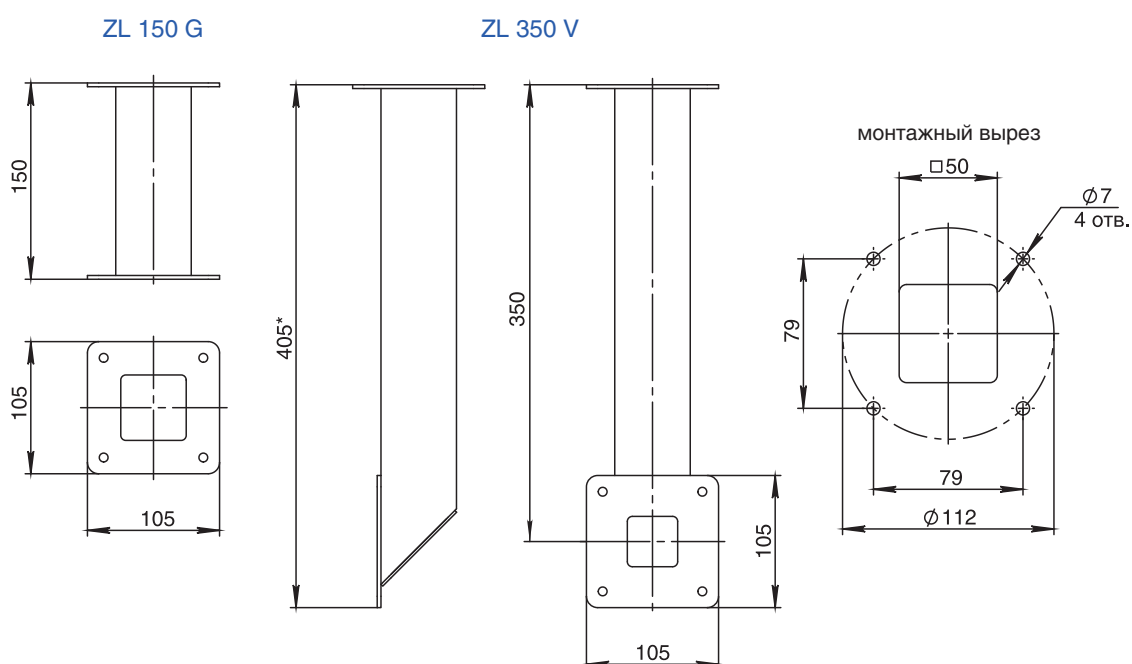


Предназначена для крепления панелей управления к пультам. Поставляется с усилителем для опорной панели.

Материал:

листовая сталь, структурное порошковое напыление RAL7035

Код стойки	Тип крепления	Высота стойки, мм	Кол-во в упак., шт
ZL 150 G	горизонтально	150	1
ZL 350 V	вертикально	350	1



Защитная планка



Предотвращает попадание грязи и жидкости сверху на уплотнение между двумя напольными распределительными шкафами

Материал:

листовая сталь 1,5 мм, структурное порошковое напыление RAL7035

Код планки	Размер шкафа, мм	Кол-во в упаковке, шт
GB 40 R	400	1
GB 50 R	500	1
GB 60 R	600	1
GB 80 R	800	1
GB 100 R	1000	1

Вентилятор фильтрующий



Отличается легкостью монтажа, простотой обслуживания, эффективностью. Высокая степень защиты IP предполагает использование вентилятора как в промышленности, так и в строительстве

Рабочее напряжение:
230 / 50 В / Гц

Степень защиты:
IP54

Цвет:
RAL 7035

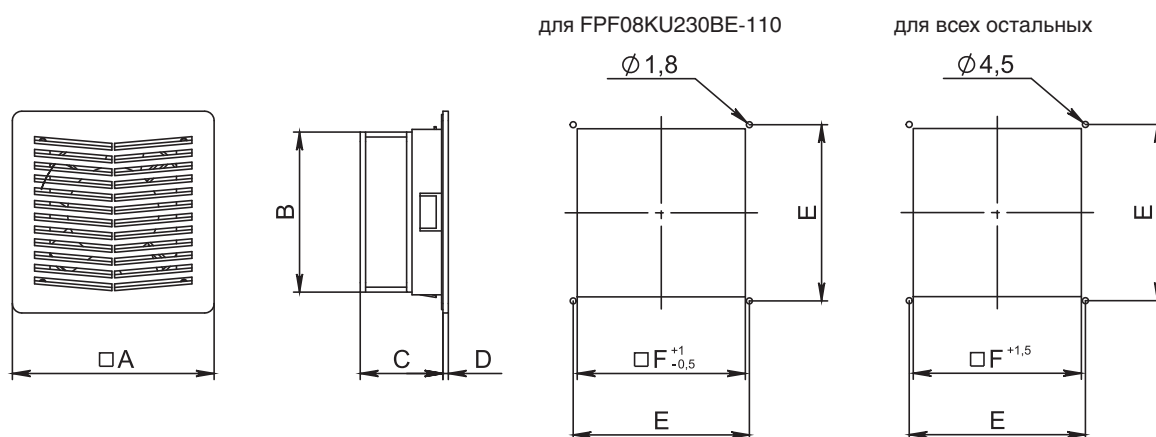
Температурный диапазон:
от -10 до +50 °С

Опции:
терморегулятор, см. стр. 138

Код вентилятора	Свободный поток, м³/ч	Уровень шума, дБ	Мощность, Вт	Номинальный ток, мА
FPF08KU230B-110	23	40	10	70
FPF12KU230BE-110	57	43	20	125
FPF13KU230BE-110	120	41	22	160
FPF15KU230BE-110	240	50	29	126
FPF20KU230BE-120	520	60	67	300

Код решетки	Свободный поток с выпускной решеткой, м³/ч				
FPF08KUG-100	17	–	–	–	–
FPF12KUG-100	21	44	–	–	–
FPF13KUG-100	–	50	95	–	–
FPF15KUG-100	–	–	115	190	–
FPF20KUG-100	–	–	–	215	415
Вентилятор	FPF08KU230B-110	FPF12KU230BE-110	FPF13KU230BE-110	FPF15KU230BE-110	FPF20KU230BE-120

Размер выреза и расположение крепежных отверстий*



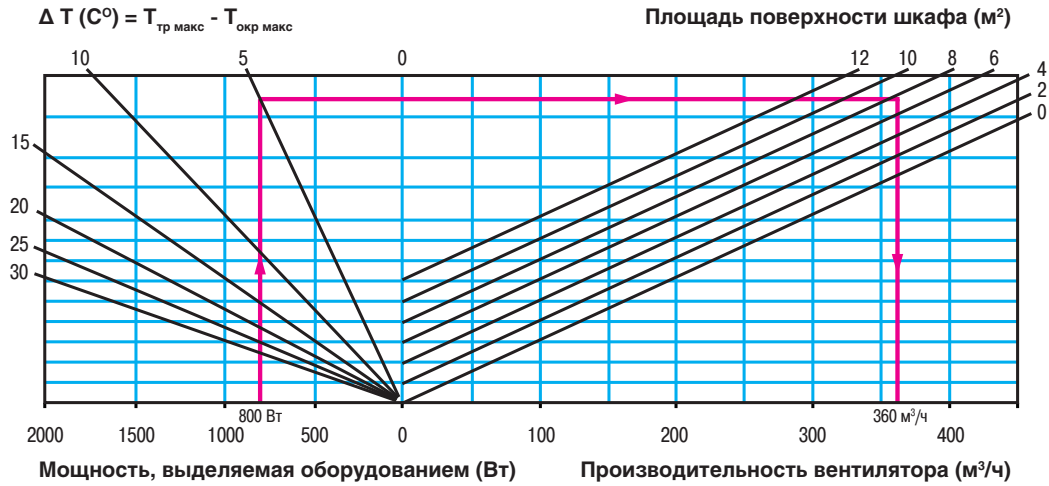
Код вентилятора	A, мм	B, мм	C, мм	D, мм	E, мм	F, мм
FPF08KU230B-110	105	80	60	7	95	92
FPF12KU230BE-110	150	120	64	7	131	125
FPF13KU230BE-110	204	127	90	8	185	177
FPF15KU230BE-110	250	172	113	8	230	223
FPF20KU230BE-120	325	218	152	9	302	291

* – используются при необходимости

Рекомендации по установке вентилятора:

Для забора свежего воздуха вентилятор рекомендуется устанавливать в нижней части шкафа. Необходимо использовать выпускную решетку для отвода нагретого воздуха, которая устанавливается в верхней части шкафа

График определения мощности вентилятора



Вентилятор



Подходит для установки в настенные шкафы. Вентиляторы отличаются легкостью монтажа, простотой обслуживания, эффективностью

Рабочее напряжение:

230 / 50 В / Гц

Степень защиты:

IP20

Цвет:

черный

Температурный диапазон:

от -10 до +50 °C

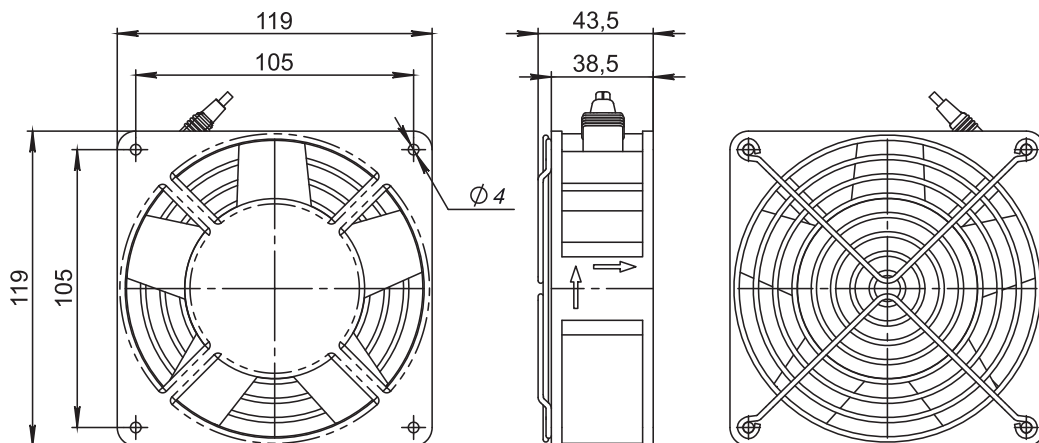
Комплектность:

вентилятор, защитная решетка и соединительный кабель 0,61м

Опции:

терморегулятор, см. стр. 138

Код вентилятора	Свободный поток, м ³ /ч	Уровень шума, дБ(А)	Мощность, Вт	Номинальный ток, мА
FA 12.230 I	165	42	22	160



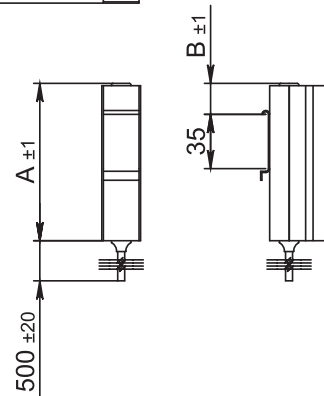
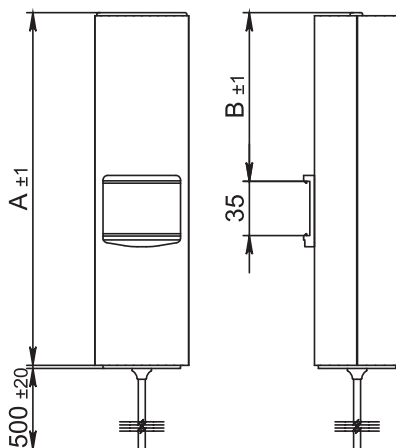
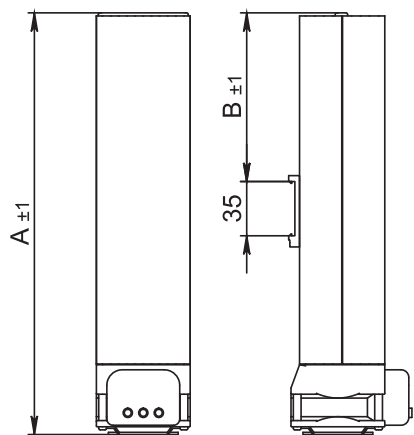
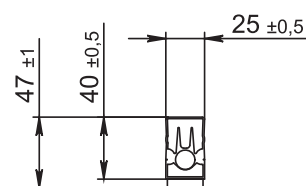
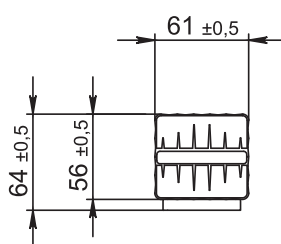
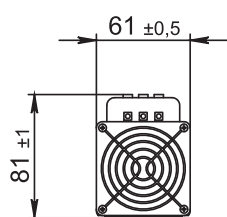
Обогреватель



Применяется для обеспечения требуемой температуры и предотвращения образования конденсата внутри шкафа. Нагрев управляется гигростатом или терморегулятором

Опции:
терморегулятор, см. стр. 138

Код обогревателя	Мощность при 23 °С, Вт	Рабочее напряжение, В (Гц)	Номинальный ток, мА	Наличие вентилятора
RACP-15	15	230 (50)	65	—
RACP-30	30	230 (50)	130	—
RAC-45	45	230 (50)	190	—
RAC-80	80	230 (50)	370	—
RAC-150	150	230 (50)	640	—
RACMV-250	250	230 (50)	1160	■
RACMV-400	400	230 (50)	1900	■



Код обогревателя	A, мм	B, мм
RACMV-250	197	70
RACMV-400	272	107

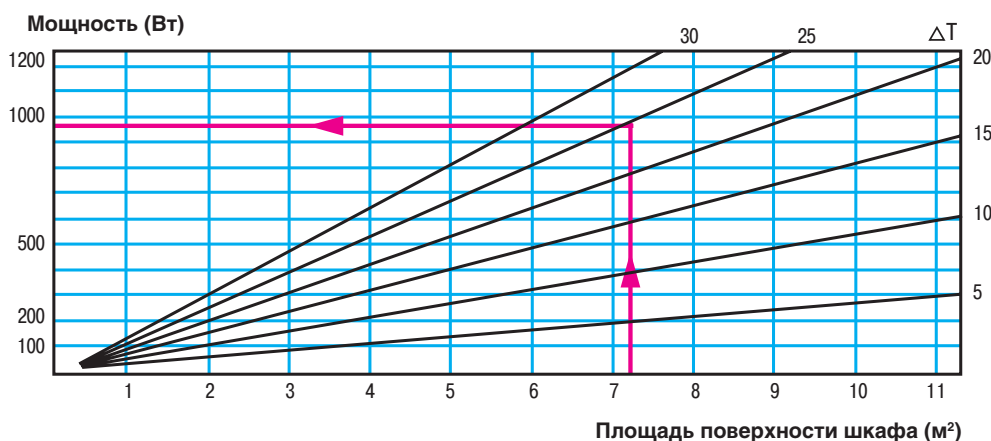
Код обогревателя	A, мм	B, мм
RAC-45	102	34
RAC-80	152	58
RAC-150	227	95

Код обогревателя	A, мм	B, мм
RACP-15	72	20
RACP-30	102	35

Рекомендации по установке обогревателя:

- Маломощные нагреватели необходимо установить на основание шкафа
- Рекомендуемый периметр безопасности: 10 см
- Запрещается устанавливать над нагревателем крупногабаритное оборудование, которое может помешать естественной конвекции
- Запрещается устанавливать высокочувствительное к теплу оборудование над нагревателем
- Если используются несколько нагревателей, то они должны быть установлены параллельно
- Для облегчения конвекции нагреватели должны быть установлены вертикально. Это особенно важно при установке нагревателей высокой мощности

График расчета тепла



Примечание:

Выбор одного или нескольких нагревателей производится таким образом, чтобы его мощность или суммарная мощность нескольких нагревателей была немного больше, чем расчетное значение

Терморегулятор



Применяется для поддержания температуры внутри шкафа.

Терморегулятор с НЗ контактом используется для отключения нагревателя при повышении температуры сверх установленного значения.

Терморегулятор с НО контактом используется для включения вентилятора при повышении температуры сверх установленного значения

Рекомендации по установке:

Терморегулятор с НЗ контактом рекомендуется устанавливать в нижней части шкафа. Терморегулятор с НО контактом рекомендуется устанавливать в верхней части шкафа

Код терморегулятора	Шкала регулирования, °C	Контакт	Максимальный ток, А (230 В)
TRT-10A230V-NC	-10... +80	НЗ	6
TRT-10A230V-NO	-10... +80	НО	6

Гигростат



Применяется для включения обогревателя или вентилятора

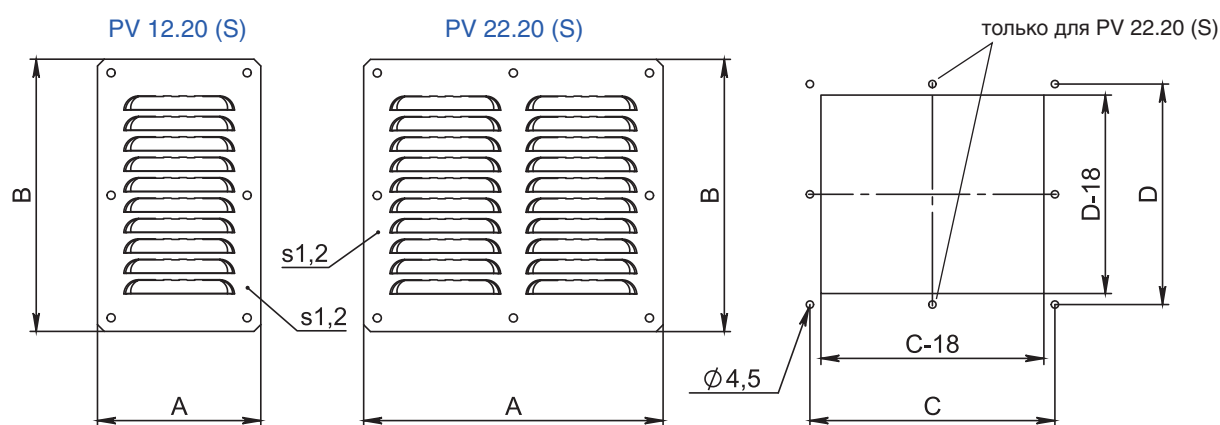
Код гигростата	Шкала регулирования, %	Контакт	Максимальный ток, А (230 В)
IGR-5A230V-01	35... 100	НЗ / НО	5

Панель жалюзийная вентиляционная



Код панели		Размеры		Кол-во в упак., шт
лист. сталь, порошок. напыление RAL 7035	кор.-стойкая сталь AISI 304	ширина, мм	высота, мм	
PV 12.20	PV 12.20 S	120	200	1
PV 22.20	PV 22.20 S	220	200	1

Размер выреза и расположение крепежных отверстий



Код панели	A, мм	B, мм	C, мм	D, мм
PV 12.20, PV 12.20 S	120	200	100	180
PV 22.20, PV 22.20 S	220	200	200	180

Панель вентиляторная



Подходит для установки в верхний проем рамы распределительного шкафа. Подачу воздуха можно увеличить с помощью дополнительного комплекта вентиляторов FA 12.230 I

Рабочее напряжение:
230 / 50 В / Гц

Материал:
листовая сталь 1,2 –1,5 мм

Поверхность:
структурное порошковое
напыление RAL 7035

Опции:
терморегулятор, см. стр. 138

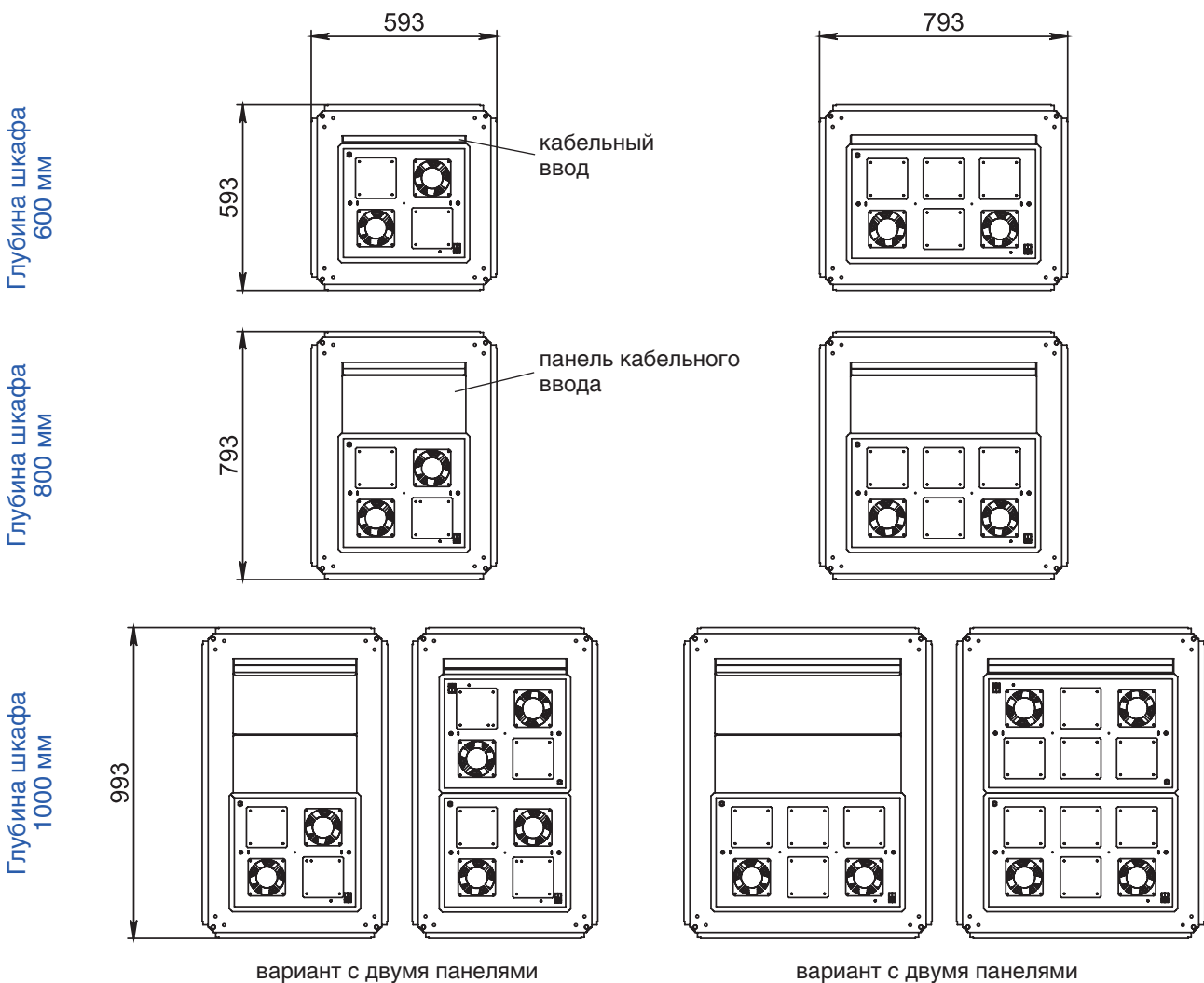
Степень защиты: IP20

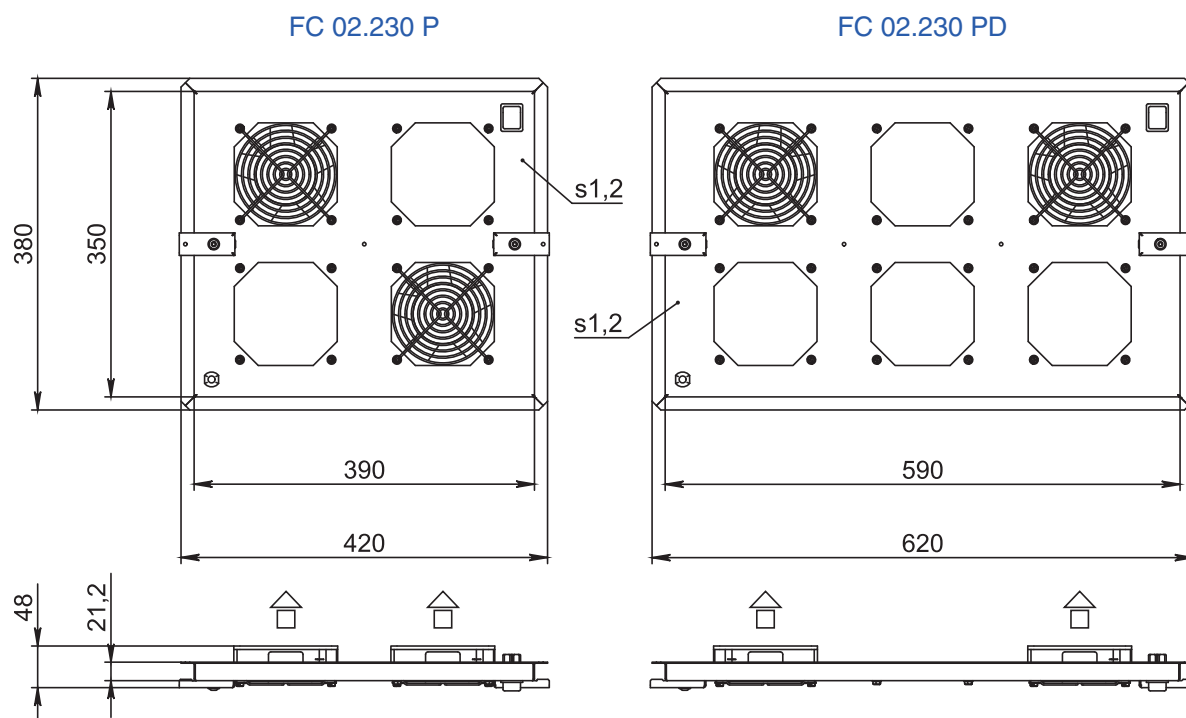
Температурный диапазон:
от -10 до +50 °С

Комплектность:
2 вентилятора, выключатель
с подсветкой, защита по току,
соединительный кабель 2,5 м,
2 панели каб. ввода и крепеж

для распределительных шкафов типа МРх

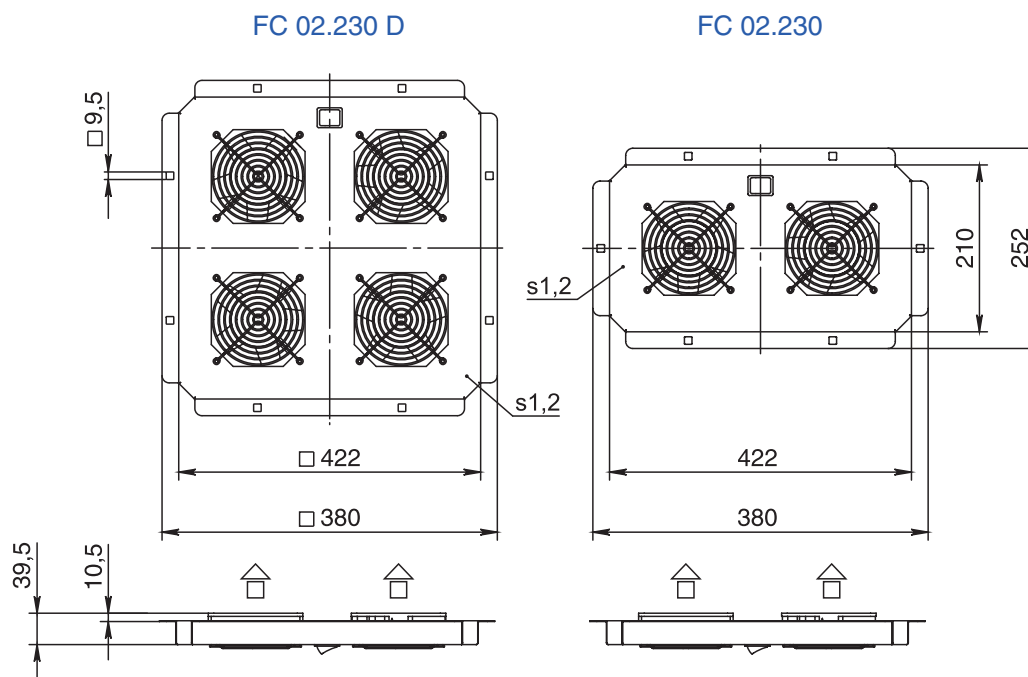
Код панели	Ширина шкафа, мм	Глубина шкафа, мм	Свободный поток, м³/ч	Макс. свободный поток, м³/ч	Кол-во вентиляторов, шт.	Макс. кол-во вентиляторов, шт.	Вес, кг
FC 02.230 P	600	600, 800, 1000	330	660	2	4	5,3
FC 02.230 PD	800	600, 800, 1000	330	990	3	6	7,2





для распределительных шкафов типа IPx

Код панели	Ширина шкафа, мм	Глубина шкафа, мм	Свободный поток, м³/ч	Макс. свободный поток, м³/ч	Кол-во вентиляторов, шт.	Макс. кол-во вентиляторов, шт.	Вес, кг
FC 02.230 D	600, 800	600, 800, 1000	330	660	2	4	2,4
FC 04.230 D	600, 800	600, 800, 1000	660	660	4	4	4,5
FC 02.230	600, 800	1000	330	330	2	2	2,4





RV

Подходит для установки на потолочную панель распределительного шкафа

Рабочее напряжение:
230 / 50 В / Гц

Материал:
листовая сталь 1,5 мм

Поверхность:
структурное порошковое
напыление RAL 7035

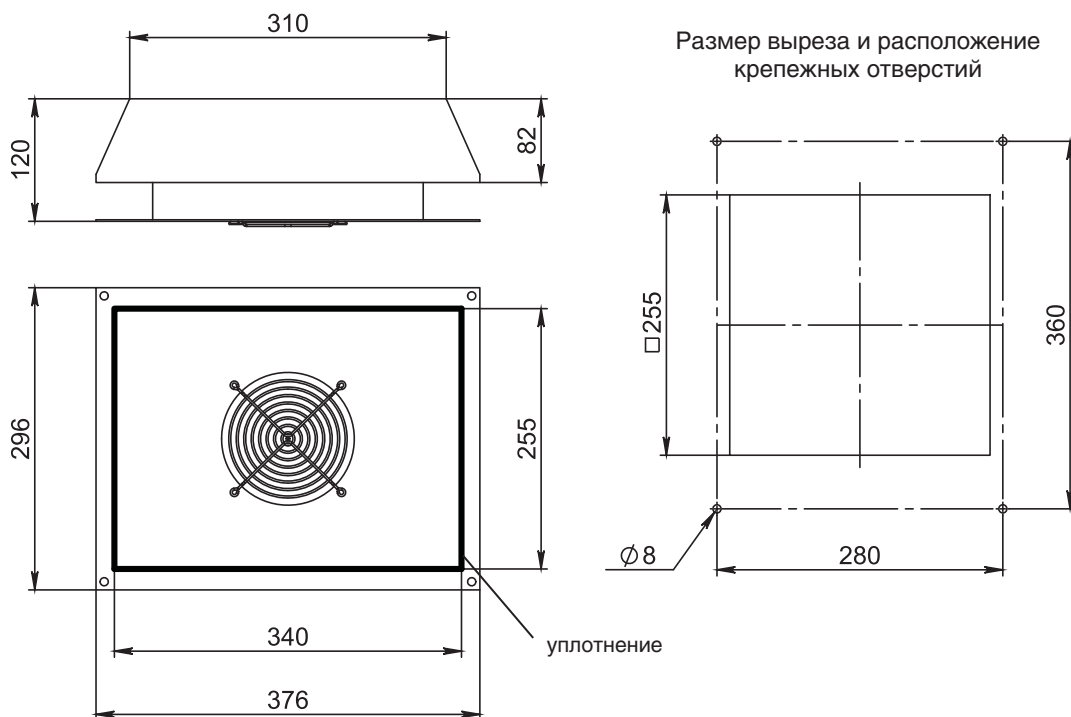
Степень защиты: IP23

Температурный диапазон:
от -10 до +50 °С

Комплектность:
панель и крепеж

Опции: терморегулятор, см. стр. 138

Код панели	Свободный поток, м³/ч	Кол-во вентиляторов, шт.	Мощность, Вт	Номинальный ток, мА	Вес, кг
RV 40.30	–	–	–	–	4,2
RV 40.30 - T22U	800	1	158	690	6,3



Панель вентиляционная



Подходит для установки в основание напольного распределительного шкафа

Материал:
листовая сталь 1,2 мм

Поверхность:
структурное
порошковое
напыление RAL 7035

Степень защиты:
IP20

Комплектность:
панель, щеточный ввод
для кабелей, фильтр
и крепеж

Код панели	Монтаж в шкафу (М x N), мм	Наличие фильтра	Вес, кг
PV 60.60 PK	600 x 600	■	1,8
PV 60.80 PK	600 x 800	■	2,7
PV 60.100 PK	600 x 1000	■	3,7
PV 80.60 PK	800 x 600	■	2,5
PV 80.80 PK	800 x 800	■	3,7
PV 80.100 PK	800 x 1000	■	5,1



Подходит для установки в потолочную панель или основание напольного сетевого шкафа

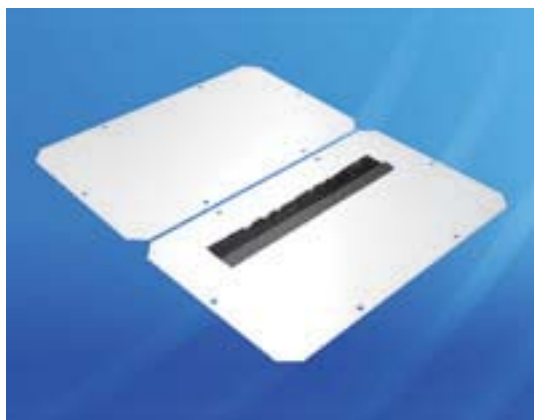
Материал:
листовая сталь 1,2 мм

Поверхность:
структурное
порошковое
напыление RAL 7035

Степень защиты:
IP20

Код панели	Наличие фильтра
PV 38.21 I*	–
PV 38.21 IF*	■
PV 38.38 I	–
PV 38.38 IF	■

* – только для установки в шкафы глубиной 1000 мм



Подходит для установки в верхнюю или нижнюю плиту напольного телекоммуникационного шкафа

Материал: листовая сталь, структурное порошковое напыление RAL 7035

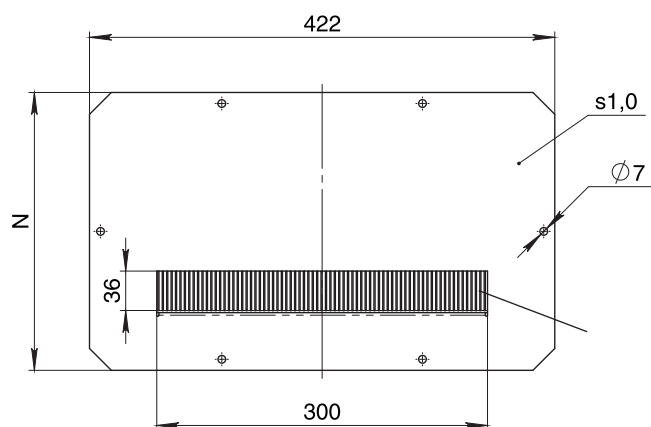
Опции: цвет окраски RAL 7021, отверстия по требованию

Крепеж: входит в комплект поставки

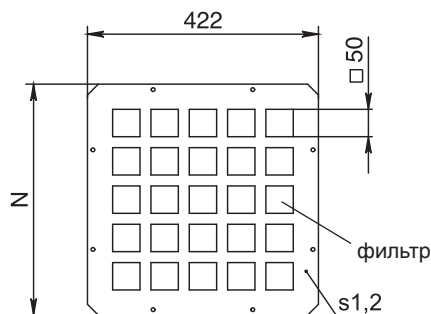
Код панели глухой	Код панели с щеточным вводом для кабелей	Глубина панели (N), мм	Кол-во в упак., шт
PV 38.21 IS*	PV 38.21 IK*	252	1
PV 38.38 IS	PV 38.38 IK	422	1

* – только для установки в шкафы глубиной 1000 мм

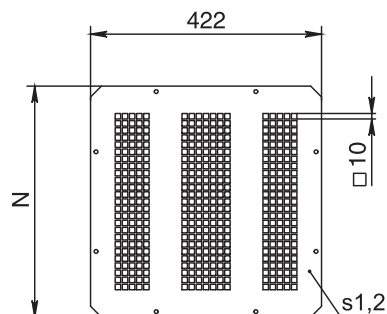
PV 38.XX IS



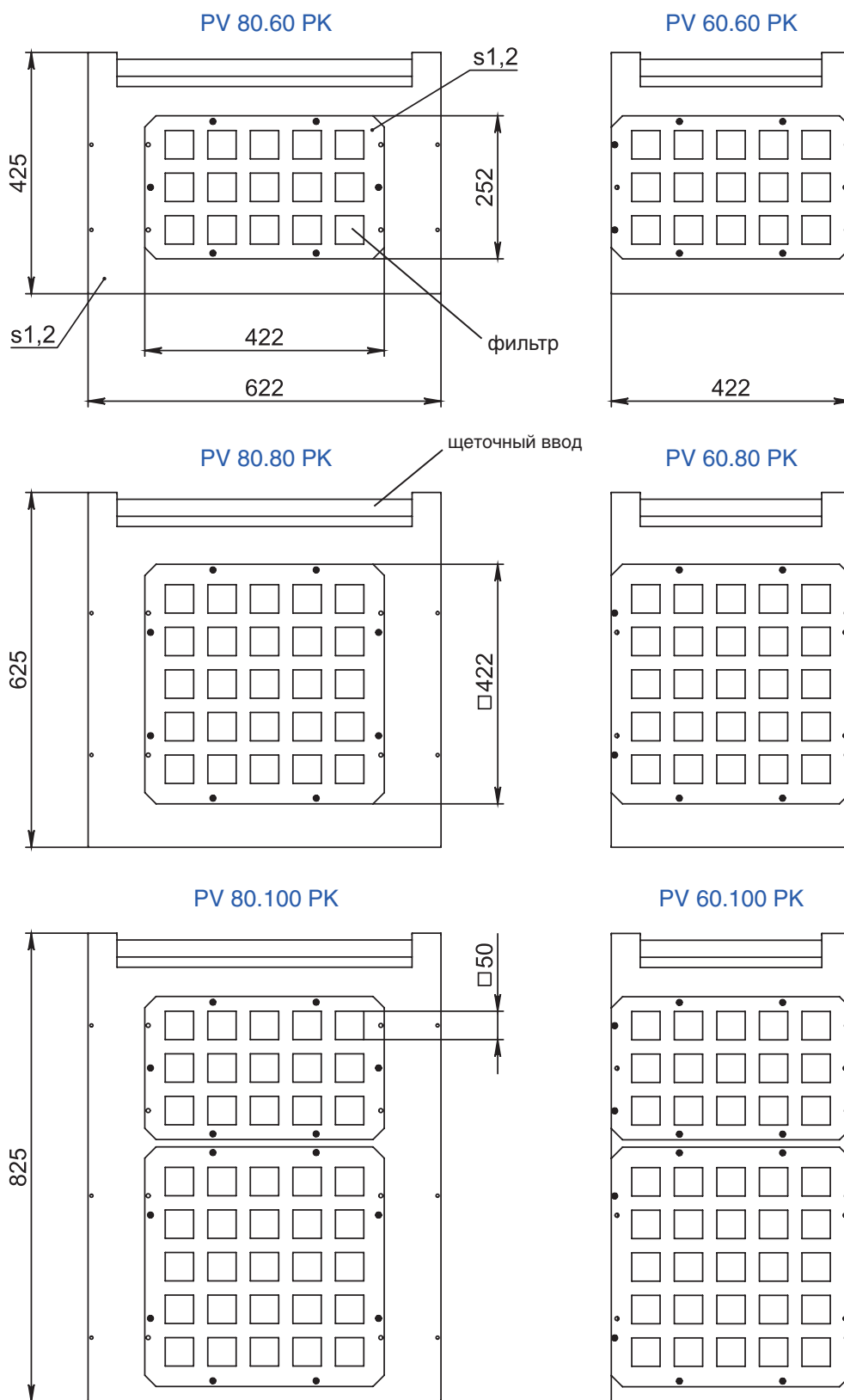
PV 38.38 IF



PV 38.38 I



Код панели	Глубина панели (N), мм
PV 38.21 I, PV 38.21 IF	252
PV 38.38 I, PV 38.38 IF	422



Модуль вентиляторный



Подходит для установки на профили 19" в настенные и напольные шкафы. Модуль вентиляторный оснащен вентиляторами, выключателем с подсветкой, защитой по току и соединительным кабелем 2,5 м

Рабочее напряжение:
230 / 50 В / Гц

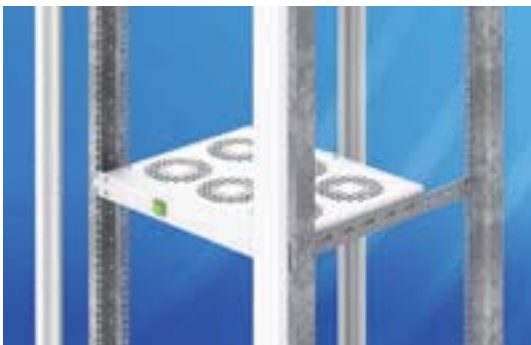
Степень защиты: IP20

Материал:
листовая сталь 1,2–3,0 мм

Температурный диапазон:
от -10 до +50 °С

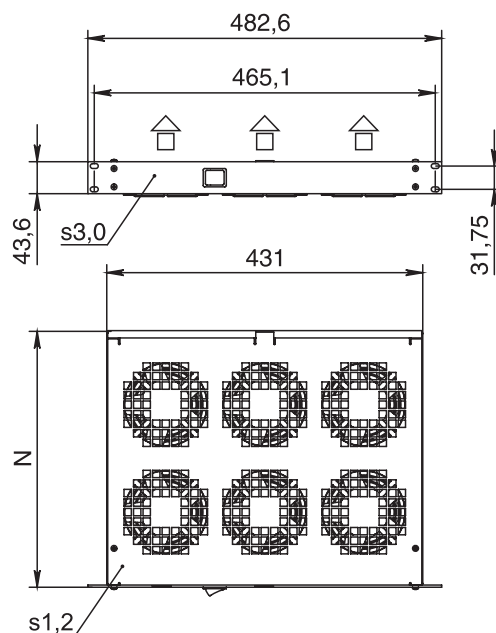
Поверхность:
структурное порошковое
напыление RAL 7035

Опции:
терморегулятор, см. стр. 138



Исполнения FI 04.230 D и FI 06.230 D дополнительно комплектуются двумя опорными рейками MG 45.03 IL и крепежом

Код модуля	Свободный поток, м³/ч	Кол-во вентиляторов, шт.	Мощность, Вт	Номинальный ток, мА	Вес, кг
FI 02.230	330	2	44	320	4,6
FI 03.230	495	3	66	480	5,9
FI 04.230 D	660	4	88	640	8,0
FI 06.230 D	990	6	132	960	10,6



Код модуля	N (глубина модуля), мм
FI 02.230, FI 03.230	230
FI 04.230 D, FI 06.230 D	349

Панель кабельного ввода

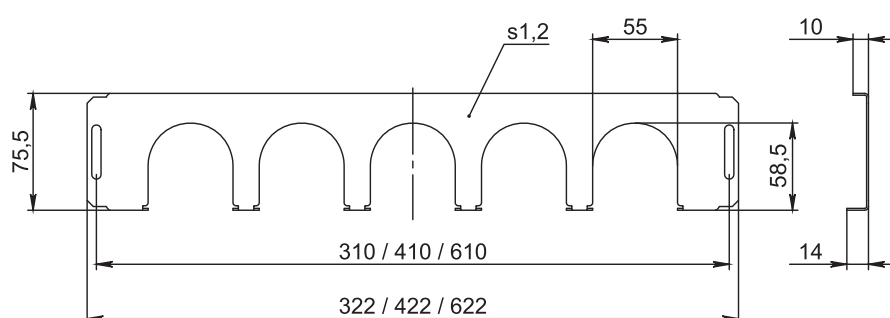


Предназначена для установки кабельных вводов. Монтируется вместо неподвижного элемента стандартной панели основания. Для герметизации стыков между панелями используется самоклеющийся уплотнитель

Материал:
оцинкованная листовая
сталь 1,2 мм

Комплектность:
панель, крепеж и уплотнитель

Код панели	Ширина шкафа, мм	Кол-во вводов, шт	Кол-во в упак., шт
PK 32.08 P	1000	3	2
PK 42.08 P	600 / 1200	5	2
PK 62.08 P	800	8	2



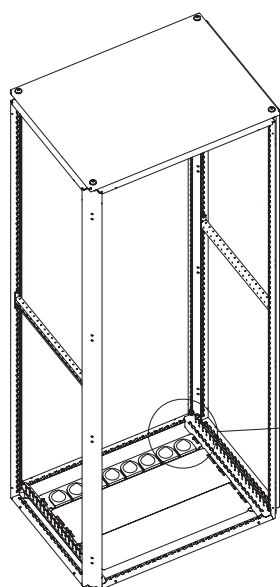
Кабельный ввод



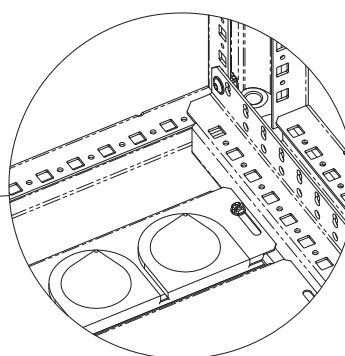
Предназначен для ввода кабеля. В комбинации с панелью кабельного ввода обеспечивает быструю и надежную гермитизацию кабелей, вводимых через основание шкафа

Материал:
основание: полипропилен
гофрированный кожух: термопластичный эластомер

Код ввода	Диаметр кабеля, мм	Кол-во вводимых кабелей, шт	Кол-во в упаковке, шт
GK 13.8	13	8	25
GK 21.3	21	3	25
GK 47.1	47	1	25



Панель с герметичными кабельными вводами устанавливается на раму шкафа вместо стандартной стационарной панели в основании рамы



Кабельный ввод



Наличие зажимных элементов обеспечивает равномерное обжатие и разгрузку от натяжения. Неопреновый уплотнитель гарантирует оптимальную герметизацию в месте крепления к корпусу

Материал:
корпус – полиамид,
уплотнитель – неопрен

Цвет:
RAL 7035

Степень защиты:
IP68

Температурный диапазон:
-40... +100°C

Код ввода	Размер, мм	Диаметр кабеля, мм	Кол-во в упаковке, шт.
GK 09 PG	15,2 (PG 9)	4–8	50
GK 11 PG	18,6 (PG 11)	5–10	50
GK 13 PG	20,4 (PG 13,5)	6–12	50
GK 16 PG	22,5 (PG 16)	10–14	25
GK 21 PG	28,3 (PG 21)	13–18	15
GK 29 PG	37,0 (PG 29)	18–25	5
GK 36 PG	47,0 (PG 36)	22–32	5
GK 12 M	12 (M12 x 1,5)	3–6,5	50
GK 16 M	16 (M16 x 1,5)	4–8	50
GK 20 M	20 (M20 x 1,5)	6–12	50
GK 25 M	25 (M25 x 1,5)	13–18	25
GK 32 M	32 (M32 x 1,5)	16–21	15
GK 40 M	40 (M40 x 1,5)	22–32	5
GK 50 M	50 (M50 x 1,5)	37–44	5

Кабельная рейка



Предназначена для быстрой и простой разводки входящих и отходящих кабелей. Регулирование установки по глубине с шагом 25 мм

Материал:
оцинкованная листовая
сталь 2,5 мм

Комплектность:
рейка и крепеж

Код рейки	Ширина шкафа, мм	Кол-во в упаковке, шт
MG 40	400	1
MG 60	600 / 1200	1
MG 80	800	1
MG 100	1000	1

Кабельная рейка с контактом ЭМС

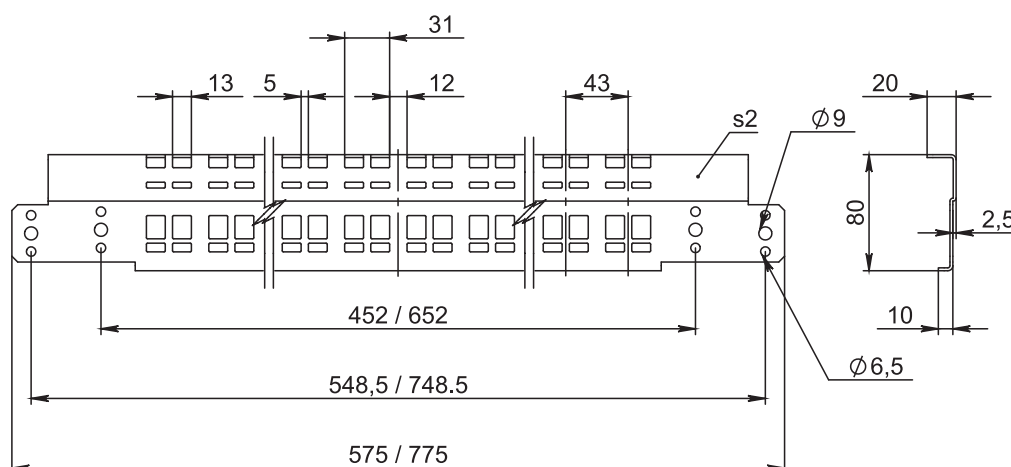


Предназначена для разводки и разгрузки от натяжения с возможностью контакта ЭМС входящих и отходящих кабелей посредством кабельных зажимов. Регулирование установки с шагом 25 мм. Крепится непосредственно к раме шкафа или через держатели траверсы В 8 MG (заказываются отдельно, см. стр. 111). В рейке имеются два отверстия для дополнительного контакта

Материал:
оцинкованная листовая
сталь 2,0 мм

Комплектность:
рейка и крепеж

Код рейки	Ширина шкафа, мм	Макс. кол-во прижимов, шт	Кол-во в упаковке
MG 60 EMC	600	18	1 комплект
MG 80 EMC	800	28	1 комплект



Кабельный организатор



Предназначен для распределения патч-кабелей. Быстрое и легкое крепление в отверстия под закладные гайки. Горизонтальное или вертикальное расположение

Материал: PA 6.6

Код организатора	Внутренние размеры организатора, мм	Кол-во в упаковке, шт.
В 10 IC	75 x 35	10

Панель с кабельными организаторами

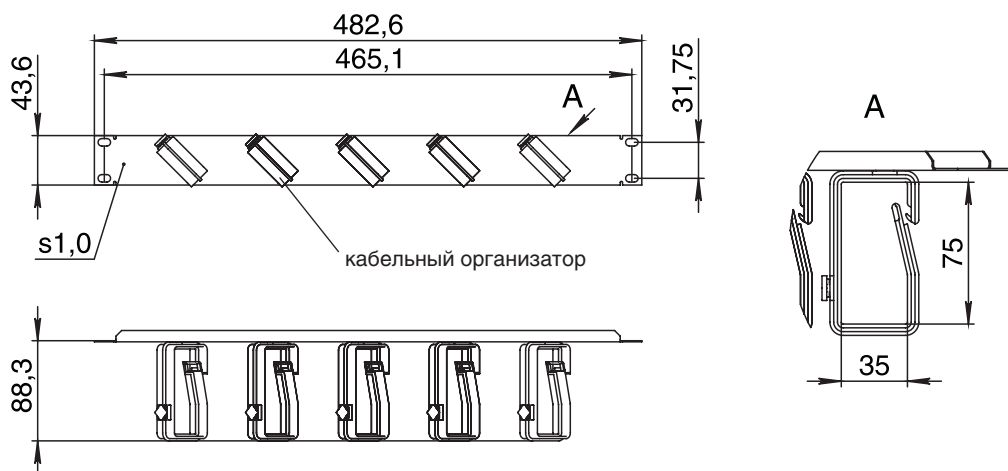


Предназначена для распределения патч-кабелей.
Крепление к раме или рейкам 19"

Материал: листовая сталь, структурное порошковое напыление RAL 7035, полиамид

Опции: цвет окраски RAL 7021

Код панели	Высота организатора, U (U = 44,45 мм)	Кол-во скоб	Кол-во в упак., шт
MB 10.48 IC	800	5	1



Самоклеющаяся площадка для хомутов-стяжек



Позволяют осуществить быстрый и удобный монтаж кабельных стяжек без применения специального инструмента и нарушения поверхности. Возможно дополнительное крепление винтами

Материал: PA 6.6

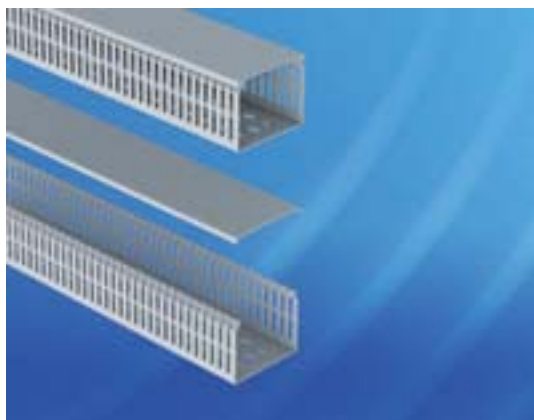
Цвет: белый

Огнестойкость: согласно UL94-V0 – самозатухающий

Температурный диапазон: -20°C... +65°C

Код площадки	Размер, мм	Макс. ширина хомута-стяжки, мм	Прочность на отрыв, кг	Кол-во в упаковке, шт.
CP 25	25 x 25	4,8	0,2	100

Кабельный канал перфорированный



Предназначен для организованной прокладки кабелей внутри электрошкафов. Имеется возможность отвода кабеля через боковые прорези между отламываемыми пластинами для подключения к модульной автоматике

Материал: ПВХ

Цвет: RAL 7030

Ширина пластины:
6,5 мм

Ширина прорези:
6,0 мм

Огнестойкость:

согласно UL94-V0 – самозатухающий

Температурный диапазон:

-20°C... +60°C

Комплектность:

кабельный канал (длиной 2 метра) с крышкой

Код канала	Ширина канала, мм	Высота канала, мм
WD 25.25 P	25	25
WD 25.40 P	25	40
WD 40.40 P	40	40
WD 40.60 P	40	60
WD 40.80 P	40	80
WD 60.60 P	60	60
WD 80.80 P	80	80

Хомут-стяжка



Позволяет быстро, удобно и экономично бандажировать, крепить и маркировать кабельные линии и провода. Хомуты неразъемные, одно-разового использования

Материал: PA 6.6

Цвет: белый

Огнестойкость:

согласно UL94-V0 – самозатухающий

Температурный диапазон:

-40°C... +85°C

Код хомута	Размер, мм	Макс. диаметр фиксации, мм	Прочность на разрыв, кг	Кол-во в упаковке, шт.
CP 3.100	2,5 x 100	22	8	1000
CP 3.100 M*	2,5 x 100	22	8	300
CP 3.150	2,5 x 150	35	8	1000
CP 3.200	2,5 x 200	50	8	1000
CP 4.250	3,5 x 250	65	18	500
CP 4.300	3,5 x 300	80	18	500
CP 5.350	4,8 x 350	90	22	300
CP 5.400	4,8 x 400	105	22	300
CP 8.450	7,9 x 450	118	55	100

* – оснащен маркировочной площадкой 25 x 8 мм, позволяющей наносить дополнительную информацию

Панель кабельного ввода с выбивными отверстиями



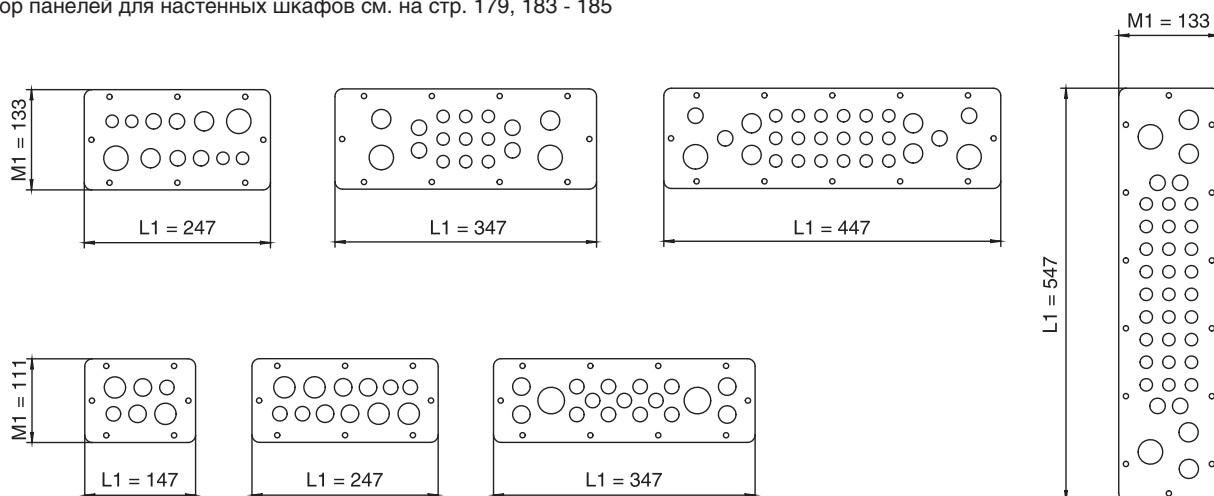
Предназначена для всех корпусов с панелью кабельного ввода*

Материал:
листовая сталь 1,5 мм

Поверхность:
структурное порошковое
напыление RAL 7035

Код панели	Длина панели (L1), мм	Ширина панели (M1), мм	Диаметр и количество отверстий				Вес, кг	Кол-во в упак., шт.
			16,5 мм	20,5 мм	25,5 мм	32,5 мм		
PK 15.11	147	111	2	2	2	–	0,18	1
PK 25.11	247		4	4	4	–	0,31	1
PK 35.11	347		11	4	–	2	0,43	1
PK 25.13	247	133	4	4	2	2	0,37	1
PK 35.13	347		9	5	2	2	0,52	1
PK 45.13	447		18	5	4	2	0,67	1
PK 55.13	547		27	5	4	2	0,83	1

* – подбор панелей для настенных шкафов см. на стр. 179, 183 - 185



Комплект заглушек



Предназначен для всех корпусов. Используются для герметичной изоляции задних крепежных отверстий на корпусе

Код комплекта	Размер, мм	Кол-во в упаковке, шт.
PL 09	9,3 x 11	4

Держатель шинных сборок



BI 2

Предназначен для плоских шин 20-120 x 5(10) мм. Отличается компактностью и быстротой установки с минимальным количеством операций. Крепление к монтажным траверсам

Материал:
термопластичный полиэфир (SMC), армированный стекловолокном, температура эксплуатации 140°C, негорючесть согласно стандарту UL94-V0

Номинальный ток:
320-3500 А

Номинальное рабочее напряжение:
до 1000 В

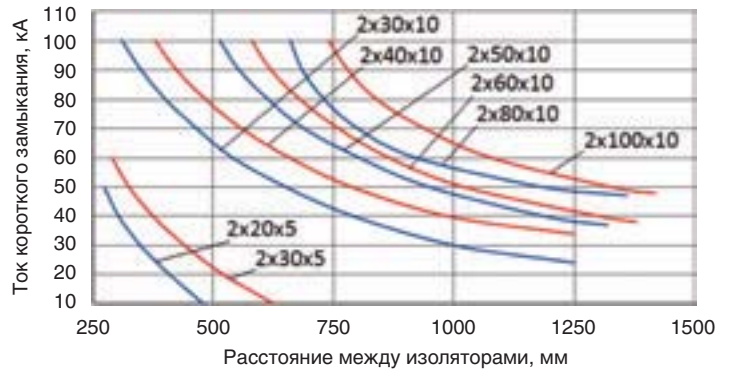
Комплектность:
Два изолятора, втулки (длиной 40 мм - 2 шт, 30 мм - 2 шт, 20 мм - 4 шт), две шпильки, крепеж

Номинальная частота:
50/60 Гц

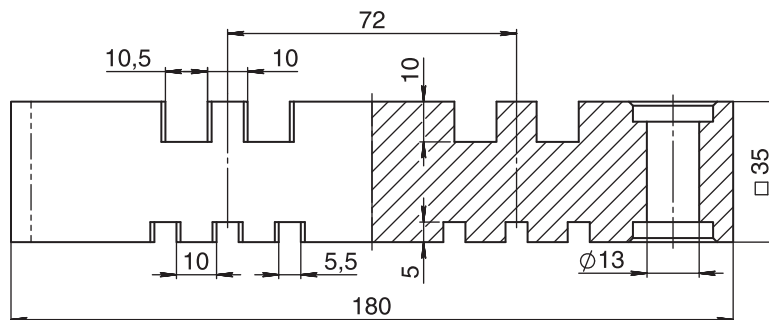
Код держателя	Кол-во полюсов	Расстояние между центрами шин, мм	Кол-во в упаковке
BI 2	2	72	1 комплект

Размеры шин, мм	Номинальный ток*, А			Сечение, мм ²	Масса, кг/м
	1 шина	2 шины	3 шины		
20 x 5	320	500	690	99,1	0,88
30 x 5	440	672	896	149	1,33
30 x 10	630	1250	—	299	2,66
40 x 10	850	1500	—	399	3,55
50 x 10	1000	1700	—	499	4,44
60 x 10	1250	2000	—	599	5,33
80 x 10	1450	2400	—	799	7,11
100 x 10	1700	2750	—	999	8,89
120 x 10	2000	3500	—	1199	10,66

Диаграмма устойчивости к короткому замыканию



* - при температуре 25°C





VI 3

Предназначен для плоских шин 20-120 x 5(10) мм. Отличается компактностью и быстротой установки с минимальным количеством операций. Крепление к монтажным траверсам

Материал:
термопластичный полиэфир (SMC), армированный стекловолокном, температура эксплуатации 140°C, негорючесть согласно стандарту UL94-V0

Номинальный ток:
320-3500 А

Номинальное рабочее напряжение:
до 1000 В

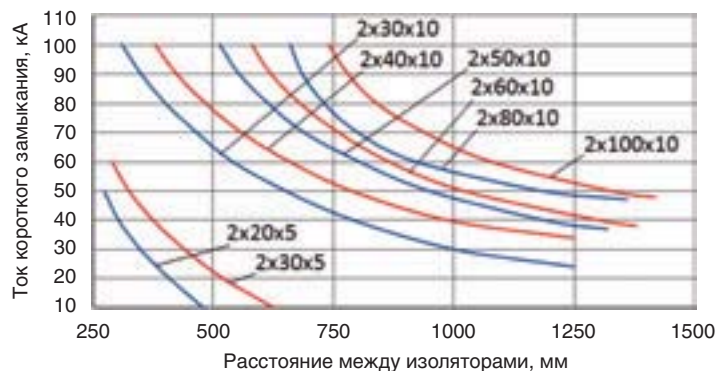
Комплектность:
Два изолятора, втулки (длиной 40 мм - 2 шт, 30 мм - 2 шт, 20 мм - 4 шт), две шпильки, крепеж

Номинальная частота:
50/60 Гц

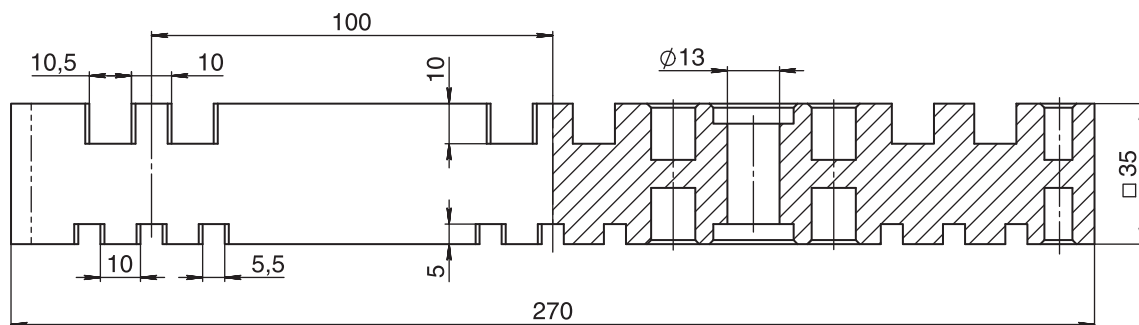
Код держателя	Кол-во полюсов	Расстояние между центрами шин, мм	Кол-во в упаковке
VI 3	3	100	1 комплект

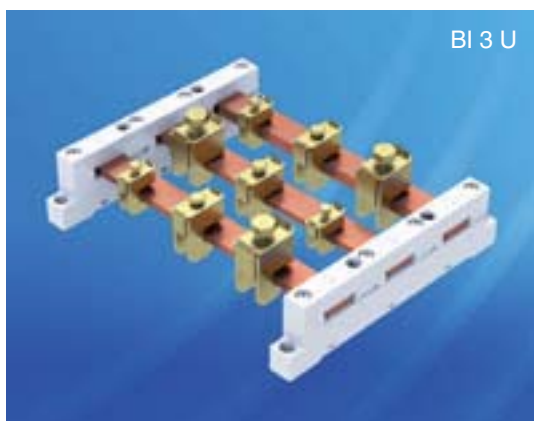
Размеры шин, мм	Номинальный ток*, А			Сечение, мм ²	Масса, кг/м
	1 шина	2 шины	3 шины		
20 x 5	320	500	690	99,1	0,88
30 x 5	440	672	896	149	1,33
30 x 10	630	1250	—	299	2,66
40 x 10	850	1500	—	399	3,55
50 x 10	1000	1700	—	499	4,44
60 x 10	1250	2000	—	599	5,33
80 x 10	1450	2400	—	799	7,11
100 x 10	1700	2750	—	999	8,89
120 x 10	2000	3500	—	1199	10,66

Диаграмма устойчивости к короткому замыканию



* - при температуре 25°C





VI 3 U

Предназначен для плоских шин 15x5, 20x5, 25x5, 30x5, 15x10, 20x10, 25x10 и 30x10 мм. Отличается компактностью и быстротой установки с минимальным количеством операций. Может применяться как промежуточный держатель

Материал:

термопластичный полиэфир (PBT), армированный стекловолокном, температура эксплуатации макс. 140°C, негорючесть согласно стандарту UL94-V0

Номинальный ток:

800 А

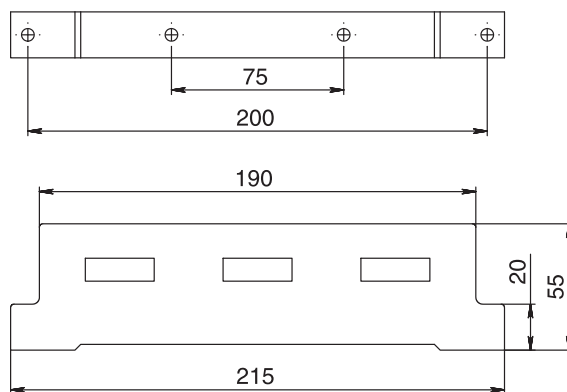
Номинальное рабочее напряжение:

до 1000 В

Номинальная частота:

50 / 60 Гц

Код держателя	Кол-во полюсов	Расстояние между центрами шин, мм	Кол-во в упаковке, шт
VI 3 U	3	60	2



Опорный изолятор



Применяется для крепления шин внутри шкафа с целью фиксации и изоляции токоведущих частей от корпуса и панелей шкафа

Материал:

полимерный материал

Номинальное

рабочее напряжение:

1000 В

Код изолятора	Диаметр резьбы, мм	Высота, мм	Кол-во в упак., шт
VI 45	10	45	6

Кабельный зажим



Предназначен для крепления кабеля на монтажных траверсах и кабельных рейках с контактом ЭМС

Материал:

оцинкованная сталь, хромированная

Код зажима	Диаметр кабеля, мм	Кол-во в упаковке, шт
CL 12	6 – 12	25
CL 18	12 – 18	25
CL 22	18 – 22	25
CL 30	22 – 30	25
CL 42	30 – 42	25

Кабельный прижим с контактом ЭМС



Обеспечивает контакт ЭМС посредством прижима экранов кабелей к кабельной рейке с контактом ЭМС

Материал:

оцинкованная сталь, хромированная

Код прижима	Диаметр экрана кабеля, мм	Кол-во в упаковке, шт
CL 10 EMC	3 – 10	10
CL 15 EMC	4 – 15	10
CL 20 EMC	10 – 20	10
CL 28 EMC	15 – 28	10

Шинный зажим



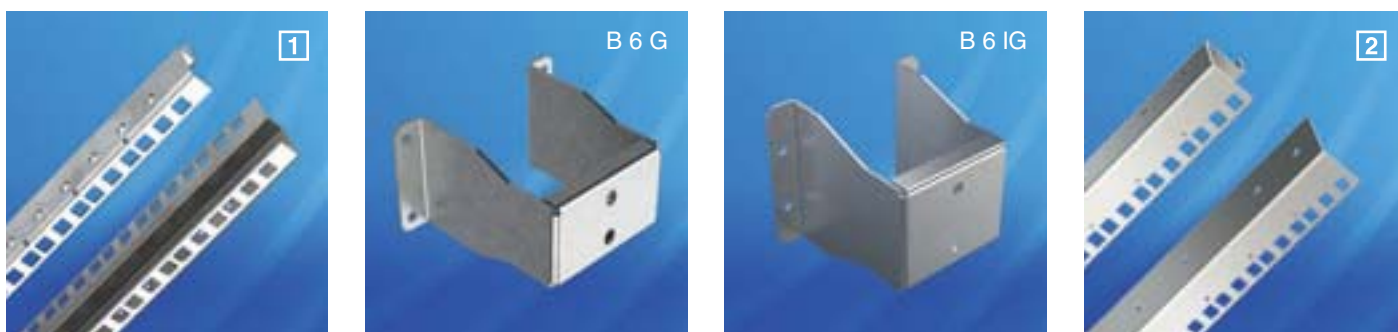
Универсальный зажим, предназначенный для подключения плоских шин, а также кабелей круглого сечения. Открытая клеммная камера и невыпадающий болт обеспечивают быстрый и простой монтаж

Материал:

оцинкованная сталь, хромированная

Код зажима	Толщина шины, мм	Сечение кабеля, мм ²	Кол-во в упаковке, шт
СК 05.04	4 – 5	1 – 4	15
СК 05.16	4 – 5	2,5 – 16	15
СК 05.50	4 – 5	16 – 50	15
СК 05.70	4 – 5	35 – 70	15
СК 05.185	4 – 5	70 – 185	15
СК 10.04	9 – 10	1 – 4	15
СК 10.16	9 – 10	2,5 – 16	15
СК 10.50	9 – 10	16 – 50	15
СК 10.70	9 – 10	35 – 70	15
СК 10.185	9 – 10	70 – 185	15

Вертикальная рейка 19"



Предназначена для крепления крейтов и других 19" компонентов.

Материал: оцинкованная листовая сталь

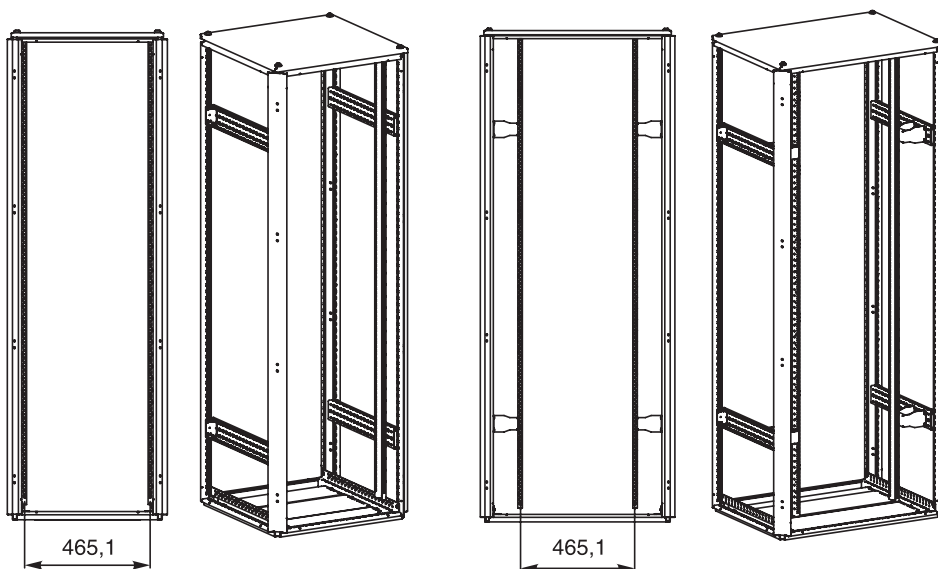
1 – шкафы для систем распределения и автоматизации

Код рейки	Высота рейки, U (U = 44,45 мм)	Высота шкафа (L), мм	Вес, кг	Кол-во в упаковке, шт
MG 180 IT	38	1800	7,7	4
MG 200 IT	43	2000	8,6	4
MG 220 IT	47	2200	9,5	4

Внимание! При установке реек в шкаф шириной 800 мм требуются консоли B 6 G (4 шт.)

Шкаф шириной 600 мм

Шкаф шириной 800 мм



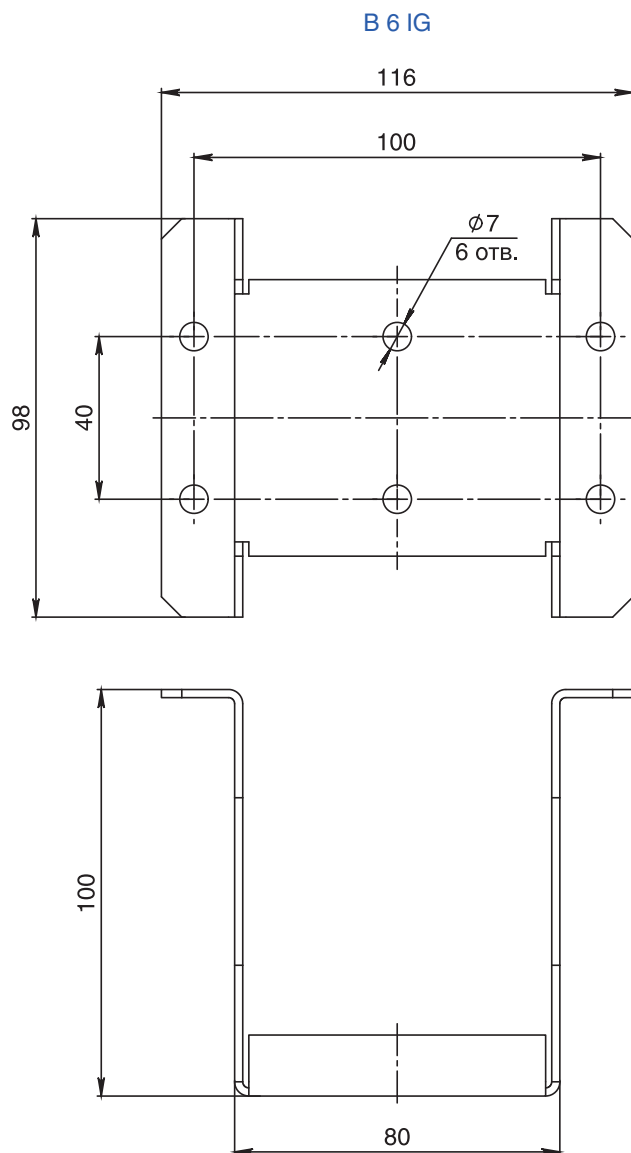
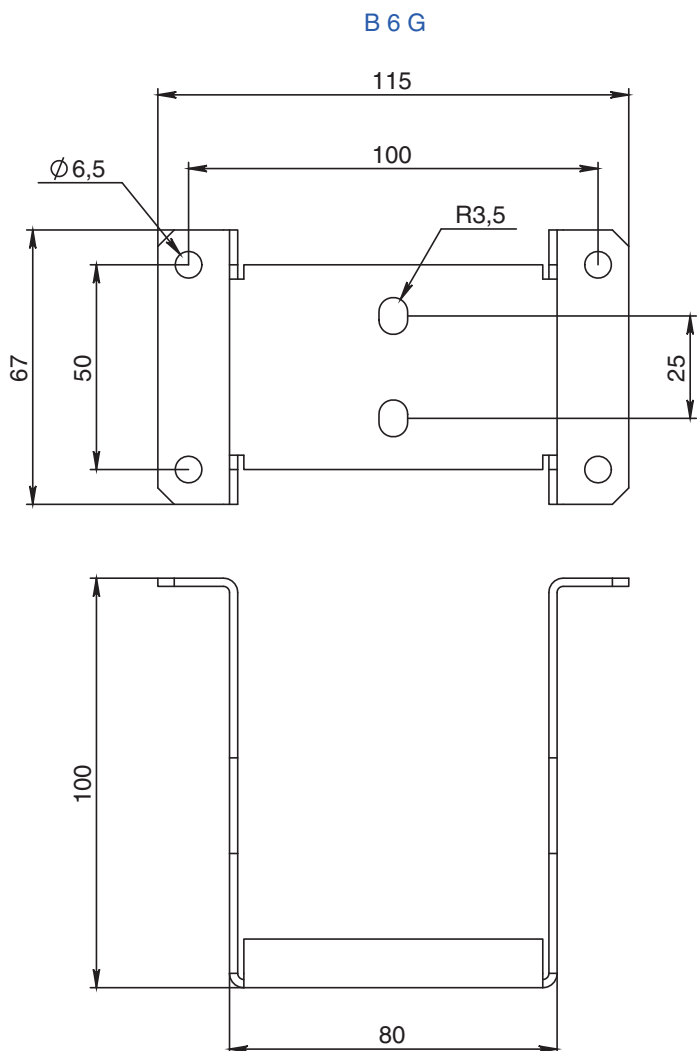
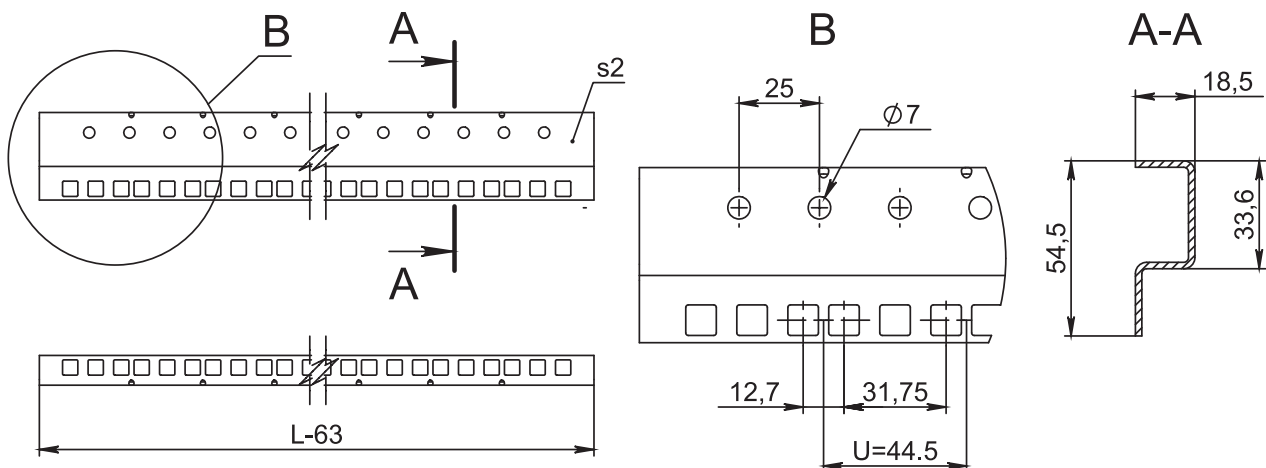
Установка вертикальных реек 19" на раму напольного шкафа осуществляется совместно с монтажными рейками MG L (см. стр. 121)

2 – шкафы для сетевого и телекоммуникационного оборудования

Код рейки С-образной	Код рейки L-образной	Высота рейки, U (U = 44,45 мм)	Высота шкафа (L), мм	Кол-во в упаковке, шт
IG 09	IG 09 L	9	500	2
IG 12	IG 12 L	12	600	2
IG 16	IG 16 L	16	800	2
IG 21	IG 21 L	21	1000	2
IG 24	IG 24 L	24	1200	2
IG 38	IG 38 L	38	1800	2
IG 43	IG 43 L	43	2000	2
IG 47	IG 47 L	47	2200	2

Внимание! При установке реек в шкаф шириной 800 мм требуется консоль B 6 IG (4 шт.)

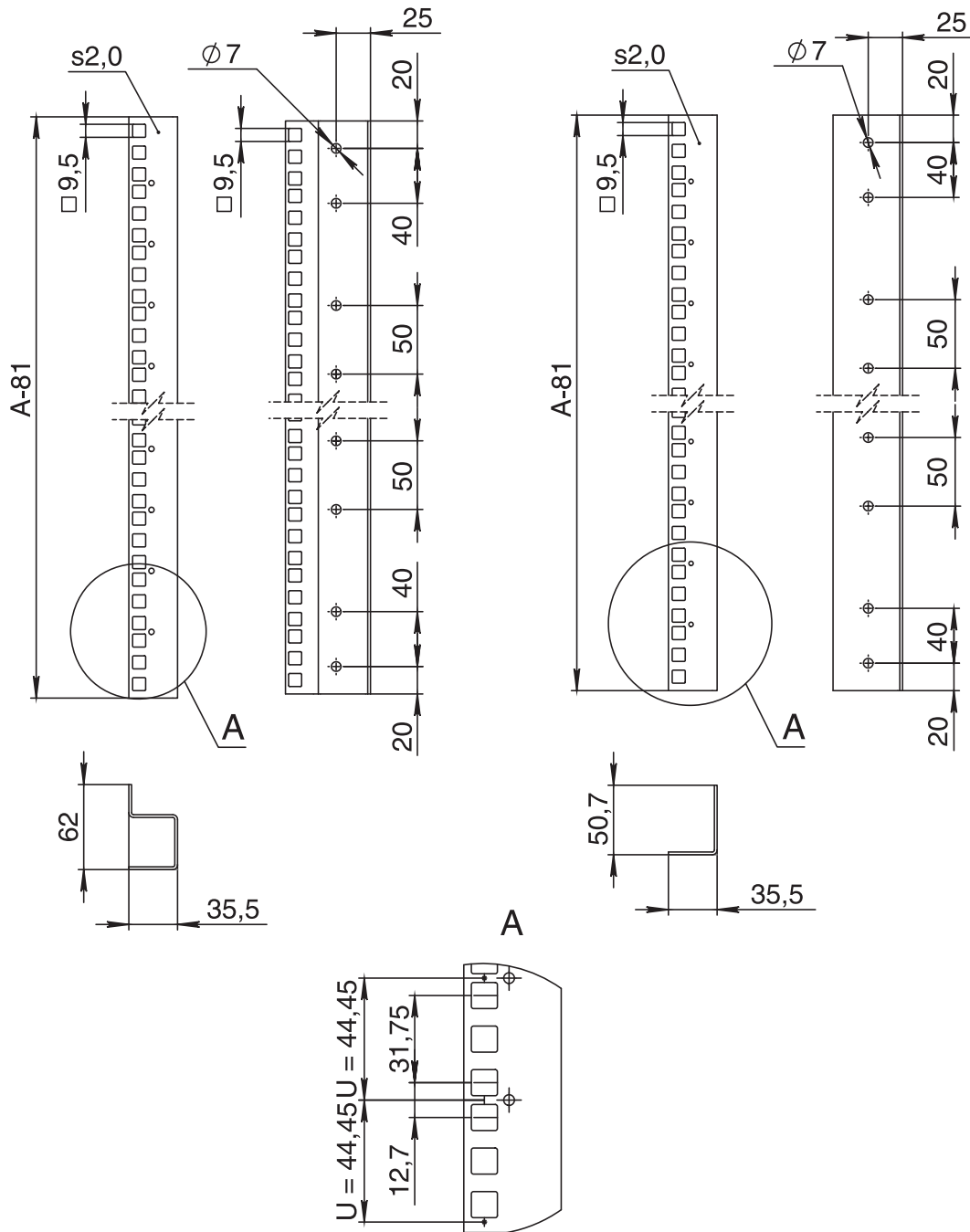
1



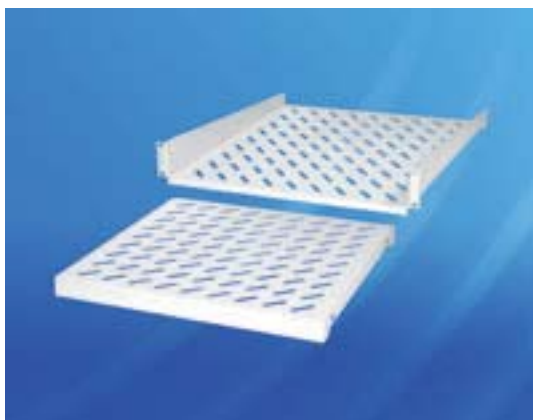
2

Рейка С-образная

Рейка L-образная



Полка



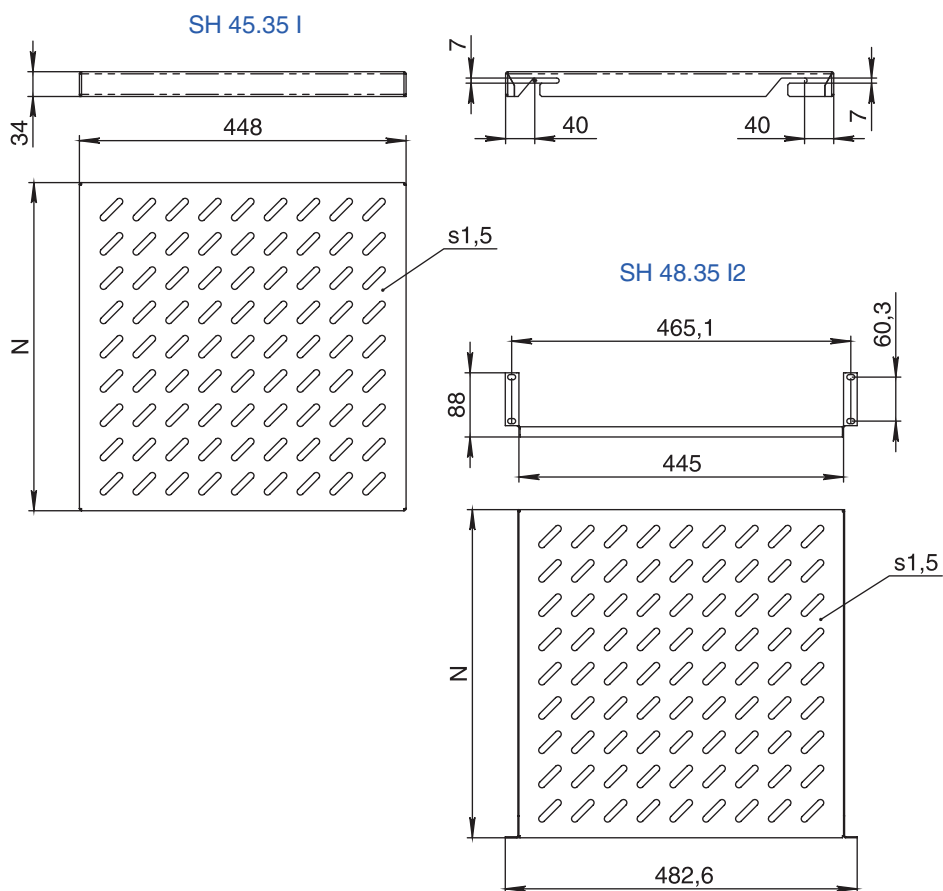
Предназначена для размещения приборов.
 Допустимая нагрузка: 75 кг для полки с креплением в двух плоскостях,
 25 кг для полки с креплением в одной плоскости 19".

Материал: листовая сталь,
 структурное порошковое напыление RAL 7035

Опции: цвет окраски RAL 7021,
 отверстия по требованию

Крепеж: входит в комплект поставки

Код полки с креплением в двух плоскостях	Код полки с креплением в одной плоскости	Глубина полки (N), мм	Кол-во в упак., шт
–	SH 48.25 I2	250	1
SH 45.35 I	SH 48.35 I2	350	1
SH 45.45 I	SH 48.45 I2	450	1
SH 45.55 I	–	550	1
SH 45.65 I	–	650	1



Полка выдвижная



Предназначена для размещения приборов, с возможностью выдвижения. Крепление к рамам 19". Допустимая нагрузка 25 кг

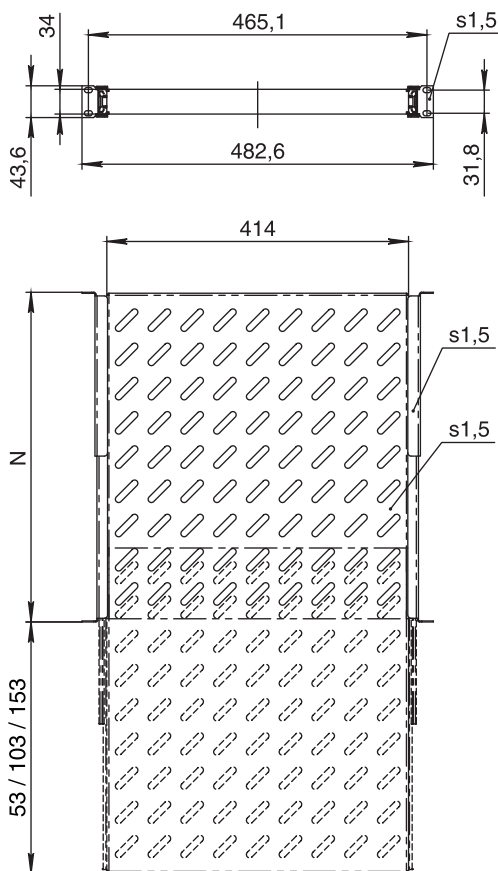
Материал: листовая сталь, структурное порошковое напыление RAL 7035

Опции: цвет окраски RAL 7021, отверстия по требованию

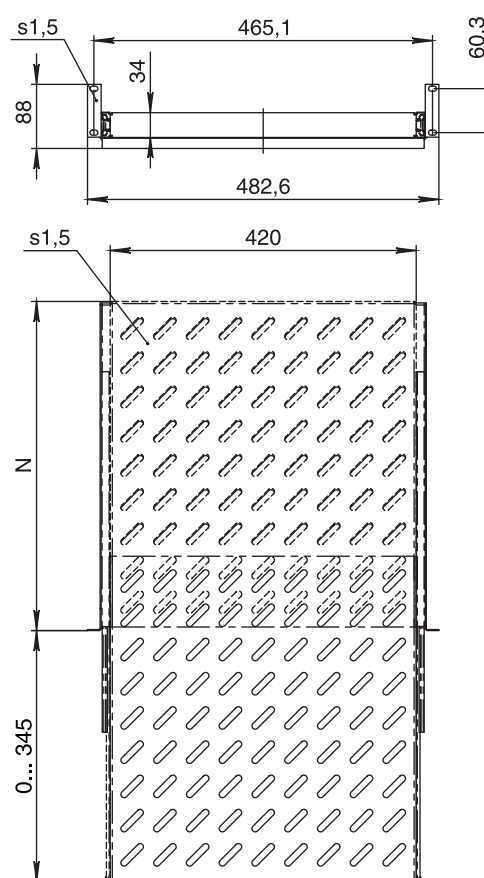
Крепеж: входит в комплект поставки

Код полки с креплением в двух плоскостях	Код полки с креплением в одной плоскости	Глубина полки (N), мм	Кол-во в упак., шт
SH 48.35 IM	SH 48.35 IM2	350	1
SH 48.45 IM	SH 48.45 IM2	450	1
SH 48.55 IM	-	550	1
SH 48.65 IM	-	650	1

SH 45.35 IM



SH 45.35 IM2



Поворотная рама

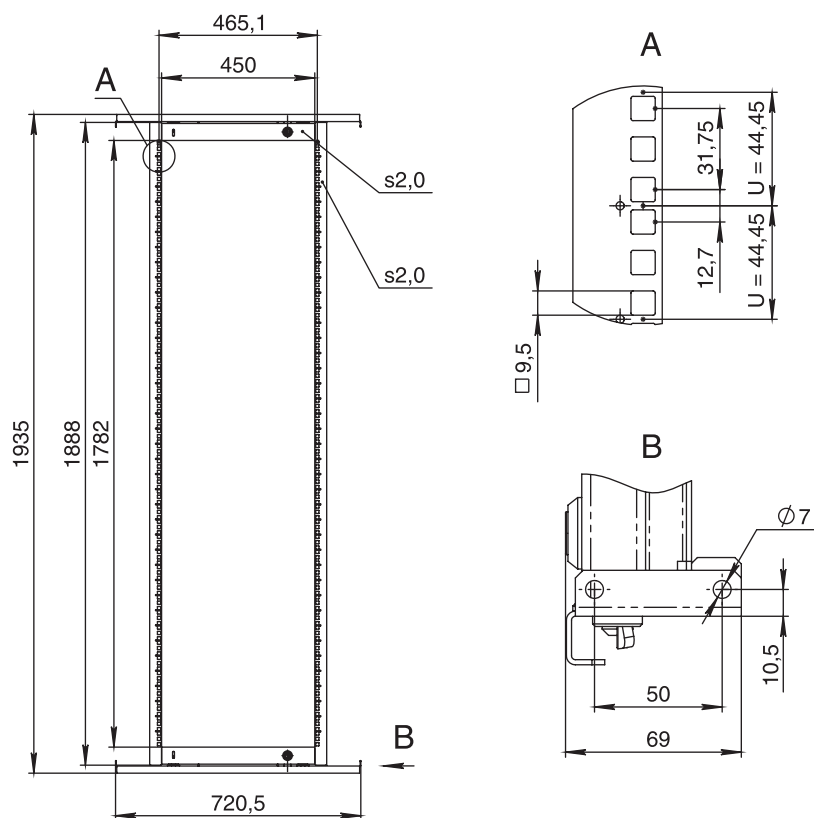


Для монтажа внутреннего оборудования 19". Предназначена только для шкафов шириной 800 мм. Монтаж к каркасу. Регулирование установки по глубине. Блокировка 2 язычковыми замками с цилиндром. Право или левостороннее открывание

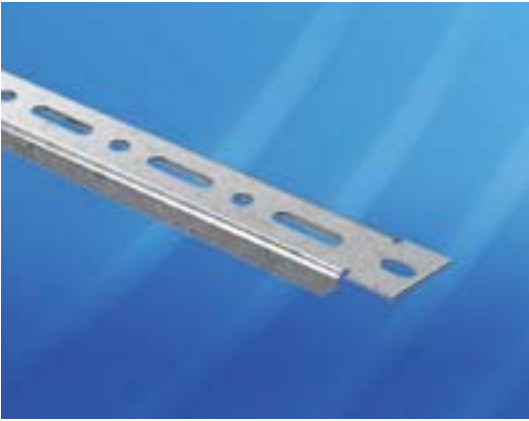
Материал: листовая сталь, структурное порошковое напыление RAL 7035

Крепеж: входит в комплект поставки

Код рамы	Высота рамы, U (U = 44,45мм)	Высота шкафа, мм	Ширина шкафа (М), мм	Вес, кг
MC 200.80 IR	40	2000	800	9,6



Рейка горизонтальная

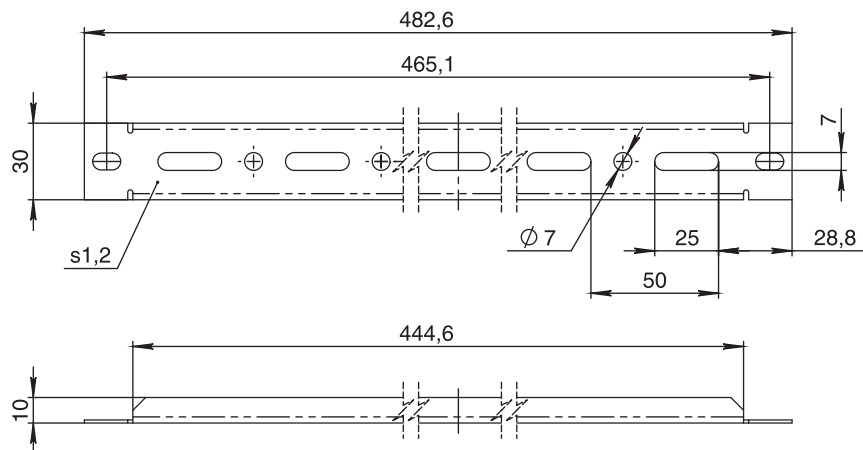


Предназначена для крепления оборудования и кабелей.
Крепление к рейкам 19"

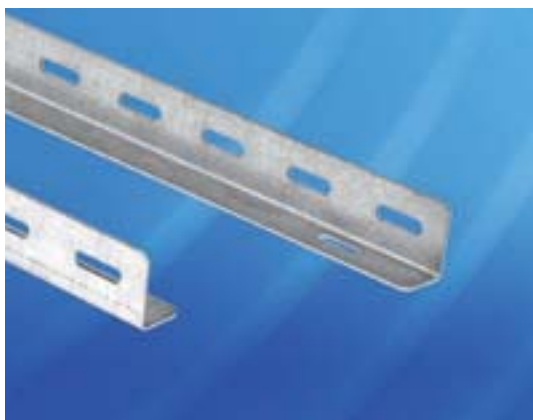
Материал:

оцинкованная листовая сталь

Код рейки	Ширина рейки, мм	Длина рейки, мм	Кол-во в упаковке, шт
MG 48.03 I	30	482,6	2



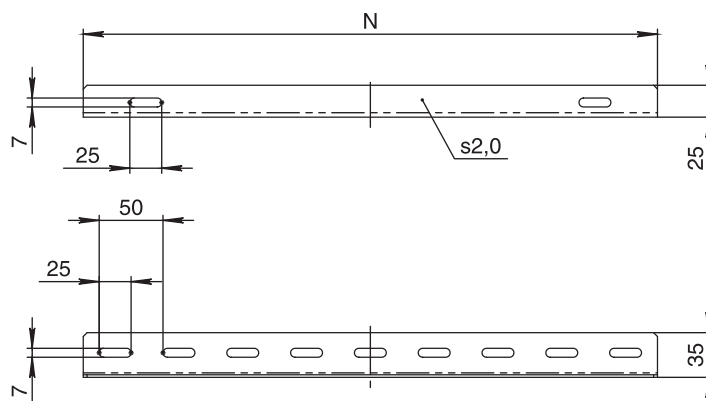
Рейки опорные



Предназначены для поддержки тяжелого оборудования.
Крепление в двух плоскостях 19"

Материал:
оцинкованная листовая сталь

Код рейки	Ширина рейки, мм	Длина рейки (N), мм	Кол-во в упаковке, шт
MG 35.03 IL	30	350	2
MG 45.03 IL	30	450	2
MG 55.03 IL	30	550	2
MG 65.03 IL	30	650	2



Панель глухая 19"

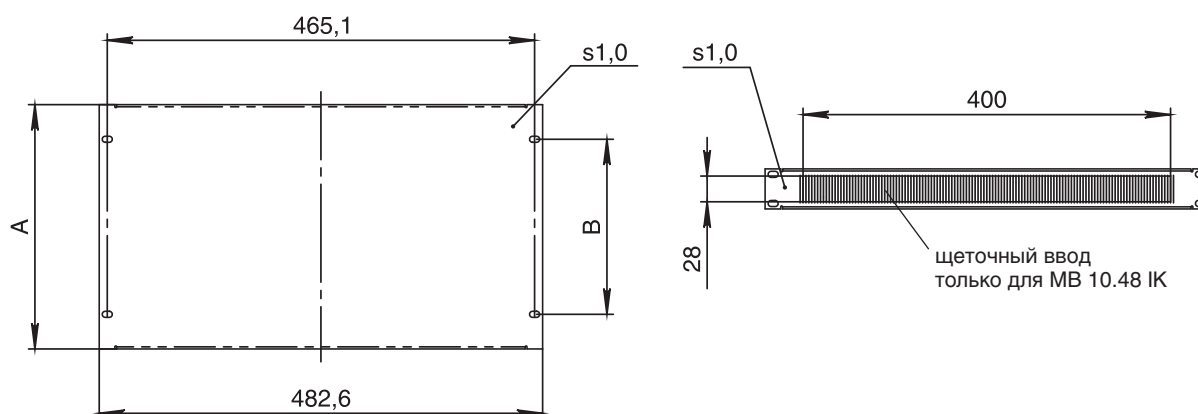


Предназначена для защиты пустых полей.
Крепление к раме или рейкам 19"

Материал: листовая сталь,
структурное порошковое напыление RAL 7035

Опции: цвет окраски RAL 7021,
отверстия по требованию

Высота панели, U (U = 44,45 мм)	Код панели	Код панели с щеточным вводом для кабелей	A, мм	B, мм	Кол-во в упак., шт
1	MB 10.48 I	MB 10.48 IK	43,6	31,75	2
1,5	MB 15.48 I	–	–	–	2
2	MB 20.48 I	–	88,1	76,3	2
3	MB 30.48 I	–	132,5	57,1	2
6	MB 60.48 I	–	265,9	190,5	2



Распределительный корпус

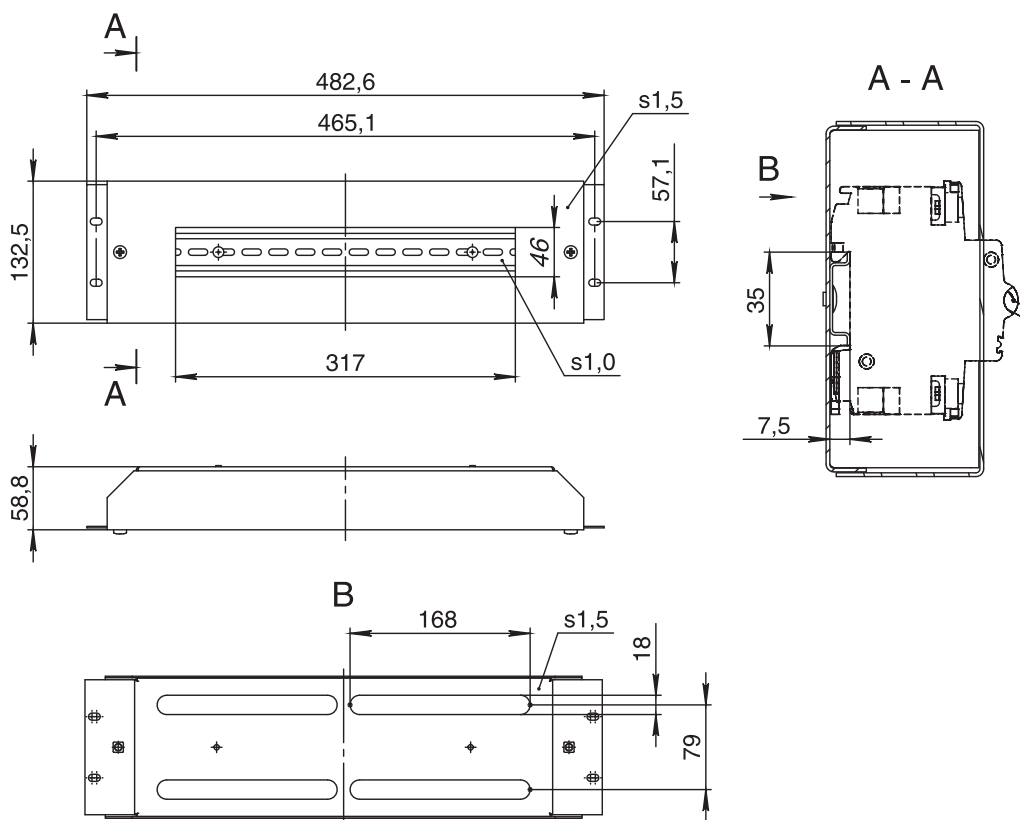


Предназначен для крепления модульных компонентов постоянного и переменного тока. Крепление на раму 19"

Материал: листовая сталь, структурное порошковое напыление RAL 7035

Опции: цвет окраски RAL 7021

Код корпуса	Кол-во модулей (17,5 мм)	Высота рейки, U (U = 44,45 мм)	Глубина, мм	Вес, кг	Кол-во в упак.
МС 03 I	18	3	59	1,9	1



Крепежный винт



Подходит для крепления модульного оборудования и 19" компонентов путем заворачивания в закладные гайки. Крестовый шлиц, М5 x 16 мм, М6 x 16 мм

Материал:
оцинкованная сталь

Комплектность:
винт и пластиковая
подкладная шайба

Код винта	Размер	Кол-во в упаковке, шт
S 5.16 M	M5 x 16	100
S 6.16 M	M6 x 16	100



Подходит для крепления панелей, кронштейнов и реек путем заворачивания в гайки. Шестигранный шлиц, М6 x 10 мм, М8 x 16 мм

Материал:
оцинкованная сталь

Код винта	Размер	Кол-во в упаковке, шт
S 6.10 MX	M6 x 10	100
S 8.16 MX	M8 x 16	100

Самонарезающий винт



Центровка, сверление, фиксация электро- и пневмоинструментом за один прием. Шестигранная головка, М4,8 x 11 мм

Материал:
оцинкованная сталь

Код винта	Размер	Кол-во в упаковке, шт
S 5.11	M4,8 x 11	100

Гайка с фланцем



Подходит для нагруженных креплений. Используется с винтами S 6.10 MX и S 8.16 MX

Материал:
оцинкованная сталь

Код гайки	Размер	Кол-во в упаковке, шт
N 6 MF	M6	100
N 8 MF	M8	100

Закладная гайка



Подходит для крепления кронштейнов, реек, модульного оборудования, 19" компонентов

Материал:
оцинкованная сталь

Код гайки	Размер	Кол-во в упаковке, шт
N 5 MS	M5	100
N 6 MS	M6	100



КАЧЕСТВО, ДОСТУПНОЕ КАЖДОМУ

«ПРОВЕНТО» предлагает не только качественные изделия, но также комплексные решения и рекомендации в рамках коммерческого сотрудничества.

«ПРОВЕНТО» использует весь свой потенциал для предоставления своим клиентам технической поддержки на самом высоком уровне.

«ПРОВЕНТО» – многопрофильная компания и является лидером в производстве вентиляционных систем и корпусов терминальных.

Группа Компаний «Электро-Профи»

105082, г. Москва, ул. Бакунинская, д. 82, стр. 1
Тел.: +7 (495) 921-03-58, e-mail: msk@ep.ru

394026, г. Воронеж, ул. Дружинников, д. 5 "б" (БЦ Стандарт)
Тел.: +7 (473) 250-27-02, e-mail: vrn@ep.ru

141980, г. Дубна, пр. Боголюбова, д. 43
Тел.: +7 (496) 219-36-40, e-mail: dbn@ep.ru

248002, г. Калуга, ул. Болдина, д. 67, корп. 10
Тел.: +7 (484) 254-36-61, e-mail: klg@ep.ru

350000, г. Краснодар, ул. Московская, д. 31
Тел.: +7 (861) 254-05-60, e-mail: krd@ep.ru

603047, г. Нижний Новгород, ул. Красных Зорь, д. 1А
Тел.: +7 (831) 279-44-22, 279-07-27, e-mail: nnv@ep.ru

344038, г. Ростов-на-Дону, пер. Дагестанский, д. 16А/15
Тел.: +7 (863) 303-30-46, 293-01-71, e-mail: rnd@ep.ru

443056, г. Самара, ул. Николая Панова, д. 31
Тел.: +7 (846) 270-96-55, 270-96-80, 270-97-27, e-mail: smr@ep.ru

190005, г. Санкт-Петербург, Измайловский пр., д. 4, литер А, оф. 310
Тел.: +7 (812) 313-59-60, e-mail: spb@ep.ru

