

КОРПУСЫ ЭЛЕКТРОТЕХНИЧЕСКИЕ



СЕРТИФИКАТЫ

Сертификаты на корпуса

Сертификаты на принадлежности



Сертификаты на клеммы

Сертификаты Морского регистра

Протоколы на сейсмостойкость



Сертификат на использование напольных шкафов до 4000A включительно

Протоколы испытаний

Заключения по результатам испытаний



Российская компания ПРОВЕНТО –

первый российский производитель корпусных решений самого высокого качества для систем автоматизации, электrorаспределения, сетевой электроники и систем микроклимата



Изначально компания сделала ставку на передовые европейские технологии автоматизированного производства и адаптацию лучших решений мировых производителей под потребности российского рынка.

В сотрудничестве с ведущими российскими и иностранными специалистами в области проектирования и создания электрических систем были разработаны решения, учитывающие прогрессивный иностранный опыт и уникальные отечественные наработки по эксплуатации проектов в экстремальных условиях.

Конструктивные преимущества разработанной продукции смогли наиболее полно реализовать признанные европейские лидеры в производстве технологического оборудования, что потребовало от них внедрения инновационных ноу-хау, обеспечивших уникальные преимущества для наших клиентов. В первую очередь это касается повторяемости качества изделий и снижения себестоимости продукции.

За короткий срок молодая команда профессионалов ПРОВЕНТО смогла не только осуществить строительство и запуск завода, но и отладить сложнейшие технологии производства и разработать необходимую конструкторскую и технологическую документацию. Достаточно непросто проходило формирование профессиональной команды на производстве, но и с этой задачей за счет интенсивного обучения и внедрения прогрессивной HR политики удалось справиться.

Всего за шесть лет с момента своего выхода в 2008 г. на электротехнический рынок компания ПРОВЕНТО смогла зарекомендовать себя надежным поставщиком комплексных решений, где качество и надежность играют первостепенную роль. Подтверждением тому является доверие профессионалов, реализовавших на конструктиве ПРОВЕНТО значимые проекты:



- **в атомной и нефтегазовой промышленности** (ОАО Газпром, ОАО Лукойл, ТНК ВР, ОАО Газпром нефть, Ростовская АЭС, Нововоронежская АЭС, Ленинградская АЭС-2, Белоярская АЭС)
- **в космическом и военно-промышленном комплексе** (Космодром Байконур)
- **в энергетике и тяжелом машиностроении** (Южно-Уральская ГРЭС, Новогорьковская ТЭЦ, Ново-Кемеровская ТЭЦ, Владивостокская ТЭЦ, ОАО Русгидро)
- **в химической, металлургической и пищевой индустрии** (НПЗ Лукойл, Челябинский металлургический комбинат)
- **в авиа-, судо- и автомобилестроении** (завод Фольксваген (г. Калуга), завод Хендай (г. Санкт-Петербург))
- **в административном секторе** (Малая Ледовая Арена (г. Сочи), Резиденция Президента РФ «Горки-9» и «Бочаров ручей», Акимат (г. Алматы), АО КазахТелеком (Казахстан), Комитет Национальной Безопасности (Казахстан))

Серийный выпуск всей продукции ПРОВЕНТО, включая взрывозащищенную модификацию ExII, сертифицирован по ГОСТ Р, получено одобрение Морского регистра и протоколы испытания на сейсмостойкость 9 баллов. Все это было бы невозможно без внедрения на предприятии системы менеджмента качества, позволившей использовать продукцию ПРОВЕНТО в столь серьезных проектах.

Компания ПРОВЕНТО является 100% российским производителем, что повышает конкурентоспособность наших клиентов при реализации программ импортозамещения, действующих в нефтегазовой, атомной и других секторах промышленности.

Сегодня электротехническое направление ПРОВЕНТО включает современные производственные мощности, расположенные на площади 10 000 кв.м., офисы в 7 ключевых мегаполисах России и Казахстана, логистический комплекс, состоящий из 5 региональных складов и центрального распределительного центра, дистрибьюторскую сеть, собственный R&D департамент, отдел обучения, центр поддержки клиентов и около 200 сотрудников.





Сравнительно небольшой штат подтверждает основной принцип компании – эффективность – достижение наилучших результатов с наименьшими затратами за счет компетентности и мотивации персонала при максимальной автоматизации бизнес-процессов. В частности, 2013 году компания полностью перешла на автоматизированную систему планирования производства стандарта MRP II на базе MES технологии. Аналогичные проекты автоматизации бизнес-процессов на базе ERP системы выполнены в области управления поставками SCM. На очереди проекты управления внутренней логистикой и взаимоотношениями с контрагентами (WMS и CRM).

Компания активно проводит HR политику, направленную как на профессиональное совершенствование персонала, так и на его всестороннее развитие за счет корпоративных мероприятий, что в итоге обеспечивает достижение максимальной компетентности и мотивации

сотрудников. Подобные политики направлены на реализацию главной концепции ПРОВЕНТО «Качество доступное каждому», которая позволяет нашим клиентам получать высококачественные инженерные решения с наилучшим показателем качество/цена. В свою очередь это обеспечивает им дополнительное конкурентное преимущество, позволяющее развивать свое присутствие в самых различных областях – от машиностроения до атомной промышленности, от нефтегазовой отрасли до информационных технологий.

В 2014 году компания ПРОВЕНТО отметила шестилетний юбилей присутствия на электротехническом рынке, трансформировавшийся в новый объединенный каталог, который более чем на 200 страницах предоставляет уникальные комплексные решения для предприятий самого широкого профиля.

Наша Миссия

Мы разрабатываем и производим передовые продукты и решения для инженерных систем в области электротехники, где качество и надежность играют первостепенную роль.

Видение

Мы стремимся стать одной из лидирующих компаний на российском рынке по производству электротехнических корпусов.

Стратегия

Нас отличает индивидуальный подход и стремление быть на пике технологического прогресса в удовлетворении потребностей наших Клиентов заинтересованных в реализации качественных решений на самом высоком уровне. Мы открываем новые возможности для наших Клиентов, передавая им весь свой инновационный потенциал, который гарантирует им технологическое





преимущество на рынке. Мы способствуем повышению конкурентоспособности наших Клиентов, предоставляя им качественную продукцию, своевременную поддержку и эффективный сервис.

Компания

Мы — команда единомышленников, мы работаем для наших Клиентов и Партнеров, соблюдая высокие стандарты деловой этики и применяя эффективные методы сотрудничества. Мы — компетентные специалисты, мы постоянно ищем новые возможности для самосовершенствования, достигая самого высокого уровня профессионализма. Мы чтим бизнес интересы наших Клиентов и Партнеров, способствуя их развитию и процветанию.

Сотрудники

Мы помогаем нашим сотрудникам раскрыть весь свой внутренний потенциал, тем самым, способствуя их профессиональному, карьерному и личностному росту. Мы создаем условия для постоянного повышения благосостояния наших сотрудников, позволяя им с уве-

ренностью и позитивом смотреть в будущее. Мы вселяем уверенность в наших сотрудников в собственных силах и возможностях Компании, реализуя самые смелые и амбициозные проекты.

Ценности Компании

Мотивация – мы создаем рабочую атмосферу, в которой ценятся люди и их вклад в общее развитие бизнеса. Это условия, в которых сотрудники Компании становятся ее главным достоянием, позволяя им развивать свои возможности, где энтузиазм вознаграждается поддержкой и доверием.

Этика – мы ответственны сами перед собой, перед клиентами, партнерами и обществом в выполнении своих обязательств.

Амбициозность – мы уверены в собственных силах, мы готовы преодолеть любые препятствия для решения самых сложных задач. Мы постоянно стремимся к лучшему и не боимся совершать ошибок на пути к совершенству!

Инновации – мы никогда не остановимся на достигнутом. Самые необычные идеи сегодня – это новые продукты на рынке завтра. Мы не боимся мечтать!

Эффективность – мы достигаем результат наиболее эффективным способом, при наиболее низких затратах.

ПРОВЕНТО имеет в своем составе также подразделение по производству вентиляционного оборудования, состоящее из пяти производственных площадок, расположенных в Москве, Санкт-Петербурге, Екатеринбурге, Нижнем Новгороде и Новосибирске. Отдельное направление по производству корпусов для платежно-информационных терминалов органично дополняет электротехнический ассортимент продукции. Широкая производственная база позволяет рассматривать ГК ПРОВЕНТО как серьезного поставщика инженерных решений самого широкого профиля.

1. КОРПУСЫ ДЛЯ СРЕДСТВ АВТОМАТИЗАЦИИ	9	5. КОРПУСЫ ДЛЯ СИСТЕМ УПРАВЛЕНИЯ	61
1.1. Общая информация	10	5.1. Общая информация	62
1.2. Распределительные коробки		5.2. Панели управления	
MBS	14	MES	64
SBS (из коррозионно-стойкой стали)	15	SES (из коррозионно-стойкой стали)	65
MBV	16	5.3. Пульты управления	
1.3. Компактные распределительные шкафы		MCS, MCD	66
MES глубиной 80 и 120 мм	17	SCS, SCD (из коррозионно-стойкой стали)	72
MES глубиной 155, 210, 250 и 300 мм	18	6. КЛЕММЫ ЭЛЕКТРОТЕХНИЧЕСКИЕ	73
MES глубиной 400 мм	19	6.1. Общая информация	74
MEV глубиной 80 и 120 мм	20	6.2. Универсальные клеммы ТВ	78
MEV глубиной 210, 250 и 300 мм	21	6.3. Универсальные заземляющие клеммы ТВ E	80
MED глубиной 250 и 300 мм	22	6.4. Клеммы со сдвоенным зажимом ТВ D	83
MED глубиной 400 мм	23	6.5. Двухуровневые клеммы ТВ DL	84
SES (из коррозионно-стойкой стали)	24	6.6. Универсальные измерительные клеммы с ползунковыми размыкателями ТВ T	85
2. КОРПУСЫ ВЗРЫВОЗАЩИЩЕННЫЕ	25	6.7. Клеммы с держателем предохранителя рычажного типа ТВ F	86
2.1. Общая информация	26	6.8. Клеммы с ножевым размыкателем ТВ DC	87
2.2. Взрывозащищенные коробки		7. ПРИНАДЛЕЖНОСТИ	89
MBS Ex	28	7.1. Верхняя панель / Крепление к стене	91
SBS Ex (из коррозионно-стойкой стали)	29	7.2. Двери / Замки	96
MBV Ex	30	7.3. Внутреннее оборудование	106
2.3. Взрывозащищенные компактные шкафы		7.4. Основание	125
MES Ex	31	7.5. Соединение корпусов	130
SES Ex (из коррозионно-стойкой стали)	32	7.6. Наружные комплектующие	132
3. КОРПУСЫ ДЛЯ СИСТЕМ РАСПРЕДЕЛЕНИЯ И АВТОМАТИЗАЦИИ	33	7.7. Оборудование для контроля микроклимата	135
3.1. Общая информация	34	7.8. Комплектующие для прокладки кабеля	147
3.2. Распределительные шкафы		7.9. 19" оборудование	157
MPS	38	7.10. Крепежные элементы	167
SPS (из коррозионно-стойкой стали)	39	8. РАЗМЕРЫ КОРПУСОВ	169
MPV	40	9. ТЕХНИЧЕСКАЯ ИНФОРМАЦИЯ	218
MPD	41	9.1. Допустимая нагрузка	218
Шкафы индивидуальной сборки	42	9.2. Контроль микроклимата	221
3.3. Шкафы компьютерные		9.3. Тепловые расчеты	222
MKM	44	9.4. Защита поверхности	225
SKM (из коррозионно-стойкой стали)	45	9.5. Определение степени защиты	226
3.4. Шкафы серверные		9.6. Транспортировка и установка	227
MPP	46	9.7. 2D и 3D-модели электротехнических корпусов	229
4. КОРПУСЫ ДЛЯ СЕТЕВОГО И ТЕЛЕ- КОММУНИКАЦИОННОГО ОБОРУДОВАНИЯ	47	9.8. Руководство по выбору типовых решений НКУ	229
4.1. Общая информация	48	10. ПРЕДМЕТНЫЙ УКАЗАТЕЛЬ	230
4.2. Шкафы и стойки напольные			
IPV (универсальные)	52		
IPP, IPV (серверные)	53		
Шкафы индивидуальной сборки	54		
4.3. Шкафы настенные			
IEV, IES (2-х секционные)	56		
IEV (3-х секционные)	57		
ВОЛС	58		
4.4. Стойки открытые IFO	59		
4.5. Крейты IBS	60		

КОРПУСЫ ДЛЯ СРЕДСТВ АВТОМАТИЗАЦИИ



Гамма продукции представляет собой полный набор стальных корпусов для систем управления, контрольно-измерительной аппаратуры, автоматизации и распределения низкого напряжения.

Корпусы используются в самых разнообразных областях применения, начиная от панелей управления большими машинами и автоматическими производственными линиями и кончая панелями для отдельных механизмов, а так же вторичных распределительных щитков.

Корпусы разработаны с учетом требований производителей и монтажников, таких как:

- широкий выбор размеров
- соответствие классу защиты до IP66
- сопротивление внешнему механическому воздействию: не менее IK08
- литой полиуретановый/силиконовый уплотнитель
- реверсивные двери, с углом открывания 180°
- двери (крышки), с обзорным окном
- внутренние двери
- монтажные панели из оцинкованной стали
- шасси для модульного оборудования
- отверстия на задней стенке корпуса для крепления к стене
- отверстие в корпусе для слива конденсата (исключение: корпуса из коррозионно-стойкой стали)
- покрытие на основе текстурированного полиэфирного порошка
- наличие принадлежностей (защитный козырек, DIN-рейки, скобы для монтажа на стене и т.п.)

Кодировка продукции:



1.



2.



1. Корпус выполнен из одного листа стали. Стыки корпуса сварены непрерывным циклом для придания жесткости и плотности. Желоб по краю корпуса обеспечивает дополнительную жесткость корпуса и препятствует попаданию грязи и воды внутрь при открытии шкафа.

2. Применение уникальной технологии приварки болтовых метизов, позволяет максимально нагружать монтажную панель оборудованием.

3.



4.



3. Готовые отверстия для настенного крепления на задней панели корпуса устраняют необходимость разметки и сверления (исключение: корпуса из коррозионно-стойкой стали).

4. Надежное уплотнение достигается благодаря литой прокладке, наносимой роботом методом непрерывной отливки. Литая уплотнительная прокладка, может быть перекрашена, устойчива к температурам от -40 до +70 °С (полиуретан), от -60 до +135 °С (силикон).

5.



6.



5. Заземляющие соединения предусмотрены внутри корпуса, на дверце и на монтажной панели. Омедненные шпильки заземления имеют фланец для контакта и не требуют удалять краску и наносить пасту для контакта.

6. Металлические петли снабжены невыпадающими штифтами с углом открывания 180°. Навеска дверей может быть изменена с правой на левую для всех шкафов с одностворчатой дверью простым переворотом петель. Двухстворчатые двери можно поменять местами.

7.

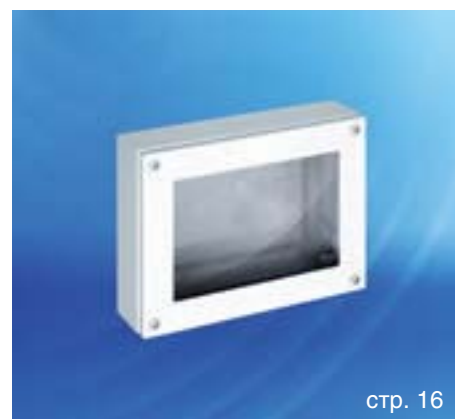


8.



7. Крепление крышки к корпусу осуществляется винтами через сальники. Сальники устроены таким образом, что не позволяют винтам выпасть.

8. Монтажная панель, выполненная из оцинкованной стали, может устанавливаться на разную глубину при помощи проставок.



■ MBS

■ SBS

■ MBV

Высота, мм	Глубина, мм	Ширина, мм																		
		100	120	150	200	300	400	600	800											
100	60	MBS	SBS		MBS															
120	60			MBS	SBS															
150	60					MBS														
	80					MBS	SBS	MBS			MBS	SBS								
	120					MBS		MBS			MBS									
200	80						MBS	SBS			MBS	SBS		MBS						
	120							MBS		MBV	MBS		MBV	MBS		MBV				
300	80										MBS		MBS						MBS	
	120										MBS	SBS	MBV	MBS	SBS	MBV	MBS	MBV		
400	120												MBS		MBV	MBS	MBV	MBS		

	MBS	SBS	MBV	MES	SES	MEV	MED
Степень защиты	IP66	IP66	IP66	IP66 (IP56)	IP66 (IP56)	IP66 (IP56)	IP55
	IK10	IK10	IK08	IK10	IK10	IK08	IK10
Корпус	сталь 1,2 мм, окрашенная RAL 7035	сталь кор.-стойкая 1,2 мм, шлифованная	сталь 1,2 мм, окрашенная RAL 7035	сталь 1,2-1,5 мм, окрашенная RAL 7035	сталь кор.-стойкая 1,2-1,5 мм, шлифованная	сталь 1,5 мм, окрашенная RAL 7035	сталь 1,5 мм, окрашенная RAL 7035
Монтажная панель	сталь 2,0 мм, оцинкованная	сталь 2,0 мм, оцинкованная	сталь 2,0 мм, оцинкованная	сталь 2,0-2,5 мм, оцинкованная	сталь 2,0-2,5 мм, оцинкованная	сталь 2,0-2,5 мм, оцинкованная	сталь 2,0-2,5 мм, оцинкованная
Принадлежности	стандарт	стандарт	стандарт	стандарт	стандарт	стандарт	стандарт
Специальный цвет окраски	опция	—	опция	опция	—	опция	опция
Специальные размеры	опция	опция	опция	опция	опция	опция	опция



MES

SES

MEV

MED

Высота, мм	Глубина, мм	Ширина, мм											
		200	300	400	500	600	800	1000	1200				
200	80	MES											
	120	MES											
300	80				MEV								
	120	MES	MES		MEV								
	155	MES	SES	MES		MES	SES						
400	120		MES										
	155		MES	SES									
	210		MES			MES	SES			MES			
500	210		MES			MES	SES	MEV	MES	SES			
	250					MES		MEV					
600	210					MES	SES	MEV			MES		
	250					MES		MEV			MES	SES	
700	210								MES		MEV		
	250								MES	SES	MEV		
800	210									MES		MEV	
	250									MES		MEV	
	300									MES	SES	MEV	MES
	400									MES			
1000	210									MES		MEV	
	250									MES		MEV	
	300									MES		MEV	MES
	400									MES			
1200	210									MES		MEV	
	300									MES		MEV	MES
	400									MES			MEV
1400	400								MES		MES		
1600	400								MES			MEV	



Комплект поставки:

корпус, крышка, монтажная панель
(только для коробок глубиной 120 мм), упаковка

Опции:

специальный цвет окраски,
специальные размеры

Принадлежности:

подробную информацию см. на стр. 90 – 168

Детальный чертеж:

см. на стр. 170 – 171



Степень защиты:

IP66, IK10

Материал:

корпус и крышка: листовая сталь 1,2 мм
монтажная панель: листовая сталь 2,0 мм

Поверхность:

корпус и крышка: структурное
порошковое напыление RAL 7035
монтажная панель: цинковое покрытие

Уплотнение:

крышка: вспененный полиуретан

Код коробки	Высота, мм	Ширина, мм	Глубина, мм	Вес, кг
MBS 10.10.06	100	100	60	0,5
MBS 10.15.06		150		0,6
MBS 12.12.06	120	120		0,6
MBS 15.15.06	150	150	80	0,8
MBS 15.15.08		150		1
MBS 15.20.08		200		1,3
MBS 15.30.08		300		1,7
MBS 20.20.08	200	200	80	1,5
MBS 20.30.08		300		2,2
MBS 20.40.08		400		2,7
MBS 30.30.08	300	300	120	3
MBS 30.40.08		400		3,7
MBS 30.60.08		600		5,2
MBS 15.15.12	150	150	120	1,5
MBS 15.20.12		200		1,9
MBS 15.30.12		300		2,7
MBS 20.20.12	200	200	120	2,4
MBS 20.30.12		300		3,3
MBS 20.40.12		400		4,1
MBS 30.30.12	300	300	120	4,6
MBS 30.40.12		400		5,7
MBS 30.60.12		600		8,4
MBS 40.40.12	400	400	120	7,6
MBS 40.60.12		600		10,8
MBS 40.80.12		800		14,2



Степень защиты:
IP66, IK10

-60°C
 +135°C

Материал:
корпус и крышка: коррозионно-стойкая листовая сталь AISI 304 1,2 мм
монтажная панель: листовая сталь 2,0 мм

Поверхность:
корпус и крышка: шлифованная
монтажная панель: цинковое покрытие

Уплотнение:
крышка: вспененный силикон

Комплект поставки:

корпус, крышка, монтажная панель (только для коробок глубиной 120 мм), упаковка

Опции:

коррозионно-стойкая листовая сталь AISI 316, обзорная крышка, специальные размеры

Принадлежности:

подробную информацию см. на стр. 90 – 168

Детальный чертеж:

см. на стр. 172 – 173

Код коробки	Высота, мм	Ширина, мм	Глубина, мм	Вес, кг
SBS 10.10.06	100	100	60	0,5
SBS 12.12.06	120	120		0,6
SBS 15.15.08	150	150	80	1
SBS 15.30.08		300		1,7
SBS 20.20.08	200	200		1,5
SBS 20.30.08		300		2,2
SBS 30.30.12	300	300	120	4,6
SBS 30.40.12		400		5,7

Распределительные коробки SBS –

надежные и прочные, стойкие к агрессивным средам, поэтому являются незаменимыми в химической, фармацевтической и в пищевой отраслях промышленности





Степень защиты:
IP66, IK08

Материал:

корпус: листовая сталь 1,2 мм

крышка: листовая сталь 1,2 мм,
закаленное стекло 4,0 мм

монтажная панель: листовая сталь 2,0 мм

Поверхность:

корпус и крышка: структурное
порошковое напыление RAL 7035

монтажная панель: цинковое покрытие

Уплотнение:

крышка: вспененный полиуретан

Комплект поставки:

корпус, крышка, монтажная панель, упаковка

Опции:

специальный цвет окраски,
специальные размеры

Принадлежности:

подробную информацию см. на стр. 90 – 168

Детальный чертеж:

см. на стр. 174

Код коробки	Высота, мм	Ширина, мм	Глубина, мм	Вес, кг
MBV 20.20.12	200	200	120	2,4
MBV 20.30.12		300		3,3
MBV 20.40.12		400		4,1
MBV 30.30.12	300	300		4,6
MBV 30.40.12		400		5,7
MBV 30.60.12		600		8,4
MBV 40.40.12	400	400	7,6	
MBV 40.60.12		600	10,8	





Степень защиты:
IP66, IK10

Материал:
корпус и дверь:
листовая сталь 1,2 мм
монтажная панель:
листовая сталь 2,0 мм

Поверхность:
корпус и дверь: структурное порошковое напыление RAL 7035
монтажная панель: цинковое покрытие

Уплотнение:
дверь:
вспененный полиуретан

Замок:
язычковый с двойной бородкой

Петля:
угол открывания до 180°

Комплект поставки:

корпус, дверь, монтажная панель, ключ, упаковка

Опции:

специальный цвет окраски, специальные размеры

Принадлежности:

подробную информацию см. на стр. 90 – 168

Детальный чертеж:

см. на стр. 176

Код шкафа	Высота, мм	Ширина, мм	Глубина, мм	Вес, кг
MES 20.20.08	200	200	80	1,7
MES 20.20.12	200	200	120	2,0
MES 30.20.12	300	200		2,8
MES 30.30.12		300		4,0
MES 40.30.12		300		5,2





Степень защиты:
IP66, IK10

Материал:
корпус и дверь:
листовая сталь 1,2–1,5 мм
(в зависимости от типоразмера)
монтажная панель:
листовая сталь 2,0–2,5 мм
(в зависимости от типоразмера)

Поверхность:
корпус и дверь: структурное
порошковое напыление RAL 7035
монтажная панель: цинковое
покрытие

Детальный чертеж:
см. на стр. 177

Уплотнение:
**дверь и панель кабельного
ввода:** вспененный полиуретан

Замок:
язычковый с двойной бородкой
или штанговая система
(в зависимости от типоразмера)

Петля:
угол открывания до 180°

Опции:
специальный цвет окраски,
специальные размеры

Принадлежности:
подробную информацию
см. на стр. 90 – 168

Комплект поставки:

корпус, дверь, панель кабельного ввода, монтажная панель,
ключ, упаковка

Код шкафа	Высота, мм	Ширина, мм	Глубина, мм	Вес, кг
MES 30.20.15	300	200	155	3,8
MES 30.30.15		300		5,2
MES 30.40.15		400		6,6
MES 40.30.15	400	300	210	6,6
MES 40.30.21		400		7,5
MES 40.40.21		400		9,3
MES 40.60.21	500	600	210	12,9
MES 50.30.21		300		9,1
MES 50.40.21		400		11,3
MES 50.40.25	500	500	250	12
MES 50.50.21		500		13,5
MES 60.40.21		400		13,1
MES 60.40.25	600	400	250	13,9
MES 60.60.21		600		18,4
MES 60.60.25		600		19,4
MES 70.50.21	700	500	210	18
MES 70.50.25		500		19
MES 80.60.21		600		23,7
MES 80.60.25	800	600	250	24,9
MES 80.60.30		800		26,4
MES 80.80.30		800		33,6
MES 100.60.21	1000	600	210	29,2
MES 100.60.25		600		30,6
MES 100.60.30		600		32,3
MES 100.80.30	1200	800	300	40,9
MES 120.60.21		600		34,5
MES 120.60.30		600		37,5
MES 120.80.30	1200	800	300	48,3



Код внутр. двери	Вес, кг
ID 50.40	3,4
–	–
–	–
–	–
ID 60.40	4,3
–	–
–	–
–	–
–	–
–	–
ID 80.60	7,7
–	–
–	–
–	–
ID 100.60	9,6
–	–
–	–
ID 120.60	11,5
–	–

Код мод. шасси	Кол-во модулей	Вес, кг
MC 50.40	24 (2x12)	3,8
–	–	–
–	–	–
–	–	–
MC 60.40	36 (3x12)	4,5
–	–	–
–	–	–
–	–	–
–	–	–
–	–	–
MC 80.60	96 (4x24)	8,1
–	–	–
–	–	–
–	–	–
–	–	–
MC 100.60	144 (6x24)	10,4
–	–	–
–	–	–
MC 120.60	168 (7x24)	11,2
–	–	–



Степень защиты:
IP56, IK10

Материал:

корпус и концевая панель:

листовая сталь 1,5 мм

дверь:

листовая сталь 1,5–2,0 мм
(в зависимости от типоразмера)

монтажная панель:

листовая сталь 2,0–2,5 мм
(в зависимости от типоразмера)

панели кабельного ввода:

листовая сталь 1,2 мм

Поверхность:

корпус, дверь

и концевая панель: структурное порошковое напыление RAL 7035

монтажная панель и панели

кабельного ввода: цинковое покрытие

Уплотнение:

дверь и концевая панель:
вспененный полиуретан

Замок:

язычковый с двойной бородкой или штанговая система
(в зависимости от типоразмера)

Петля:

угол открывания до 180°

Внимание!

VB рейки на боковые стенки заказываются отдельно

Комплект поставки:

корпус, дверь, монтажная панель, панели кабельного ввода, концевая панель, ключ, упаковка

Код шкафа	Высота, мм	Ширина, мм	Глубина, мм	Вес, кг
MES 80.60.40	800	600	400	36,9
MES 100.60.40	1000	600		44,1
MES 120.60.40	1200	600		51,1
MES 120.80.40		800		63,6
MES 140.60.40	1400	600		58,4
MES 140.80.40		800		72,5
MES 160.60.40	1600	600		65,4

Опции:

специальный цвет окраски,
специальные размеры

Принадлежности:

подробную информацию см. на стр. 90 – 168

Детальный чертеж:

см. на стр. 178





Степень защиты:
IP66, IK08

Материал:

корпус:

листовая сталь 1,2 мм

дверь:

листовая сталь 1,2 мм

закаленное стекло 4,0 мм

Поверхность:

корпус и дверь: структурное порошковое напыление RAL 7035

Уплотнение:

дверь:

вспененный полиуретан

Замок:

язычковый с двойной бородкой

Петля:

угол открывания до 180°

Комплект поставки:

корпус с отверстиями для гермовводов в основании, дверь, 2 DIN-рейки, ключ, упаковка

Опции:

специальный цвет окраски, специальные размеры

Принадлежности:

подробную информацию см. на стр. 90 – 168

Детальный чертеж:

см. на стр. 180

Код шкафа	Высота, мм	Ширина, мм	Глубина, мм	Вес, кг
MEV 30.30.08 M	300	300	80	2,8
MEV 30.30.12 M			120	3,2

Код шкафа	Диаметр и количество отверстий в основании корпуса		
	13 мм (M12)	21 мм (M20)	30 мм (M32)
MEV 30.30.08 M	2	9	2
MEV 30.30.12 M	–	2	6



Степень защиты:
IP66, IK08

Материал:
корпус и панель кабельного ввода: листовая сталь 1,5 мм
дверь: листовая сталь 1,5 мм
закаленное стекло 4,0 мм

Поверхность:
корпус, панель кабельного ввода и дверь: структурное порошковое напыление RAL 7035

Уплотнение:
дверь и панель кабельного ввода: вспененный полиуретан

Замок:
язычковый с двойной бородкой или штанговая система (в зависимости от типоразмера)

Петля:
угол открывания до 180°

Комплект поставки:

корпус, дверь, панель кабельного ввода, ключ, упаковка

Опции:

специальный цвет окраски, специальные размеры

Принадлежности:

подробную информацию см. на стр. 90 – 168

Детальный чертеж:

см. на стр. 181 – 182



Код шкафа	Высота, мм	Ширина, мм	Глубина, мм	Вес, кг
MEV 50.40.21	500	400	210	8,7
MEV 50.40.25		400	250	9,4
MEV 60.40.21	600	400	210	10,0
MEV 60.40.25		400	250	10,8
MEV 70.50.21	700	500	210	13,3
MEV 70.50.25		500	250	14,3
MEV 80.60.21	800	600	210	17,1
MEV 80.60.25		600	250	18,3
MEV 80.60.30		600	300	19,8
MEV 100.60.21	1000	600	210	20,8
MEV 100.60.25		600	250	22,2
MEV 100.60.30		600	300	23,9
MEV 100.80.30	1200	800	300	29,5
MEV 120.60.21		600	210	24,4
MEV 120.60.30		600	300	27,9
MEV 120.80.30		800	300	34,5

Код внутр. двери	Вес, кг	Код мод. шасси	Кол-во модулей	Вес, кг
ID 50.40	3,4	MC 50.40	24 (2x12)	3,8
ID 60.40	4,3	MC 60.40	36 (3x12)	4,5
ID 70.50	5,7	–	–	–
ID 80.60	7,7	MC 80.60	96 (4x24)	8,1
ID 100.60	9,6	MC 100.60	144 (6x24)	10,4
ID 100.80	11,6	–	–	–
ID 120.60	11,5	MC 120.60	168 (7x24)	11,2
ID 120.80	14	–	–	–



Степень защиты:
IP55, IK10

Материал:
корпус, панели кабельного ввода и дверь:
листовая сталь 1,5 мм
монтажная панель:
листовая сталь 2,5 мм

Поверхность:
корпус, панели кабельного ввода и дверь: структурное порошковое напыление RAL 7035

Уплотнение:
двери и панели кабельного ввода: вспененный полиуретан

Замок:
язычковый с двойной бородкой

Петля:
угол открывания до 180°

Комплект поставки:

корпус, комплект дверей, две панели кабельного ввода, монтажная панель, ключ, упаковка

Код шкафа	Высота, мм	Ширина, мм	Глубина, мм	Вес, кг
MED 80.100.25	800	1000	250	39,4
MED 80.100.30			300	41,4
MED 80.120.30		1200		48,5

Опции:

специальный цвет окраски,
специальные размеры

Принадлежности:

подробную информацию см. на стр. 90 – 168

Детальный чертеж:

см. на стр. 184





Степень защиты:
IP55, IK10

Материал:

корпус и концевая панель:

листовая сталь 1,5 мм

дверь:

листовая сталь 1,5–2,0 мм
(в зависимости от типоразмера)

монтажная панель:

листовая сталь 2,5 мм

панели кабельного ввода:

листовая сталь 1,2 мм

Поверхность:

корпус, дверь

и концевая панель: структурное
порошковое напыление RAL 7035

монтажная панель и панели

кабельного ввода: цинковое
покрытие

Уплотнение:

дверь и концевая панель:
вспененный полиуретан

Замок:

штанговая система
с двойной бородкой

Петля:

угол открывания до 180°

Внимание!

VB рейки на боковые стенки заказываются
отдельно

Комплект поставки:

корпус, комплект дверей, монтажная
панель, панели кабельного ввода,
концевая панель, ключ, упаковка

Опции:

специальный цвет окраски,
специальные размеры

Принадлежности:

подробную информацию см. на стр. 90 – 168

Детальный чертеж:

см. на стр. 185

Код шкафа	Высота, мм	Ширина, мм	Глубина, мм	Вес, кг
MED 120.100.40	1200	1000	400	78,4
MED 140.100.40	1400			89,1





Степень защиты:
IP66, IK10



Материал:

корпус: 1,2–1,5 мм
дверь: коррозионно-стойкая листовая сталь AISI 304 1,5 мм
монтажная панель: листовая сталь 2,0–2,5 мм (в зависимости от типоразмера)

Поверхность:

корпус и дверь: шлифованная
монтажная панель: цинковое покрытие

Замок:

язычковый с двойной бородкой или штанговая система (в зависимости от типоразмера)

Уплотнение:

дверь: вспененный силикон

Петля:

угол открывания до 180°

Комплект поставки:

корпус, дверь, монтажная панель, ключ, упаковка

Опции:

коррозионно-стойкая листовая сталь AISI 316, обзорная крышка, специальные размеры

Принадлежности:

подробную информацию см. на стр. 90 – 168

Детальный чертеж:

см. на стр. 186

Код шкафа	Высота, мм	Ширина, мм	Глубина, мм	Вес, кг
SES 30.20.15	300	200	155	3,8
SES 30.40.15		400		6,6
SES 40.30.15	400	300	210	6,6
SES 40.40.21		400		9,3
SES 50.40.21	500	400	210	11,3
SES 50.50.21		500		13,5
SES 60.40.21	600	400	250	13,1
SES 60.60.25		600		19,4
SES 70.50.25	700	500	300	19
SES 80.60.30	800	600		26,4
SES 100.80.30	1000	800	300	40,2
SES 120.80.30	1200	800		47,6

Распределительные шкафы SES –

надежные и прочные, стойкие к агрессивным средам, поэтому являются незаменимыми в химической, фармацевтической и в пищевой отраслях промышленности



КОРПУСЫ ВЗРЫВОЗАЩИЩЕННЫЕ



Корпусы распределительные взрывозащищенные серии MES Ex, SES Ex, MBS Ex, SBS Ex и MBV Ex предназначены для выполнения соединений (разветвлений) электрических цепей общего и специального назначения (силовых цепей, цепей управления, сигнализации и т.д.).

Область применения – в составе взрывозащищенного электрооборудования группы II, эксплуатирующегося во взрывоопасных зонах класса 1 и 2 по классификации ГОСТ Р 51330.9-99 помещений и наружных установок согласно ГОСТ Р 51330.13-99 (МЭК 60079-14-96) и другим нормативным документам, регламентирующим применение электрооборудования во взрывоопасных зонах.

Корпусы распределительные взрывозащищенные серии представляют собой стальную сварную оболочку, состоящую из корпуса и крышки. Корпус распределительный имеет внутренний и наружный зажимы заземления и знаки заземления. Самоотвинчивание крышки предотвращено за счёт применения фиксирующих шайб. Заземляющие зажимы предохранены от ослабления затяжки применением пружинных шайб.

Основные технические данные:

Степень защиты от внешних воздействий по ГОСТ 14254-96	IP66
Диапазон температур окружающей среды при эксплуатации, °С	-40... +70 (полиуретановый уплотнитель) -60... +135 (силиконовый уплотнитель)
Напряжение питания переменного и постоянного тока, В	1000

Корпусы разработаны с учетом требований производителей и монтажников, таких как:

- широкий выбор размеров
- соответствие классу защиты ExellU, IP66
- сопротивление внешнему механическому воздействию: не менее IK09
- внешнее заземление в виде глухой заклепочной гайки М6
- двери с углом открывания 180°
- крышки с обзорным окном и с защитой от выпадения винтов
- литой полиуретановый/силиконовый уплотнитель
- монтажные панели из оцинкованной стали
- глухие заклепочные гайки М8 в задней стенке для крепления к стене
- покрытие на основе текстурированного полиэфирного порошка
- наличие принадлежностей

Классификация взрывозащиты:

«Ex» – знак соответствия стандартам взрывозащиты

Пример маркировки: **ExellU**

«e» – знак соответствия виду защиты

Защита вида «e» – вид защиты электрооборудования, использующий дополнительные меры против возможного превышения допустимой температуры, а также возникновения дуговых разрядов, искрения в нормальном или ненормальном режимах работы, указанных изготовителем электрооборудования в нормативно-технической документации.

«II» – знак соответствия группе взрывозащищенного электрооборудования

Группа «II» – взрывозащищенное электрооборудование для внутренней и наружной установки, предназначенное для потенциально взрывоопасных сред, кроме подземных выработок шахт и рудников и их наземных строений, опасных по рудничному газу и/или пыли.

«U» – знак соответствия указанию Ex-компонента

Ex-компонент – часть взрывозащищенного электрооборудования, которую отдельно во взрывоопасной среде не используют; при встраивании во взрывозащищенное электрооборудование Ex-компонентов в обязательном порядке требуется подтверждение соответствия их взрывозащитных свойств требованиям нормативных документов.

Установка взрывобезопасных шкафов вне помещения

Корпусы, используемые под открытым небом, должны обладать повышенной защитой поверхности, а так же для защиты уплотнителей в случае постоянной высокой влажности воздуха и УФ-излучения рекомендуется использовать защитный козырек, предохраняющий от дождя. Для предотвращения конденсации влаги внутри корпуса следует обеспечить вентиляцию или обогрев корпуса.

Кодировка продукции:

M	E	S	120.	80.	30	Ex
			высота корпуса, см	ширина корпуса, см	глубина корпуса, см	
	В – коробка Е – шкаф компактный	S – одиночная дверь (крышка) V – обзорная дверь (крышка)				
<p>M – углеродистая сталь, окрашенная S – коррозионно-стойкая сталь, шлифованная</p>						

ПРЕИМУЩЕСТВА



1. Корпус выполнен из одного листа стали. Стыки корпуса сварены непрерывным циклом для придания жесткости и плотности. Желоб по краю корпуса обеспечивает дополнительную жесткость корпуса и препятствует попаданию грязи и воды внутрь при открытии шкафа.

2. Применение уникальной технологии приварки болтовых метизов, позволяет максимально нагружать монтажную панель оборудованием.

3. Герметичные резьбовые отверстия для настенного крепления на задней панели корпуса устраняют необходимость разметки и сверления.

4. Надежное уплотнение достигается благодаря литой прокладке из полиуретана/силикона, наносимой роботом методом непрерывной отливки.

5. Заземляющие соединения предусмотрены внутри и снаружи корпуса, на дверце и на монтажной панели. Омедненные шпильки заземления имеют фланец для контакта и не требуют удалять краску и наносить пасту для контакта.

6. Металлические петли снабжены невыпадающими штифтами с углом открывания 180°.

7. Крепление крышки к корпусу осуществляется винтами через фиксирующие шайбы. Они предотвращают выпадение винтов.

8. Монтажная панель, выполненная из оцинкованной стали, может устанавливаться на разную глубину при помощи проставок.



Степень защиты:
ExeIIU, IP66, IK10



Материал:

корпус и крышка: листовая сталь 1,2–1,5 мм
(в зависимости от типоразмера)

монтажная панель: листовая сталь 2,0 мм

Поверхность:

корпус и крышка: структурное порошковое напыление RAL 7035

монтажная панель: цинковое покрытие

Уплотнение:

крышка: вспененный полиуретан

Комплект поставки:

корпус, крышка, DIN-рейки (при глубине 60 и 80 мм), монтажная панель (при глубине 120 мм), упаковка

Опции:

специальный цвет окраски,
специальные размеры

Принадлежности:

подробную информацию см. на стр. 90 – 168

Детальный чертеж:

см. на стр. 187 – 188

Код коробки	Высота, мм	Ширина, мм	Глубина, мм	Вес, кг
MBS 10.10.06 Ex	100	100	60	0,5
MBS 12.12.06 Ex	120	120		0,6
MBS 15.15.08 Ex	150	150	80	0,8
MBS 15.30.08 Ex	150	300		1,7
MBS 20.20.08 Ex	200	200		1,5
MBS 20.30.08 Ex	200	300		2,2
MBS 30.30.12 Ex	300	300	120	4,6
MBS 30.40.12 Ex	300	400		5,7
MBS 40.60.12 Ex	400	600		10,8





Степень защиты:
ExeIIU, IP66, IK10



Материал:
корпус и крышка: коррозионно-стойкая листовая сталь AISI 304 1,2 мм
монтажная панель: листовая сталь 2,0 мм

Поверхность:
корпус и крышка: шлифованная
монтажная панель: цинковое покрытие

Уплотнение:
крышка: вспененный силикон

Комплект поставки:

корпус, крышка, DIN-рейки (при глубине 60 и 80 мм), монтажная панель (при глубине 120 мм), упаковка

Опции:

коррозионно-стойкая листовая сталь AISI 316, специальные размеры

Принадлежности:

подробную информацию см. на стр. 90 – 168

Детальный чертеж:

см. на стр. 189 – 190

Код коробки	Высота, мм	Ширина, мм	Глубина, мм	Вес, кг
SBS 10.10.06 Ex	100	100	60	0,5
SBS 12.12.06 Ex	120	120		0,6
SBS 15.15.08 Ex	150	150	80	1
SBS 15.30.08 Ex	150	300		1,7
SBS 20.20.08 Ex	200	200		1,5
SBS 20.30.08 Ex	200	300		2,2
SBS 30.30.12 Ex	300	300	120	4,6
SBS 30.40.12 Ex	300	400		5,7
SBS 40.60.12 Ex	400	600		10,7





Степень защиты:
ExeIIU, IP66, IK09



Материал:

корпус: листовая сталь 1,2 мм

крышка: листовая сталь 1,2 мм,
закаленное стекло 4,0 мм

монтажная панель: листовая сталь 2,0 мм

Поверхность:

корпус и крышка: структурное
порошковое напыление RAL 7035

монтажная панель: цинковое покрытие

Уплотнение:

крышка: вспененный полиуретан

Комплект поставки:

корпус, крышка, DIN-рейки (при глубине 80 мм),
монтажная панель (при глубине 120 мм),
упаковка

Опции:

специальный цвет окраски,
специальные размеры

Принадлежности:

подробную информацию см. на стр. 90 – 168

Детальный чертеж:

см. на стр. 191

Код коробки	Высота, мм	Ширина, мм	Глубина, мм	Вес, кг
MBV 20.20.08 Ex	200	200	80	1,6
MBV 20.30.08 Ex	200	300		2,1
MBV 30.30.12 Ex	300	300	120	4,6
MBV 30.40.12 Ex	300	400		5,7





Степень защиты:

ExeIIU, IP66, IK10



Материал:

корпус и дверь: листовая сталь 1,2–2 мм
(в зависимости от типоразмера)

монтажная панель: листовая сталь 2,0–2,5 мм
(в зависимости от типоразмера)

Замок:

с двойной бородкой язычковый или штанговый затвор
(в зависимости от типоразмера)

Поверхность:

корпус и дверь: структурное порошковое напыление RAL 7035

монтажная панель: цинковое покрытие

Уплотнение:

дверь: вспененный полиуретан

Петля:

угол открывания до 180°

Комплект поставки:

корпус, дверь, монтажная панель, ключ, упаковка

Опции:

специальный цвет окраски, специальные размеры

Принадлежности:

подробную информацию см. на стр. 90 – 168

Детальный чертеж:

см. на стр. 193 – 194

Код шкафа	Высота, мм	Ширина, мм	Глубина, мм	Вес, кг
MES 30.20.15 Ex	300	200	155	3,8
MES 30.40.15 Ex	300	400		6,6
MES 40.30.15 Ex	400	300		6,6
MES 40.40.21 Ex	400	400	210	9,3
MES 50.40.21 Ex	500	400		11,3
MES 50.50.21 Ex	500	500		13,5
MES 60.40.21 Ex	600	400	250	13,1
MES 60.60.25 Ex	600	600		19,4
MES 70.50.25 Ex	700	500		19
MES 80.60.30 Ex	800	600	300	26,4
MES 100.80.30 Ex	1000	800		40,9
MES 120.80.30 Ex	1200	800		48,3





Степень защиты:
ExeIIU, IP66, IK10

-60°C
 +135°C

Материал:

корпус: 1,2–1,5 мм

дверь: коррозионно-стойкая листовая сталь AISI 304 1,5 мм

монтажная панель: листовая сталь 2,0–2,5 мм
(в зависимости от типоразмера)



Замок:

с двойной бородкой язычковый или штанговый затвор
(в зависимости от типоразмера)

Поверхность:

корпус и дверь: шлифованная

монтажная панель: цинковое покрытие

Уплотнение:

дверь: вспененный силикон

Петля:

угол открывания до 180°

Комплект поставки:

корпус, дверь, монтажная панель,
ключ, упаковка

Опции:

коррозионно-стойкая листовая
сталь AISI 316, специальные размеры

Принадлежности:

подробную информацию см. на стр. 90 – 168

Детальный чертеж:

см. на стр. 195

Код шкафа	Высота, мм	Ширина, мм	Глубина, мм	Вес, кг
SES 30.20.15 Ex	300	200	155	3,8
SES 30.40.15 Ex	300	400		6,6
SES 40.30.15 Ex	400	300		6,6
SES 40.40.21 Ex	400	400	210	9,3
SES 50.40.21 Ex	500	400		11,3
SES 50.50.21 Ex	500	500		13,5
SES 60.40.21 Ex	600	400	250	13,1
SES 60.60.25 Ex	600	600		19,4
SES 70.50.25 Ex	700	500		19
SES 80.60.30 Ex	800	600	300	26,4
SES 100.80.30 Ex	1000	800		40,2
SES 120.80.30 Ex	1200	800		47,6



КОРПУСЫ ДЛЯ СИСТЕМ РАСПРЕДЕЛЕНИЯ И АВТОМАТИЗАЦИИ



Гамма продукции представляет собой полный набор стальных рамных корпусов для систем управления и защиты электротехнических устройств, автоматизации производственных процессов, автоматизации и распределения электрической энергии.

Продукция компании находит применение в таких отраслях, как: энергетика, горнодобывающая промышленность, металлургия, химическая промышленность, а также в областях, требующих использования современных методов автоматизации производственных процессов, гражданском строительстве и инфраструктурах.

Корпусы разработаны с учетом требований производителей и монтажников, таких как:

- широкий выбор размеров
- соответствие степени защиты IP55
- сопротивление внешнему механическому воздействию: не менее IK08
- сварная конструкция рамы перфорирована с шагом 25 мм для установки оборудования
- симметричность рамы позволяет объединять несколько шкафов боковыми или задними панелями
- наличие в верхней части каркаса проема со съемной панелью, предназначенного для ввода кабелей и установки вентиляторной панели, а также возможность монтажа других видов потолочной панели (опционально)
- наличие в основании каркаса одного или двух проемов с передвижными панелями, предназначенных для ввода кабелей и установки вентиляционной панели
- реверсивные двери с четырехточечным штанговым замком и усиливающей рамой с отверстиями для крепления кабельных каналов, с углом открывания 225°
- двери глухие, обзорные и перфорированные
- задняя панель может быть заменена на дверь
- внутренние двери
- рамы для модульного оборудования
- литой полиуретановый уплотнитель
- сплошные или перфорированные монтажные панели выполнены из оцинкованной стали
- покрытие на основе текстурированного полиэфирного порошка
- наличие принадлежностей для 19"-оборудования

Кодировка продукции:

М	Р	S	200.	80.	60
			высота корпуса, см	ширина корпуса, см	глубина корпуса, см

S – одиночная дверь
 D – двойная дверь
 V – обзорная дверь
 М – секционная дверь
 Р – перфорированная дверь

Р – шкаф распределительный
 К – шкаф компьютерный

М – углеродистая сталь, окрашенная
 S – коррозионно-стойкая сталь, шлифованная



1.



2.



3.



4.



5.



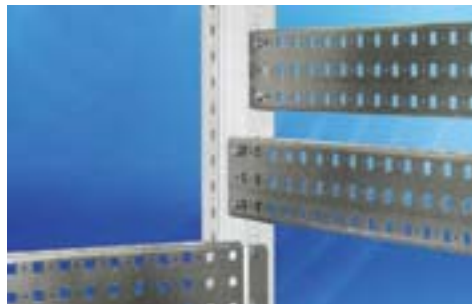
6.



7.



8.



9.



10.



1. Рама выполнена полностью из стали толщиной 2 мм. Углы рамы усилены стальными закладными элементами и сварены двумя роботами непрерывным циклом для придания жесткости и плотности. Профили рам перфорированы с шагом 25 мм для установки оборудования.

2. Симметричность корпусов позволяет соединять рамы просто и быстро слева, справа и сзади.

3. Металлические петли оригинальной конструкции снабжены невыпадающими штифтами с углом открывания 225°. Навеска дверей может быть изменена с правой на левую для всех шкафов с одностворчатой дверью простым перевертыванием петель. Двухстворчатые двери можно поменять местами. Данные манипуляции может выполнить один человек.

4. Штанговый замок обеспечивает запирание в 4-х местах, что в комбинации с четырьмя петлями надежно и плотно закрывают двери корпуса. Поверхность двери может оптимально быть использована для размещения оборудования, т.к. замок находится вне проема рамы. Возможна замена стандартного замка с двойной бородкой на замок с поворотной ручкой и профильным цилиндром.

5. Надежное уплотнение достигается благодаря литой прокладке из полиуретана, наносимой роботом методом непрерывной отливки. Литая уплотнительная прокладка может быть перекрашена, устойчива к температурам от -40 до +70 °С.

6. Омедненные шпильки заземления, предусмотренные на дверях и панелях, имеют фланец для контакта и не требуют удаления ЛКП. Съёмные заземляющие соединения устанавливаются на любом участке рамы.

7. Монтажная панель с С-образной окантовкой по бокам, выполненная из оцинкованной стали, может устанавливаться на разную глубину с шагом 25 мм.

8. Возможность крепления монтажных реек в двух симметричных плоскостях по ширине и глубине.

9. Возможность поставок корпусов в собранном виде по индивидуальной комплектации.

10. Большой выбор принадлежностей



■ MPS

■ SPS

■ MPV

Высота, мм	Глубина, мм	Ширина, мм										
		400		600				800				
1800	400			MPS				■	MPS			■
	500	MPS	■	MPS	SPS			■	MPS	SPS		■
	600	MPS	■	MPS		MPV		■	MPS		MPV	■
	1000							■				■
2000	400			MPS				■	MPS			■
	500	MPS	■	MPS				■	MPS			■
	600	MPS	■	MPS	SPS	MPV		■	MPS	SPS	MPV	■
	800			MPS		MPV		■	MPS			■
	1000						MPP	■				MPP
2200	600			MPS		MPV		■	MPS			■
	800							■	MPS		MPV	■
	1000							■				■

	MPS	SPS	MPV	MPD	MPP
Степень защиты	IP55	IP55	IP55	IP55	IP20
	IK10	IK10	IK08	IK10	IK08
Рама	сталь 2,0 мм, окрашенная RAL 7035	сталь коррозионно-стойкая 1,5 мм	сталь 2,0 мм, окрашенная RAL 7035	сталь 2,0 мм, окрашенная RAL 7035	сталь 2,0 мм, окрашенная RAL 7035
Дверь (и)	сталь 2,0 мм, окрашенная RAL 7035	сталь кор.-стойкая 1,5 мм, шлифованная	сталь 2,0 мм, окрашенная RAL 7035	сталь 2,0 мм, окрашенная RAL 7035	сталь 2,0 мм, окрашенная RAL 7035
Боковые, задние панели	сталь 1,5 мм, окрашенная RAL 7035	сталь кор.-стойкая 1,5 мм, шлифованная	сталь 1,5 мм, окрашенная RAL 7035	сталь 1,5 мм, окрашенная RAL 7035	сталь 1,5 мм, окрашенная RAL 7035
Потолочные панели	сталь 1,5 мм, окрашенная RAL 7035	сталь кор.-стойкая 1,5 мм, шлифованная	сталь 1,5 мм, окрашенная RAL 7035	сталь 1,5 мм, окрашенная RAL 7035	сталь 1,5 мм, окрашенная RAL 7035
Монтажная панель	сталь 2,5 мм, оцинкованная	сталь 2,5 мм, оцинкованная	опция	сталь 2,5 мм, оцинкованная	–
Вертикальные рейки 19"	опция	–	опция	–	сталь 2,0 мм, оцинкованная
Принадлежности	стандарт	стандарт	стандарт	стандарт	стандарт
Специальный цвет окраски	опция	–	опция	опция	опция

■ – КОРПУСЫ ИНДИВИДУАЛЬНОЙ СБОРКИ



стр. 41



стр. 46



стр. 42

■ MPD

■ MPP

■ КОРПУСЫ ИНД. СБОРКИ

Высота, мм	Глубина, мм	Ширина, мм			
		1000		1200	
1800	400	MPD	■	MPD	■
	500			MPD	■
	600			MPD	■
2000	400	MPD	■		
	500	MPD	■	MPD	■
	600	MPD	■	MPD	■
	800			MPD	■
2200	600			MPD	■
	800				



стр. 44

Высота, мм	Ширина, мм	Глубина, мм	
		600	800
1600	600	MKM	SKM

■ MKM

КОРПУСЫ ИНД. СБОРКИ	MKM	SKM
IP20(55)	IP55	IP55
IK10(08)	IK08	IK08
сталь 2,0 мм, окрашенная RAL 7035	сталь 2,0 мм, окрашенная RAL 7035	сталь коррозионно-стойкая 1,5 мм
сталь 2,0 мм, окрашенная RAL 7035	сталь 2,0 мм, окрашенная RAL 7035	сталь кор.-стойкая 1,5 мм, шлифованная
сталь 1,5 мм, окрашенная RAL 7035	сталь 1,5 мм, окрашенная RAL 7035	сталь кор.-стойкая 1,5 мм, шлифованная
сталь 1,5 мм, окрашенная RAL 7035	сталь 1,5 мм, окрашенная RAL 7035	сталь кор.-стойкая 1,5 мм, шлифованная
опция	–	–
опция	–	–
стандарт	стандарт	стандарт
опция	опция	–



стр. 45

■ SKM



Степень защиты:

IP55, IK10

Материал:

рама и дверь: листовая сталь 2,0 мм

панели: листовая сталь 1,5 мм

монтажная панель: листовая сталь 2,5 мм

Поверхность:

рама, дверь и панели: структурное

порошковое напыление RAL 7035

монтажная панель: цинковое покрытие

Уплотнение:

дверь и панели: вспененный полиуретан

Замок:

четырёхточечный штанговый с двойной бородкой

Петля:

угол открывания до 225°

Комплект поставки:

рама с потолочной панелью и панелями кабельного ввода, дверь, панель задняя, панель монтажная (исключая ширину 400 мм), ключ, упаковка

Опции:

специальный цвет окраски

Принадлежности:

подробная информация, см. стр. 90 – 168

Детальный чертеж: см. стр. 197

Код шкафа	Высота, мм	Ширина, мм	Глубина, мм	Вес, кг	
MPS 180.40.50	1800	400	500	48,7	
MPS 180.40.60			600	51,7	
MPS 180.60.40		600	400	81,5	
MPS 180.60.50			500	92,6	
MPS 180.60.60		600	105,3		
MPS 180.80.40		800	400	102,0	
MPS 180.80.50			500	105,7	
MPS 180.80.60			600	108,7	
MPS 200.40.50	2000		400	500	54,2
MPS 200.40.60		600		55,0	
MPS 200.60.40		600	400	94,2	
MPS 200.60.50			500	98,3	
MPS 200.60.60			600	101,3	
MPS 200.60.80		800	106,9		
MPS 200.80.40		800	400	118,6	
MPS 200.80.50			500	123,1	
MPS 200.80.60			600	125,7	
MPS 200.80.80			800	133,0	
MPS 220.60.60		2200	600	600	107,9
MPS 220.80.60			800	600	135,2
MPS 220.80.80				800	141,1

Код боковых панелей	Вес, кг
SP 180.50	9,8
SP 180.60	11,8
SP 180.40	7,8
SP 180.50	9,8
SP 180.60	11,8
SP 180.40	7,8
SP 180.50	9,8
SP 180.60	11,8
SP 200.50	10,9
SP 200.60	13,1
SP 200.40	8,7
SP 200.50	10,9
SP 200.60	13,1
SP 200.80	17,5
SP 200.40	8,7
SP 200.50	10,9
SP 200.60	13,1
SP 200.80	17,5
SP 220.60	14,4
SP 220.60	14,4
SP 220.80	19,2

Внимание! Боковые панели заказываются отдельно



Степень защиты:

IP55, IK10

Материал:

рама, дверь и панели: коррозионно-стойкая листовая сталь AISI 304 1,5 мм

монтажная панель: листовая сталь 2,5 мм

Поверхность:

дверь и панели: шлифованная

монтажная панель: цинковое покрытие

Уплотнение:

дверь и панели: вспененный полиуретан

Замок:

четырёхточечный штанговый с двойной бородкой

Петля:

угол открывания до 225°

Комплект поставки:

рама с потолочной панелью и панелями кабельного ввода, дверь, панель задняя, панель монтажная, ключ, упаковка

Принадлежности:

подробная информация, см. стр. 90 – 168

Детальный чертеж:

см. стр. 198

Код шкафа	Высота, мм	Ширина, мм	Глубина, мм	Вес, кг
SPS 180.60.50	1800	600	500	78,0
SPS 180.80.50		800		90,2
SPS 200.60.60	2000	600	600	85,2
SPS 200.80.60		800		106,3

Код боковых панелей	Вес, кг
SP 180.50 S	10,6
SP 200.60 S	14,2

Внимание! Боковые панели заказываются отдельно

Распределительные шкафы SPS –

надежные и прочные, стойкие к агрессивным средам, поэтому являются незаменимыми в химической, фармацевтической и в пищевой отраслях промышленности





Степень защиты:

IP55, IK08

Материал:

рама: листовая сталь 2,0 мм

дверь: листовая сталь 2,0 мм,
закаленное стекло 4,0 мм

панели: листовая сталь 1,5 мм

Поверхность:

структурное порошковое
напыление RAL 7035

Уплотнение:

дверь и панели: вспененный полиуретан

Замок:

четырёхточечный штанговый с двойной бородкой

Петля:

угол открывания до 225°

Комплект поставки:

рама с потолочной панелью и панелями кабельного ввода, дверь,
панель задняя, ключ, упаковка

Опции:

специальный цвет окраски

Принадлежности:

подробная информация, см. стр. 90 – 168

Детальный чертеж:

см. стр. 199

Код шкафа	Высота, мм	Ширина, мм	Глубина, мм	Вес, кг
MPV 180.60.60	1800	600	600	69,4
MPV 180.80.60		600	600	81,8
MPV 200.60.60	2000	600	600	73,7
MPV 200.60.80			800	80,6
MPV 200.80.60		800	600	87,0
MPV 220.60.60	2200	600	600	82,2
MPV 220.80.80		800	800	114,5

Код боковых панелей	Вес, кг
SP 180.60	11,8
SP 180.80	11,8
SP 200.60	13,1
SP 200.80	17,5
SP 200.60	13,1
SP 220.60	14,4
SP 220.80	19,2

Внимание! Боковые панели заказываются отдельно



Степень защиты:

IP55, IK10

Материал:

рама и двери: листовая сталь 2,0 мм

панели: листовая сталь 1,5 мм

монтажная панель: листовая сталь 2,5 мм

Поверхность:

рама, дверь и панели: структурное

порошковое напыление RAL 7035

монтажная панель: цинковое покрытие

Уплотнение:

двери и панели: вспененный полиуретан

Замок:

четырёхточечный штанговый с двойной бородкой

Петля:

угол открывания до 225°

Комплект поставки:

рама с потолочной панелью и панелями кабельного ввода, комплект дверей, панель задняя, панель монтажная, ключ, упаковка

Опции:

специальный цвет окраски

Принадлежности:

подробная информация, см. стр. 90 – 168

Детальный чертеж:

см. стр. 200

Код шкафа	Высота, мм	Ширина, мм	Глубина, мм	Вес, кг		
MPD 180.100.40	1800	1000	400	132,0		
MPD 180.120.40			400	152,7		
MPD 180.120.50		1200	500	157,1		
MPD 180.120.60			600	161,5		
MPD 200.100.40	2000	1000	400	143,4		
MPD 200.100.50			500	147,4		
MPD 200.100.60			600	151,6		
MPD 200.120.50		1200	500	170,4		
MPD 200.120.60			600	174,7		
MPD 200.120.80			800	183,6		
MPD 220.120.60			2200	1200	600	188,8

Код боковых панелей	Вес, кг
SP 180.40	7,8
SP 180.50	9,8
SP 180.60	11,8
SP 200.40	8,7
SP 200.50	10,9
SP 200.60	13,1
SP 200.50	10,9
SP 200.60	13,1
SP 200.80	17,5
SP 220.60	14,4

Внимание! Боковые панели заказываются отдельно

РАСПРЕДЕЛИТЕЛЬНЫЕ ШКАФЫ ИНДИВИДУАЛЬНОЙ СБОРКИ

Степень защиты:

IP55, IK10(08)

Материал:

рама: листовая сталь 2,0 мм
дверь: листовая сталь 2,0 мм, закаленное стекло 4,0 мм
панели: листовая сталь 1,5 мм
монтажная панель: листовая сталь 2,5 мм

Поверхность:

рама, дверь и панели: структурное порошковое напыление RAL 7035

монтажная панель: цинковое покрытие

Уплотнение:

дверь и панели: вспененный полиуретан

Замок:

четырёхточечный штанговый с двойной бородкой

Петля:

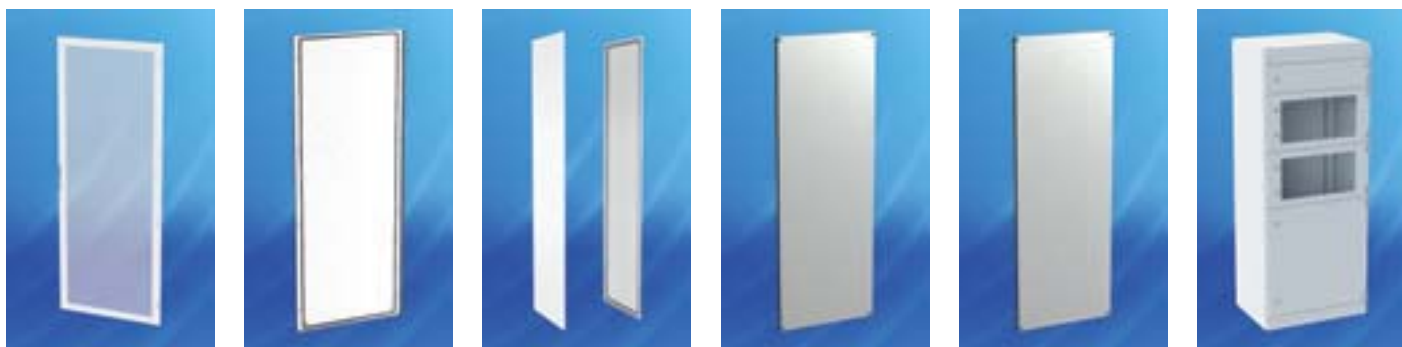
угол открывания до 225°



Высота, мм	Ширина, мм	Глубина, мм	Код рамы	Вес, кг	Код рамы с доп. кабельным вводом*	Вес, кг	Код глухой (-их) двери	Вес, кг	Код обзорной двери	Вес, кг	
1800	400	500	MF 180.40.50	27,2	-	-	D 180.40	16,1	D 180.40 V	12,5	
		600	MF 180.40.60	28,9	-	-					
	600	400	400	MF 180.60.40	28,9	MF 180.60.40 D	29,3	D 180.60	21,9	D 180.60 V	18,1
			500	MF 180.60.50	31,1	-	-				
		600	MF 180.60.60	33,4	MF 180.60.60 D	33,8					
		800	MF 180.60.80	37,8	MF 180.60.80 D	38,2					
	800	400	400	MF 180.80.40	32,6	MF 180.80.40 D	33,0	D 180.80	27,7	D 180.80 V	21,7
			500	MF 180.80.50	35,1	-	-				
		600	MF 180.80.60	37,9	MF 180.80.60 D	38,3					
		800	MF 180.80.80	43,1	MF 180.80.80 D	43,5					
	1000	400	400	MF 180.80.100	47,8	MF 180.80.100 D	48,2	D 180.100 D	38,0	-	-
			600	MF 180.100.60	47,9	-	-				
2000	400	400	MF 180.100.40	37,0	-	-	D 180.120 D	43,9	-	-	
		600	MF 180.120.60	47,9	-	-					
	600	400	400	MF 180.120.40	40,7	MF 180.120.40 D	41,4	D 200.40	17,5	D 200.40 V	12,9
			500	MF 200.60.50	32,8	-	-				
		600	MF 200.60.60	35,1	MF 200.60.60 D	35,5					
		800	MF 200.60.80	39,5	MF 200.60.80 D	39,9					
	800	400	400	MF 200.60.100	43,5	MF 200.60.100 D	43,9	D 200.60	24,0	D 200.60 V	19,4
			500	MF 200.80.40	34,3	MF 200.80.40 D	34,7				
		600	MF 200.80.50	36,8	-	-					
		800	MF 200.80.60	39,7	MF 200.80.60 D	40,1					
	1000	400	400	MF 200.80.80	44,8	MF 200.80.80 D	45,2	D 200.80	30,4	D 200.80 V	23,8
			600	MF 200.80.100	49,5	MF 200.80.100 D	49,9				
500		MF 200.100.40	38,7	-	-						
600		MF 200.100.50	41,9	-	-						
1200	500	500	MF 200.100.60	45,4	-	-	D 200.100 D	41,6	-	-	
		600	MF 200.120.50	46,0	-	-					
	600	MF 200.120.60	49,6	-	-						
	800	MF 200.120.80	57,0	-	-						
2200	600	600	MF 220.60.60	36,8	MF 220.60.60 D	37,2	D 220.60	26,0	D 220.60 V	21,0	
		800	MF 220.60.80	41,2	MF 220.60.80 D	41,6					
		1000	MF 220.60.100	45,2	MF 220.60.100 D	45,6					
	800	600	MF 220.80.60	41,3	MF 220.80.60 D	41,7	D 220.80	32,2	D 220.80 V	26,5	
		800	MF 220.80.80	46,5	MF 220.80.80 D	46,9					
		1000	MF 220.80.100	51,2	MF 220.80.100 D	51,6					
1200	600	MF 220.120.60	52,2	-	-	D 220.120 D	52,7	-	-		

Внимание! Шкафы поставляются в собранном виде

РАСПРЕДЕЛИТЕЛЬНЫЕ ШКАФЫ ИНДИВИДУАЛЬНОЙ СБОРКИ



Код перфорированной двери*	Вес, кг	Код задней панели	Вес, кг	Код боковых панелей	Вес**, кг	Код сплошной монтажной панели	Вес, кг	Код микроперфорированной монтажной панели	Вес, кг	Возможность установки модульной фронтальной конструкции***
-	-	BP 180.40	8,4	SP 180.50	9,8	-	-	-	-	-
				SP 180.60	11,8					-
D 180.60 P	12,2	BP 180.60	12,4	SP 180.40	7,8	MP 180.60	19,5	MP 180.60 P	19,4	■
				SP 180.50	9,8					■
				SP 180.60	11,8					■
				SP 180.80	15,6					■
				SP 180.100	19,6					■
D 180.80 P	15,5	BP 180.80	16,3	SP 180.40	7,8	MP 180.80	26,6	MP 180.80 P	26,5	■
				SP 180.50	9,8					■
				SP 180.60	11,8					■
				SP 180.80	15,6					■
				SP 180.100	19,6					■
-	-	BP 180.100	20,5	SP 180.40	7,8	MP 180.100	33,7	MP 180.100 P	33,6	-
				SP 180.40	7,8					-
-	-	BP 180.120	24,5	SP 180.50	9,8	MP 180.120	40,8	MP 180.120 P	40,7	-
				SP 180.60	11,8					-
				SP 200.50	10,9					-
				SP 200.60	13,1					-
-	-	BP 200.40	9,3	SP 200.40	8,7	-	-	-	-	-
				SP 200.50	10,9					■
D 200.60 P	13,4	BP 200.60	13,7	SP 200.60	13,1	MP 200.60	21,7	MP 200.60 P	21,6	■
				SP 200.80	17,5					■
				SP 200.100	21,8					■
				SP 200.40	8,7					■
				SP 200.50	10,9					■
D 200.80 P	17,0	BP 200.80	18,0	SP 200.60	13,1	MP 200.80	29,6	MP 200.80 P	29,5	■
				SP 200.80	17,5					■
				SP 200.100	21,8					■
				SP 200.40	8,7					-
-	-	BP 200.100	22,7	SP 200.50	10,9	MP 200.100	37,5	MP 200.100 P	37,4	-
				SP 200.60	13,1					-
				SP 200.50	10,9					-
-	-	BP 200.120	27,1	SP 200.60	13,1	MP 200.120	45,4	MP 200.120 P	45,3	-
				SP 200.80	17,5					-
				SP 220.60	14,4					■
D 220.60 P	14,5	BP 220.60	15,0	SP 220.80	19,2	MP 220.60	23,9	MP 220.60 P	23,8	■
				SP 220.100	23,9					■
				SP 220.60	14,4					■
D 220.80 P	18,0	BP 220.80	19,9	SP 220.80	19,2	MP 220.80	32,6	MP 220.80 P	32,5	■
				SP 220.100	23,9					■
-	-	BP 220.120	29,8	SP 220.60	14,4	MP 220.120	49,9	MP 220.120 P	49,8	-

* – шкафы с дополнительным кабельным вводом, а также с перфорированной дверью имеют степень защиты IP20;

** – указан вес одной боковой панели; *** – код в разделе «ПРИНАДЛЕЖНОСТИ» (см. стр. 90 – 168)





Степень защиты:

IP55, IK08

Материал:

рама и двери: листовая сталь 2,0 мм, закаленное стекло 4,0 мм
панели и полки: листовая сталь 1,5 мм

Поверхность:

структурное порошковое
напыление RAL 7035

Уплотнение:

двери и панели: вспененный полиуретан

Замок:

язычковый с цилиндром

Петля:

угол открывания до 225°

Комплект поставки:

рама с потолочной панелью и панелями кабельного ввода,
комплект дверей, задняя панель, две боковые панели,
полка монитора, выдвижная полка клавиатуры, полка
системного блока, два ключа, упаковка

Опции:

специальный цвет окраски

Принадлежности:

подробная информация, см. стр. 90 – 168

Детальный чертеж:

см. стр. 201

Код шкафа	Высота, мм	Ширина, мм	Глубина, мм	Вес, кг
МКМ 160.60.60	1600	600	600	92,9
МКМ 160.60.80			800	109,2

**Степень защиты:**

IP55, IK08

Материал:

рама, двери и панели: коррозионно-стойкая листовая сталь AISI 304 1,5 мм, закаленное стекло 4,0 мм
полки: листовая сталь 1,5 мм

Поверхность:

двери и панели: шлифованная
полки: структурное порошковое напыление RAL 7035

Уплотнение:

двери и панели: вспененный полиуретан

Замок:

язычковый с цилиндром

Петля:

угол открывания до 225°

Комплект поставки:

рама с потолочной панелью и панелями кабельного ввода, комплект дверей, задняя панель, две боковые панели, полка монитора, выдвижная полка клавиатуры, полка системного блока, два ключа, упаковка

Принадлежности:

подробная информация, см. стр. 90 – 168

Детальный чертеж:

см. стр. 201

Код шкафа*	Высота, мм	Ширина, мм	Глубина, мм	Вес, кг
SKM 160.60.60	1600	600	600	74,7

* – изготовление по запросу

Компьютерные шкафы SKM –

оптимально подходят для создания рабочих мест в химической, фармацевтической и в пищевой отраслях промышленности





Степень защиты:
IP20, IK08

Материал:

рама и двери: листовая сталь 2,0 мм

панели: листовая сталь 1,5 мм

рейки: листовая сталь 2,0 мм

Поверхность:

рама, двери и панели: структурное порошковое напыление RAL 7035

рейки: цинковое покрытие

Уплотнение:

двери и панели: вспененный полиуретан

Замок:

четырёхточечный штанговый с поворотной ручкой

Петля:

угол открывания до 225°

Допустимая нагрузка:
1000 кг (статическая)

Перфорация:

Rv 8-10 (отверстия d = 8 мм с шагом 10 мм), площадь перфорации – 58%

Комплект поставки:

рама с панелями кабельного ввода и потолочной панелью с вводом для кабелей, две перфорированные двери, четыре закрепленные вертикальные рейки 19", два ключа, упаковка

Опции:

специальный цвет окраски

Принадлежности:

подробная информация, см. стр. 90 – 168

Детальный чертеж:

см. стр. 202

Код шкафа	Высота, мм	Ширина, мм	Глубина, мм	Вес, кг
MPP 200.60.100	2000	600	1000	111,6
MPP 200.80.100		800		119,3

Код боковых панелей	Вес, кг
SP 200.100	21,7

Внимание! Боковые панели заказываются отдельно

КОРПУСЫ для СЕТЕВОГО И ТЕЛЕКОММУНИКАЦИОННОГО ОБОРУДОВАНИЯ



Гамма продукции представляет собой полный набор стальных корпусов для создания узлов коммутации и серверных помещений как в малых, так и в средних и крупных информационных кабельных системах.

Продукция компании находит применение для центров обработки данных, IT-инфраструктуры, вычислительной и сетевой техники, распределителей в зданиях и сооружениях и коммутационного оборудования.

Корпусы разработаны с учетом требований производителей и монтажников, таких как:

- современный дизайн
- широкий выбор размеров
- жесткий устойчивый каркас напольного шкафа за счет передней и задней O-образных сварных рам
- установка шкафов в труднодоступных местах за счет простой и легкой разборки-сборки
- соответствие классу защиты до IP30
- сопротивление внешнему механическому воздействию: не менее IK08
- возможность объединять напольные шкафы боковыми панелями за счет симметричности каркаса
- все двери съемные и реверсивные с углом открывания 130° для напольных и 180° для настенных корпусов
- передняя обзорная дверь с двухточечным штанговым замком напольного шкафа может быть заменена на глухую или перфорированную дверь
- задняя глухая дверь с цилиндрическими замками и щеточным вводом для кабелей напольного шкафа может быть заменена на обзорную или перфорированную дверь
- боковые съемные панели напольного шкафа выполнены в виде реверсивных глухих дверей с цилиндрическими замками
- наличие в нижней плите каркаса съемных панелей для различного назначения
- возможность установки вентиляторной панели в верхней плите каркаса
- наличие в крыше перфорации для обеспечения свободной и принудительной вентиляции
- возможность устанавливать 19" рейки на различной глубине
- покрытие на основе текстурированного полиэфирного порошка
- наличие принадлежностей: цоколи, полки, блоки вентиляторов, кабельные организаторы, щеточные кабельные вводы, блоки розеток, панели-заглушки и т.д.

Кодировка продукции:

I	P	V	42.	60.	80	XX
I – продукция IT	P – шкаф напольный E – шкаф настенный B – крейт F – открытая стойка	V – обзорная дверь S – глухая дверь P – перфорированная дверь M – секционная дверь	высота рабочего пространства корпуса, U (U = 44,45 мм)	ширина корпуса, см	глубина корпуса, см	дополнительно

1.



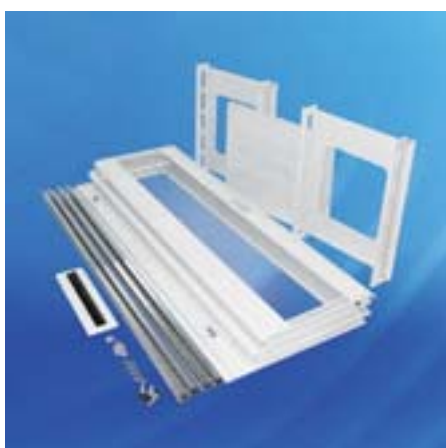
2.



3.



4.



5.



6.



1. Современный дизайн. Простота и элегантность за счет скоса вертикальных углов напольного шкафа.

2. Жесткий устойчивый каркас напольного шкафа за счет передней и задней O-образных сварных рам.

3. Напольные шкафы возможно объединять боковыми панелями за счет симметричности каркаса.

4. Боковые панели напольных шкафов съемные и выполнены в виде реверсивных глухих дверей с цилиндрическими замками.

5. Установка шкафов в труднодоступных местах за счет простой и легкой разборки-сборки.

6. Заземляющие соединения предусмотрены внутри корпуса, на панелях и на дверцах. Омедненные шпильки заземления имеют фланец для контакта и не требуют удалять краску и наносить пасту для контакта

Данная линейка 19" корпусов предназначена для создания узлов коммутации и серверных помещений как в малых, так и в средних и крупных информационных кабельных системах. Данные шкафы и стойки отличаются современным дизайном, высоким качеством и удобством использования.

Напольные шкафы

Используются для установки пассивного, активного телекоммуникационного оборудования, серверов, источников бесперебойного питания. Чаще всего устанавливаются в центральных и этажных узлах коммутации, серверных комнатах

- Высота 24 – 47U
- Ширина 600 и 800 мм
- Глубина 600, 800 и 1000 мм
- Жесткая рамная конструкция
- Максимальная нагрузка до 600 кг
- Поставляется в собранном виде
- Простая и быстрая разборка-сборка
- Дополнительные опции



стр. 52

Настенные шкафы

Используются для установки пассивного, активного телекоммуникационного оборудования, ВОЛС. Чаще всего используются в офисах для создания этажных узлов коммутации, а также провайдерами при создании домовых сетей. Шкаф в 3-секционном исполнении имеет оптимальный доступ к оборудованию

- Высота 9 – 21U, 8U (10")
- Глубина 537, 553 и 250 мм (10")
- Выпускаются 2-х секционными или 3-х секционными
- Максимальная нагрузка до 60 кг
- Поставляется в собранном виде
- Простая и быстрая разборка-сборка
- Возможна сборка на стене
- Дополнительные опции
- Простая и быстрая разборка-сборка
- Дополнительные опции



стр. 56

Открытые стойки

Экономичное решение для установки пассивного и активного 19" телекоммуникационного оборудования, не требующего дополнительной защиты. Устанавливается в узлах коммутации с ограниченным правом доступа

- Высота 24 – 45U
- Ширина 600 мм
- Глубина основания 735 мм
- Количество рам – одна или две
- Максимальная нагрузка 150 кг
- Поставляются в разобранном виде
- Простая и быстрая сборка
- Дополнительные опции



стр. 59

Крейты

Используются для компоновки электронных плат, элементов телекоммуникации и телефонии. Устанавливаются в шкаф или стойку 19"

- Высота 1 – 3U
- Ширина 19"
- Глубина 260 и 360 мм
- Поставляется в собранном виде



стр. 60

ШКАФЫ НАПОЛЬНЫЕ С ОБЗОРНОЙ ДВЕРЬЮ IPV



Используются для установки пассивного, активного телекоммуникационного оборудования

- подходит для 19" оборудования
- современный дизайн
- быстрая разборка-сборка шкафа
- возможность стыковки шкафов
- все двери и панели съемные с углом открывания 130°

Степень защиты:
IP30, IK08

Допустимая нагрузка:
600 кг

Материал, поверхность:

каркас, дверь задняя, панели: листовая сталь 1,2 мм, структурное порошковое напыление RAL 7035

дверь передняя: листовая сталь 1,2 мм, структурное порошковое напыление RAL 7035, закаленное стекло 4,0 мм

профили 19"': листовая сталь 2,5 мм, оцинкованная

Комплект поставки:

каркас, потолочная панель стандартная, дверь передняя обзорная с двухточечным штанговым замком и поворотной ручкой, дверь укороченная задняя с двумя цилиндрическими замками и щеточным вводом для кабелей, панели боковые с двумя цилиндрическими замками, четыре рейки 19", четыре опоры винтовые, два ключа (подходят ко всем замкам шкафа), упаковка

Опции:
специальный цвет окраски

Поставка:
в собранном виде

Принадлежности:
подробная информация, см. стр. 90 – 168

Детальный чертеж: см. стр. 203

Высота рабочего пространства корпуса, U (U = 44,45 мм)	Высота, мм	Ширина, мм	Глубина, мм	Вес, кг	Код шкафа
24	1200	600	600	57,4	IPV 24.60.60
			800	65,3	IPV 24.60.80
		800	600	64,5	IPV 24.80.60
38	1800	600	600	77,8	IPV 38.60.60
			800	88,2	IPV 38.60.80
		800	600	85,5	IPV 38.80.60
43	2000	600	600	84,7	IPV 43.60.60
			800	93,5	IPV 43.60.80
		800	600	92,3	IPV 43.80.60
			800	105,2	IPV 43.80.80
47	2200	600	600	97,7	IPV 47.60.60
			800	104,1	IPV 47.60.80
		800	600	99,9	IPV 47.80.60



Используются для установки серверов и другого оборудования с большим тепловыделением

- подходит для 19" оборудования
- современный дизайн
- быстрая разборка-сборка шкафа
- возможность стыковки шкафов
- все двери и панели съемные с углом открывания 130°

Степень защиты:
IP20, IK08

Допустимая нагрузка:
600 кг

Материал, поверхность:

каркас, дверь задняя, панели: листовая сталь 1,2 мм, структурное порошковое напыление RAL 7035

дверь передняя: листовая сталь 1,2 мм, структурное порошковое напыление RAL 7035, закаленное стекло 4,0 мм

профили 19": листовая сталь 2,5 мм, оцинкованная

Комплект поставки:

каркас, потолочная панель с щеточным вводом для кабелей, дверь передняя перфорированная/обзорная с двухточечным штанговым замком и поворотной ручкой, дверь задняя перфорированная с двухточечным штанговым замком и поворотной ручкой, панели боковые перфорированные с двумя цилиндрическими замками, четыре рейки 19", четыре опоры винтовые, два ключа (подходят ко всем замкам шкафа), упаковка

Опции:

специальный цвет окраски

Поставка:

в собранном виде

Принадлежности:

подробная информация, см. стр. 90 – 168

Детальный чертеж: см. стр. 204

Высота рабочего пространства корпуса, U (U = 44,45 мм)	Высота, мм	Ширина, мм	Глубина, мм	Вес, кг	Код шкафа с перф. дверью	Вес, кг	Код шкафа с обзорной дверью
24	1200	600	1000	72,5	IPP 24.60.100 P	74,9	IPV 24.60.100 P
43	2000			113,0	IPP 43.60.100 P	115,6	IPV 43.60.100 P
47	2200			122,1	IPP 47.60.100 P	124,2	IPV 47.60.100 P

ШКАФЫ ИНДИВИДУАЛЬНОЙ СБОРКИ

Используются для установки пассивного, активно-го телекоммуникационного оборудования, серверов, источников бесперебойного питания

- индивидуальная комплектация
- подходит для 19" оборудования
- современный дизайн
- быстрая разборка-сборка шкафа

- возможность стыковки шкафов
- все двери и панели съемные с углом открывания 130°

Материал, поверхность:

каркас, двери, панели: листовая сталь 1,2 мм, структурное порошковое напыление RAL 7035

дверь обзорная: листовая сталь 1,2 мм, структурное порошковое напыление RAL 7035, закаленное стекло 4,0 мм

профили 19": листовая сталь 2,5 мм, оцинк.

Степень защиты:

IP20, IK08

Опции:

спец. цвет окраски

Допустимая нагрузка:

600 кг

Принадлежности:

см. стр. 90 – 168



Высота, мм	Ширина, мм	Глубина, мм	Код рамы		Код обзорной двери		Код глухой двери		Код перфорированной двери	
				Вес, кг		Вес, кг		Вес, кг		Вес, кг
1200	600	600	IF 120.60.60	21,1	D 120.60 IV	7,8	D 120.60 I	7,5	D 120.60 IP	7,3
		800	IF 120.60.80	25,4	D 120.60 IV	7,8	D 120.60 I	7,5	D 120.60 IP	7,3
		1000	IF 120.60.100	30,1	D 120.60 IV	7,8	D 120.60 I	7,5	D 120.60 IP	7,3
	800	600	IF 120.80.60	24,6	D 120.80 IV	9,8	D 120.80 I	10	D 120.80 IP	9,7
		800	IF 120.80.80	29,4	D 120.80 IV	9,8	D 120.80 I	10	D 120.80 IP	9,7
		1000	IF 120.80.100	34,9	D 120.80 IV	9,8	D 120.80 I	10	D 120.80 IP	9,7
1800	600	600	IF 180.60.60	24,7	D 180.60 IV	11,8	D 180.60 I	11,4	D 180.60 IP	11
		800	IF 180.60.80	29	D 180.60 IV	11,8	D 180.60 I	11,4	D 180.60 IP	11
		1000	IF 180.60.100	33,7	D 180.60 IV	11,8	D 180.60 I	11,4	D 180.60 IP	11
	800	600	IF 180.80.60	28,3	D 180.80 IV	15,3	D 180.80 I	15,2	D 180.80 IP	14,7
		800	IF 180.80.80	33	D 180.80 IV	15,3	D 180.80 I	15,2	D 180.80 IP	14,7
		1000	IF 180.80.100	38,6	D 180.80 IV	15,3	D 180.80 I	15,2	D 180.80 IP	14,7
2000	600	600	IF 200.60.60	25,9	D 200.60 IV	13,2	D 200.60 I	12,6	D 200.60 IP	12,2
		800	IF 200.60.80	30,2	D 200.60 IV	13,2	D 200.60 I	12,6	D 200.60 IP	12,2
		1000	IF 200.60.100	34,9	D 200.60 IV	13,2	D 200.60 I	12,6	D 200.60 IP	12,2
	800	600	IF 200.80.60	29,4	D 200.80 IV	17	D 200.80 I	16,9	D 200.80 IP	16,3
		800	IF 200.80.80	34,2	D 200.80 IV	17	D 200.80 I	16,9	D 200.80 IP	16,3
		1000	IF 200.80.100	39,8	D 200.80 IV	17	D 200.80 I	16,9	D 200.80 IP	16,3
2200	600	600	IF 220.60.60	27,1	D 220.60 IV	14,5	D 220.60 I	13,9	D 220.60 IP	13,4
		800	IF 220.60.80	31,4	D 220.60 IV	14,5	D 220.60 I	13,9	D 220.60 IP	13,4
		1000	IF 220.60.100	36,1	D 220.60 IV	14,5	D 220.60 I	13,9	D 220.60 IP	13,4
	800	600	IF 220.80.60	30,6	D 220.80 IV	18,9	D 220.80 I	18,7	D 220.80 IP	18,1
		800	IF 220.80.80	35,4	D 220.80 IV	18,9	D 220.80 I	18,7	D 220.80 IP	18,1
		1000	IF 220.80.100	41	D 220.80 IV	18,9	D 220.80 I	18,7	D 220.80 IP	18,1

Внимание! Шкафы поставляются в собранном виде



Код задней укороченной двери глух. с щет. вводом для кабелей	Вес, кг	Код боковых панелей глухих (2 шт.)	Вес, кг	Код боковых панелей перф. (2 шт.)	Вес, кг	Код панели потолочной стандартной	Вес, кг	Код панели потолочной перфорированной	Вес, кг	Код панели потолочной с щет. вводом для кабелей	Вес, кг	Код реек 19" (2 шт.)*	Вес, кг
D 120.60 IK	5,7	SP 120.60 I	10,6	SP 120.60 IP	10,2	R 60.60 I	2,9	R 60.60 IP	2,8	R 60.60 IK	2,7	IG 24	3,9
D 120.60 IK	5,7	SP 120.80 I	14,3	SP 120.80 IP	13,8	R 60.80 I	3,8	R 60.80 IP	3,7	R 60.80 IK	3,5	IG 24	3,9
D 120.60 IK	5,7	SP 120.100 I	20,3	SP 120.100 IP	19,6	R 60.100 I	5	R 60.100 IP	4,8	R 60.100 IK	4,8	IG 24	3,9
D 120.80 IK	7,8	SP 120.60 I	10,6	SP 120.60 IP	10,2	R 80.60 I	3,8	R 80.60 IP	3,7	R 80.60 IK	3,5	IG 24	3,9
D 120.80 IK	7,8	SP 120.80 I	14,3	SP 120.80 IP	13,8	R 80.80 I	5,1	R 80.80 IP	4,9	R 80.80 IK	4,8	IG 24	3,9
D 120.80 IK	7,8	SP 120.100 I	20,3	SP 120.100 IP	19,6	R 80.100 I	6,6	R 80.100 IP	6,4	R 80.100 IK	6,3	IG 24	3,9
D 180.60 IK	8,5	SP 180.60 I	16,2	SP 180.60 IP	15,6	R 60.60 I	2,9	R 60.60 IP	2,8	R 60.60 IK	2,7	IG 38	6,1
D 180.60 IK	8,5	SP 180.80 I	21,7	SP 180.80 IP	21	R 60.80 I	3,8	R 60.80 IP	3,7	R 60.80 IK	3,5	IG 38	6,1
D 180.60 IK	8,5	SP 180.100 I	29,8	SP 180.100 IP	28,7	R 60.100 I	5	R 60.100 IP	4,8	R 60.100 IK	4,8	IG 38	6,1
D 180.80 IK	12,2	SP 180.60 I	16,2	SP 180.60 IP	15,6	R 80.60 I	3,8	R 80.60 IP	3,7	R 80.60 IK	3,5	IG 38	6,1
D 180.80 IK	12,2	SP 180.80 I	21,7	SP 180.80 IP	21	R 80.80 I	5,1	R 80.80 IP	4,9	R 80.80 IK	4,8	IG 38	6,1
D 180.80 IK	12,2	SP 180.100 I	29,8	SP 180.100 IP	28,7	R 80.100 I	6,6	R 80.100 IP	6,4	R 80.100 IK	6,3	IG 38	6,1
D 200.60 IK	9,5	SP 200.60 I	18,1	SP 200.60 IP	17,5	R 60.60 I	2,9	R 60.60 IP	2,8	R 60.60 IK	2,7	IG 43	6,8
D 200.60 IK	9,5	SP 200.80 I	24,2	SP 200.80 IP	23,4	R 60.80 I	3,8	R 60.80 IP	3,7	R 60.80 IK	3,5	IG 43	6,8
D 200.60 IK	9,5	SP 200.100 I	34,4	SP 200.100 IP	33,4	R 60.100 I	5	R 60.100 IP	4,8	R 60.100 IK	4,8	IG 43	6,8
D 200.80 IK	12,7	SP 200.60 I	18,1	SP 200.60 IP	17,5	R 80.60 I	3,8	R 80.60 IP	3,7	R 80.60 IK	3,5	IG 43	6,8
D 200.80 IK	12,7	SP 200.80 I	24,2	SP 200.80 IP	23,4	R 80.80 I	5,1	R 80.80 IP	4,9	R 80.80 IK	4,8	IG 43	6,8
D 200.80 IK	12,7	SP 200.100 I	34,4	SP 200.100 IP	33,4	R 80.100 I	6,6	R 80.100 IP	6,4	R 80.100 IK	6,3	IG 43	6,8
D 220.60 IK	10,4	SP 220.60 I	19,9	SP 220.60 IP	19,2	R 60.60 I	2,9	R 60.60 IP	2,8	R 60.60 IK	2,7	IG 47	7,5
D 220.60 IK	10,4	SP 220.80 I	26,7	SP 220.80 IP	25,8	R 60.80 I	3,8	R 60.80 IP	3,7	R 60.80 IK	3,5	IG 47	7,5
D 220.60 IK	10,4	SP 220.100 I	38	SP 220.100 IP	36,9	R 60.100 I	5	R 60.100 IP	4,8	R 60.100 IK	4,8	IG 47	7,5
D 220.80 IK	13,9	SP 220.60 I	19,9	SP 220.60 IP	19,2	R 80.60 I	3,8	R 80.60 IP	3,7	R 80.60 IK	3,5	IG 47	7,5
D 220.80 IK	13,9	SP 220.80 I	26,7	SP 220.80 IP	25,8	R 80.80 I	5,1	R 80.80 IP	4,9	R 80.80 IK	4,8	IG 47	7,5
D 220.80 IK	13,9	SP 220.100 I	38	SP 220.100 IP	36,9	R 80.100 I	6,6	R 80.100 IP	6,4	R 80.100 IK	6,3	IG 47	7,5

* – при установке реек в шкаф шириной 800 мм требуется консоль В 6 IG

ШКАФЫ НАСТЕННЫЕ 2-Х СЕКЦИОННЫЕ



Используются для установки пассивного, активного телекоммуникационного оборудования

- подходит для 19" оборудования
- быстрая разборка-сборка шкафа
- возможность сборки на стене
- дверь и кожух съемные
- наличие щеточного ввода для кабелей

Степень защиты:
IP20, IK08

Допустимая нагрузка:
60 кг

Материал, поверхность:

настенная часть, кожух: листовая сталь 1,5 мм, структурное порошковое напыление RAL 7035

дверь: листовая сталь 1,5 мм, структурное порошковое напыление RAL 7035, закаленное стекло 4,0 мм

профили 19": листовая сталь 2,5 мм, оцинкованная

Комплект поставки:

настенная часть с щеточным вводом для кабелей и двумя цилиндрическими замками, кожух с заглушками под вентиляторы, дверь обзорная/глухая с цилиндрическим замком, две рейки 19", кабельная шина, два ключа (подходят ко всем замкам шкафа), упаковка

Опции:

специальный цвет окраски, монтажная панель

Поставка:

в собранном виде

Принадлежности:

подробная информация, см. стр. 90 – 168

Детальный чертеж: см. стр. 205

Высота рабочего пространства корпуса, U (U = 44,45 мм)	Высота, мм	Ширина, мм	Глубина, мм	Вес, кг	Код шкафа с обзорн. дверью	Вес, кг	Код шкафа с глухой дверью
9	500	600	537	26	IEV 09.60.54	27,5	IES 09.60.54
12	600			28,5	IEV 12.60.54	30,5	IES 12.60.54



Используются для установки пассивного, активного телекоммуникационного оборудования

- подходит для 19" оборудования
- оптимальный доступ к оборудованию
- быстрая разборка-сборка шкафа
- возможность сборки на стене
- наличие щеточного ввода для кабелей

Степень защиты:
IP20, IK08

Допустимая нагрузка:
60 кг

Материал, поверхность:

настенная часть, поворотная часть: листовая сталь 1,5 мм, структурное порошковое напыление RAL 7035

дверь: листовая сталь 1,5 мм, структурное порошковое напыление RAL 7035, закаленное стекло 4,0 мм

профили 19": листовая сталь 2,5 мм, оцинкованная

Комплект поставки:

настенная часть с щеточным вводом для кабелей и цилиндрическим замком, поворотная часть с заглушками под вентиляторы, дверь обзорная/глухая с цилиндрическим замком, две рейки 19", кабельная шина, два ключа (подходят ко всем замкам шкафа), упаковка

Опции:

специальный цвет окраски, монтажная панель

Поставка:

в собранном виде

Принадлежности:

подробная информация, см. стр. 90 – 168

Детальный чертеж: см. стр. 206

Высота рабочего пространства корпуса, U (U = 44,45 мм)	Высота, мм	Ширина, мм	Глубина, мм	Вес, кг	Код шкафа с обзорн. дверью
12	600	600	553	25,4	IEV 12.60.55
16	800			33,3	IEV 16.60.55
21	1000			34,5	IEV 21.60.55



Используются для распределения оптоволоконных кабелей

- подходит для экстремальных условий
- на базе корпуса для автоматизации MES
- наличие дополнительных кабельных вводов

Степень защиты:

IP66, IK10

Материал, поверхность:

корпус, дверь и панели кабельного ввода: листовая сталь 1,5 мм, структурное порошковое напыление RAL 7035

монтажные панели: листовая сталь 2,5 мм, оцинкованная

Комплект поставки:

корпус, дверь с двумя замками двойная бородка, две панели кабельного ввода боковые, панель кабельного ввода нижняя, монтажная панель с кабельными организаторами и кабельной шиной, монтажная панель для крепления 4 сплайс-кассет и 4 патч-панелей, ключ, упаковка

Принадлежности:

скобы для монтажа на стене WB 8, панель кабельного ввода с выбивными отверстиями РК 35.13, защитный козырек R 40.21

Поставка:

в собранном виде

Детальный чертеж: см. стр. 207

Высота, мм	Ширина, мм	Глубина, мм	Вес, кг	Код шкафа
600	400	210	17,3	MES 60.40.21 OD



Используются для установки пассивного, активного телекоммуникационного оборудования, не требующего дополнительной защиты

- подходит для 19" оборудования
- жесткая сварная рама
- возможность стыковки в ряд

Допустимая нагрузка:

600 кг

Материал, поверхность:

рама и основание: листовая сталь 1,5 мм, структурное порошковое напыление RAL 7035

Комплект поставки:

рама, основание, упаковка

Опции:

специальный цвет окраски

Поставка:

в собранном виде

Принадлежности:

подробная информация, см. стр. 90 – 168

Детальный чертеж: см. стр. 208

Высота рабочего пространства корпуса, U (U = 44,45 мм)	Высота, мм	Ширина, мм	Вес, кг	Код стойки	Вес, кг	Код рамы дополнительной
24	1172	568	12,9	IFO 24.57.74	8,1	IFO 24.57.00
36	1705		15,5	IFO 36.57.74	10,9	IFO 36.57.00
42	1972		16,8	IFO 42.57.74	12,3	IFO 42.57.00
45	2105		17,4	IFO 45.57.74	12,9	IFO 45.57.00



Используются для компоновки электронных плат, элементов телекоммуникации и телефонии

- устанавливается в шкаф или стойку 19"

Степень защиты:

IP20, IK08

Материал, поверхность:

корпус: листовая сталь 1,2 мм, структурное порошковое напыление RAL 7035
передняя панель: листовая сталь 3,0 мм, структурное порошковое напыление RAL 7035

Комплект поставки:

корпус, передняя панель, упаковка

Опции:

специальный цвет окраски, различная глубина

Поставка:

в собранном виде

Детальный чертеж: см. стр. 209

Высота, U (U = 44,45 мм)	Ширина, мм	Глубина, мм	Вес, кг	Код корпуса со стальной панелью
1	482,6	260	2,6	IBS 01.48.26 M
2			3,5	IBS 02.48.26 M
2	482,6	360	4,3	IBS 02.48.36 M
3			5,2	IBS 03.48.36 M

КОРПУСЫ ДЛЯ СИСТЕМ УПРАВЛЕНИЯ



Гамма продукции представляет собой полный набор стальных корпусов для систем управления и автоматизации производственных процессов.

Продукция компании находит применение в таких отраслях, как: энергетика, горнодобывающая промышленность, металлургия, химическая промышленность, а также в областях, требующих использования современных методов управления и автоматизации производственных процессов.

Корпусы разработаны с учетом требований производителей и монтажников, таких как:

- модульность
- удобство монтажа
- широкий выбор размеров
- наличие изделий из шлифованной коррозионно-стойкой стали
- соответствие классу защиты IP55
- сопротивление внешнему механическому воздействию: IK10 (09)
- сварная конструкция корпуса
- возможность установки органов управления и контроля на дверь или заднюю стенку панели управления
- возможность объединять несколько пультов боковыми стенками
- монтажные панели нижней части выполнены из оцинкованной листовой стали и имеют возможность перестановки с шагом 25 мм
- наличие в нижней части пульта одного или двух проемов с передвижными панелями, предназначенных для ввода кабелей
- наличие перфорированных реек для креплений кабелей, каналов и т.п.
- литой полиуретановый/силиконовый уплотнитель
- покрытие на основе текстурированного полиэстерового порошка

Кодировка продукции:

М	С	S	65.	80.	50	В
						U – верхняя часть D – средняя часть B – нижняя часть
					глубина корпуса, см	
				ширина корпуса, см		
			высота корпуса, см			
		S – одиночная дверь D – двойная дверь				
	E – панель C – пульт					
M – углеродистая сталь, окрашенная S – коррозионно-стойкая сталь, шлифованная						

1.



2.



1. Возможность произвольного комбинирования частей пультов и панелей.

2. Большие поверхности пультов удобно размещены под углом для установки элементов управления и контроля.

3. Возможность стыковки пультов боковыми стенками.

3.



4.



4. Металлические петли снабжены невыпадающими штифтами с углом открывания 180°. Навеска дверей может быть изменена с правой на левую для всех нижних частей пультов с одностворчатой дверью простым переворотом петель. Двустворчатые двери можно поменять местами.

5.



6.



5. Надежное уплотнение достигается благодаря литой прокладке, наносимой роботом методом непрерывной отливки. Литая уплотнительная прокладка может быть перекрашена, устойчива к температурам от -40 до +70 °С (полиуретан), от -60 до +135 °С (силикон).

6. Заземляющие соединения предусмотрены внутри корпусов, на дверях (крышках) и на монтажных панелях. Омедненные шпильки заземления имеют фланец для контакта и не требуют удаления ЛКП.

7.



8.



7. Монтажная панель нижних частей пультов с С-образной окантовкой по бокам, выполненная из оцинкованной стали, может устанавливаться на разную глубину с шагом 25 мм.

8. Все двери и крышки оборудованы перфорированными рейками для монтажа комплектующих.

9.



10.



9. Возможность установки монтажных панелей в верхние и средние части пультов.

10. Для безопасности и простоты обслуживания крышки верхней и средней частей пульта оборудованы упорами.



Степень защиты:
IP66, IK10

Материал:
листовая сталь 1,2–1,5 мм
(в зависимости от типоразмера)

Поверхность:
корпус и дверь: структурное
порошковое напыление RAL 7035

Уплотнение:
дверь: вспененный полиуретан

Замок:
язычковый (кулисный) с двойной бородкой

Петля:
угол открывания до 180°

Опции:
специальный цвет окраски, отверстия и вырезы

Принадлежности:
подробную информацию см. на стр. 90 – 168

Детальный чертеж:
см. на стр. 210

Комплект поставки:
корпус с усилителем, дверь с рейками,
ключ, упаковка

Код панели	Высота, мм	Ширина, мм	Глубина, мм	Вес, кг
MES 30.30.15 U	300	300	155	5,1
MES 30.40.15 U	300	400	155	6,6
MES 40.60.21 U	400	600	210	14,2
MES 50.50.21 U	500	500	210	14,6



Степень защиты:
IP66, IK10

 **-60°C**
 **+135°C**

Материал:

корпус: коррозионно-стойкая листовая сталь AISI 304 1,2 мм
дверь: коррозионно-стойкая листовая сталь AISI 304 2,0 мм

Поверхность:

корпус и дверь: шлифованная

Уплотнение:

дверь: вспененный силикон

Замок:

язычковый (кулисный) с двойной бородкой

Петля:

угол открывания до 180°

Принадлежности:

подробную информацию см. на стр. 90 – 168




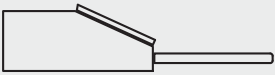





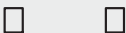

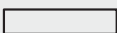
Детальный чертеж:

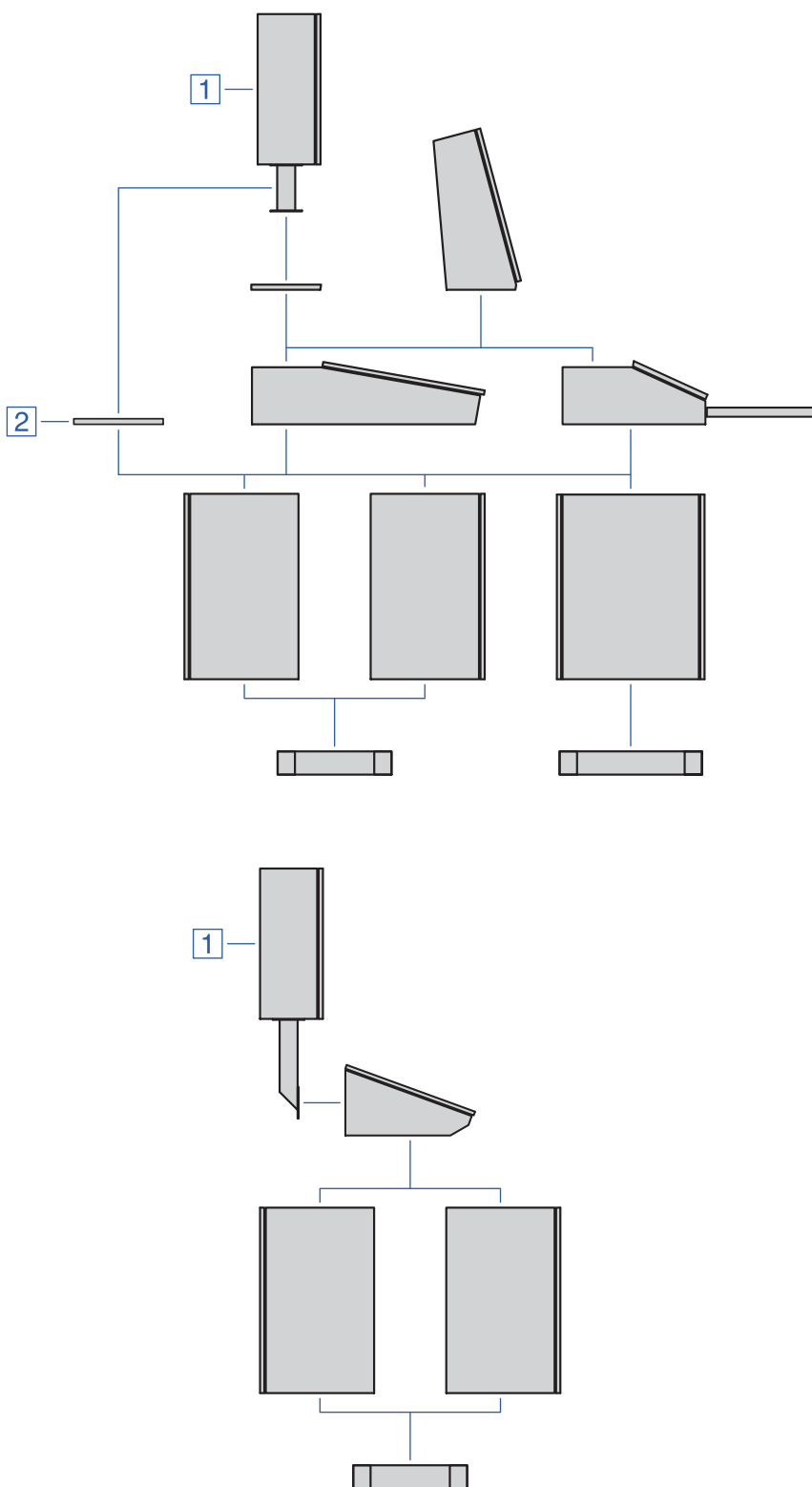
см. на стр. 210

Комплект поставки:

корпус с усилителем, дверь с рейками,
ключ, упаковка

Код панели	Высота, мм	Ширина, мм	Глубина, мм	Вес, кг
SES 30.40.15 U	300	400	155	6,6
SES 40.60.21 U	400	600	210	13

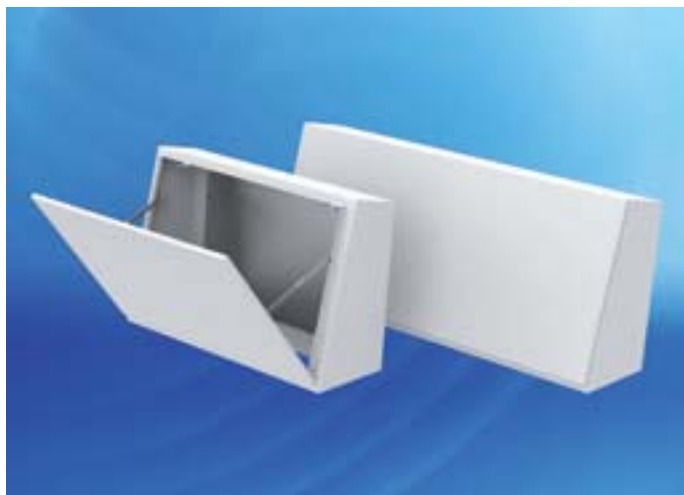
Компоненты пультов	Высота, мм	Ширина, мм				Глубина, мм
		600	800	1200	1600	
Верхняя часть						
	560	–	MCS 56.80.24 U	MCS 56.120.24 U	MCS 56.160.24 U	240
Панель концевая средней части						
	19	–	R 80.24 C	R 120.24 C	R 160.24 C	245
Средняя часть						
	200	–	MCS 20.80.81 D	MCS 20.120.81 D	MCS 20.160.81 D	815
	200	–	MCS 20.80.90 DK	–	MCS 20.160.90 DK	900
	270	MCS 27.60.49 D	MCS 27.80.49 D	MCS 27.120.49 D	–	495
Панель концевая нижней части						
	28	R 60.40 C	R 80.40 C	R 120.40 C	R 160.40 C	400
	28	–	R 80.50 C	R 120.50 C	R 160.50 C	500
Нижняя часть						
	650	MCS 65.60.40 B	MCS 65.80.40 B	MCD 65.120.40 B	–	400
	650	–	MCS 65.80.50 B	MCD 65.120.50 B	MCD 65.160.50 B	500
Передние и задние элементы цоколя						
	100	ZA 60.00	ZA 80.00	ZA 120.00	ZA 160.00	400 500
Боковые элементы цоколя						
	100	ZA 00.40				400
	100	ZA 00.50				500



1 – панель управления с монтажной стойкой

2 – для нижней части шириной 500 мм
применять концевую панель R XX.50 C

Внимание! Пульты поставляются в собранном виде



Степень защиты:

IP55, IK10

Материал:

корпус: листовая сталь 1,5 мм

дверь: листовая сталь 2,0 мм

Поверхность:

корпус и дверь: структурное порошковое напыление RAL 7035

Уплотнение:

дверь: вспененный полиуретан

Замок:

язычковый (кулисный) с двойной бородкой

Петля:

угол открывания до 180°

Комплект поставки:

корпус, дверь с рейками, упоры, ключ, упаковка

Опции:

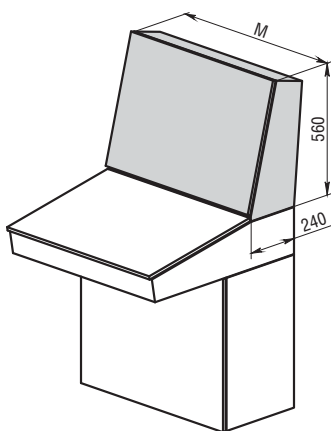
специальный цвет окраски, отверстия и вырезы

Принадлежности:

подробную информацию см. на стр. 90 – 168

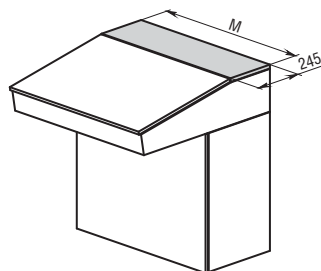
Детальный чертеж:

см. на стр. 211



Код пульта	Высота, мм	Ширина (M), мм	Глубина, мм	Вес, кг
MCS 56.80.24 U	560	800	240	22,2
MCS 56.120.24 U	560	1200	240	31,7
MCS 56.160.24 U	560	1600	240	42,2

Панель концевая средней части



Степень защиты:
IP55, IK10

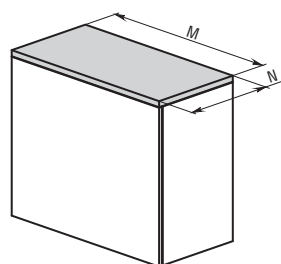
Материал:
листовая сталь 1,5 мм

Поверхность:
структурное порошковое
напыление RAL 7035

Уплотнение:
вспененный полиуретан

Код панели	Высота, мм	Ширина (M), мм	Глубина, мм	Вес, кг
R 80.24 C	19	800	245	2,9
R 120.24 C	19	1200	245	4,4
R 160.24 C	19	1600	245	5,8

Панель концевая нижней части



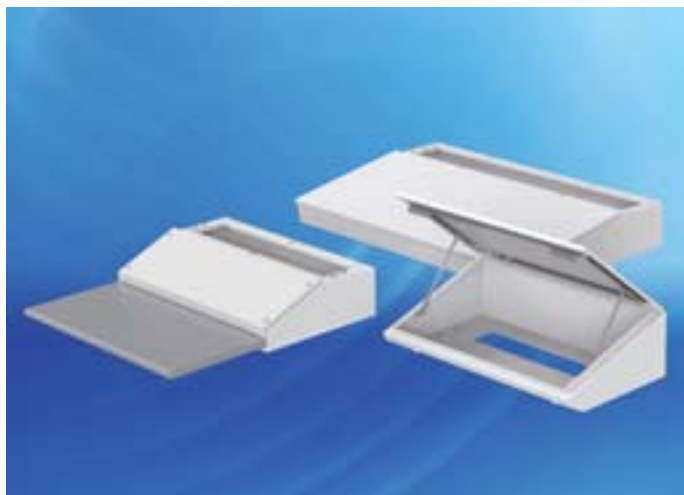
Степень защиты:
IP55, IK10

Материал:
листовая сталь 1,5 мм

Поверхность:
структурное порошковое
напыление RAL 7035

Уплотнение:
вспененный полиуретан

Код панели	Высота, мм	Ширина (M), мм	Глубина (N), мм	Вес, кг
R 60.40 C	28	600	400	5,2
R 80.40 C	28	800	400	6,8
R 120.40 C	28	1200	400	10,0
R 80.50 C	28	800	500	8,4
R 120.50 C	28	1200	500	12,4
R 160.50 C	28	1600	500	16,4



Степень защиты:

IP55, IK10 (IK09)

Материал:

корпус: листовая сталь 1,5 мм

дверь: листовая сталь 2,0 мм

столешница: ламинированная МДФ

Поверхность:

корпус и дверь: структурное порошковое напыление RAL 7035

Уплотнение:

дверь: вспененный полиуретан

Замок:

язычковый (кулисный) с двойной бородкой

Петля:

угол открывания до 180°

Комплект поставки:

корпус, дверь с рейками, упоры, ключ, упаковка

Опции:

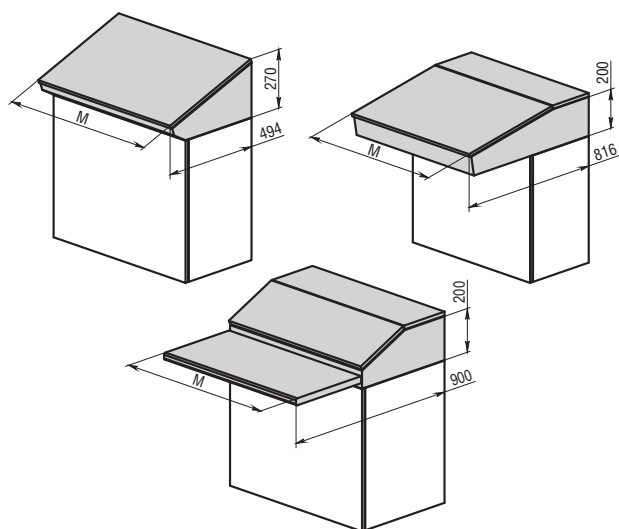
специальный цвет окраски, отверстия и вырезы

Принадлежности:

подробную информацию см. на стр. 90 – 168

Детальный чертеж:

см. на стр. 212 – 214



Код пульта	Высота, мм	Ширина (M), мм	Глубина, мм	Вес, кг
MCS 20.80.81 D	200	800	816	25,8
MCS 20.120.81 D	200	1200	816	36,7
MCS 20.160.81 D	200	1600	816	48,2
MCS 20.80.90 DK	200	800	900	29,3
MCS 20.160.90 DK	200	1600	900	55,9
MCS 27.60.49 D	270	600	494	11,8
MCS 27.80.49 D	270	800	494	15,9
MCS 27.120.49 D	270	1200	494	21,6



Степень защиты:

IP55, IK10

Материал:

корпус и дверь: листовая сталь 1,5 мм

монтажная панель: оцинкованная сталь 2,0 мм

Поверхность:

корпус и дверь: структурное порошковое напыление RAL 7035

Уплотнение:

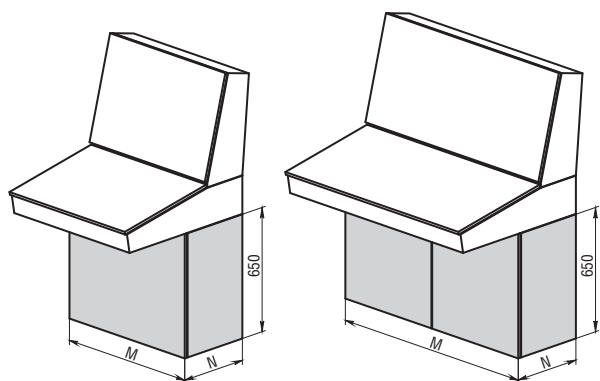
дверь: вспененный полиуретан

Замок:

язычковый (кулисный) с двойной бородкой

Петля:

угол открывания до 180°



Комплект поставки:

корпус, дверь(и) с рейками, монтажная панель, ключ, упаковка

Опции:

специальный цвет окраски, отверстия и вырезы

Принадлежности:

подробную информацию см. на стр. 90 – 168

Детальный чертеж:

см. на стр. 215 – 216

Код пульта	Высота, мм	Ширина (M), мм	Глубина, мм	Вес, кг
MCS 65.60.40 B	650	600	400	27,2
MCS 65.80.40 B	650	800	400	34,0
MCD 65.120.40 B	650	1200	400	49,6
MCS 65.80.50 B	650	800	500	37,1
MCD 65.120.50 B	650	1200	500	52
MCD 65.160.50 B	650	1600	500	68,5



Степень защиты:
IP55, IK10



Материал:
корпус, двери и цоколь: коррозионно-стойкая листовая сталь AISI 304 1,5 мм
монтажная панель: оцинкованная сталь 2,0–2,5 мм

Поверхность:
корпус, двери и цоколь: шлифованная

Уплотнение:
дверь: вспененный силикон

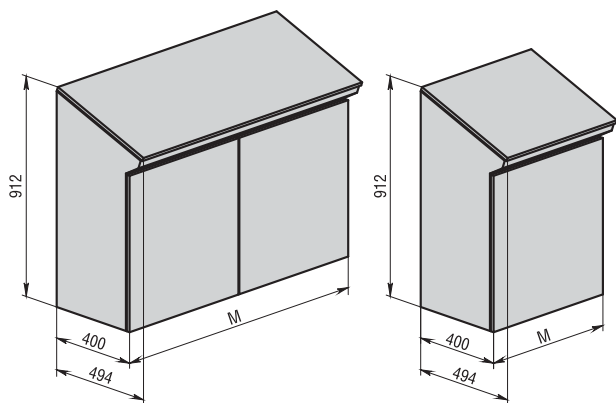
Замок:
язычковый (кулисный) с двойной бородкой

Петля:
угол открывания до 180°

Комплект поставки:
корпус, двери, монтажная панель,
ключ, упаковка

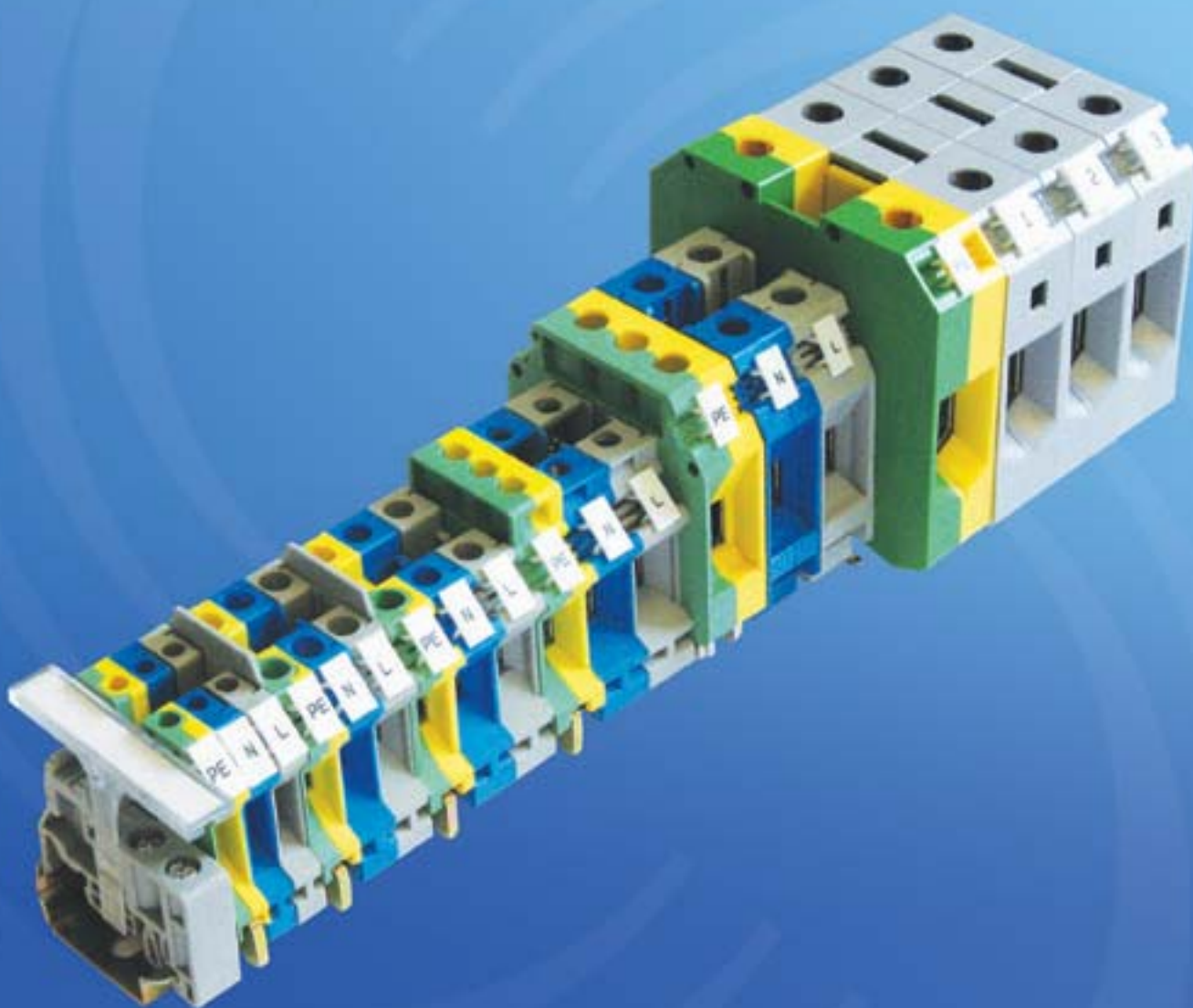
Принадлежности:
подробную информацию см. на стр. 90 – 168

Детальный чертеж:
см. на стр. 217



Код пульта	Высота, мм	Ширина (M), мм	Глубина, мм	Вес, кг
SCS 91.80.49	912	800	494	46,5
SCD 91.120.49	912	1200	494	66,6

КЛЕММЫ ЭЛЕКТРОТЕХНИЧЕСКИЕ



Электротехнические клеммы серии ТВ

Винтовые клеммы ПРОВЕНТО отвечают самым высоким требованиям. Система винтового зажима обеспечивает надежную защиту от самораскручивания винта, поэтому периодическая протяжка зажимных винтов не требуется.

Медные проводники любого типа могут подключаться без предварительной подготовки. Имеется возможность подключения к одному контакту клеммы нескольких проводников. Высокая прижимная сила винтового зажима, в отличие от других типов зажимов, обеспечивает газонепроницаемость и долговечность соединения проводников сечением до 95 мм².

В состав серии ТВ входят различные проходные, заземляющие, разветвительные, многопроводные, измерительные клеммы с размыкателем, с держателем предохранителя, сдвоенные клеммы и др. Для клемм серии ТВ предлагается широкий спектр принадлежностей. Кроме того, эти клеммы могут применяться во взрывоопасных зонах.

Характеристики материалов

Металлические части клемм состоят из высококачественного коррозионностойкого медного сплава с хорошей электропроводностью.

Изолирующий корпус клемм производится из полиамида 6.6. Полиамид 6.6 эластичен, ударопрочен, стоек к ультрафиолетовому излучению и агрессивным химическим соединениям и может эксплуатироваться до температуры 130°.

Конструктивные особенности

- универсальное основание позволяет крепить клеммы на монтажных DIN-рейках двух типов – обычных и G-образных
- цилиндрическое углубление, в котором расположен винт зажимного механизма, является идеальной направляющей поверхностью для отвертки
- для клемм разного сечения используются одни и те же дополнительные принадлежности: торцевые крышки, разделители клеммных групп и другие
- электрическое объединение выводов клемм можно выполнять двумя способами: с помощью перемычек винтового крепления, устанавливаемых по оси клеммного блока, или с помощью гребенчатых перемычек, вставляемых в вводные отверстия клемм
- универсальные и заземляющие клеммы, имеющие одинаковые по форме корпуса
- применяется универсальная система маркировки





Классификация взрывозащиты:

Пример маркировки: **ExeIIU**

«Ex» – знак соответствия стандартам взрывозащиты

«e» – знак соответствия виду защиты

Защита вида «e» – вид защиты электрооборудования, использующий дополнительные меры против возможного превышения допустимой температуры, а также возникновения дуговых разрядов, искрения в нормальном или ненормальном режиме работы, указанных изготовителем электрооборудования в нормативно-технической документации.

«II» – знак соответствия группе взрывозащищенного электрооборудования

Группа «II» – взрывозащищенное электрооборудование для внутренней и наружной установки, предназначенное для потенциально взрывоопасных сред, кроме подземных выработок шахт и рудников и их наземных строений, опасных по рудничному газу и/или пыли.

«U» – знак соответствия указанию Ex-компонента

Ex-компонент – часть взрывозащищенного электрооборудования, которую отдельно во взрывоопасной среде не используют; при встраивании во взрывозащищенное электрооборудование Ex-компонентов в обязательном порядке требуется подтверждение соответствия их взрывозащитных свойств требованиям нормативных документов.

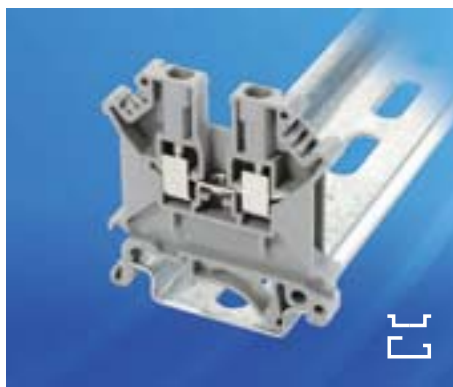
Установка взрывобезопасных шкафов вне помещения

Корпусы, используемые под открытым небом, должны обладать повышенной защитой поверхности, а так же для защиты уплотнителей в случае постоянной высокой влажности воздуха и УФ-излучения рекомендуется использовать защитный козырек, предохраняющий от дождя. Для предотвращения конденсации влаги внутри корпуса следует обеспечить вентиляцию или обогрев корпуса.

Универсальные клеммы ТВ

Универсальные клеммные блоки сечением от 6 мм² и более, отличаются по габаритным размерам от клемм меньшего сечения только шириной. Так, например, клемма ТВ 6 при номинальном напряжении 800 В имеет ширину всего 8 мм.

Поэтому для клемм от ТВ 2,5 до ТВ 10 используются одни и те же разделители клеммных групп и торцевые крышки.



ТВ 2,5



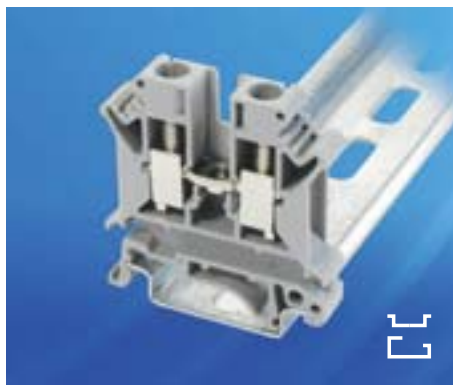
ТВ 4



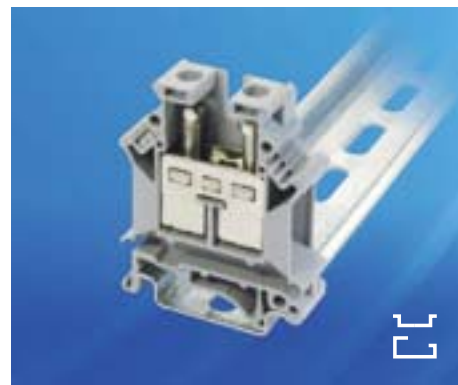
Наименование	Тип	Цвет	Шт. в упак.	Тип	Цвет	Шт. в упак.
Клемма	Ширина 5,2 мм			Ширина 6,2 мм		
Винтовая	ТВ 2,5	серый	50	ТВ 4	серый	50
Винтовая	ТВ 2,5 N	синий	50	ТВ 4 N	синий	50
Характеристики (МЭК 60947-7-1)						
Номинальное напряжение	В	800	–	В	800	–
Номинальный / максимальный ток	А	24 / 32	–	А	32 / 41	–
Импульсное напряжение	кВ	8	–	кВ	8	–
Одножильный кабель	мм ²	0,25 – 4	–	мм ²	0,25 – 6	–
Многожильный кабель	мм ²	0,25 – 2,5	–	мм ²	0,25 – 4	–
Длина зачистки изоляции	мм	8	–	мм	8	–
Диаметр резьбы винтов	мм	3	–	мм	3	–
Момент затяжки	Нм	0,6 – 0,8	–	Нм	0,6 – 0,8	–
Класс воспламеняемости (UL 94)	–	V0	–	–	V0	–
Торцевая крышка						
	T 2,5-10 EC	серый	50	T 2,5-10 EC	серый	50
	T 2,5-10 EC N	синий	50	T 2,5-10 EC N	синий	50
Винтовая перемычка						
10 контактов	T 5.10 FB	серебр.	10	T 6.10 FB	серебр.	10
Гребенчатая перемычка						
10 контактов	T 5.10 IB	серый	10	T 6.10 IB	серый	10
Разделитель перемычек						
	T 2,5-16 SP	серый	50	T 2,5-16 SP	серый	50
Разделитель клеммных групп						
	T 2,5-16 PP	серый	50	T 2,5-16 PP	серый	50
Маркировка клемм						
	T 5 MT	белый	50	T 6 MT	белый	50
Маркировка клем. групп						
	T 10 MH CL	–	50	T 10 MH CL	–	50
	–	–	–	–	–	–
Упор на DIN-рейку						
	T 30 CL	серый	50	T 30 CL	серый	50
	–	–	–	–	–	–



TB 6



TB 10



TB 16



Тип	Цвет	Шт. в упак.
Ширина 8,2 мм		
TB 6	серый	40
TB 6 N	синий	40
B	800	–
A	41 / 57	–
кВ	8	–
мм ²	0,25 – 10	–
мм ²	0,25 – 6	–
мм	10	–
мм	4	–
Нм	1,5 – 1,8	–
–	V0	–
T 2,5-10 EC	серый	50
T 2,5-10 EC N	синий	50
T 8.10 FB	серебр.	10
T 8.10 IB	серый	10
T 2,5-16 SP	серый	50
T 2,5-16 PP	серый	50
T 8 MT	белый	50
T 10 MH CL	–	50
–	–	–
T 30 CL	серый	50
–	–	–

Тип	Цвет	Шт. в упак.
Ширина 10,2 мм		
TB 10	серый	30
TB 10 N	синий	30
B	800	–
A	57 / 76	–
кВ	8	–
мм ²	0,5 – 16	–
мм ²	0,5 – 10	–
мм	10	–
мм	4	–
Нм	1,5 – 1,8	–
–	V0	–
T 2,5-10 EC	серый	50
T 2,5-10 EC N	синий	50
T 10.10 FB	серебр.	10
T 10.10 IB	серый	10
T 2,5-16 SP	серый	50
T 2,5-16 PP	серый	50
T 10 MT	белый	50
T 10 MH CL	–	50
–	–	–
T 30 CL	серый	50
–	–	–

Тип	Цвет	Шт. в упак.
Ширина 12,2 мм		
TB 16	серый	36
TB 16 N	синий	36
B	800	–
A	76 / 101	–
кВ	8	–
мм ²	2,5 – 25	–
мм ²	4 – 16	–
мм	11	–
мм	4	–
Нм	1,5 – 1,8	–
–	V0	–
T 16 EC	серый	50
–	–	–
T 12.10 FB	серебр.	10
T 12.10 IB	серый	10
T 2,5-16 SP	серый	50
T 2,5-16 PP	серый	50
T 10 MT	белый	50
T 10 MH CL	–	50
–	–	–
T 30 CL	серый	50
–	–	–

Универсальные клеммы ТВ



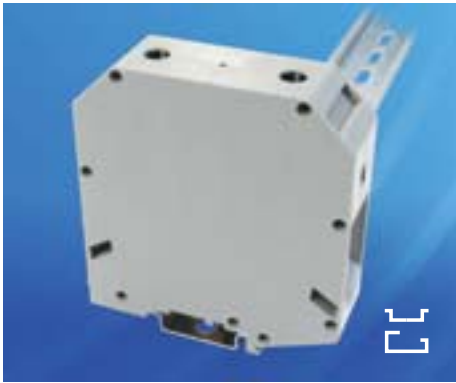
ТВ 35



ТВ 50



Наименование	Тип	Цвет	Шт. в упак.	Тип	Цвет	Шт. в упак.
Клемма	Ширина 15,2 мм			Ширина 20 мм		
Винтовая	ТВ 35	серый	20	ТВ 50	серый	10
Винтовая	ТВ 35 N	синий	20	ТВ 50 N	синий	10
Характеристики (МЭК 60947-7-1)						
Номинальное напряжение	В	1000	–	В	1000	–
Номинальный / максимальный ток	А	125 / 150	–	А	150 / 150	–
Импульсное напряжение	кВ	8	–	кВ	8	–
Одножильный кабель	мм ²	0,75 – 50	–	мм ²	16 – 70	–
Многожильный кабель	мм ²	0,75 – 35	–	мм ²	25 – 50	–
Длина зачистки изоляции	мм	16	–	мм	24	–
Диаметр резьбы винтов	мм	6	–	мм	6	–
Момент затяжки	Нм	3,2 – 3,7	–	Нм	6 – 8	–
Класс воспламеняемости (UL 94)	–	V0	–	–	V0	–
Торцевая крышка						
	–	–	–	–	–	–
	–	–	–	–	–	–
Винтовая перемычка						
10 контактов	T 15.10 FB	серебр.	10	–	–	–
Гребенчатая перемычка						
10 контактов	T 15.10 IB	серый	10	–	–	–
Разделитель перемычек						
	T 2,5-16 SP	серый	50	–	–	–
Разделитель клеммных групп						
	–	–	–	–	–	–
Маркировка клемм						
	T 10 MT	белый	50	T 10 MT	белый	50
Маркировка клем. групп						
	T 10 MH CL	–	50	–	–	–
	–	–	–	T 10 MH	серый	30
Упор на DIN-рейку						
	T 30 CL	серый	50	–	–	–
	–	–	–	T 40 CL	алюмин.	10



ТВ 95



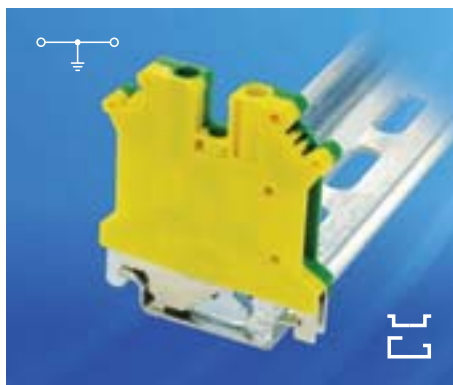
Тип	Цвет	Шт. в упак.
Ширина 25 мм		
ТВ 95	серый	5
–	–	–
В	1000	–
А	232 / 232	–
кВ	8	–
мм ²	25 – 95	–
мм ²	35 – 95	–
мм	33	–
мм	8	–
Нм	15 – 20	–
–	V0	–
–	–	–
–	–	–
–	–	–
–	–	–
–	–	–
–	–	–
–	–	–
–	–	–
–	–	–
Т 10 МТ	белый	50
–	–	–
Т 10 МН	серый	30
–	–	–
–	–	–
Т 40 CL	алюмин.	10



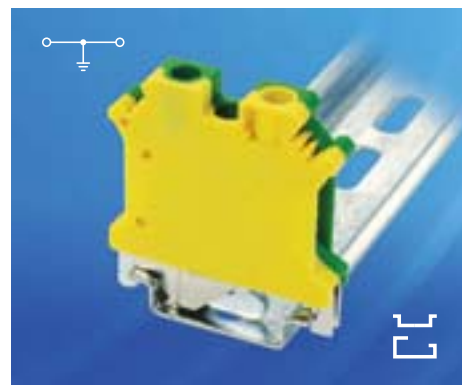
Универсальные заземляющие клеммы ТВ Е

В клеммах данной серии реализованы все требования, предъявляемые к заземляющим клеммам.

Закрытый корпус клеммы выполнен из диэлектрика желто-зеленого цвета. Форма и ширина заземляющих клемм соответствуют форме и ширине универсальных клемм такого же сечения.




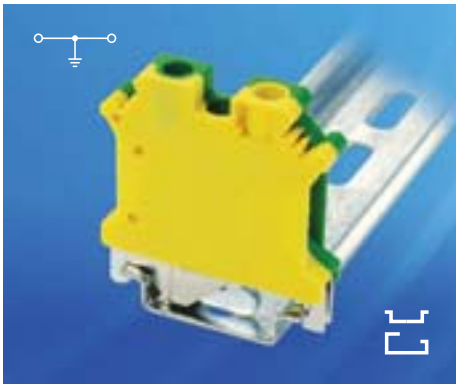
ТВ 2,5 Е



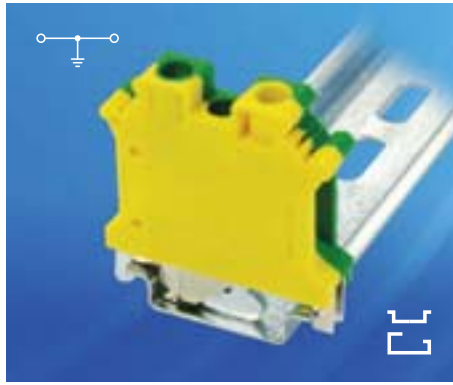
ТВ 4 Е



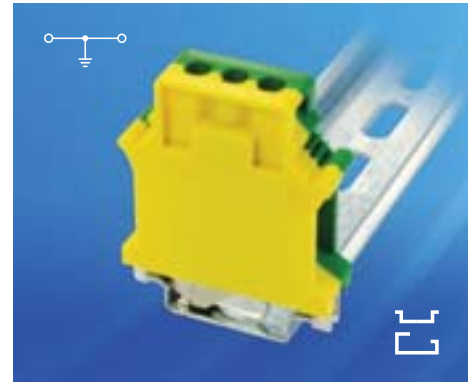
Наименование	Тип	Цвет	Шт. в упак.	Тип	Цвет	Шт. в упак.
Клемма	Ширина 5,2 мм			Ширина 6,2 мм		
Винтовая	ТВ 2,5 Е	желто-зел.	50	ТВ 4 Е	желто-зел.	50
Характеристики (МЭК 60947-7-2)						
Импульсное напряжение	кВ	8	–	кВ	8	–
Одножильный кабель	мм ²	0,25 – 4	–	мм ²	0,25 – 6	–
Многожильный кабель	мм ²	0,25 – 2,5	–	мм ²	0,25 – 4	–
Длина зачистки изоляции	мм	8	–	мм	8	–
Диаметр резьбы винтов	мм	3	–	мм	3	–
Момент затяжки	Нм	0,6 – 0,8	–	Нм	0,6 – 0,8	–
Класс воспламеняемости (UL 94)	–	V0	–	–	V0	–
Маркировка клемм						
	Т 5 МТ	белый	50	Т 6 МТ	белый	50



ТВ 6 Е



ТВ 10 Е



ТВ 16 Е

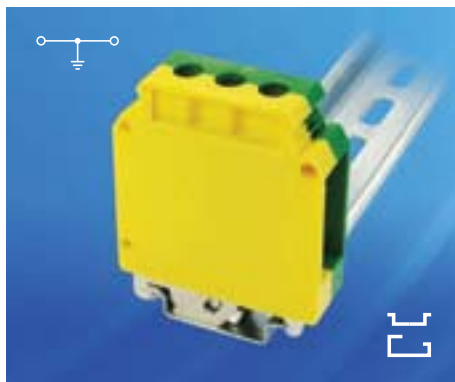


Тип	Цвет	Шт. в упак.
Ширина 8,2 мм		
ТВ 6 Е	желто-зел.	40
кВ	8	–
мм ²	0,25 – 10	–
мм ²	0,25 – 6	–
мм	10	–
мм	4	–
Нм	1,5 – 1,8	–
–	V0	–
Т 8 МТ		
белый		50

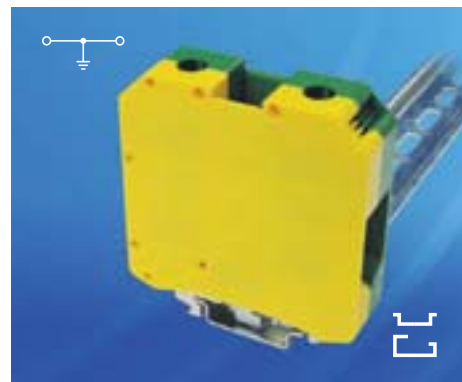
Тип	Цвет	Шт. в упак.
Ширина 10,2 мм		
ТВ 10 Е	желто-зел.	30
кВ	8	–
мм ²	0,5 – 16	–
мм ²	0,5 – 10	–
мм	10	–
мм	4	–
Нм	1,5 – 1,8	–
–	V0	–
Т 10 МТ		
белый		50

Тип	Цвет	Шт. в упак.
Ширина 12,2 мм		
ТВ 16 Е	желто-зел.	36
кВ	8	–
мм ²	2,5 – 25	–
мм ²	4 – 16	–
мм	11	–
мм	4	–
Нм	1,5 – 1,8	–
–	V0	–
Т 10 МТ		
белый		50

Универсальные
заземляющие
клеммы ТВ Е




ТВ 35 Е



ТВ 50 Е



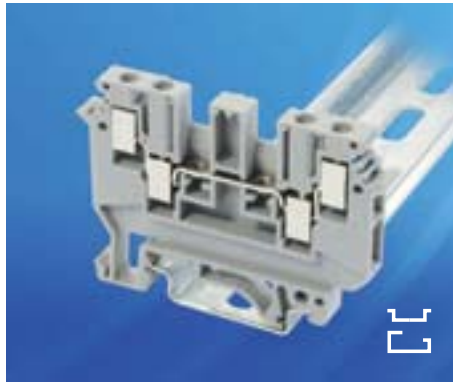
Наименование	Тип	Цвет	Шт. в упак.	Тип	Цвет	Шт. в упак.
Клемма	Ширина 15,2 мм			Ширина 20 мм		
Винтовая	ТВ 35 Е	желто-зел.	20	ТВ 50 Е	желто-зел.	10
Характеристики (МЭК 60947-7-2)						
Импульсное напряжение	кВ	8	–	кВ	8	–
Одножильный кабель	мм ²	0,75 – 50	–	мм ²	16 – 70	–
Многожильный кабель	мм ²	0,75 – 35	–	мм ²	25 – 50	–
Длина зачистки изоляции	мм	15	–	мм	24	–
Диаметр резьбы винтов	мм	6	–	мм	6	–
Момент затяжки	Нм	3,2 – 3,7	–	Нм	3,2 – 3,7	–
Класс воспламеняемости (UL 94)	–	V0	–	–	V0	–
Маркировка клемм						
	Т 10 МТ	белый	50	Т 10 МТ	белый	50




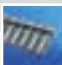




Клеммы со сдвоенным зажимом ТВ D

На практике очень часто к одной клемме необходимо подсоединить несколько проводников.

Четырехвыводные клеммы ТВ D прекрасно решают эту задачу, поскольку с каждой стороны клеммы расположено по два вывода, к которым можно подсоединить несколько проводников.



ТВ 4 D

Наименование	Тип	Цвет	Шт. в упак.
Клемма	Ширина 6,2 мм		
Винтовая	ТВ 4 D	серый	33
Характеристики (МЭК 60947-7-1)			
Номинальное напряжение	В	630	–
Номинальный / максимальный ток	А	24 / 32	–
Импульсное напряжение	кВ	6	–
Одножильный кабель	мм ²	0,25 – 6	–
Многожильный кабель	мм ²	0,25 – 4	–
Длина зачистки изоляции	мм	8	–
Диаметр резьбы винтов	мм	3	–
Момент затяжки	Нм	0,5 – 0,6	–
Класс воспламеняемости (UL 94)	–	V2	–
Торцевая крышка 	T 4 EC D	серый	50
Винтовая перемычка 	T 6.10 FB	серебр.	10
Гребенчатая перемычка 	T 6.10 IB	серый	10
Маркировка клемм 	T 6 МТ	белый	50
Маркировка клеммных групп 	T 10 МН CL	–	50
Упор на DIN-рейку 	T 30 CL	серый	50







Двухуровневые клеммы TB DL



TB 2,5 DL



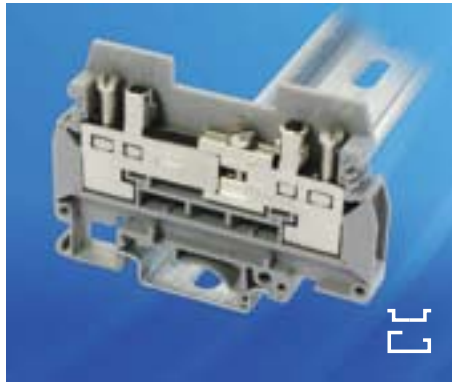
TB 4 DL

Наименование	Тип	Цвет	Шт. в упак.	Тип	Цвет	Шт. в упак.
Клемма	Ширина 5,2 мм			Ширина 6,2 мм		
Винтовая	TB 2,5 DL	серый	60	TB 4 DL	серый	50
Характеристики (МЭК 60947-7-1)						
Номинальное напряжение	В	500	–	В	500	–
Номинальный / максимальный ток	А	24 / 32	–	А	32 / 41	–
Импульсное напряжение	кВ	6	–	кВ	6	–
Одножильный кабель	мм ²	0,25 – 4	–	мм ²	0,25 – 4	–
Многожильный кабель	мм ²	0,25 – 2,5	–	мм ²	0,25 – 4	–
Длина зачистки изоляции	мм	8	–	мм	8	–
Диаметр резьбы винтов	мм	3	–	мм	3	–
Момент затяжки	Нм	0,5 – 0,6	–	Нм	0,6 – 0,8	–
Класс воспламеняемости (UL 94)	–	V0	–	–	V0	–
Торцевая крышка 	T 2,5-4 EC DL	серый	50	T 2,5-4 EC DL	серый	50
Проставка (s = 2,5 мм) 	T 2,5-4 SP DL	серый	50	T 2,5-4 SP DL	серый	50
Гребенчатая перемычка 						
10 контактов	T 5.10 IB	серый	10	T 6.10 IB	серый	10
Маркировка клемм 	T 5 МТ	белый	50	T 6 МТ	белый	50
Маркировка клеммных групп 						
	T 10 МН CL	–	50	T 10 МН CL	–	50
Упор на DIN-рейку 						
	T 30 CL	серый	50	T 30 CL	серый	50



Измерительные клеммы с ползунковыми размыкателями ТВ Т

Благодаря наличию сильноточного размыкателя данные клеммы позволяют легко и просто проверять измерительные цепи.

В головке зажимных винтов имеется цилиндрическое углубление под щуп тестера диаметром 4 мм. Это позволяет проводить измерения или закорачивать выводы соседних клемм при помощи специальной вилки.



ТВ 6 Т

Наименование	Тип	Цвет	Шт. в упак.
Клемма	Ширина 8,2 мм		
Винтовая	ТВ 6 Т	серый	30
Характеристики (МЭК 60947-7-1)			
Номинальное напряжение	В	400	–
Номинальный / максимальный ток	А	41 / 57	–
Импульсное напряжение	кВ	6	–
Одножильный кабель	мм ²	0,5 – 10	–
Многожильный кабель	мм ²	0,5 – 6	–
Длина зачистки изоляции	мм	13	–
Диаметр резьбы винтов	мм	4	–
Момент затяжки	Нм	1,2 – 1,5	–
Класс воспламеняемости (UL 94)	–	V0	–
Торцевая крышка			
	Т 6 ЕС Т	серый	50
Винтовая перемычка			
10 контактов 	Т 8.10 FB Т	серебр.	10
Маркировка клемм			
	Т 8 МТ	белый	50
Упор на DIN-рейку			
	Т 30 CL	серый	50

Клеммы с держателем предохранителя рычажного типа ТВ F

Отличительной особенностью рычажных держателей предохранителей ТВ F является то, что для вставки или замены предохранителя необходимо сначала открыть и зафиксировать рычажный держатель в крайнем откиннутом положении.

Клеммы выпускаются в двух исполнениях: без или со световым индикатором. Индикатор загорается при перегорании предохранителя.



ТВ 4 F

Наименование	Тип	Цвет	Шт. в упак.
Клемма	Ширина 8,2 мм		
Винтовая	ТВ 4 F	черный	30
Винтовая с индикатором 12-30 В AC/DC	ТВ 4 FL24	черный	30
Характеристики (МЭК 60947-7-3)			
Номинальное напряжение	В	500	–
Номинальный ток	А	6,3	–
Импульсное напряжение	кВ	6	–
Типоразмер предохранителя	–	G/5x20/ 5x25/5x30	–
Одножильный кабель	мм ²	0,25 – 4	–
Многожильный кабель	мм ²	0,25 – 4	–
Длина зачистки изоляции	мм	8	–
Диаметр резьбы винтов	мм	3	–
Момент затяжки	Нм	0,5 – 0,8	–
Класс воспламеняемости (UL 94)	–	V2	–
Маркировка клемм			
	Т 8 МТ	белый	50



Клеммы с ножевым размыкателем ТВ DC

Клеммы с размыкателями широко используются в цепях измерения, регулирования и управления, что позволяет быстро локализовать неисправность и выполнить требуемые работы в обесточенном участке цепи.



ТВ 4 DC

Наименование	Тип	Цвет	Шт. в упак.
Клемма	Ширина 6,2 мм		
Винтовая	ТВ 4 DC	серый	40
Характеристики (МЭК 60947-7-1)			
Номинальное напряжение	В	500	–
Номинальный / максимальный ток	А	16 / 16	–
Импульсное напряжение	кВ	6	–
Одножильный кабель	мм ²	0,25 – 6	–
Многожильный кабель	мм ²	0,25 – 4	–
Длина зачистки изоляции	мм	8	–
Диаметр резьбы винтов	мм	3	–
Момент затяжки	Нм	0,5 – 0,6	–
Класс воспламеняемости (UL 94)	–	V0	–
Гребенчатая перемычка			
	Т 6.10 IB	серый	10
Маркировка клемм			
	Т 6 МТ	белый	50



ПРИНАДЛЕЖНОСТИ



1. ВЕРХНЯЯ ПАНЕЛЬ / КРЕПЛЕНИЕ К СТЕНЕ	91	5. СОЕДИНЕНИЕ КОРПУСОВ	130
Потолочная панель	91	Соединительный комплект	130
Рым-болт транспортировочный	91	Кронштейн для транспортировки	131
Защитный козырек	92	6. НАРУЖНЫЕ КОМПЛЕКТУЮЩИЕ	132
Скобы для монтажа на стене	94	Держатель панелей	132
Скоба для монтажа к стене	95	Захват штанговой системы	132
2. ДВЕРИ / ЗАМКИ	96	Ручка	132
Секционная дверь	96	Монтажная стойка	133
Секционная панель	97	Защитная планка	134
Концевая панель	98	7. ОБОРУДОВАНИЕ	
Разделительная планка	98	ДЛЯ КОНТРОЛЯ МИКРОКЛИМАТА	135
Внутренняя дверь	99	Вентилятор фильтрующий	135
Подставка	100	Вентилятор	136
Держатель крышки	100	Обогреватель	137
Карман для документации	101	Терморегулятор	138
Дверной ограничитель	102	Гигростат	139
Рейка для глухой двери	103	Панель жалюзийная вентиляционная	139
Замок цинковый с цилиндром	104	Панель вентиляторная	140
Замок с двойной бородкой	104	Панель вентиляционная	143
Замок цинк. с цилиндром и поворотной ручкой	104	Модуль вентиляторный	146
Ключ с двойной бородкой	104	8. КОМПЛЕКТУЮЩИЕ	
Поворотная ручка	105	ДЛЯ ПРОКЛАДКИ КАБЕЛЯ	147
Петля	105	Панель кабельного ввода	147
3. ВНУТРЕННЕЕ ОБОРУДОВАНИЕ	106	Кабельный ввод	147
Разделительная панель	106	Кабельная рейка	148
Секционная монтажная панель	107	Кабельная рейка с контактом ЭМС	149
Монтажная панель	108	Кабельный организатор	149
Фиксатор монтажной панели	109	Панель с кабельными организаторами	150
Присоединительный комплект	109	Самоклеющаяся площадка для хомутов-стяжек	150
Монтажная траверса	110	Кабельный канал перфорированный	151
Держатель траверсы	111	Хомут-стяжка	151
Комплект усилителей для сейсмоопасных зон	111	Панель кабельного ввода	
Концевой выключатель	111	с выбивными отверстиями	152
Модульная рама	112	Комплект заглушек	152
Промежуточная монтажная панель	113	Держатель шинных сборок	153
Защита от прикосновения	114	Опорный изолятор	155
Модульная панель	115	Кабельный зажим	156
Глухая модульная панель	116	Кабельный прижим с контактом ЭМС	156
Блок розеток	116	Шинный зажим	156
Шины заземления и зануления	117	9. 19" ОБОРУДОВАНИЕ	157
Комплект заземления	117	Вертикальная рейка 19"	157
Провод заземления	117	Полка	160
DIN-рейка	118	Полка выдвижная	161
Держатель DIN-рейки	119	Поворотная рама	162
Полка	120	Рейка горизонтальная	163
Проставка потолочной панели	120	Рейки опорные	164
Монтажная рейка	121	Панель глухая 19"	165
Монтажная внутренняя рейка	122	Распределительный корпус	166
Монтажная панель	123	10. КРЕПЕЖНЫЕ ЭЛЕМЕНТЫ	167
Светильник	124		
Кронштейн светильника	124		
4. ОСНОВАНИЕ	125		
Цоколь	125		
Цоколь для сейсмоопасных зон в сборе	128		
Соединительный комплект для цоколей	128		
Увеличенный цоколь	128		
Опора винтовая	129		
Ролик	129		

Потолочная панель



Предназначена для замены стандартной панели напольных распределительных шкафов. По периметру расположены вентиляционные отверстия (6 x 40 мм). В варианте с вводом для кабелей удобство монтажа обеспечивается при помощи подвижной пластины, надежно герметизирующей область ввода кабеля

Материал: листовая сталь 1,5 мм

Поверхность: структурное порошковое напыление RAL 7035

Комплектность:

1 – панель, комплект проставок и крепеж

2 – панель, пластина ввода для кабеля, комплект проставок и крепеж

1 – потолочная панель с перфорацией

Код панели	Ширина шкафа, мм	Глубина шкафа, мм	Вес, кг	Кол-во в упаковке
R 60.60 P	600	600	4,7	1 комплект
R 60.80 P		800	6,1	1 комплект
R 60.100 P		1000	7,6	1 комплект
R 80.60 P	800	600	6,1	1 комплект
R 80.80 P		800	8,0	1 комплект
R 80.100 P		1000	9,9	1 комплект

2 – потолочная панель с перфорацией и вводом для кабелей

Код панели	Ширина шкафа, мм	Глубина шкафа, мм	Вес, кг	Кол-во в упаковке
R 60.60 PK	600	600	5,4	1 комплект
R 60.80 PK		800	6,9	1 комплект
R 60.100 PK		1000	8,2	1 комплект
R 80.60 PK	800	600	6,9	1 комплект
R 80.80 PK		800	8,8	1 комплект
R 80.100 PK		1000	10,6	1 комплект

Рым-болт транспортировочный



Предназначен для транспортировки напольных распределительных шкафов с помощью крана. Легко монтируется в стальные закладные рамы, диаметр резьбы 12 мм. Предельно допустимая статическая нагрузка 200 кг при транспортировке под углом 60°

Материал:
оцинкованная сталь

Код рым-болта	Кол-во в упаковке, шт
LE 12	4

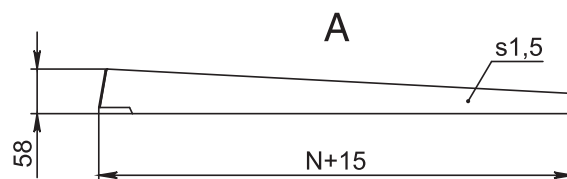
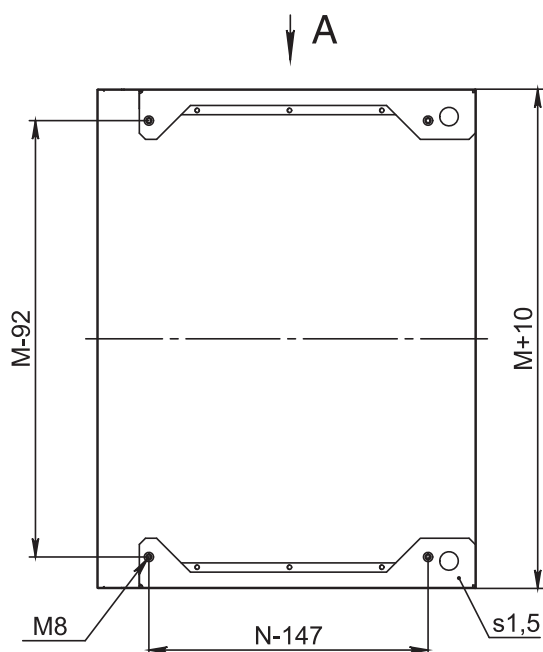
Защитный козырек

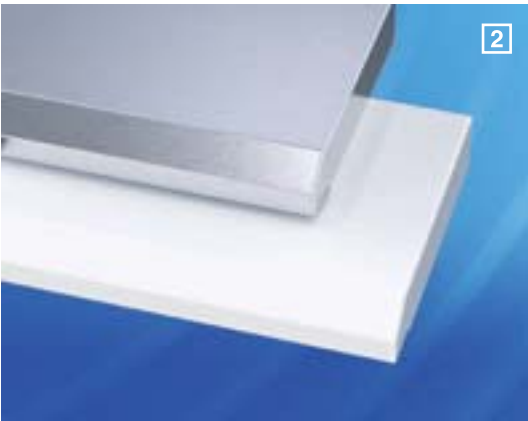


Предназначен для защиты напольных распределительных шкафов от прямого попадания воды

Комплектность:
козырек и крепеж

Код козырька	Ширина шкафа (M), мм	Глубина шкафа (N), мм	Материал	Вес, кг	Кол-во в упак., шт
R 60.40	600	400	листовая сталь 1,5 мм, структурное порошковое напыление RAL 7035	4,4	1
R 60.50		500		5,5	1
R 60.60		600		6,3	1
R 80.40	800	400		5,6	1
R 80.50		500		6,7	1
R 80.60		600		7,8	1
R 80.80		800		10,2	1
R 100.40	1000	400		6,6	1
R 100.60		600		9,3	1
R 120.40	1200	400		7,6	1
R 120.50		500		9,1	1
R 120.60		600		10,7	1
R 120.80		800		13,9	1
R 160.60	1600	600	13,8	1	
R 80.50 S	800	500	коррозионно-стойкая листовая сталь AISI 304 1,5 мм, поверхность шлифованная	7,2	1
R 80.60 S		600	8,4	1	

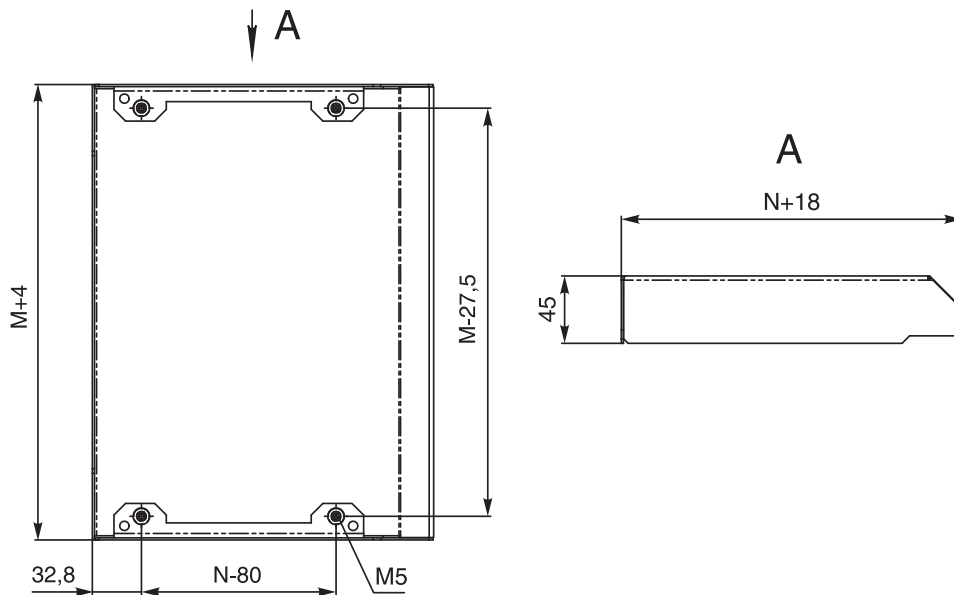




Предназначен для компактных распределительных корпусов. Используется для защиты от прямого попадания воды

Комплектность:
козырек и крепеж

Код козырька	Ширина шкафа (M), мм	Глубина шкафа (N), мм	Материал	Вес, кг	Кол-во в упак., шт
R 20.15	200	155	листовая сталь 1,5 мм, структурное порошковое напыление RAL 7035	0,9	1
R 30.15	300			1,2	1
R 40.15	400			1,5	1
R 30.21	300	210		1,5	1
R 40.21	400			1,9	1
R 50.21	500			2,2	1
R 60.21	600	250		2,6	1
R 40.25	400			2	1
R 50.25	500			2,5	1
R 60.25	600	300		3	1
R 60.30	600			3,3	1
R 80.30	800			4,3	1
R 40.21 S	400	210	коррозионно-стойкая листовая сталь AISI 304 1,5 мм, поверхность шлифованная	1,9	1
R 60.25 S	600	250		3	1
R 60.30 S	600	300		3,3	1
R 80.30 S	800			4,1	1



Скоба для монтажа на стене



WB 6

Предназначены для компактных распределительных корпусов (MBS и SBS глубиной 60 мм)



WB 8

Предназначены для всех компактных распределительных корпусов (исключая MBS и SBS глубиной 60 мм)



WB 8 B

Предназначены для всех компактных распределительных корпусов (исключая MBS и SBS глубиной 60 мм)

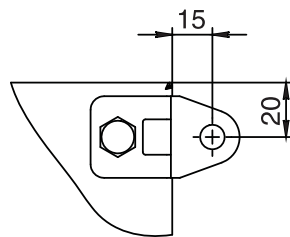
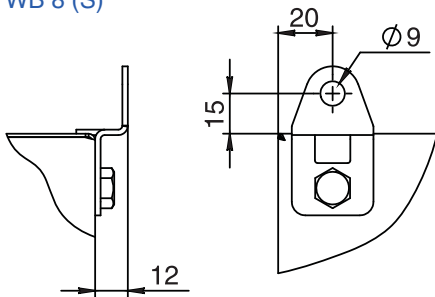
Используется для крепления корпуса вертикально или горизонтально на стене. Скобы крепятся через отверстия на задней стенке корпуса (исключая корпуса из коррозионно-стойкой стали)

Комплектность:

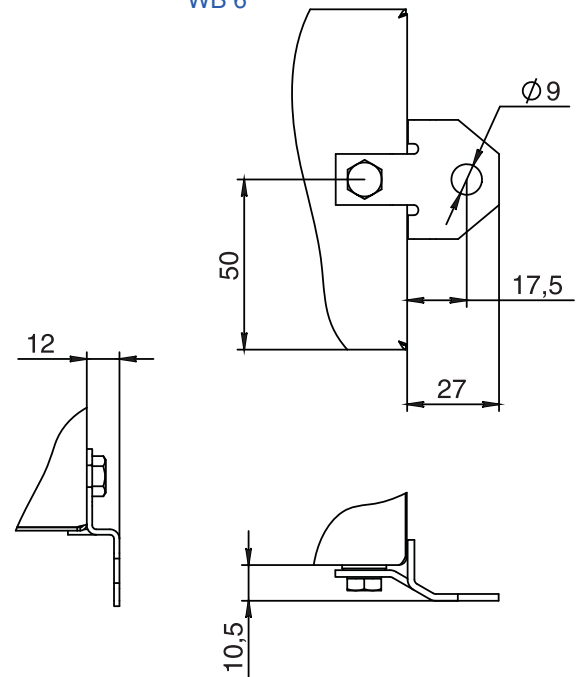
скоба, пластиковая шайба и крепеж

Код скобы	Материал	Макс. допустимая нагрузка, кг	Кол-во в упаковке, шт.
WB 6	оцинкованная листовая сталь 2,0 мм	30	4
WB 8			4
WB 8 B			4
WB 8 S	коррозионно-стойкая листовая сталь AISI 304 1,5 мм	60	4
WB 8 BS			4

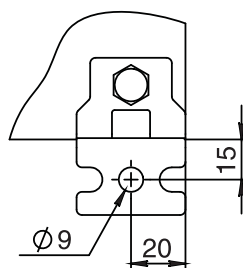
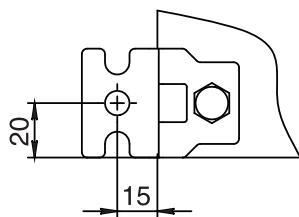
WB 8 (S)



WB 6



WB 8 B(S)



Скоба для монтажа к стене

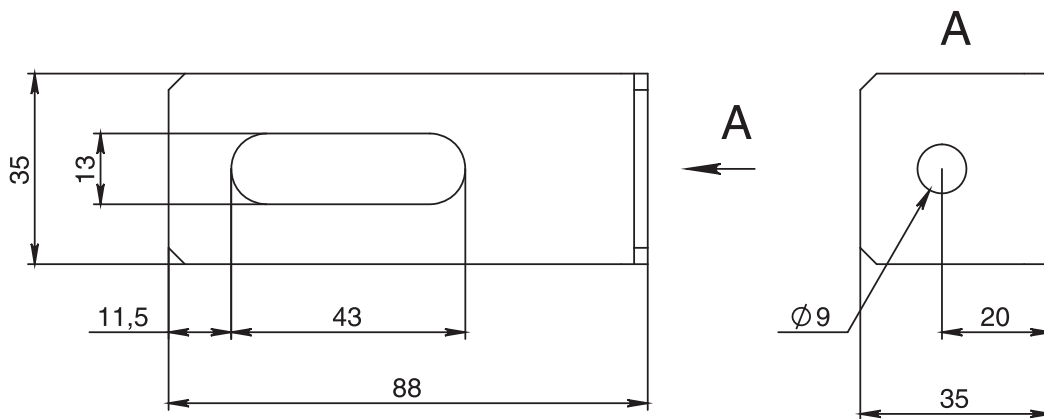


Предназначена для крепления к стене верхней стороны напольных распределительных шкафов с небольшой глубиной или с тяжелым оборудованием на двери

Материал:
оцинкованная листовая
сталь 2,5 мм

Комплектность:
скоба и крепеж

Код скобы	Применение	Кол-во в упаковке, шт
WB 12	для напольных распределительных шкафов	2



Секционная дверь



Секционные двери со смотровым стеклом или без него могут комбинироваться между собой в произвольном порядке посредством разделительных планок. На верхнем и нижнем конце требуется по одной концевой панели и одной разделительной планке. Навеска двери по выбору справа или слева. Предназначена для напольных распределительных шкафов

Материал: листовая сталь 2,0 мм, закаленное стекло 4,0 мм

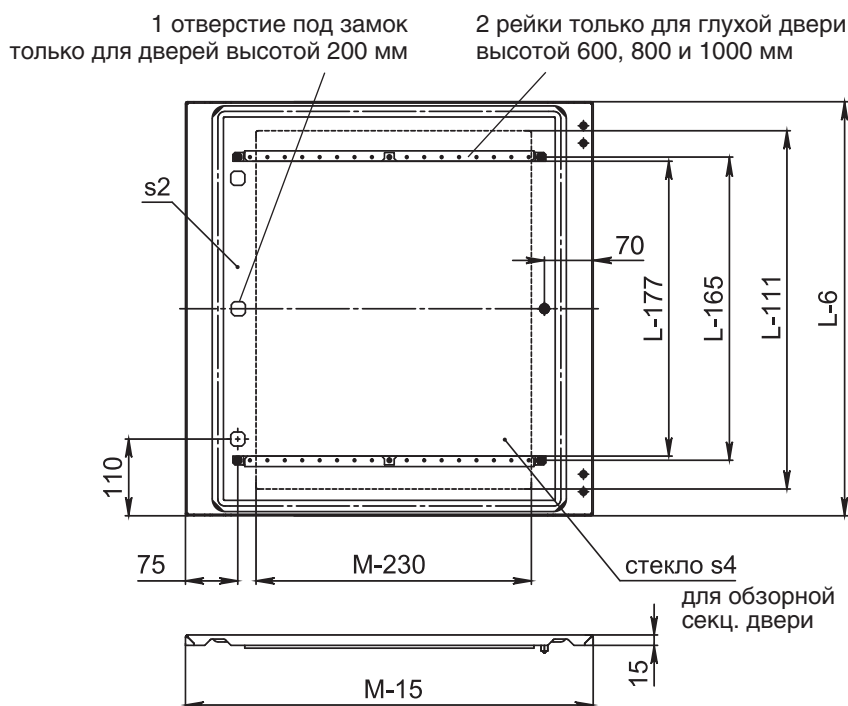
Петля: угол открывания до 225°

Поверхность: структурное порошковое напыление RAL 7035

Замок: язычковый с двойной бородкой

Комплектность: дверь, петли, замки, две рейки для глухой двери (только для глухих дверей высотой 600, 800 и 1000 мм) и крепеж

Высота (L), мм	Код глухой двери				Код обзорной двери			
	Ширина (M) 600 мм	Вес, кг	Ширина (M) 800 мм	Вес, кг	Ширина (M) 600 мм	Вес, кг	Ширина (M) 800 мм	Вес, кг
200	D 20.60 M	2,6	D 20.80 M	3,3	–	–	–	–
400	D 40.60 M	4,5	D 40.80 M	5,8	D 40.60 MV	3,8	D 40.80 MV	4,8
600	D 60.60 M	6,4	D 60.80 M	8,3	D 60.60 MV	5,7	D 60.80 MV	7,3
800	D 80.60 M	8,3	D 80.80 M	10,8	D 80.60 MV	7,3	D 80.80 MV	9,2
1000	D 100.60 M	10,2	D 100.80 M	13,4	–	–	–	–



Секционная панель



Секционные панели со смотровым стеклом или без него могут комбинироваться между собой в произвольном порядке посредством разделительных планок. На верхнем и нижнем конце требуется по одной концевой панели и одной разделительной планке. Предназначена для напольных распределительных шкафов

Материал:
листовая сталь 1,5 мм,
закаленное стекло 4,0 мм

Комплектность:
панель, держатели панелей
и крепеж

Поверхность:
структурное порошковое
напыление RAL 7035

Высота (L), мм	Код глухой панели				Код обзорной панели			
	Ширина (M) 600 мм	Вес, кг	Ширина (M) 800 мм	Вес, кг	Ширина (M) 600 мм	Вес, кг	Ширина (M) 800 мм	Вес, кг
200	DP 20.60	1,6	DP 20.80	2,1	–	–	–	–
400	DP 40.60	2,9	DP 40.80	3,8	DP 40.60 V	3,1	DP 40.80 V	4,0
600	DP 60.60	4,6	DP 60.80	5,6	DP 60.60 V	4,4	DP 60.80 V	5,8
800	DP 80.60	5,6	DP 80.80	7,3	DP 80.60 V	5,6	DP 80.80 V	7,6
1000	DP 100.60	6,9	DP 100.80	9,1	–	–	–	–



Концевая панель



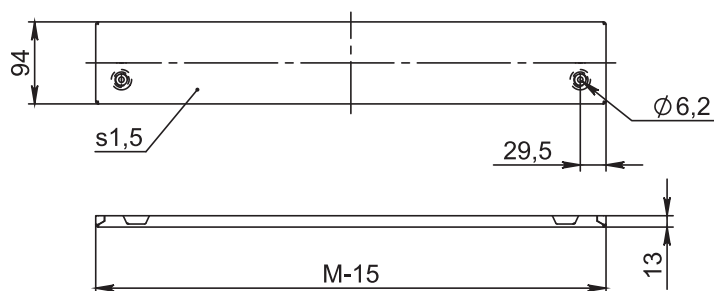
Используется в качестве верхних и нижних концевых панелей в напольных распределительных шкафах

Материал:
листовая сталь 1,5 мм

Комплектность:
панель, два держателя панелей и крепеж

Поверхность:
структурное порошковое
напыление RAL 7035

Код панели		Высота, мм	Кол-во в упаковке
Ширина (М) 600 мм	Ширина (М) 800 мм		
DP 10.60	DP 10.80	100	1 комплект



Разделительная планка



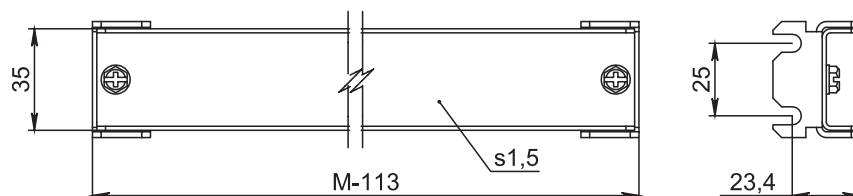
Используется в качестве уплотнительной планки между секционными дверями и панелями в напольных распределительных шкафах

Материал:
листовая сталь 1,5 мм

Комплектность:
планка, 2 кронштейна,
уплотнение и крепеж

Поверхность:
структурное порошковое
напыление RAL 7035

Код планки		Кол-во в упаковке
Ширина (М) 600 мм	Ширина (М) 800 мм	
GB 60	GB 80	1 комплект



Внутренняя дверь



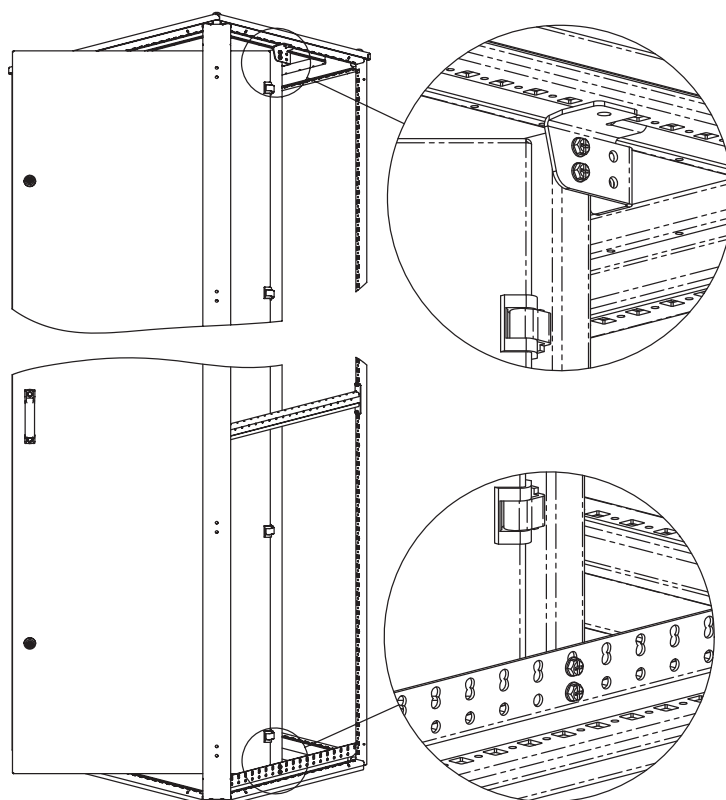
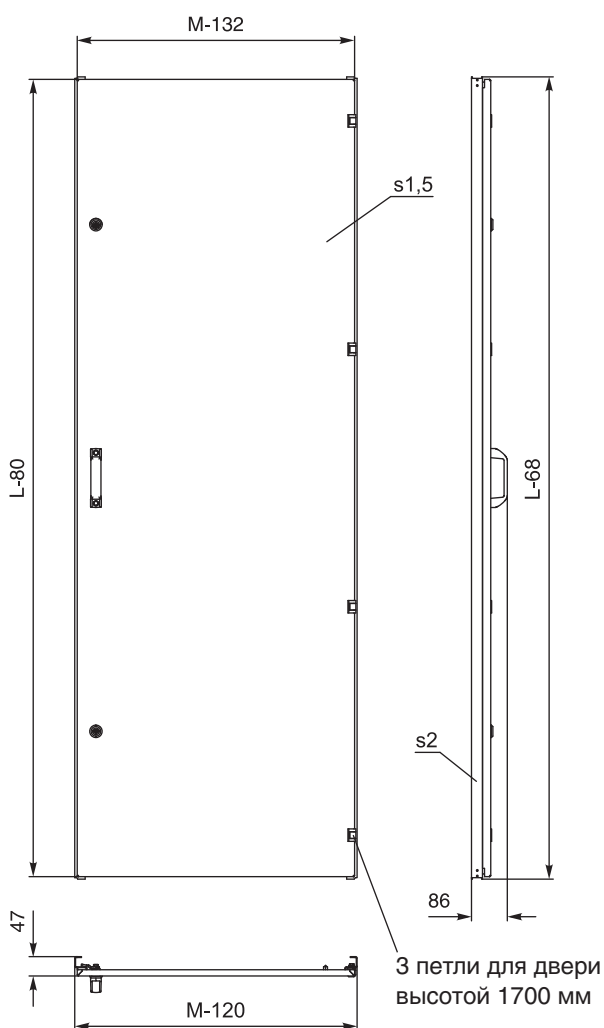
Предназначена для наблюдения за установленным на ней оборудованием через обзорную дверь напольного распределительного шкафа. Монтируется к каркасу напольного распределительного шкафа. Регулирование установки по глубине с шагом 25 мм. Блокировка двумя язычковыми замками с двойной бородкой. Право или левостороннее открывание

Материал:
листовая сталь 1,5 мм

Комплектность:
дверь, 2 опорных профиля, 2 замка, дверная ручка, петли и крепеж

Поверхность:
структурное порошковое
напыление RAL 7035

Код двери	Высота шкафа (L), мм	Ширина шкафа (M), мм	Вес, кг	Кол-во в упаковке
ID 180.80	1800	800	17,7	1 комплект
ID 200.60	2000	600	15,5	1 комплект
ID 200.80		800	19,7	1 комплект



Монтаж профиля двери на раму шкафа осуществляется при помощи самонарезающих винтов (поставляются в комплекте)

Подставка



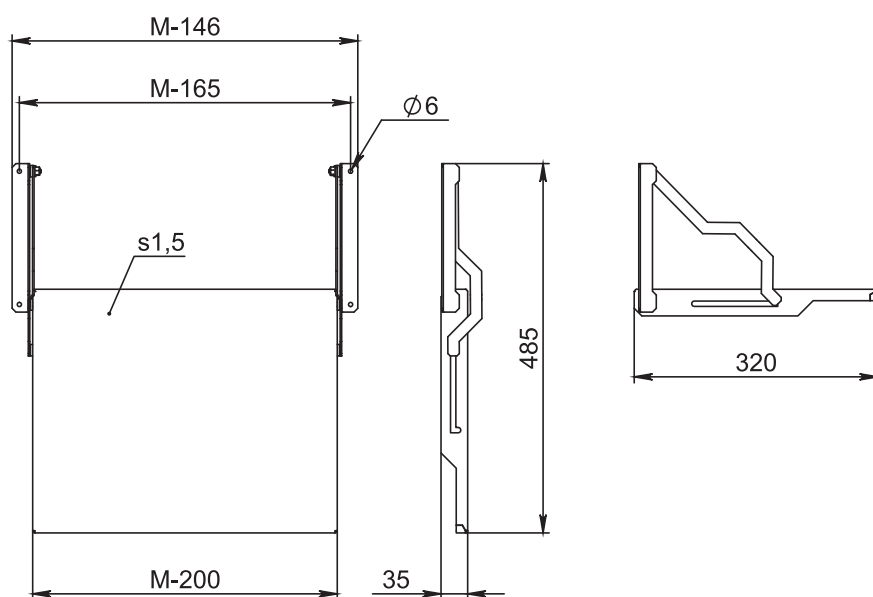
Предназначена для документов, программируемых устройств, измерительных инструментов и т.д. Монтируется к раме двери напольного распределительного шкафа. Максимальная нагрузка 30 кг

Материал:
листовая сталь 1,5 мм

Комплектность:
подставка, 2 держателя, 2 упора,
пластиковые шайбы и крепеж

Поверхность:
структурное порошковое
напыление RAL 7035

Код подставки	Ширина шкафа (М), мм
SH 60 D	600 / 1200
SH 80 D	800



Держатель крышки

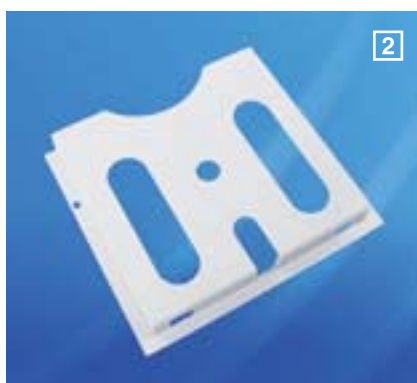


Предназначен для всех распределительных коробок (за исключением коробок глубиной 60 мм). Используется для поддержки крышки коробки в открытом состоянии

Материал:
коррозионно-стойкая листовая сталь
AISI 304 1,2 мм

Код держателя	Кол-во в упак., шт.
В 0 В	2

Карман для документации



Предназначен для хранения монтажных схем, дискет и многого другого. Возможность регулирования высоты установки. Внутренняя глубина 65 мм. Пластиковый карман приклеивается на внутренних поверхностях дверей

Материал и поверхность:

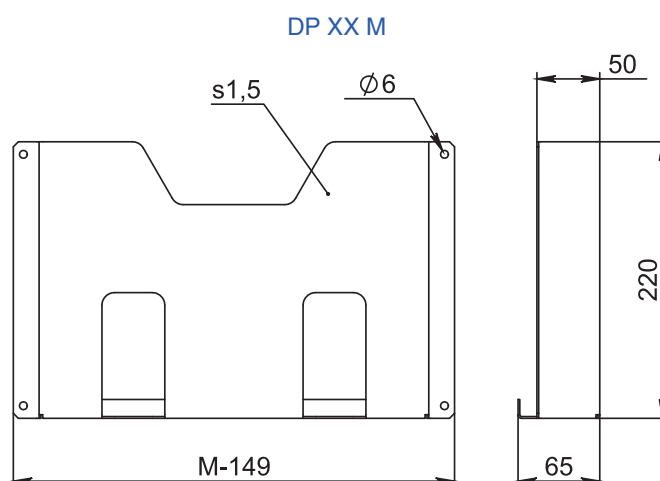
- 1** – листовая сталь 1,5 мм, структурное порошковое напыление RAL 7035
- 2** – пластик, цвет идентичен RAL 7035

1

Код кармана	Ширина шкафа (М), мм
DP 40 M	400
DP 50 M	500 / 1000
DP 60 M	600 / 1200
DP 80 M	800

2

Код кармана	Внутренние размеры			Кол-во в упаковке, шт.
	Высота, мм	Ширина, мм	Глубина, мм	
DP 40 P	220	235	30	1



Дверной ограничитель



SD

Монтируется к раме двери и к раме напольного распределительного шкафа



SD 1

Монтируется к корпусу и двери нижней части пульта управления



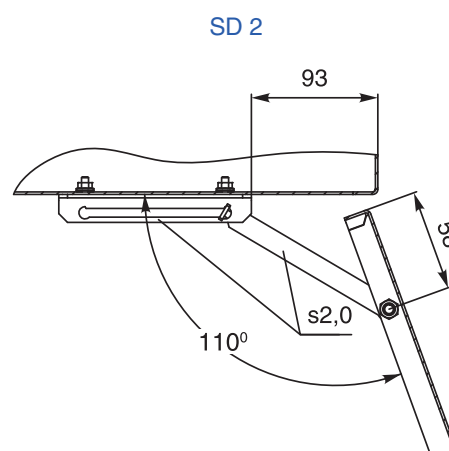
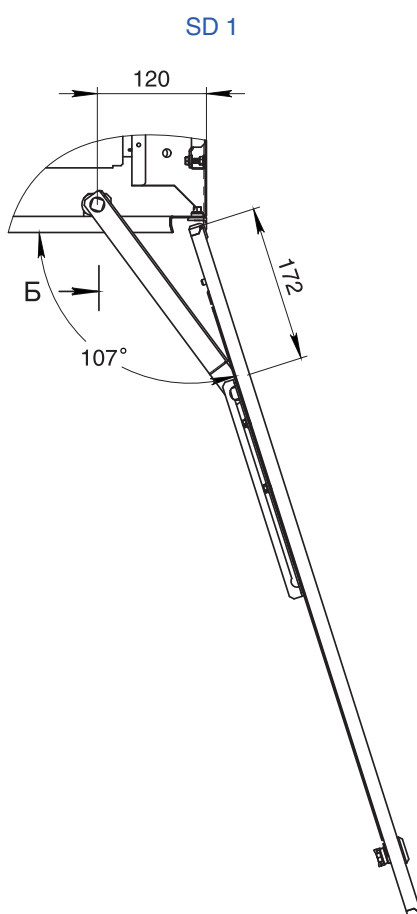
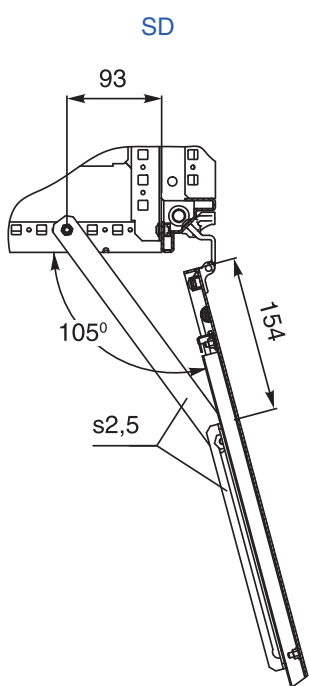
SD 2

Монтируется к корпусу и двери компактного распределительного шкафа

Материал:

оцинкованная листовая сталь

Код ограничителя	Кол-во в упаковке
SD	1 комплект
SD 1	1 комплект
SD 2	1 комплект



Рейка для глухой двери



1 – предназначена для монтажа оборудования (например, кабелей и кабельных каналов) к двери. Крепится к раме двери напольных распределительных шкафов, а также, к внутренней стороне двери, крышке или боковой стенке нижней части пульта

2 – предназначена для компактных распределительных корпусов высотой 500 мм и более. Используются для крепления принадлежностей (например, кабельных каналов) к внутренней стороне глухой двери. На рейках имеются отверстия 3,6 мм с шагом 25 мм. Рейки входят в комплект корпусов с глухими дверями высотой 1200, 1400 и 1600 мм

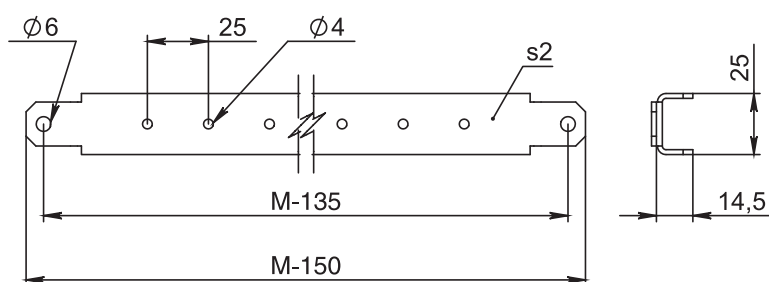
Материал:

1 – оцинкованная листовая сталь 2,0 мм

2 – оцинкованная листовая сталь 1,2 мм

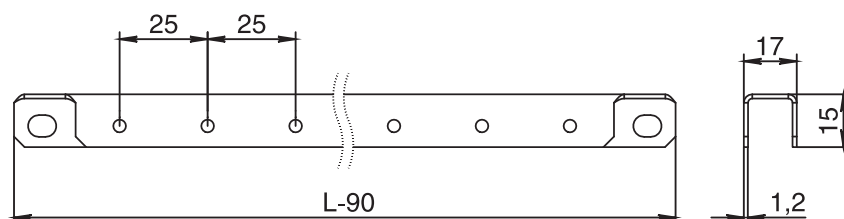
1

Код рейки	Ширина шкафа (M), мм	Кол-во в упак., шт.
VB 40 G	400	10
VB 50 G	500 / 1000	10
VB 60 G	600 / 1200	10
VB 80 G	800	10



2

Код рейки	Высота шкафа (L), мм	Вес, кг	Кол-во в упак., шт.
VB 50	500	0,15	2
VB 60	600	0,17	2
VB 70	700	0,18	2
VB 80	800	0,19	2
VB 100	1000	0,23	2
VB 120	1200	0,28	2
VB 140	1400	0,49	2
VB 160	1600	0,57	2



Замок цинковый с цилиндром



Замок цинковый для двери с цилиндром (для замены стандартного с двойной бородкой)

Материал:
цинковое литье под давлением

Код замка	Кол-во в упаковке, шт.
LC 1C.Z	1

Замок с двойной бородкой



Замок с двойной бородкой для двери

Код замка	Материал	Кол-во в упак., шт.
LC 5DB.S	кор.-стойкая сталь AISI 316	1
LC 5DB.Z	цинковое литье под давлением	1

Замок цинковый с цилиндром и поворотной ручкой



Замок цинковый для двери с цилиндром и поворотной ручкой (для замены стандартного с двойной бородкой) позволяет ограничить право доступа и уменьшить нагрузку на ключ

Материал:
цинковое литье под давлением

Код замка	Кол-во в упаковке, шт.
LC 1C.ZH	1

Ключ с двойной бородкой



Предназначен для замочных вкладышей

Материал:
цинковое литье под давлением

Код ключа	Кол-во в упаковке, шт
KY 5 DB.Z	1

Поворотная ручка



Поворотная ручка для двери с цилиндром (для замены стандартной накладки с двойной бородкой)

Материал:
РА / цинковое литье
под давлением

Комплектность:
ручка и крепеж

Код ручки	Кол-во в упаковке, шт
LH 1C.P	1

Петля



Предназначена для монтажа дверей с углом открывания 180° в навесных шкафах (кроме шкафов глубиной 80 и 120 мм)

Материал:
цинковое литье под давлением

Комплектность:
петля, пластиковая шайба и винт М6

Код петли	Материал	Кол-во в упаковке, шт.
HG 180.90 SE	кор.-стойкая сталь AISI 316	1
HG 180.90 ME	стальное литье	1



Предназначена для монтажа дверей с углом открывания 225° в напольных шкафах

Материал:
цинковое литье под давлением

Комплектность:
петля и крепеж

Код петли	Кол-во в упаковке, шт
HG 180.45 ZP	4

Разделительная панель

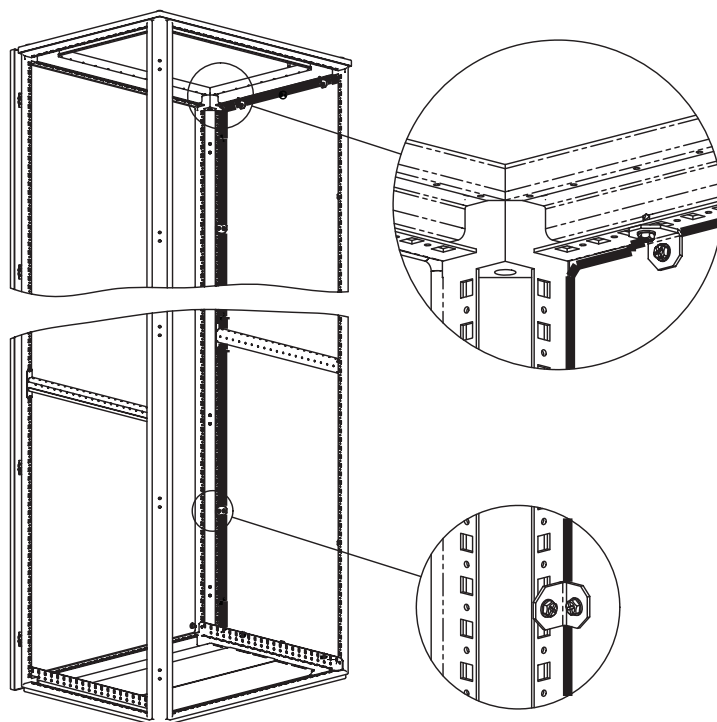
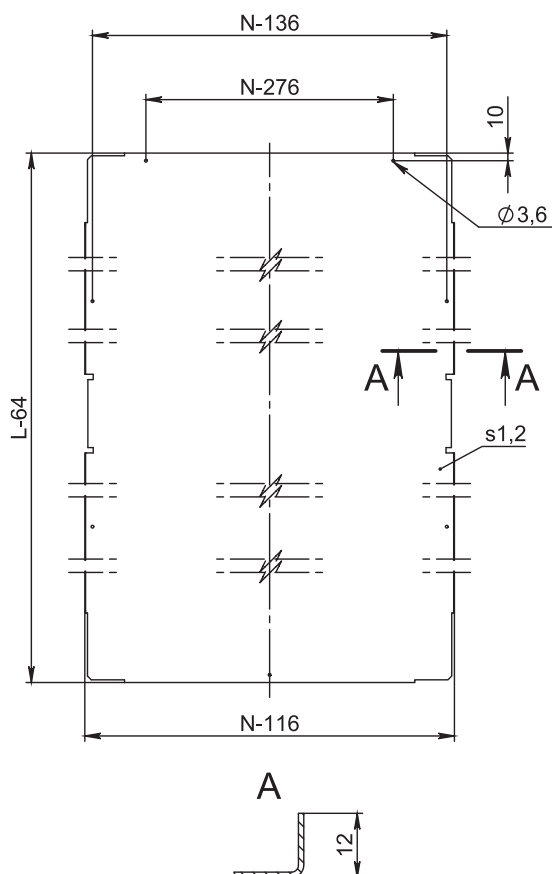


Предназначена для разделения внутреннего пространства двух соединенных напольных распределительных шкафов. Обеспечивает герметичность между шкафами IP20. Крепится к раме шкафа

Материал:
оцинкованная листовая
сталь 1,2 мм

Комплектность:
панель, кронштейны и крепеж

Код панели	Высота шкафа (L), мм	Глубина шкафа (N), мм	Вес, кг	Кол-во в упаковке
SP 180.40 N	1800	400	4,2	1 комплект
SP 180.50 N		500	5,6	1 комплект
SP 180.60 N		600	7,0	1 комплект
SP 200.40 N	2000	400	4,7	1 комплект
SP 200.50 N		500	6,2	1 комплект
SP 200.60 N		600	7,8	1 комплект
SP 200.80 N	2200	800	10,8	1 комплект
SP 220.60 N		600	8,5	1 комплект
SP 220.80 N		800	11,9	1 комплект



Монтаж разделительной панели на раму шкафа осуществляется при помощи самонарезающих винтов и кронштейнов (поставляются в комплекте)

Секционная монтажная панель



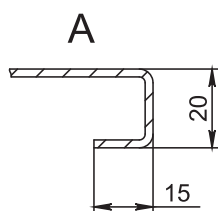
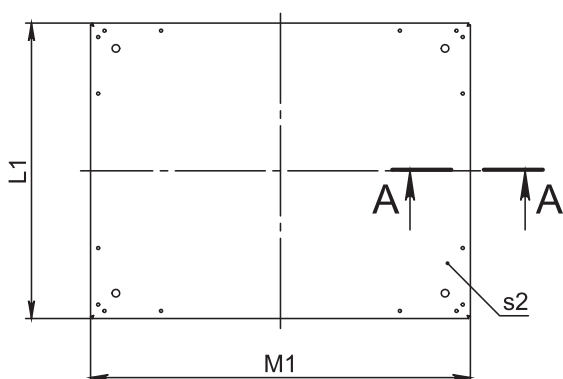
Предназначена для универсального монтажа коммутационной и управляющей аппаратуры внутри напольного распределительного шкафа. Дополняет уровни монтажа. Крепится непосредственно к раме шкафа или через монтажные рейки

Материал:
оцинкованная листовая
сталь 2,0 мм

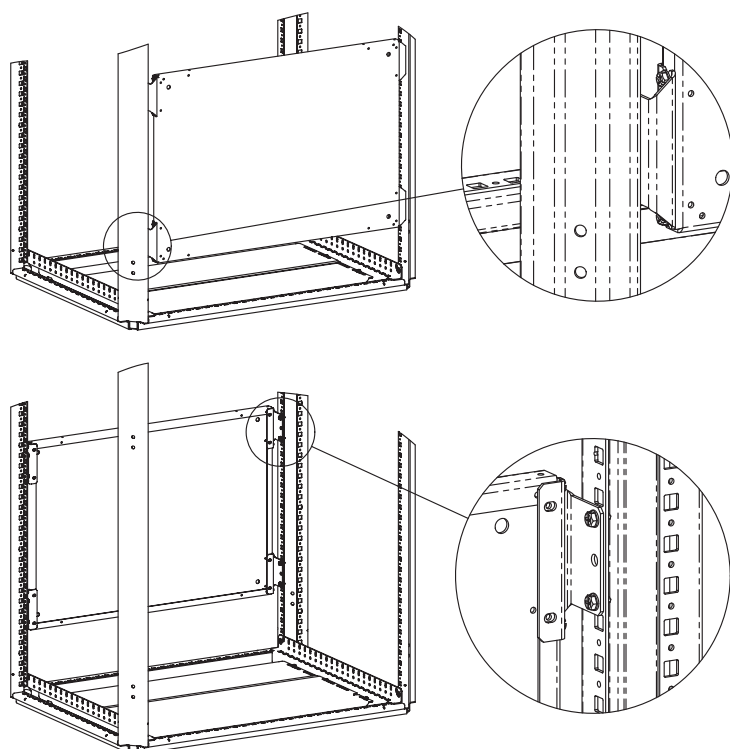
Комплектность:
панель, 4 кронштейна
и крепеж

Размеры (M1 x L1), мм	Монтаж по ширине шкафа, мм					Монтаж по глубине шкафа, мм				Код панели сплошной	Вес, кг	Код панели перф.*	Вес, кг	Кол-во в упак.
	400	600	800	1000	1200	400	500	600	800					
450 x 150	–	■	–	–	–	–	–	■	–	MP 45.15 M	1,4	–	–	1 компл.
450 x 250	■	■	–	–	–	■	–	■	–	MP 45.25 M	2,2	MP 45.25 MP	1,8	1 компл.
450 x 350	–	■	–	–	–	–	■	■	–	MP 45.35 M	3,0	MP 45.35 MP	2,7	1 компл.
450 x 550	–	■	–	–	–	–	–	■	–	MP 45.55 M	4,6	MP 45.55 MP	4,2	1 компл.
650 x 150	–	–	■	–	–	–	–	–	■	MP 65.15 M	2,0	–	–	1 компл.
650 x 350	–	–	■	–	–	–	■	–	■	MP 65.35 M	4,2	MP 65.35 MP	3,9	1 компл.
650 x 450	–	■	■	–	–	–	–	■	■	MP 65.45 M	5,3	MP 65.45 MP	4,8	1 компл.
650 x 550	–	–	■	–	–	–	–	–	■	MP 65.55 M	6,4	MP 65.55 MP	5,9	1 компл.
850 x 350	–	–	–	■	–	–	■	–	–	MP 85.35 M	5,4	–	–	1 компл.
850 x 450	–	–	–	■	–	–	–	■	–	MP 85.45 M	6,9	–	–	1 компл.
1050 x 350	–	–	–	–	■	–	■	–	–	MP 105.35 M	6,6	–	–	1 компл.
1050 x 450	–	–	–	–	■	–	–	■	–	MP 105.45 M	8,4	–	–	1 компл.

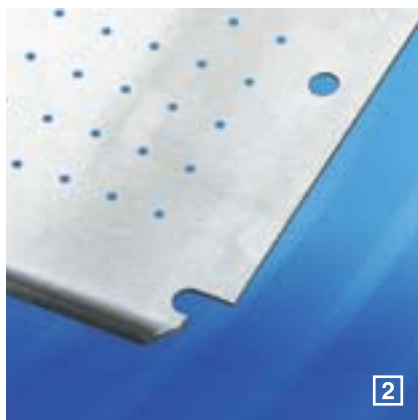
* – панели с квадратными отверстиями 9,5 мм с шагом 25 мм под закладные гайки



Монтаж панели к раме осуществляется при помощи самонарезающих винтов через кронштейны монтажной панели



Монтажная панель



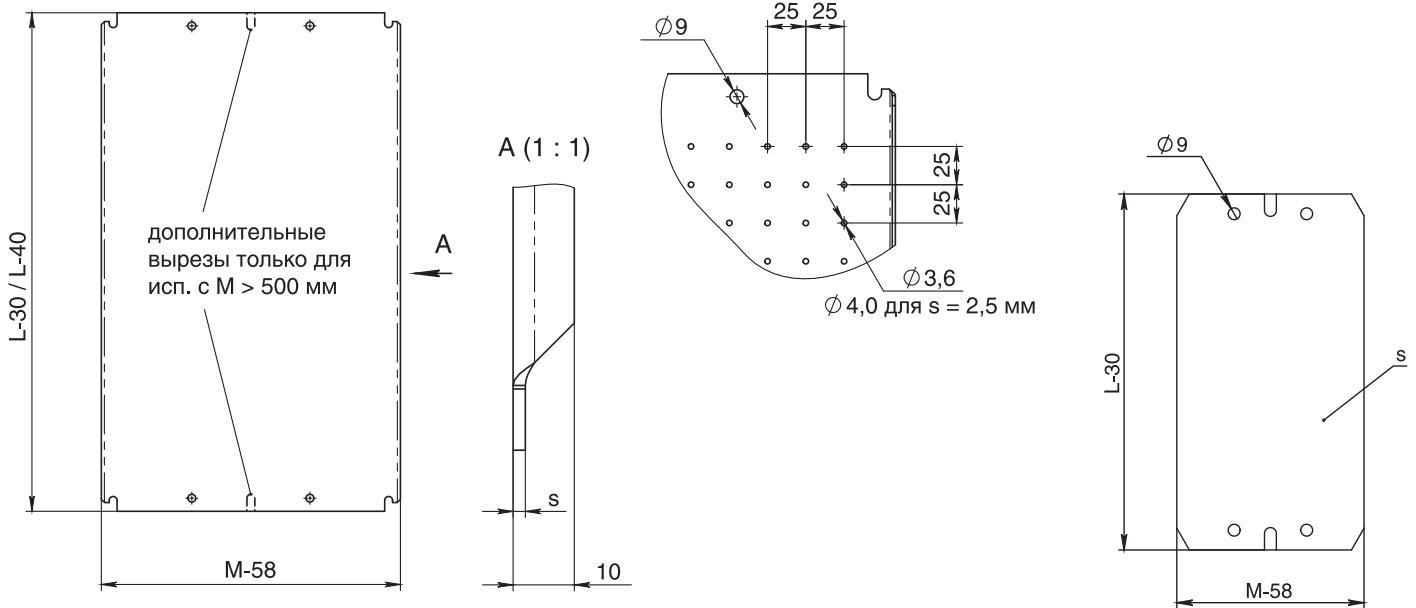
Предназначены для компактных распределительных шкафов

Материал:

оцинкованная листовая сталь 2,0–2,5 мм (в зависимости от типоразмера)

- 1** – сплошная панель
- 2** – панель с отверстиями диаметром 3,6 мм (для панелей толщиной 2 мм) и 4,0 мм (для панелей толщиной 2,5 мм) с шагом 25 мм

Код сплошной панели	Код микроперф. панели	Высота шкафа (L), мм	Ширина шкафа (M), мм	S (толщина панели), мм	Вес, кг	Кол-во в упаковке, шт.
MP 30.20	MP 30.20 P	300	200	2,0	0,6	1
MP 30.30	MP 30.30 P		300		1,1	1
MP 30.40	MP 30.40 P		400		1,5	1
MP 40.30	MP 40.30 P	400	300		1,5	1
MP 40.40	MP 40.40 P		400		2,1	1
MP 40.60	–		600		3,1	1
MP 50.30	MP 50.30 P	500	300		2	1
MP 50.40	MP 50.40 P		400		2,6	1
MP 50.50	MP 50.50 P		500		3,4	1
MP 60.40	MP 60.40 P	600	400		3,1	1
MP 60.60	MP 60.60 P		600		4,9	1
MP 70.50	MP 70.50 P		700		4,7	1
MP 80.60	MP 80.60 P	800	600	6,6	1	
MP 80.80	MP 80.80 P		800	9	1	
MP 100.60	MP 100.60 P	1000	600	2,0	8,4	1
MP 100.80	MP 100.80 P		800	2,5	11,4	1
MP 120.60	MP 120.60 P	1200	600	2,0	10,1	1
MP 120.80	MP 120.80 P		800	13,8	1	
MP 120.100	MP 120.100 P		1000	21,7	1	
MP 80.100	MP 80.100 P	800	1000	2,5	11,5	1
MP 80.120	–		1200		13,9	1
MP 140.60	MP 140.60 P		1400		600	14,8
MP 140.80	MP 140.80 P	800			20,2	1
MP 140.100	MP 140.100 P	1000			25,5	1
MP 160.60	MP 160.60 P	1600			600	16,7



Фиксатор монтажной панели



Предназначен для снижения возможных колебаний монтажной панели напольного распределительного шкафа. Крепится к монтажным траверсам

Материал:
оцинкованная листовая
сталь 2,5 мм

Код фиксатора	Кол-во в упаковке, шт
В 6 МР	10

Присоединительный комплект



Необходим при использовании монтажной траверсы.
Предварительно собран

Материал:
оцинкованная сталь

Комплектность:
гайка ходовая, болт, шайба
и гайка М8

Код комплекта	Кол-во в упаковке
ИК 08 МГ	20 комплектов

Монтажная траверса



Предназначена для установки оборудования с бесступенчатой регулировкой, изоляторов, шинных сборок, кабелей. Крепится непосредственно к раме напольного распределительного шкафа или через держатели и монтажные рейки при помощи присоединительного комплекта

Материал:
оцинкованная
листовая
сталь 2,0 мм

Комплектность:
траверса и крепеж

1 – монтаж во внутренней, потолочной и напольной плоскости

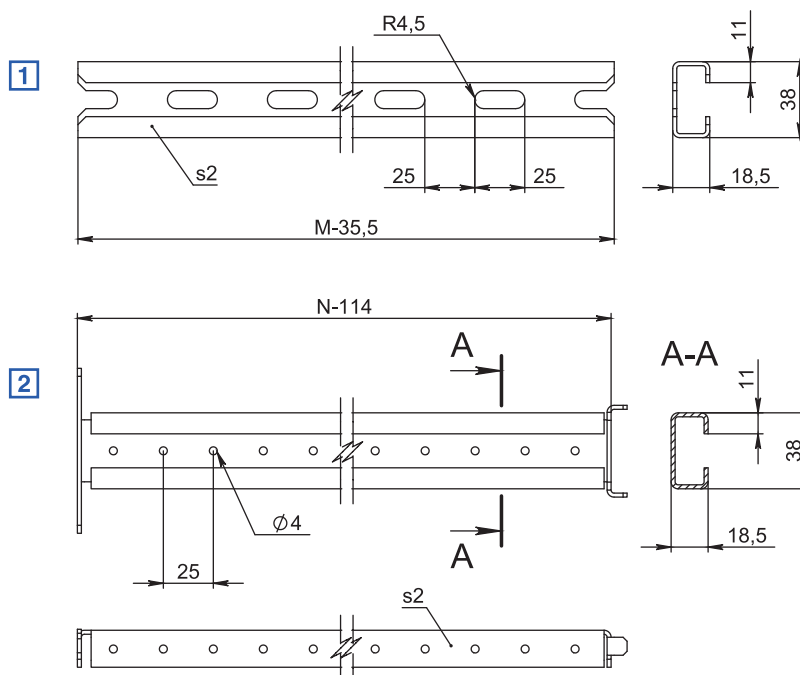
Код траверсы	Размер шкафа (M), мм	Сечение профиля, мм	Кол-во в упаковке, шт
MG 40.04 C	400	38 x 18	6
MG 50.04 C	500		6
MG 60.04 C	600		6
MG 80.04 C	800		6
MG 100.04 C	1000		6
MG 120.04 C	1200		6

2 – монтаж в наружной плоскости

Код траверсы	Размер шкафа (N), мм	Сечение профиля, мм	Кол-во в упаковке, шт
MG 40.04 CL	400	38 x 18	4
MG 50.04 CL	500		4
MG 60.04 CL	600		4
MG 80.04 CL	800		4

Внимание!

Присоединительный комплект (см. стр. 109) заказывается отдельно



Держатель траверсы



Предназначен для установки монтажной траверсы под углом 45° и 90° к плоскости крепления напольного распределительного шкафа

Материал:
оцинкованная листовая
сталь 2,5 мм

Комплектность:
2 симметричных держателя
и крепеж

Код держателя	Кол-во в упаковке
В 8 MG	6 комплектов

Комплект усилителей для сейсмоопасных зон



Предназначен для усиления корпуса MPS 200.80.60* и возможности его использования в сейсмоопасных зонах. Применяется с цоколем ZA 80.60 EQ

Материал:
оцинкованная листовая
сталь 2,5 мм

Комплектность:
2 угловых кронштейна, 2 усилителя
основания, 4 раскоса, 2 кронштейна
стойки, 8 кронштейнов, 2 рейки,
2 кронштейна рейки и крепеж

Код комплекта	Вес, кг	Кол-во в упаковке
ИК 01 EQ	22	1 комплект

* – по запросу возможно изготовление комплекта для других типоразмеров шкафов

Концевой выключатель



Предназначен для включения светильника или сигнализации при открытии двери. Крепится на раму напольного распределительного шкафа

Комплектность:
выключатель, адаптер
и крепеж

Код выключателя	Максимальный ток, А (230В)	Кол-во в упаковке
SW 01	6	1 комплект

Модульная рама



Предназначена для установки модульных панелей и DIN-реек. Поворотная рама блокируется 2 язычковыми замками с двойной бородкой, имеет возможность право или левостороннего открывания

Материал:
листовая сталь 2,0 мм

Комплектность рамы:
рама и крепеж

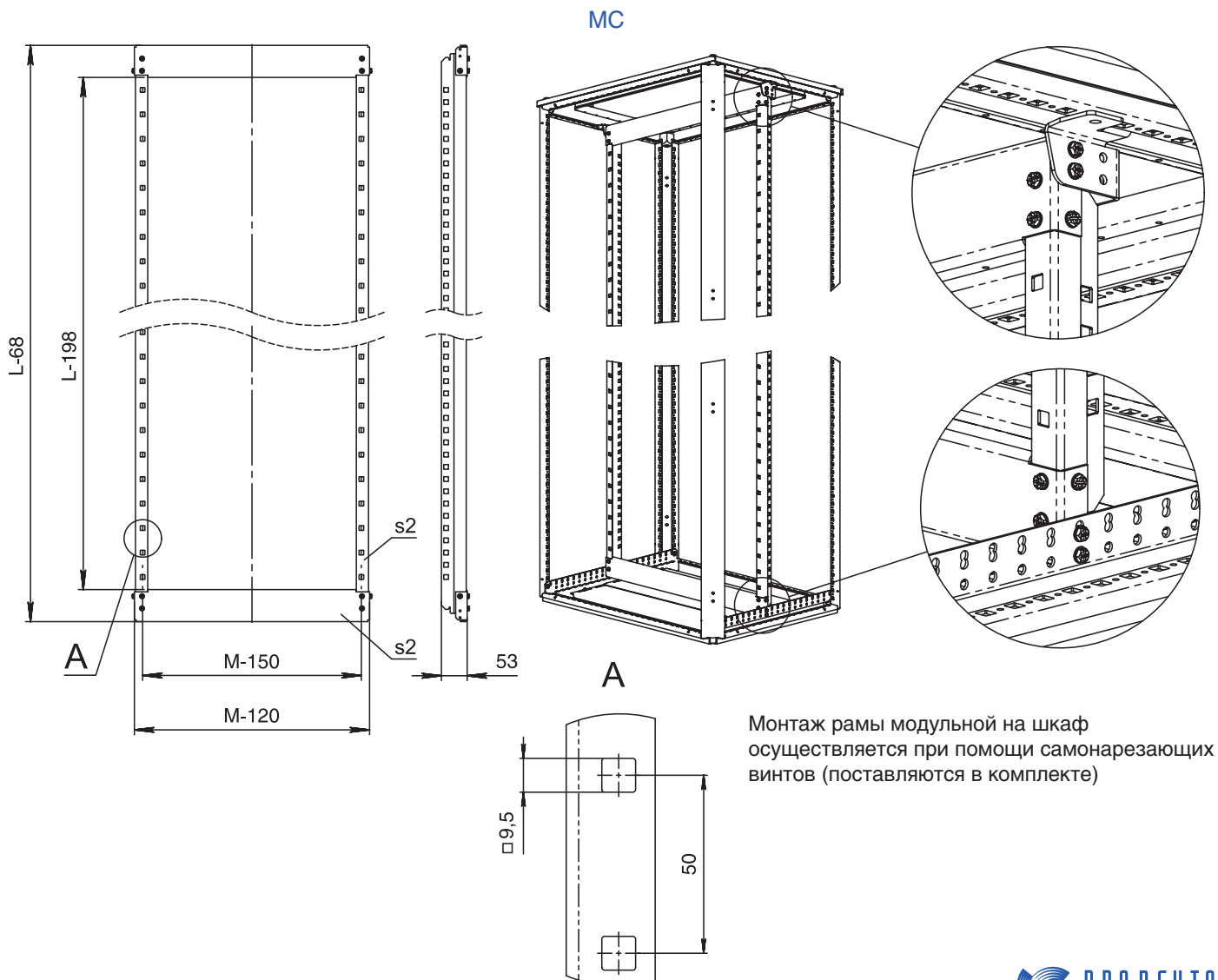
Поверхность:
структурное порошковое
напыление RAL 7035

Комплектность поворотной рамы:
рама, 2 балки, 2 замка, 2 оси,
2 пластиковые шайбы,
2 демпфера и крепеж

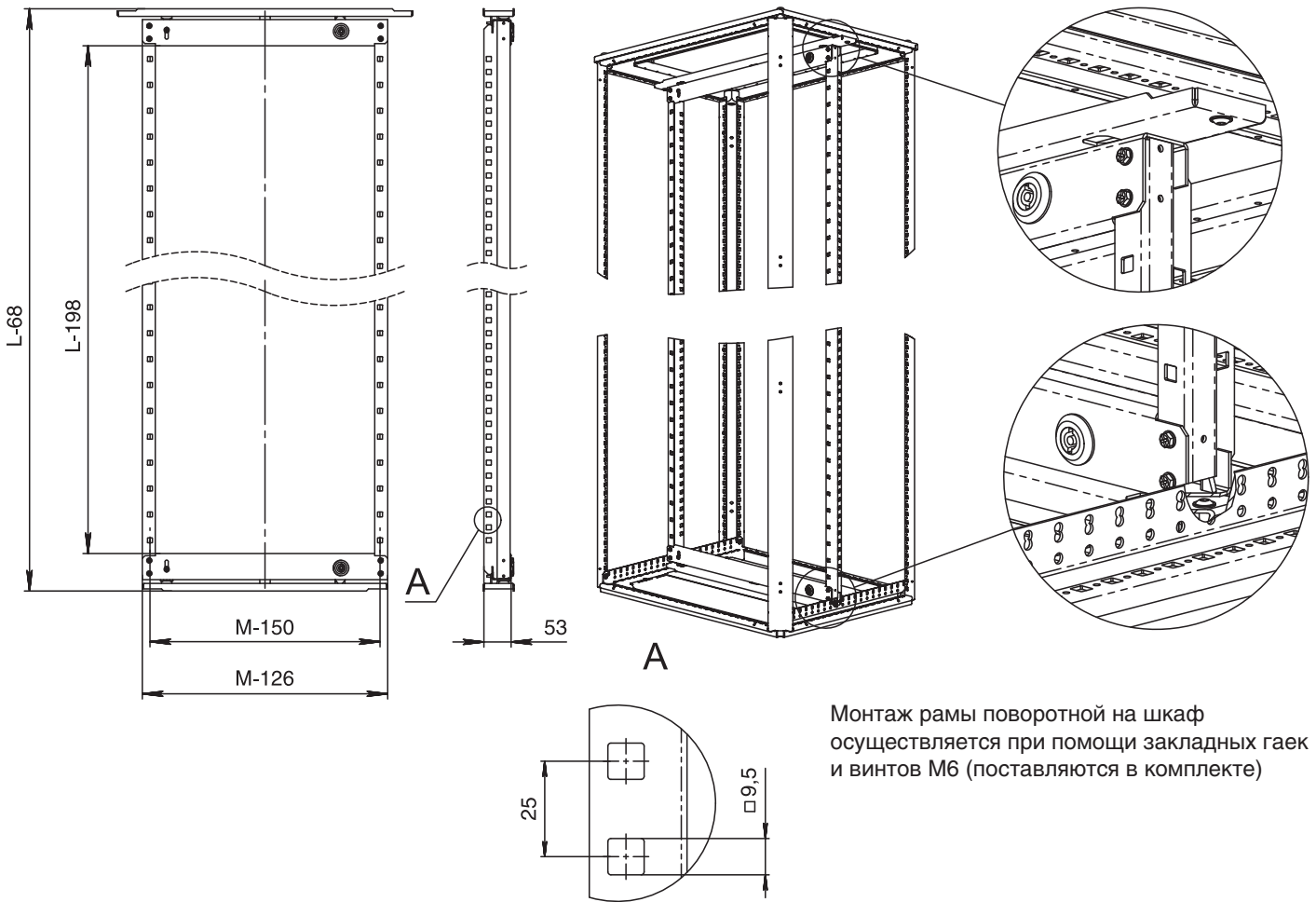
Высота (L), мм	Код рамы				Код поворотной рамы			
	Ширина (M) 600 мм	Вес, кг	Ширина (M) 800 мм	Вес, кг	Ширина (M) 600 мм	Вес, кг	Ширина (M) 800 мм	Вес, кг
1800	MC 180.60	6,8	MC 180.80	7,9	MC 180.60 R	8,5	MC 180.80 R	10,0
2000	MC 200.60	7,5	MC 200.80	8,4	MC 200.60 R	9,1	MC 200.80 R	10,6

Внимание!

Модульные панели, DIN-рейки и держатели (см. стр. 115, 118, 119) заказываются отдельно



MC R



Монтаж рамы поворотной на шкаф осуществляется при помощи закладных гаек и винтов М6 (поставляются в комплекте)

Промежуточная монтажная панель



Позволяет сохранять непрерывность монтажной плоскости между двумя монтажными панелями напольных распределительных шкафов

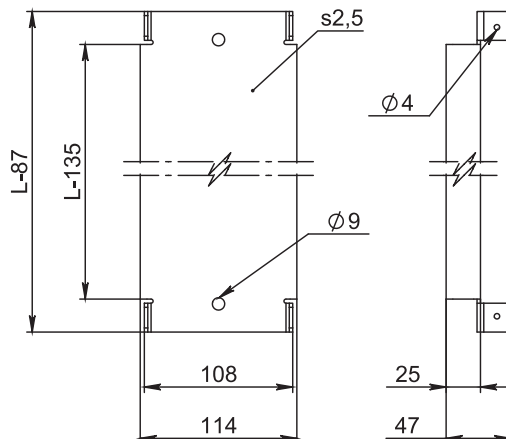
Материал:

оцинкованная листовая сталь 2,5 мм

Комплектность:

панель и крепеж

Код панели	Высота шкафа (L), мм	Вес, кг	Кол-во в упак., шт
MP 180.11	1800	5,8	1
MP 200.11	2000	6,4	1
MP 220.11	2200	7,1	1



Защита от прикосновения



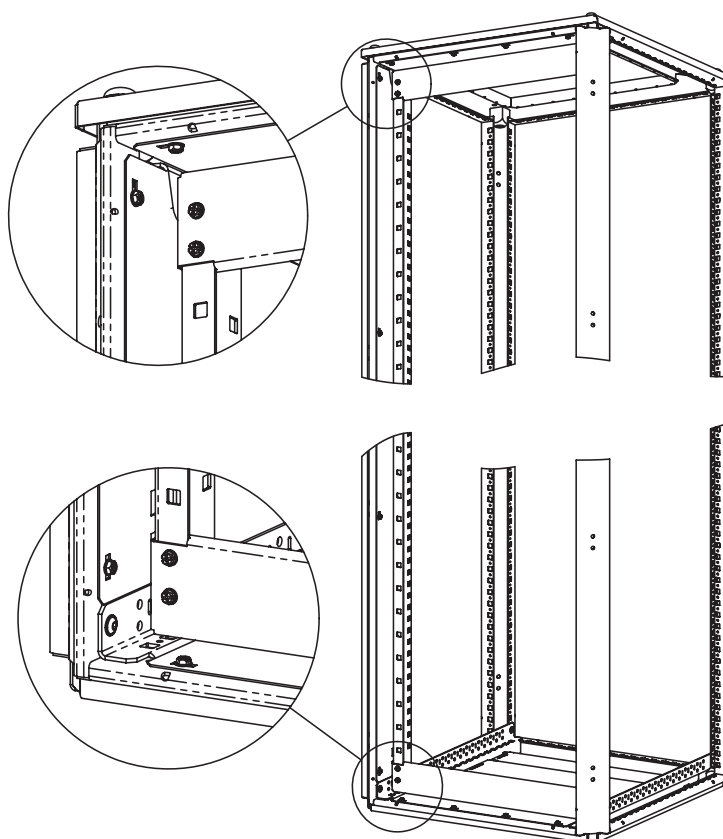
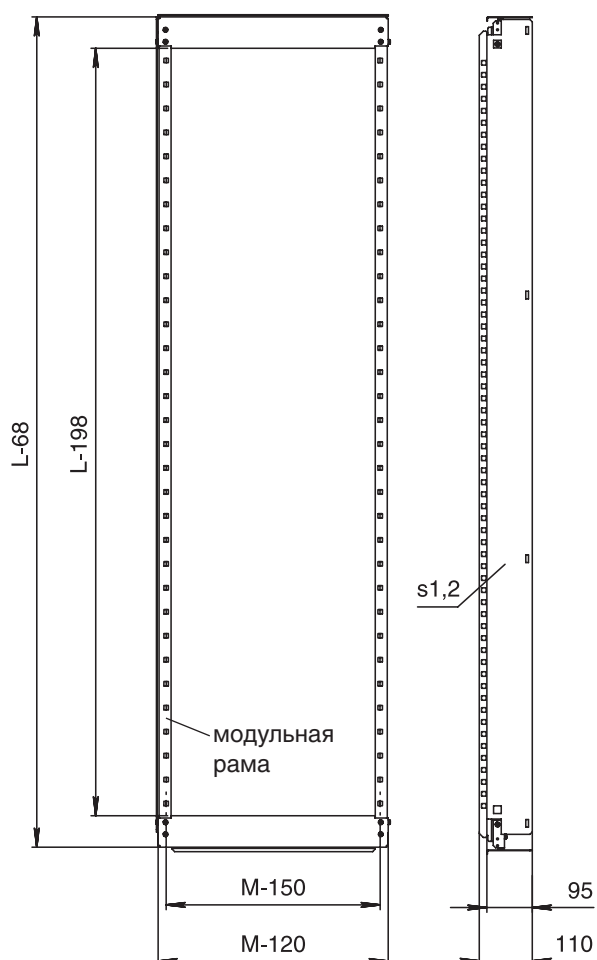
Предназначена для ограничения доступа по периметру модульной рамы. Подходит для всех типоразмеров модульных рам

Материал:
оцинкованная листовая
сталь 1,2 мм

Комплектность рамы:
панели и крепеж

Поверхность:
структурное порошковое
напыление RAL 7035

Код защиты	Кол-во в упаковке
PP 200.80 MC	1 комплект



Монтаж комплекта защиты от прикосновения на раму шкафа осуществляется при помощи самонарезающих винтов (поставляются в комплекте)

Модульная панель



Предназначена для монтажа на модульную раму напольного распределительного шкафа. Вырезы в панели предназначены для установки модульных распределительных устройств, при необходимости выполняются Заказчиком

Материал:

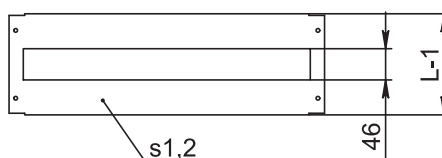
листовая сталь 1,2 мм

Поверхность:

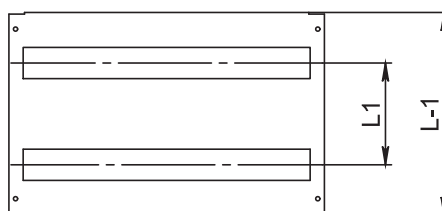
структурное порошковое напыление RAL 7035

Высота (L), мм	Код глухой панели		Код панели с вырезом			
	Ширина (M) 600 мм	Ширина (M) 800 мм	Ширина (M) 600 мм	Кол-во модулей	Ширина (M) 800 мм	Кол-во модулей
50	MB 05.50	MB 05.70	–	–	–	–
150	MB 15.50	MB 15.70	MB 15.50 P	24 (1x24)	MB 15.70 P	35 (1x35)
200	MB 20.50	MB 20.70	MB 20.50 P	–	MB 20.70 P	–
300	MB 30.50	MB 30.70	MB 30.50 P	48 (2x24)	MB 30.70 P	70 (2x35)
400	MB 40.50	MB 40.70	MB 40.50 P	–	MB 40.70 P	–
450	MB 45.50	MB 45.70	MB 45.50 P	72 (3x24)	MB 45.70 P	105 (3x35)
600	MB 60.50	MB 60.70	MB 60.50 P	–	MB 60.70 P	–

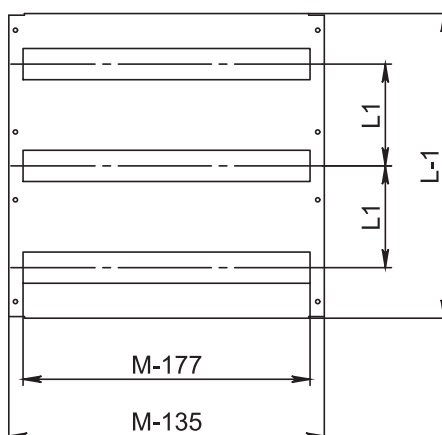
L = 150
и 200 мм



L = 300 мм
(L1 = 150 мм)
и L = 400 мм
(L1 = 200 мм)



L = 450 мм
(L1 = 150 мм)
и L = 600 мм
(L1 = 200 мм)



Глухая модульная панель

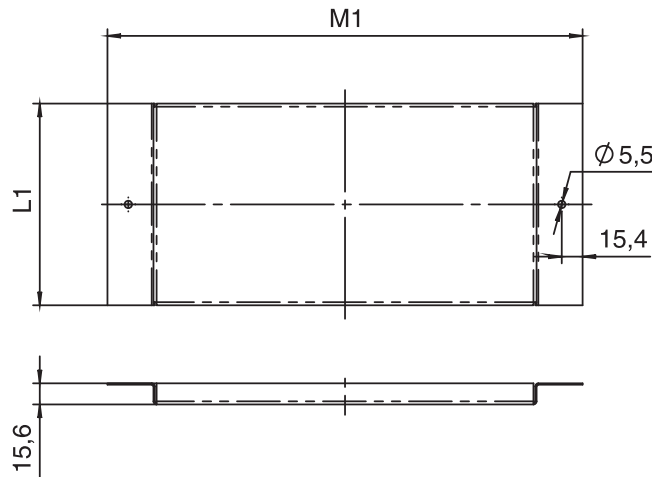


Предназначена для установки на модульное шасси компактных распределительных шкафов

Материал:
листовая сталь 1,2 мм

Поверхность: структурное порошковое напыление RAL 7035

Код панели	Высота панели (L1), мм	Ширина шкафа (M1), мм	Вес, кг	Кол-во в упак., шт.
MB 15.35	149	400	0,5	1
MB 15.55		600	0,8	1
MB 20.35	195	400	0,6	1
MB 20.55		600	1	1
MB 25.35	245	400	0,8	1
MB 25.55		600	1,2	1



Блок розеток



Предназначены для распределения электропитания к активному оборудованию в телекоммуникационных шкафах и стойках, исключают проблему недостатка длины шнуров питания. Необходимо располагать в непосредственной близости с местом сосредоточения активного оборудования в шкафу

Рабочее напряжение:
230 / 50 В / Гц

Комплектность:
сетевой выключатель,
соединительный кабель 1,5 м
и 2 крепежных уголка

Материал:
алюминиевый профиль,
анодированный, корпус
розеток – поликарбонат

Код блока	Кол-во розеток, шт	Кол-во розеток C13 (компьютерных), шт	Высота блока, U (U = 44,45 мм)	Длина, мм	Максимальный ток, А
SO 08 ISS	8	–	1,5	482,6	16
SO 08 ISC	–	8	1,5	482,6	10

Шины заземления и зануления



BB 10 E



BB 10 N

Шина заземления предназначена для вывода цепочки заземляющих контуров от установленного в шкафу оборудования, а также для подключения внешнего заземления. Шины имеют винтовые зажимы для монтажа проводов

Код шины	Количество клемм, шт.	Кол-во в упаковке, шт
BB 10 E	10	1
BB 10 N	10	1

Комплект заземления



Предназначен для правильного заземления всех элементов корпуса, а также кабелей к раме шкафа. Зубчатые контактные шайбы обеспечивают надежное подсоединение кабеля заземления. Таким образом, отпадает необходимость удаления ЛКП вручную в области соединения

Комплектность:

болт, 2 шайбы, контактная шайба, пружинная шайба и знак заземления

Код комплекта	Размер	Кол-во в упаковке, шт.
EK 6	M6	10 комплектов
EK 8	M8	10 комплектов

Провод заземления



Предназначен для создания надежного заземления с кабельными наконечниками M6 и M8, готовыми к монтажу

Материал наконечника:

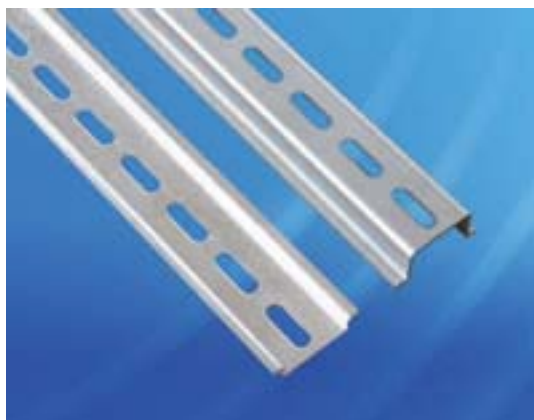
медь / латунь

Материал изоляции:

ПВХ желтого / зеленого цвета

Код провода	Подсоединение	Сечение, мм ²	Длина, мм	Кол-во в упаковке, шт
W 6.04.6.200	M6 – M6	4	200	10
W 6.04.8.200	M6 – M8	4	200	10
W 8.10.8.300	M8 – M8	10	300	10

DIN-рейка

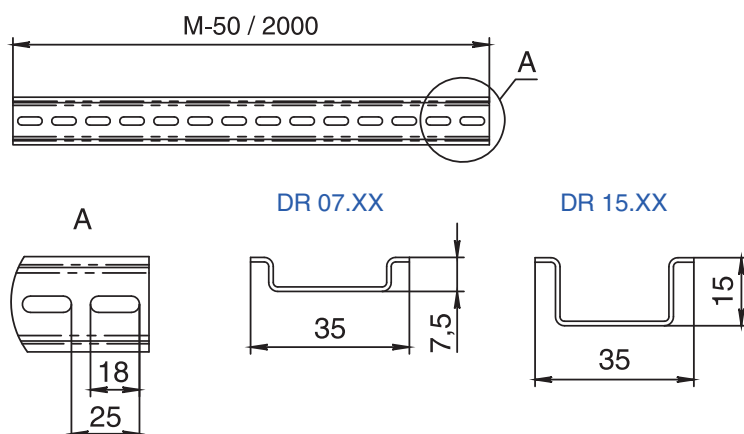


Предназначена для всех корпусов. Используется для установки модульных устройств

Материал:
оцинкованная листовая
сталь 1,2 мм

Код рейки	Глубина рейки, мм	Ширина шкафа (М), мм	Вес, кг	Кол-во в упаковке, шт.
DR 07.150	7	200	0,07	10
DR 07.250		300	0,08	10
DR 07.350		400	0,11	10
DR 07.550		600	0,18	10
DR 07.750		800	0,25	10
DR 07.2000		–	0,65	10
DR 15.250		15	300	0,11
DR 15.350	400		0,15	10
DR 15.425*	600		0,21	10
DR 15.550	600		0,25	10
DR 15.625*	800		0,29	10
DR 15.750	800		0,33	10
DR 15.2000	–		1,0	10

* – используется только для установки на модульную раму напольных шкафов



Держатель DIN-рейки



Предназначен для крепления DIN-реек к модульному шасси компактного распределительного шкафа

Материал: оцинкованная листовая сталь 2,0 мм



Предназначен для крепления DIN-реек к монтажной панели

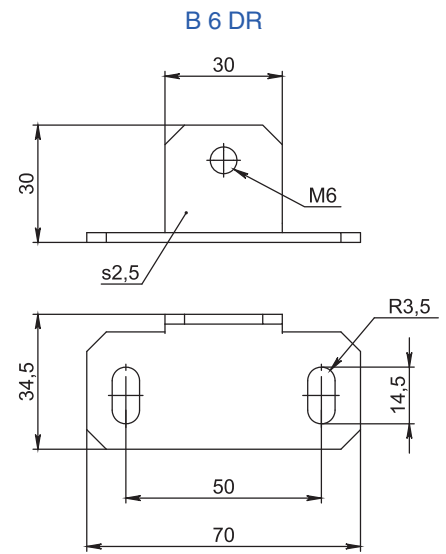
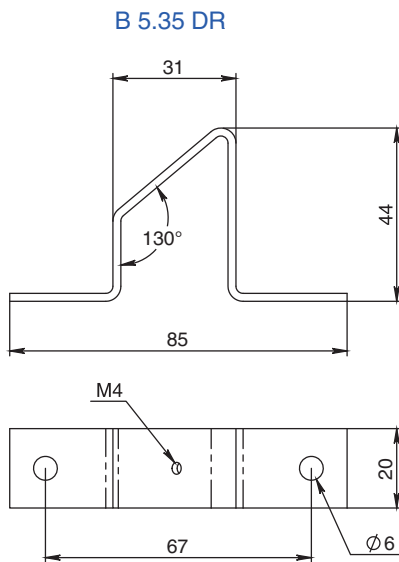
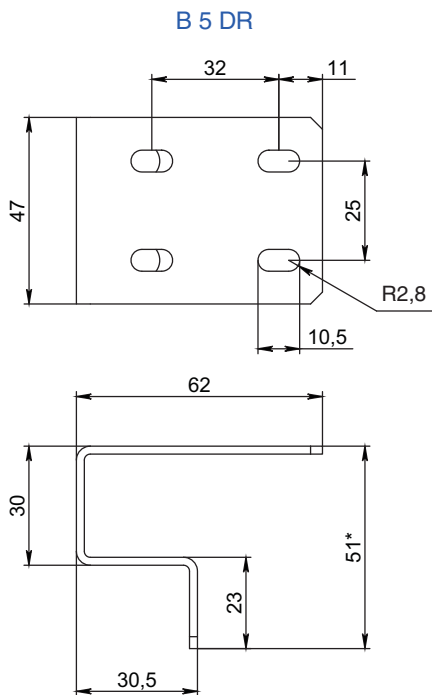
Материал: оцинкованная листовая сталь 2,0 мм



Предназначен для крепления DIN-реек к модульной раме напольного распределительного шкафа

Материал: оцинкованная листовая сталь 2,5 мм

Код держателя	Кол-во в упаковке, шт
B 5 DR	10
B 5.35 DR	20
B 6 DR	10



Полка



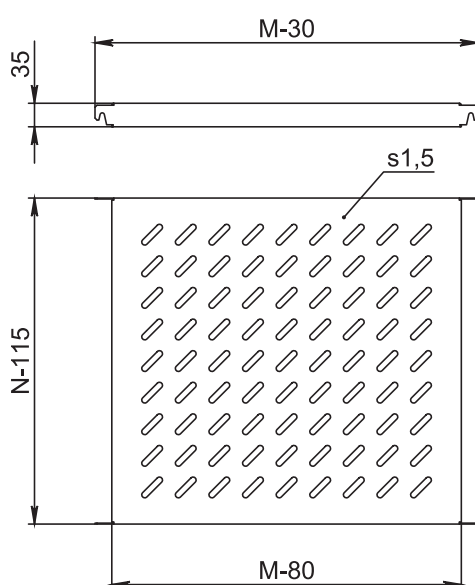
Предназначена для размещения приборов. Крепится к раме напольного распределительного шкафа. Допустимая нагрузка 75 кг

Материал:
листовая сталь 1,5 мм

Комплектность:
полка и крепеж

Поверхность: структурное порошковое напыление RAL 7035

Код полки	Ширина шкафа (M), мм	Глубина шкафа (N), мм	Вес, кг	Кол-во в упак., шт
SH 60.60	600	600	3,3	1
SH 80.60	800	600	4,4	1
SH 80.80	800	800	5,9	1



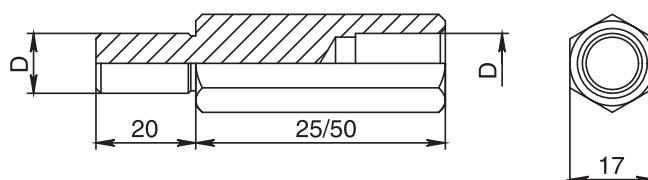
Проставка потолочной панели



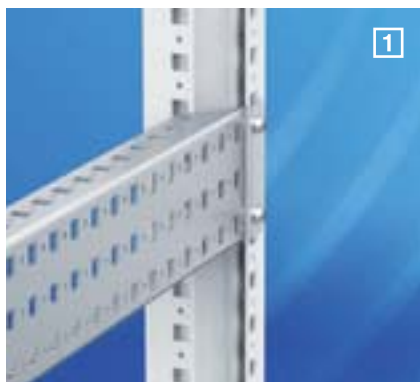
Предназначена для установки и подъема потолочной панели на две различные высоты, а также для регулировки глубины монтажных панелей

Материал:
оцинкованная сталь

Код комплекта	Длина проставки, мм	Диаметр резьбы, мм	Кол-во в упаковке, шт
SK 8.25	25	8	4
SK 8.50	50		4
SK 12.25	25	12	4
SK 12.50	50		4



Монтажная рейка



1



2

Предназначена для регулирования установки оборудования по глубине напольного распределительного шкафа. Крепление оборудования к рейке возможно с помощью закладных гаек и/или самонарезающих винтов. Крепится рейка к раме шкафа и/или другим рейкам

Материал:
оцинкованная
листовая
сталь 2,0 мм

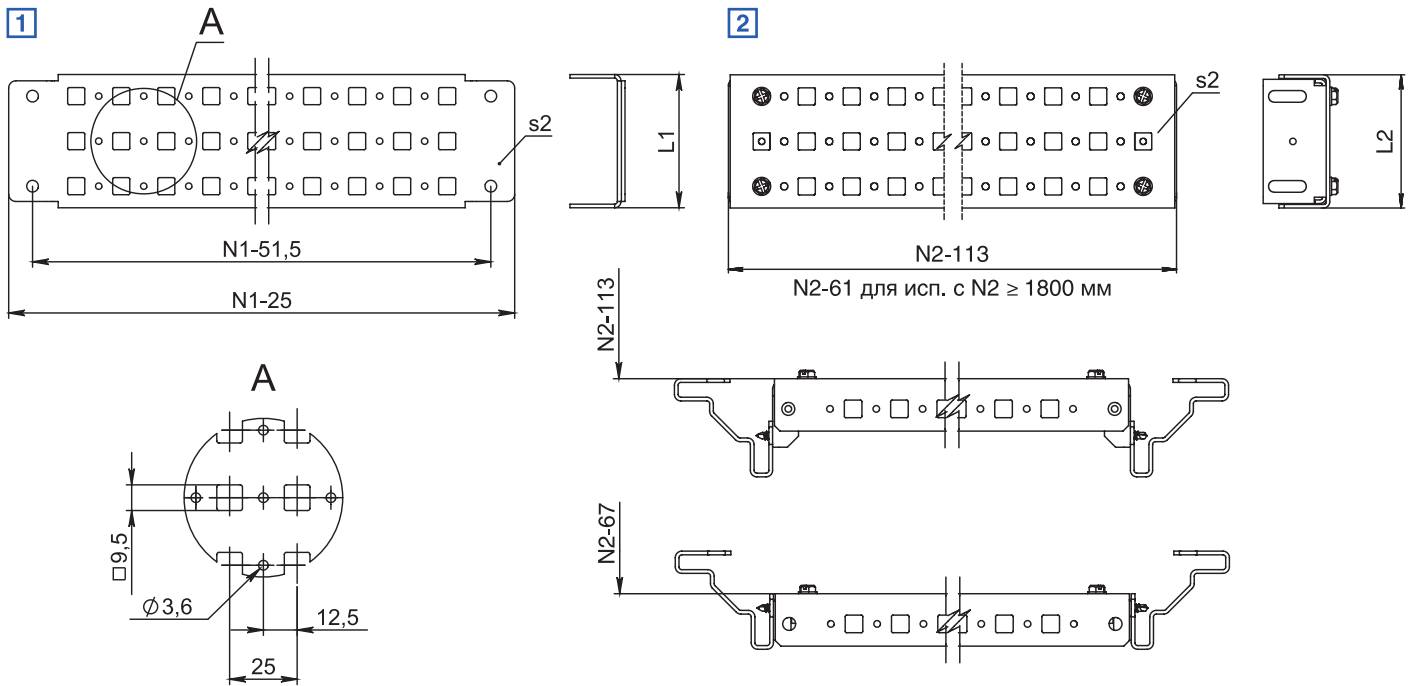
Комплектность:
2 – рейка, 2 кронштейна и крепеж

1 – монтаж во внутренней, потолочной и напольной плоскости

Код рейки	Ширина рейки (L1), мм	Размер шкафа (N1), мм	Вес, кг	Кол-во в упаковке, шт
MG 40.03	24	400	2,4	8
MG 50.03		500	3,2	8
MG 60.03		600	4,0	8
MG 80.03		800	5,5	8
MG 40.06	49	400	1,9	4
MG 50.06		500	2,4	4
MG 60.06		600	3,0	4
MG 80.06		800	4,1	4
MG 100.06		1000	5,2	4
MG 120.06		1200	6,3	4
MG 40.09	74	400	2,3	4
MG 50.09		500	3,0	4
MG 60.09		600	3,7	4
MG 80.09		800	5,0	4
MG 100.09		1000	6,3	4
MG 120.09		1200	7,7	4

2 – монтаж во внутренней и наружной плоскости

Код рейки	Ширина рейки (L2), мм	Размер шкафа (N2), мм	Вес, кг	Кол-во в упаковке
MG 40.06 L	49	400	1,9	4 комплекта
MG 50.06 L		500	2,4	4 комплекта
MG 60.06 L		600	2,9	4 комплекта
MG 80.06 L		800	4,0	4 комплекта
MG 100.06 L		1000	5,0	4 комплекта
MG 120.06 L		1200	6,1	4 комплекта
MG 40.09 L	74	400	2,5	4 комплекта
MG 50.09 L		500	3,1	4 комплекта
MG 60.09 L		600	3,8	4 комплекта
MG 80.09 L		800	5,1	4 комплекта
MG 100.09 L		1000	6,4	4 комплекта
MG 120.09 L		1200	7,7	4 комплекта
MG 180.09 L		1800	11,7	4 комплекта
MG 200.09 L		2000	13,0	4 комплекта
MG 220.09 L	2200	14,3	4 комплекта	



Монтажная внутренняя рейка

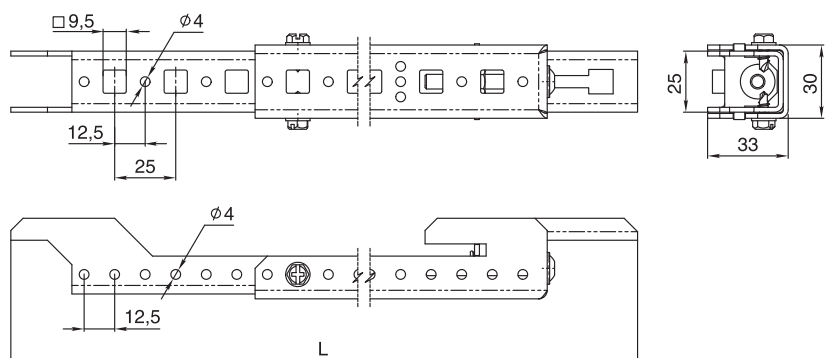


Предназначена для настенных шкафов глубиной 210 - 400 мм, а также для нижних частей пультов. Монтаж возможен как на вертикальные, так и на горизонтальные внутренние плоскости шкафа (при этом доработка корпуса не требуется) совместно со стандартной монтажной панелью. Рейки имеют телескопическую конструкцию (одна рейка подходит для шкафов различной глубины). На внутренние рейки возможен монтаж следующих основных комплектующих: монтажная рейка MG (L), концевой выключатель SW 01, светильник CLG-R238, плоская (угловая) монтажная панель MP X.10 P (L)

Материал:
оцинкованная листовая
сталь 2,0 мм

Комплектность:
рейка наружная, рейка внутренняя,
упор, крепеж

Код рейки	Глубина шкафа, мм	Длина рейки (L), мм	Вес, кг	Кол-во в упак.
MG 30 E	210	187	1,24	4 компл.
	250	227		
	300	277		
MG 50 E	400	377	1,8	4 компл.
	500	477		



Монтажная панель



Предназначена для закрепления оборудования с помощью закладных гаек и/или самонарезающих винтов. Крепится к раме напольных распределительных и сетевых шкафов и/или к монтажным рейкам

Материал:

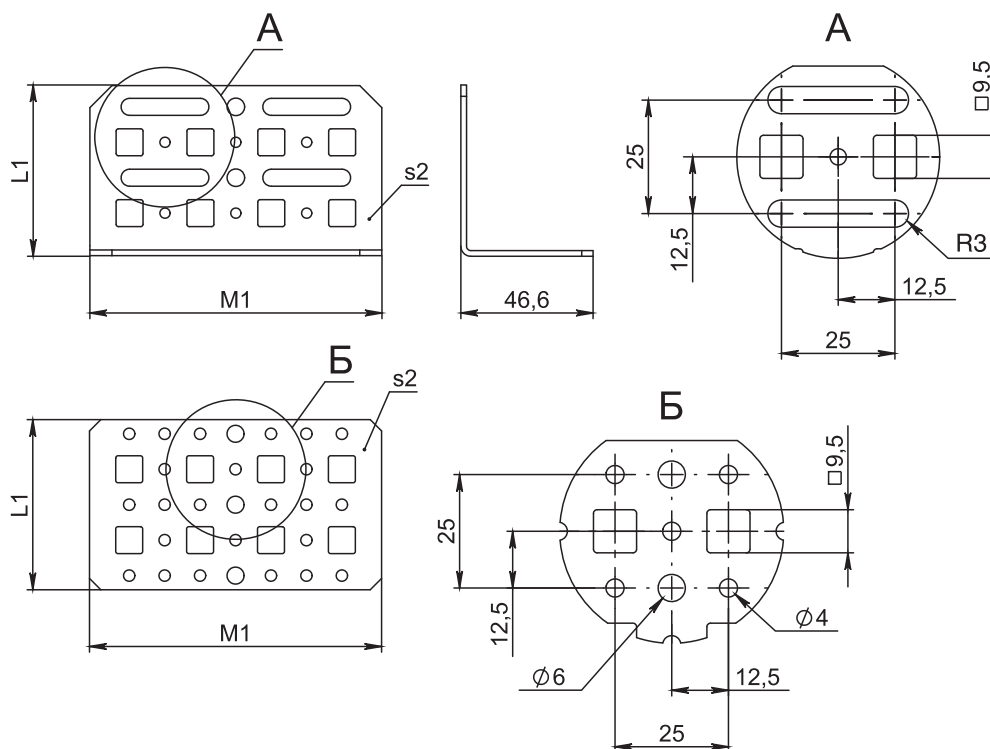
оцинкованная листовая сталь 2,0 мм

плоские панели

Код панели	Длина панели (L1), мм	Ширина панели (M1), мм	Кол-во в упаковке, шт
MP 06.10 P	60	103	8
MP 10.10 P	103	103	8

угловые панели

Код панели	Длина панели (L1), мм	Ширина панели (M1), мм	Кол-во в упаковке, шт
MP 06.10 PL	60	103	8



Кронштейн светильника



Предназначен для крепления светильника на раму 19"

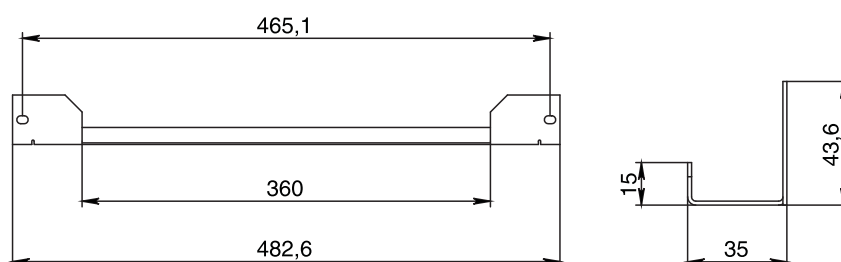
Материал:

листовая сталь, структурное порошковое напыление RAL 7035

Крепеж:

входит в комплект поставки

Код кронштейна	Кол-во в упаковке
MB 10.48 CLG	1 комплект



Светильник



Предназначен для удобства обслуживания оборудования внутри шкафа

Материал:

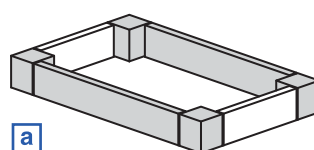
пластик

Комплектность:

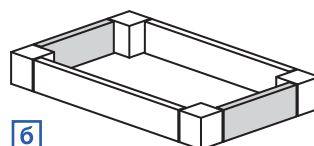
лампа, сетевой выключатель, соединительный кабель 1,8 м, 2 кронштейна и крепеж

Код светильника	Мощность, Вт	Размеры, мм	Тип лампы	Кол-во в упаковке
CLG-R238	8	354 x 42 x 22	T5	1 комплект

Цоколь



a



б

Предназначен для монтажа напольного распределительного шкафа к полу. Высота цоколя 100, 200 мм. Состоит из передних, задних и боковых элементов

Комплектность:

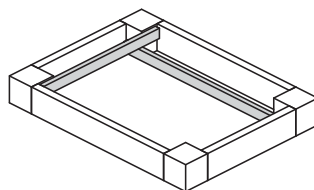
- a** – четыре уголка, передняя и задняя панели, крепеж
б – две боковые панели и крепеж

a – передние и задние элементы цоколя

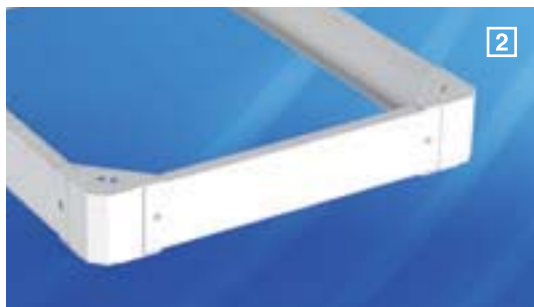
Код				Ширина шкафа (M), мм	Исполнение панелей	Материал	Кол-во в упак.	
Высота (L1) 100 мм	Вес, кг	Высота (L1) 200 мм	Вес, кг					
ZA 40.00	2,2	ZA 40.00 H	3,7	400	сплошн.	передние и задние панели: листовая сталь 1,5 мм, уголки: листовая сталь 3 мм поверхность всех элементов: структурное порошковое напыление RAL 7021	1 компл.	
ZA 60.00	2,5	ZA 60.00 H	4,2	600	сплошн.		1 компл.	
ZA 60.00 P	2,4	–	–		с вент.		1 компл.	
ZA 80.00	2,8	ZA 80.00 H	4,7	800	сплошн.		1 компл.	
ZA 80.00 P	2,7	–	–		с вент.		1 компл.	
ZA 100.00	3,1	ZA 100.00 H	5,2	1000	сплошн.		1 компл.	
ZA 120.00	3,4	ZA 120.00 H	5,8	1200	сплошн.		1 компл.	
ZA 160.00	4,0	–	–	1600	сплошн.		1 компл.	
ZA 60.00 S	1,9	ZA 60.00 HS	3,1	600	сплошн.		передние и задние панели: AISI 304 1,2 мм, уголки: AISI 304 2 мм, поверхность всех элементов: шлифованная	1 компл.
ZA 120.00 S	2,9	–	–	1200	сплошн.			1 компл.

б – боковые элементы цоколя

Код				Глубина шкафа (N), мм	Исполнение панелей	Материал	Кол-во в упак.
Высота (L1) 100 мм	Вес, кг	Высота (L1) 200 мм	Вес, кг				
ZA 00.25	0,3	–	–	250	сплошн.	листовая сталь 1,5 мм, структурное порошковое напыление RAL 7021	1 компл.
ZA 00.30	0,4	–	–	300	сплошн.		1 компл.
ZA 00.40	0,8	ZA 00.40 H	1,4	400	сплошн.		1 компл.
ZA 00.50	1,1	ZA 00.50 H	1,9	500	сплошн.		1 компл.
ZA 00.60	1,4	ZA 00.60 H	2,4	600	сплошн.		1 компл.
ZA 00.60 K	1,2	–	–		с щет. вводом		1 компл.
ZA 00.80	2,0	ZA 00.80 H	3,5	800	сплошн.		1 компл.
ZA 00.80 K	1,8	–	–		с щет. вводом		1 компл.
ZA 00.100	2,6	ZA 00.100 H	4,5	1000	сплошн.		1 компл.
ZA 00.30 S	0,4	–	–	300	сплошн.		коррозионно-стойкая листовая сталь AISI 304 1,2 мм, поверхность шлифованная
ZA 00.40 S	0,7	–	–	400	сплошн.	1 компл.	
ZA 00.50 S	0,9	ZA 00.50 HS	1,7	500	сплошн.	1 компл.	
ZA 00.60 S	1,2	ZA 00.60 HS	2,1	600	сплошн.	1 компл.	
ZA 00.80 S	1,7	ZA 00.80 HS	3,0	800	сплошн.	1 компл.	



Есть возможность осуществлять фиксацию кабелей в цоколе шкафа при помощи монтажных траверс (заказываются отдельно, см. стр. 110) через закладные гайки М6 (заказываются отдельно, см. стр. 168), которые устанавливаются в предусмотренные для этого отверстия в углах цоколя



Используется при монтаже сетевого напольного шкафа к полу. Высота цоколя 100 мм. Цоколь состоит из угловых элементов и боковых панелей

Материал:
листовая сталь 1,2 мм

Поверхность:
структурное порошковое
напыление RAL 7035

Комплектность:
4 угловых элемента, 4 боковых
панели, крепеж

Опции:
цвет окраски RAL 7021



Код цоколя	Вес, кг	Разм. шкафа	Исп. панелей	Кол-во в упак.
		ширина (M) x глубина (N), мм		
ZA 60.60 I	3,9	600 x 600	сплошн.	1 комп.
ZA 60.80 I	4,2	600 x 800 800 x 600	сплошн.	1 комп.
ZA 80.80 I	4,7	800 x 800	сплошн.	1 комп.
ZA 60.100 IM	10,9	600 x 1000	с защ. от опрокид.	1 комп.



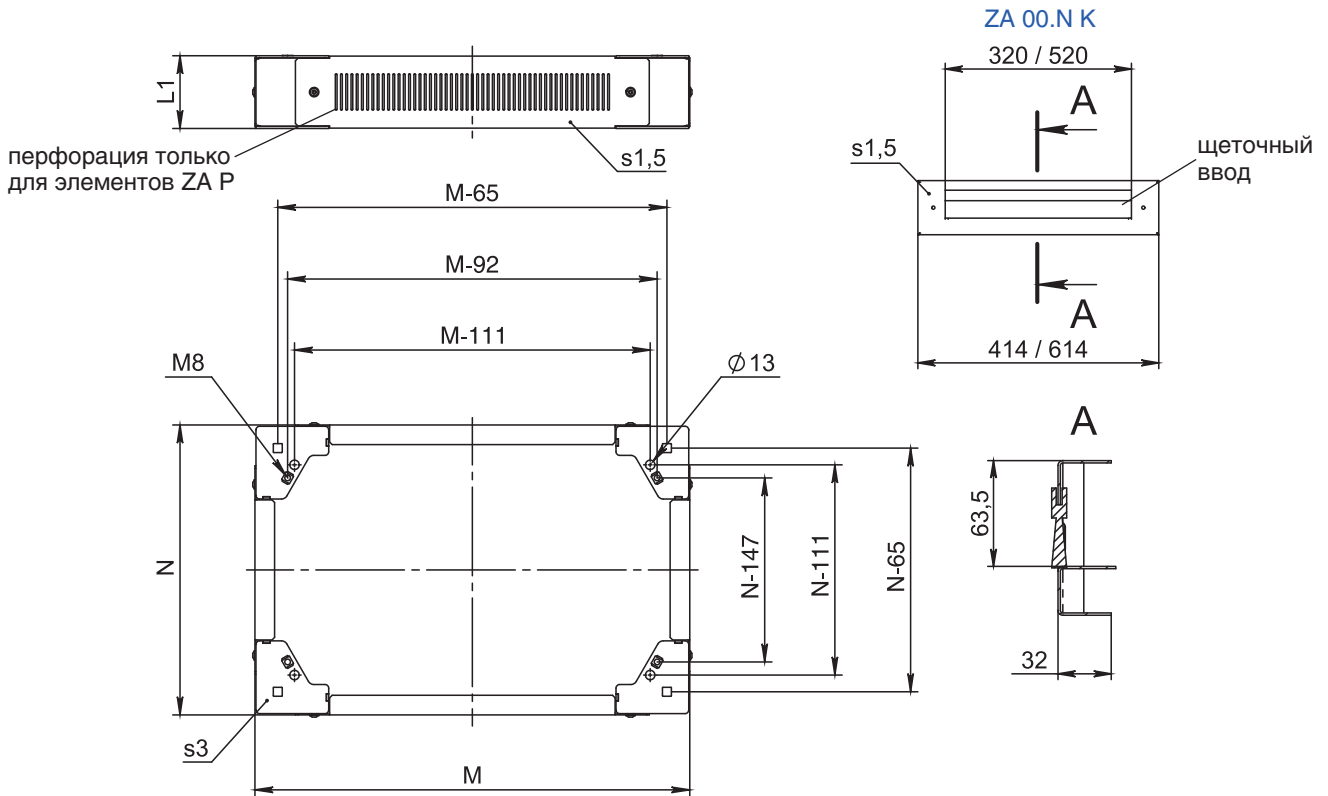
B – угловые элементы цоколя

Код углового элемента	Кол-во в упак., шт
Z100 I	4

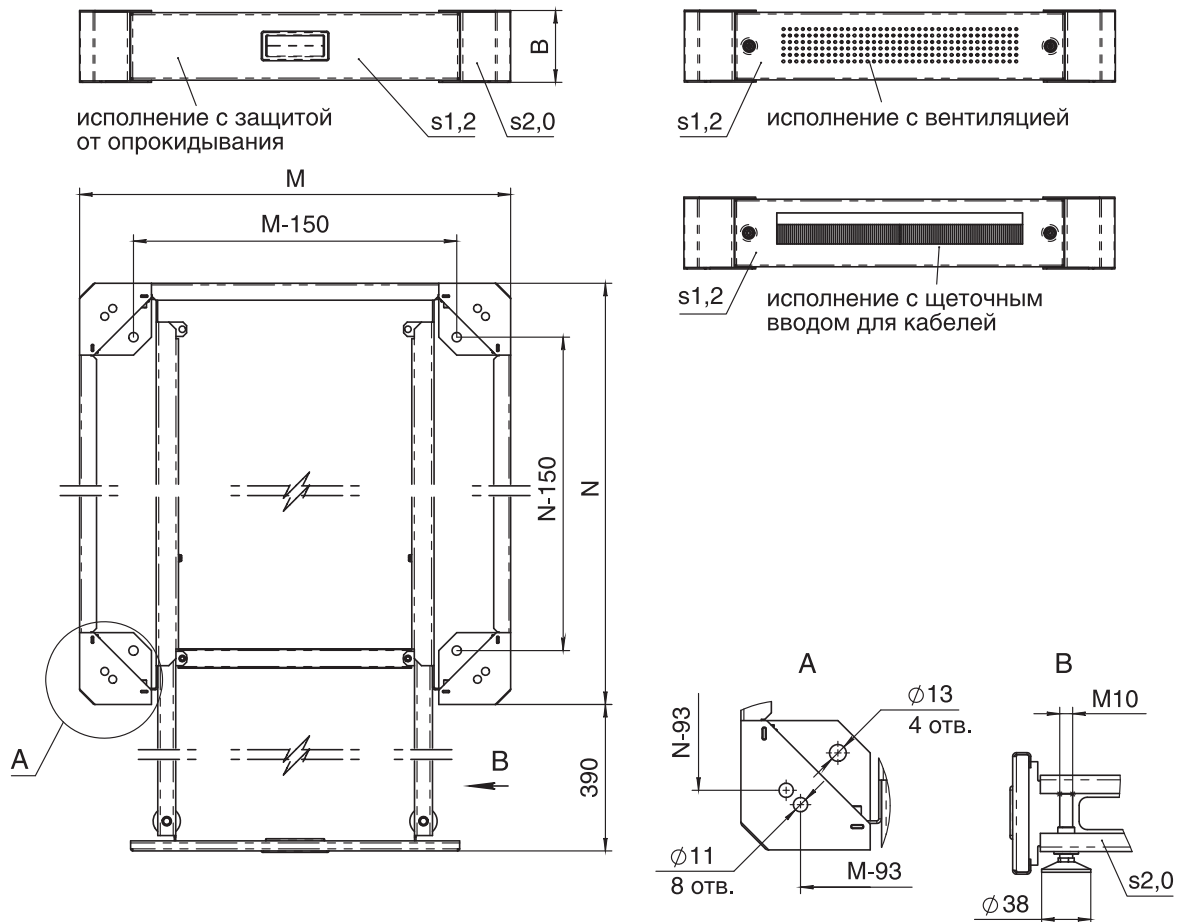
Г – боковые элементы цоколя

Код панели	Разм. шкафа (ширина x глубина, мм)	Исполнение	Кол-во в упак., шт
Z 100.600 I	600	сплошное	1
Z 100.800 I	800	сплошное	1
Z 100.1000 I	1000	сплошное	1
Z 100.600 IP	600	с вентиляцией	1
Z 100.800 IP	800	с вентиляцией	1
Z 100.1000 IP	1000	с вентиляцией	1
Z 100.600 IK	600	с щет. вводом для кабелей	1
Z 100.800 IK	800	с щет. вводом для кабелей	1
Z 100.1000 IK	1000	с щет. вводом для кабелей	1

1



2



Цоколь для сейсмоопасных зон в сборе

Код цоколя	Вес, кг
ZA 80.60 EQ	11,2

Соединительный комплект для цоколей – IK 01 ZA

Предназначен для соединения цоколей напольных распределительных шкафов

Увеличенный цоколь



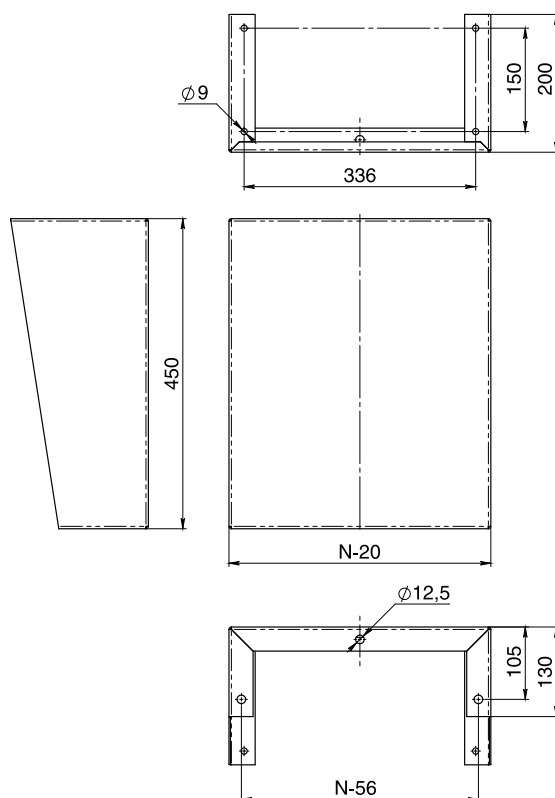
Предназначен для всех корпусов MES, MEV и MED глубиной 300 и 400 мм. Используется при монтаже корпуса к полу

Материал:
листовая сталь 2,0 мм

Комплектность:
2 боковых элемента цоколя и крепеж

Поверхность:
структурное порошковое напыление RAL 7035

Код цоколя	Высота цоколя, мм	Глубина шкафа (N), мм	Вес, кг	Кол-во в упаковке, шт.
ZH 30.30	300	300	6,6	1
ZH 45.30	450		9,4	1
ZH 30.40	300	400	7,6	1
ZH 45.40	450		11,0	1



Опора винтовая



Предназначена для компенсации неровностей пола

Код опоры	Диаметр резьбы, мм	Длина штыря, мм	Статическая нагрузка на одну опору, кг	Применение	Кол-во в упак., шт
F 10.50	10	50	150	для напольных телекоммуникационных шкафов	4
F 12.40	12	40	300	для напольных распределительных шкафов	4

Ролик

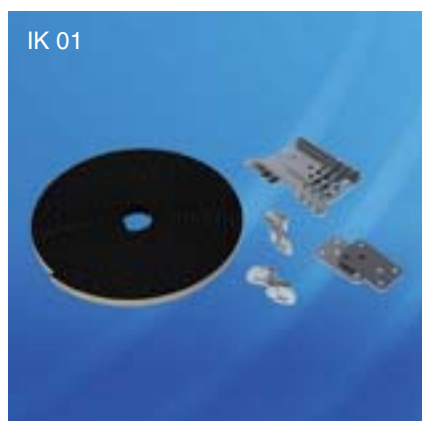


Предназначен для удобства перемещения, легко монтируется в стальные закладные рамы

Комплектность:
ролик, опорная пластина С 10.110 (Т)

Код ролика	Наличие тормоза	Диаметр резьбы, мм	Статическая нагрузка на один ролик, кг	Зазор от пола, мм	Применение	Кол-во в упак., шт
С 10.110	–	10	75	110	для напольных телекоммуникационных шкафов	2
С 10.110 Т	■					2
С 12.125	–	12	100	125	для напольных распределительных шкафов	2
С 12.125 Т	■					2

Соединительный комплект



Предназначен для объединения двух рам напольных распределительных шкафов сбоку или сзади

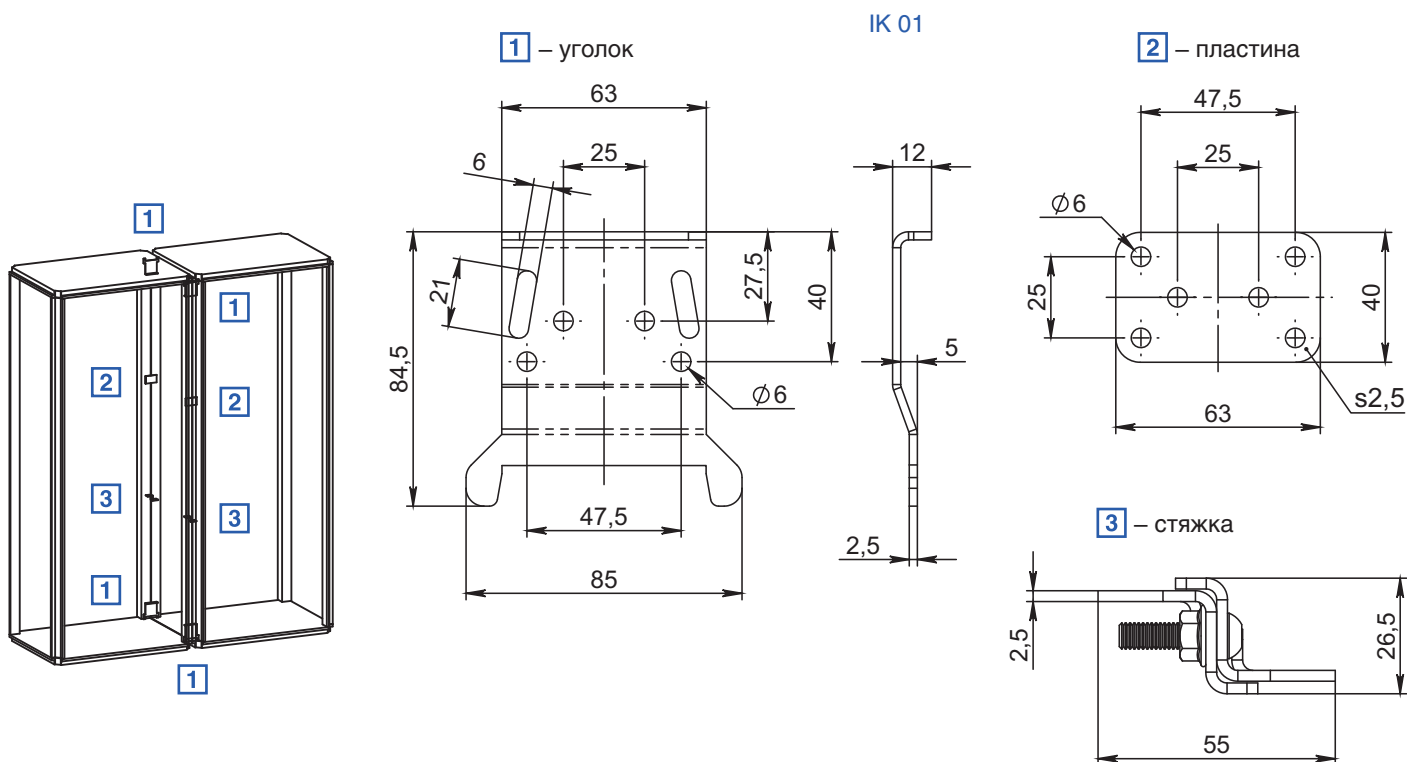


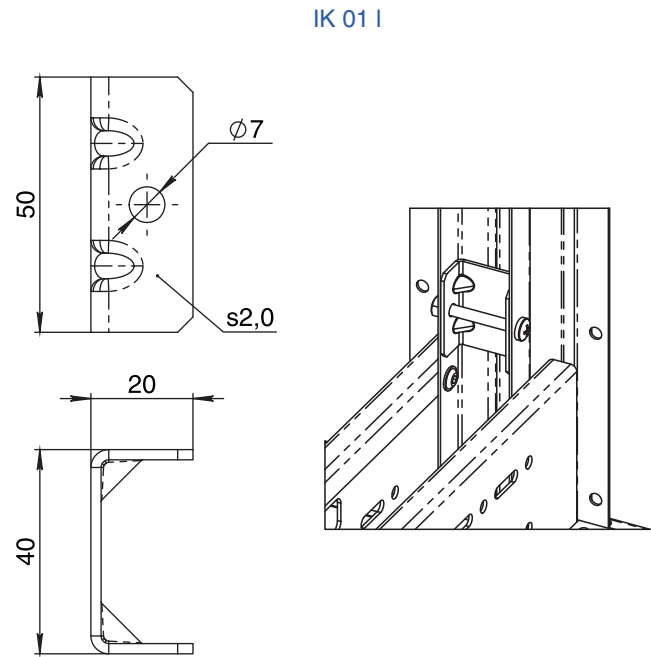
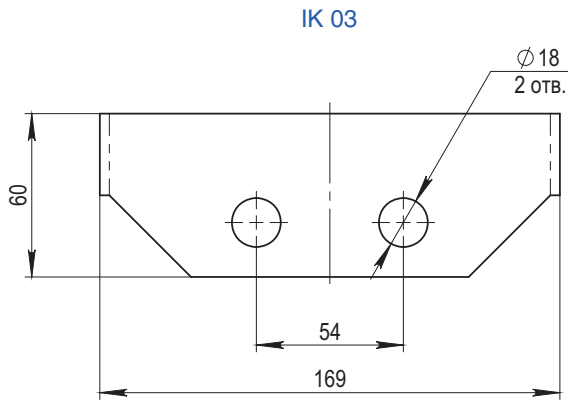
Используется при объединении двух пультов управления боковыми стенками



Используется для бокового соединения отдельных напольных сетевых шкафов

Код комплекта	Материал	Применение	Кол-во в упаковке
ИК 01	оцинкованная листовая сталь	для напольных распределительных шкафов	1 комплект
ИК 03		для пультов управления	1 комплект
ИК 01 I		для напольных шкафов	1 комплект





Кронштейн для транспортировки



Предназначен для равномерного распределения силы подъема при транспортировке двух соединенных напольных распределительных шкафов с помощью крана. Легко монтируется в стальные закладные рамы, диаметр крепежных отверстий 12 мм. Предельно допустимая статическая нагрузка 500 кг при транспортировке под углом 60°

Материал:
листовая сталь 4,0 мм

Комплектность:
кронштейн и крепеж

Поверхность: структурное порошковое напыление RAL 7035

Код кронштейна	Кол-во в упаковке, шт
LL 12	2

Держатель панелей



Предназначен для установки боковых, задних и секционных панелей на напольный распределительный шкаф

Материал:
цинковое литье
под давлением

Комплектность:
держатель и крепеж

Код держателя	Кол-во в упаковке, шт
B 6 SP	8

Захват штанговой системы



Предназначен для фиксации замочной штанговой системы в закрытом положении, а также для установки боковых панелей напольного распределительного шкафа

Материал:
цинковое литье
под давлением

Комплектность:
захват и крепеж

Код захвата	Кол-во в упаковке, шт
B 6 DP	4

Ручка

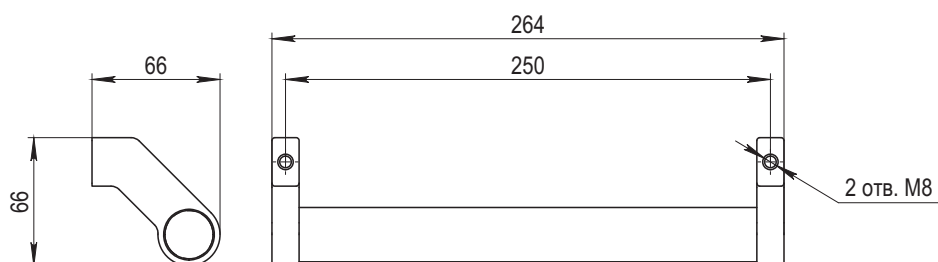


Предназначена для горизонтального или вертикального крепления на стенке панели управления

Материал:
держатель ручки: цинковое литье под давлением,
трубка ручки: алюминий

Комплектность:
ручка и крепеж

Код захвата	Кол-во в упаковке, шт
HD 250.45 Z	1



Монтажная стойка



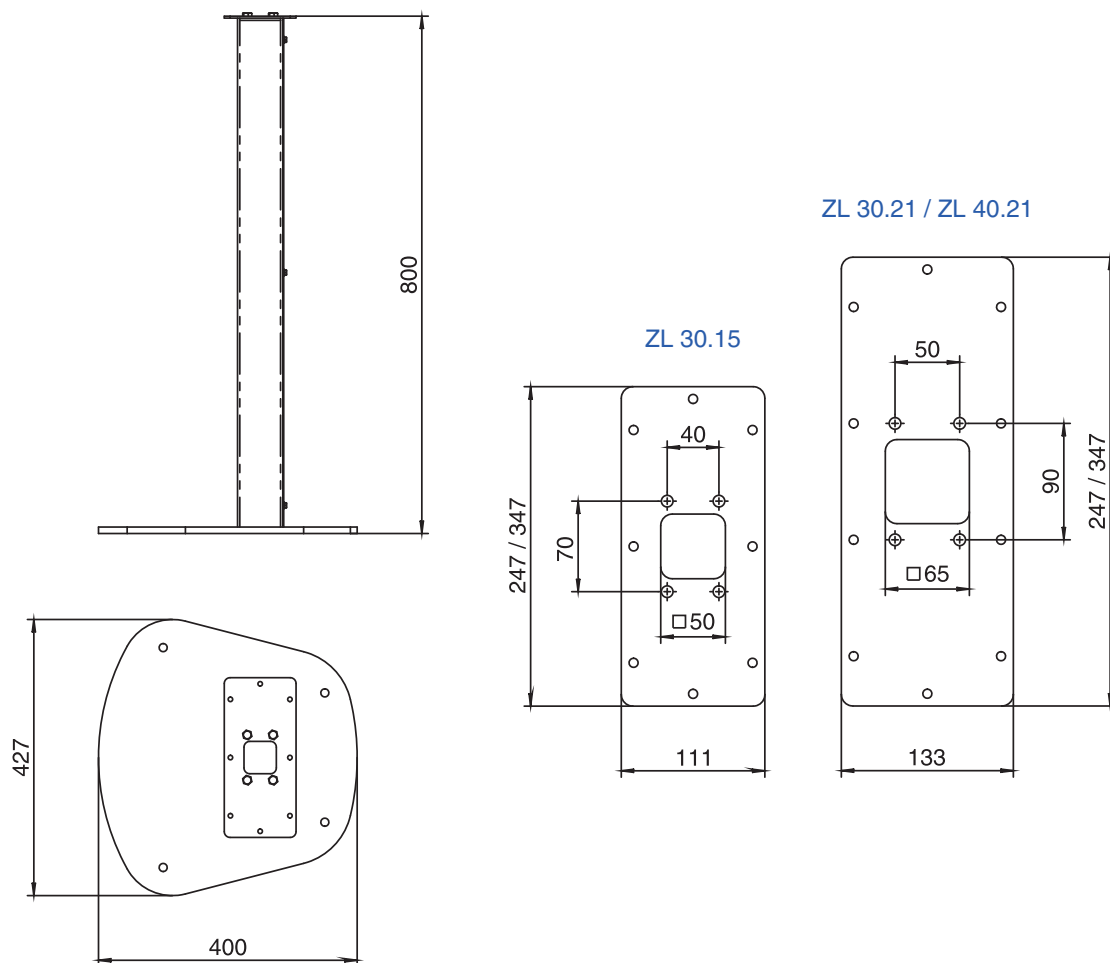
Предназначена для всех MES и MEV размером не более 600 x 400 x 250 мм. Используется при монтаже корпуса к полу на высоте 800 мм

Материал:
листовая сталь

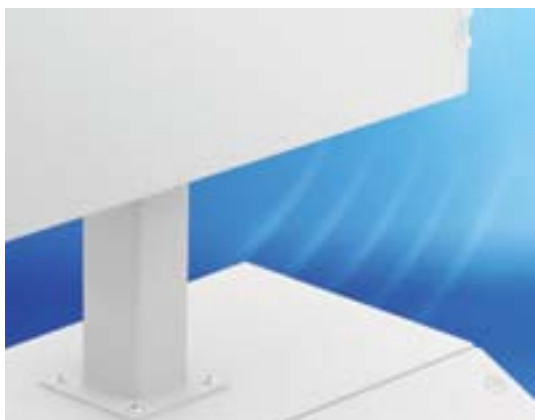
Комплектность:
стойка, основание,
соединительная
панель и крепеж

Поверхность:
структурное порошковое
напыление RAL 7035

Код стойки	Ширина шкафа, мм	Глубина шкафа, мм	Вес, кг	Кол-во в упаковке, шт.
ZL 30.15	300	155	18,6	1
ZL 30.21	300	210	18,7	1
ZL 40.21	400	210, 250	19	1



Монтажная стойка

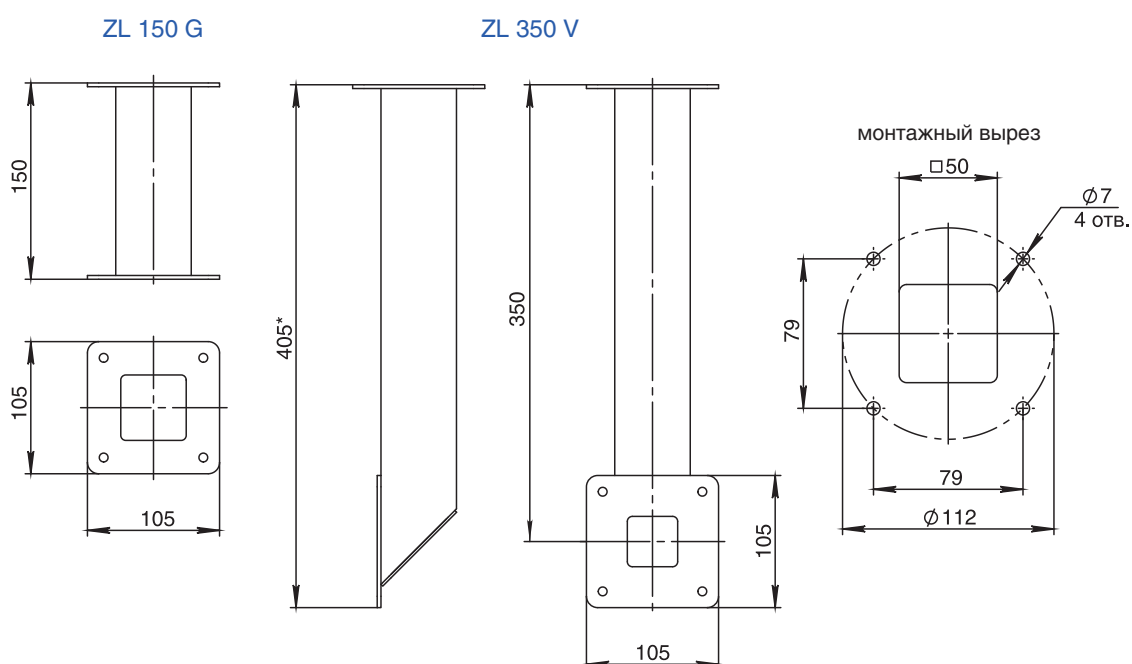


Предназначена для крепления панелей управления к пультам. Поставляется с усилителем для опорной панели.

Материал:

листовая сталь, структурное порошковое напыление RAL7035

Код стойки	Тип крепления	Высота стойки, мм	Кол-во в упак., шт
ZL 150 G	горизонтально	150	1
ZL 350 V	вертикально	350	1



Защитная планка



Предотвращает попадание грязи и жидкости сверху на уплотнение между двумя напольными распределительными шкафами

Материал:

листовая сталь 1,5 мм, структурное порошковое напыление RAL7035

Код планки	Размер шкафа, мм	Кол-во в упаковке, шт
GB 40 R	400	1
GB 50 R	500	1
GB 60 R	600	1
GB 80 R	800	1
GB 100 R	1000	1

Вентилятор фильтрующий



Отличается легкостью монтажа, простотой обслуживания, эффективностью. Высокая степень защиты IP предполагает использование вентилятора как в промышленности, так и в строительстве

Рабочее напряжение:
230 / 50 В / Гц

Степень защиты:
IP54

Цвет:
RAL 7035

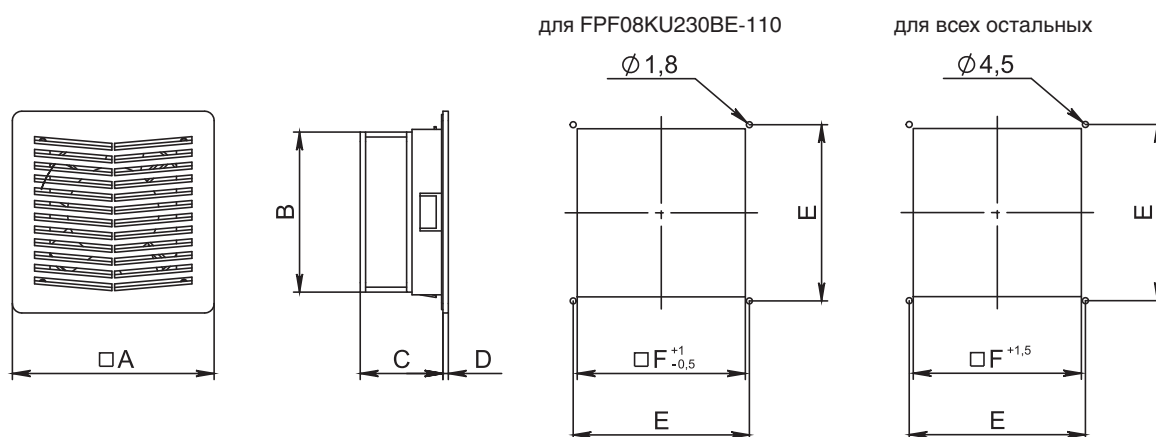
Температурный диапазон:
от -10 до +50 °С

Опции:
терморегулятор, см. стр. 138

Код вентилятора	Свободный поток, м³/ч	Уровень шума, дБ	Мощность, Вт	Номинальный ток, мА
FPF08KU230B-110	23	40	10	70
FPF12KU230BE-110	57	43	20	125
FPF13KU230BE-110	120	41	22	160
FPF15KU230BE-110	240	50	29	126
FPF20KU230BE-120	520	60	67	300

Код решетки	Свободный поток с выпускной решеткой, м³/ч				
FPF08KUG-100	17	–	–	–	–
FPF12KUG-100	21	44	–	–	–
FPF13KUG-100	–	50	95	–	–
FPF15KUG-100	–	–	115	190	–
FPF20KUG-100	–	–	–	215	415
Вентилятор	FPF08KU230B-110	FPF12KU230BE-110	FPF13KU230BE-110	FPF15KU230BE-110	FPF20KU230BE-120

Размер выреза и расположение крепежных отверстий*



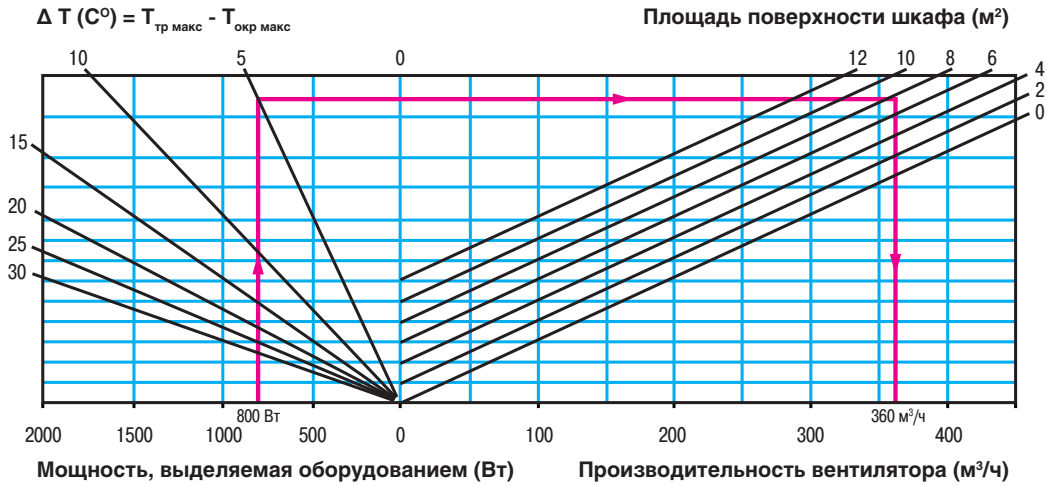
Код вентилятора	A, мм	B, мм	C, мм	D, мм	E, мм	F, мм
FPF08KU230B-110	105	80	60	7	95	92
FPF12KU230BE-110	150	120	64	7	131	125
FPF13KU230BE-110	204	127	90	8	185	177
FPF15KU230BE-110	250	172	113	8	230	223
FPF20KU230BE-120	325	218	152	9	302	291

* – используются при необходимости

Рекомендации по установке вентилятора:

Для забора свежего воздуха вентилятор рекомендуется устанавливать в нижней части шкафа. Необходимо использовать выпускную решетку для отвода нагретого воздуха, которая устанавливается в верхней части шкафа

График определения мощности вентилятора



Вентилятор



Подходит для установки в настенные шкафы. Вентиляторы отличаются легкостью монтажа, простотой обслуживания, эффективностью

Рабочее напряжение:

230 / 50 В / Гц

Степень защиты:

IP20

Цвет:

черный

Температурный диапазон:

от -10 до +50 °C

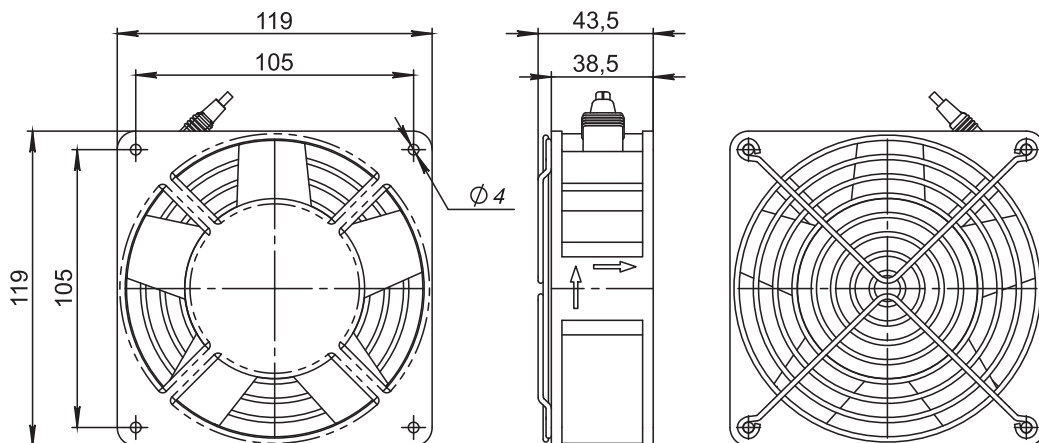
Комплектность:

вентилятор, защитная решетка и соединительный кабель 0,61м

Опции:

терморегулятор, см. стр. 138

Код вентилятора	Свободный поток, м ³ /ч	Уровень шума, дБ(А)	Мощность, Вт	Номинальный ток, мА
FA 12.230 I	165	42	22	160



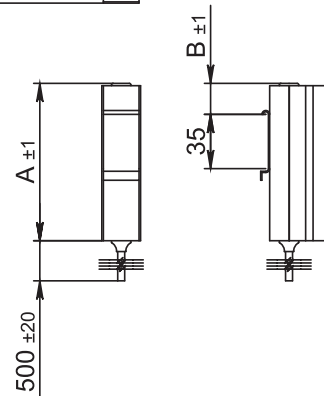
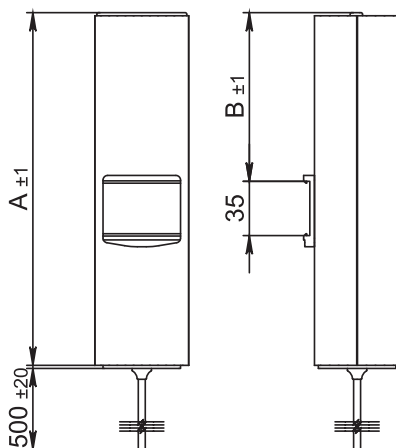
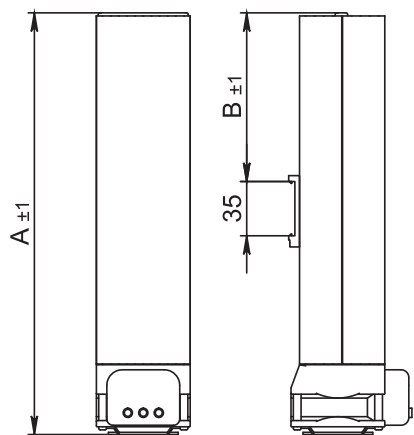
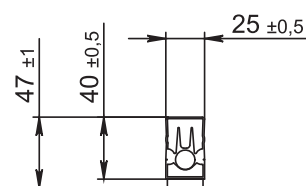
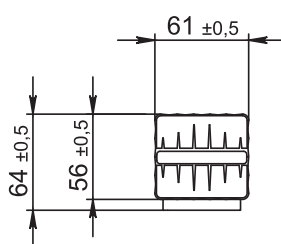
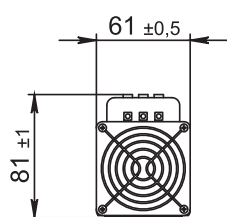
Обогреватель



Применяется для обеспечения требуемой температуры и предотвращения образования конденсата внутри шкафа. Нагрев управляется гигростатом или терморегулятором

Опции:
терморегулятор, см. стр. 138

Код обогревателя	Мощность при 23 °С, Вт	Рабочее напряжение, В (Гц)	Номинальный ток, мА	Наличие вентилятора
RACP-15	15	230 (50)	65	—
RACP-30	30	230 (50)	130	—
RAC-45	45	230 (50)	190	—
RAC-80	80	230 (50)	370	—
RAC-150	150	230 (50)	640	—
RACMV-250	250	230 (50)	1160	■
RACMV-400	400	230 (50)	1900	■



Код обогревателя	A, мм	B, мм
RACMV-250	197	70
RACMV-400	272	107

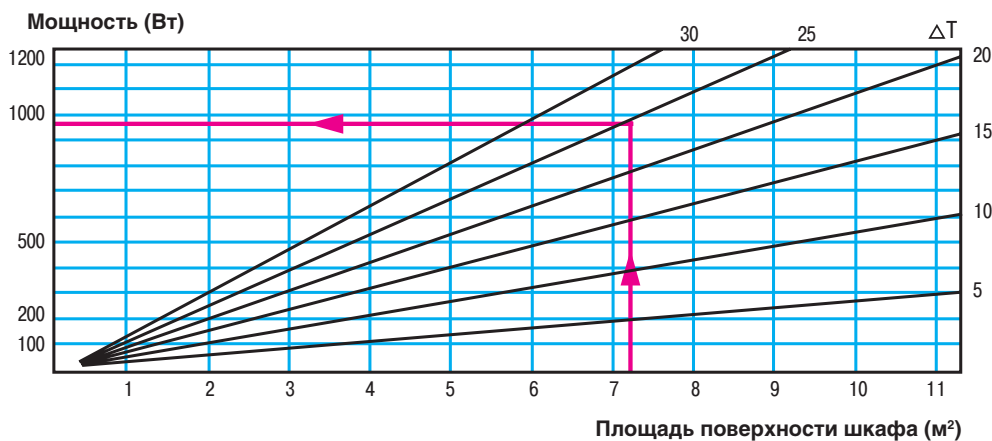
Код обогревателя	A, мм	B, мм
RAC-45	102	34
RAC-80	152	58
RAC-150	227	95

Код обогревателя	A, мм	B, мм
RACP-15	72	20
RACP-30	102	35

Рекомендации по установке обогревателя:

- Маломощные нагреватели необходимо установить на основание шкафа
- Рекомендуемый периметр безопасности: 10 см
- Запрещается устанавливать над нагревателем крупногабаритное оборудование, которое может помешать естественной конвекции
- Запрещается устанавливать высокочувствительное к теплу оборудование над нагревателем
- Если используются несколько нагревателей, то они должны быть установлены параллельно
- Для облегчения конвекции нагреватели должны быть установлены вертикально. Это особенно важно при установке нагревателей высокой мощности

График расчета тепла



Примечание:

Выбор одного или нескольких нагревателей производится таким образом, чтобы его мощность или суммарная мощность нескольких нагревателей была немного больше, чем расчетное значение

Терморегулятор



Применяется для поддержания температуры внутри шкафа.

Терморегулятор с НЗ контактом используется для отключения нагревателя при повышении температуры сверх установленного значения.

Терморегулятор с НО контактом используется для включения вентилятора при повышении температуры сверх установленного значения

Рекомендации по установке:

Терморегулятор с НЗ контактом рекомендуется устанавливать в нижней части шкафа. Терморегулятор с НО контактом рекомендуется устанавливать в верхней части шкафа

Код терморегулятора	Шкала регулирования, °C	Контакт	Максимальный ток, А (230 В)
TRT-10A230V-NC	-10... +80	НЗ	6
TRT-10A230V-NO	-10... +80	НО	6

Гигростат



Применяется для включения обогревателя или вентилятора

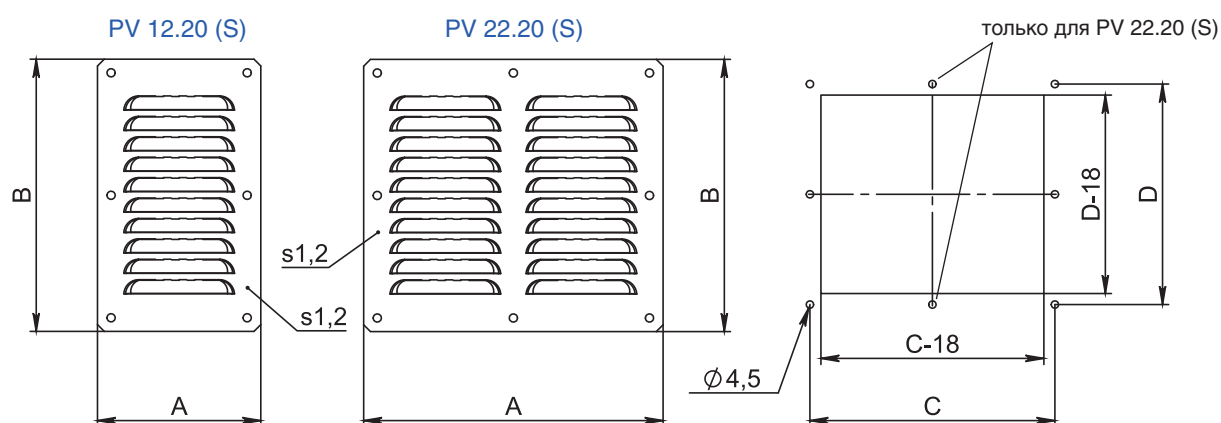
Код гигростата	Шкала регулирования, %	Контакт	Максимальный ток, А (230 В)
IGR-5A230V-01	35... 100	НЗ / НО	5

Панель жалюзийная вентиляционная



Код панели		Размеры		Кол-во в упак., шт
лист. сталь, порошок. напыление RAL 7035	кор.-стойкая сталь AISI 304	ширина, мм	высота, мм	
PV 12.20	PV 12.20 S	120	200	1
PV 22.20	PV 22.20 S	220	200	1

Размер выреза и расположение крепежных отверстий



Код панели	A, мм	B, мм	C, мм	D, мм
PV 12.20, PV 12.20 S	120	200	100	180
PV 22.20, PV 22.20 S	220	200	200	180

Панель вентиляторная



Подходит для установки в верхний проем рамы распределительного шкафа. Подачу воздуха можно увеличить с помощью дополнительного комплекта вентиляторов FA 12.230 I

Рабочее напряжение:
230 / 50 В / Гц

Материал:
листовая сталь 1,2 –1,5 мм

Поверхность:
структурное порошковое
напыление RAL 7035

Опции:
терморегулятор, см. стр. 138

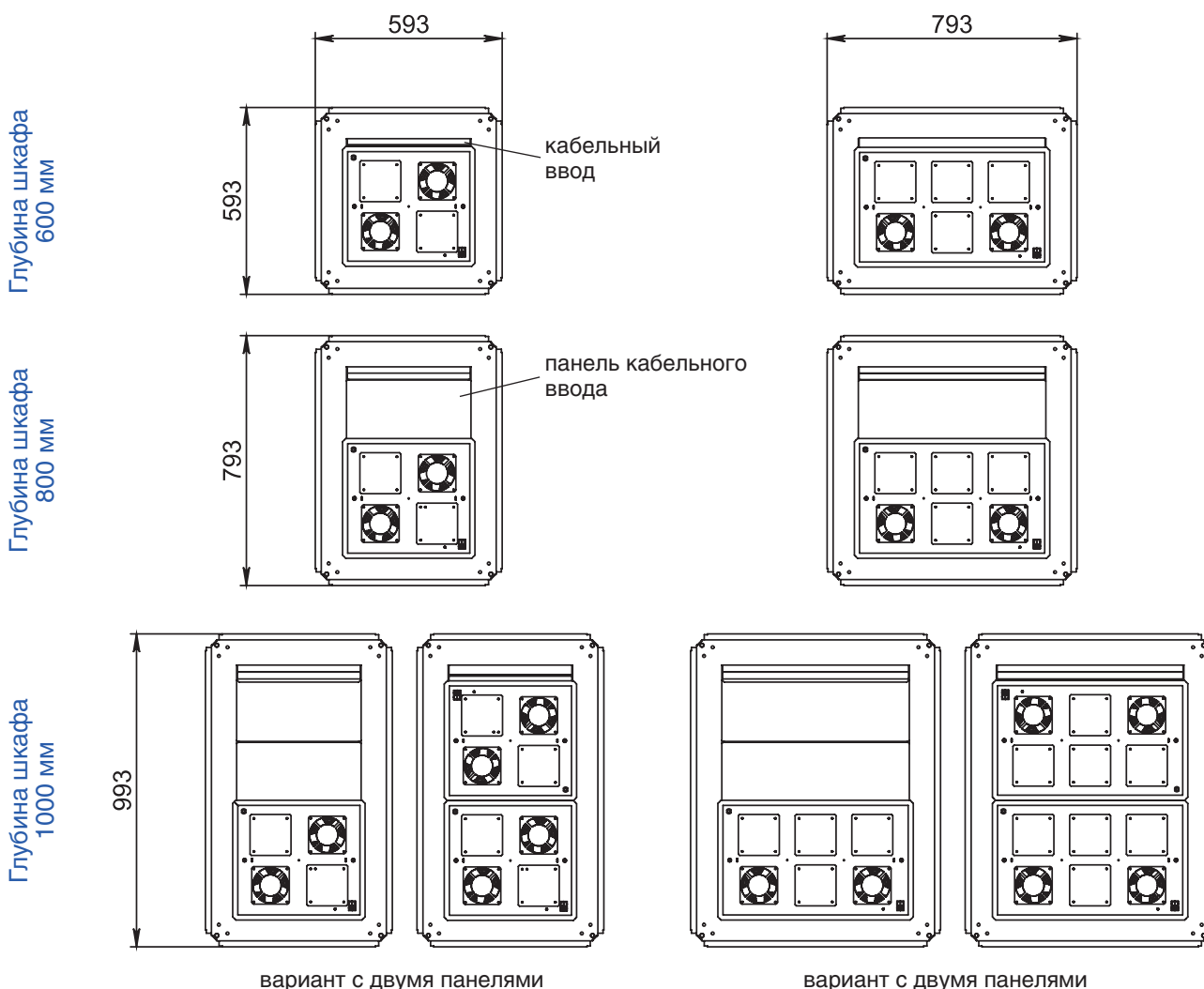
Степень защиты: IP20

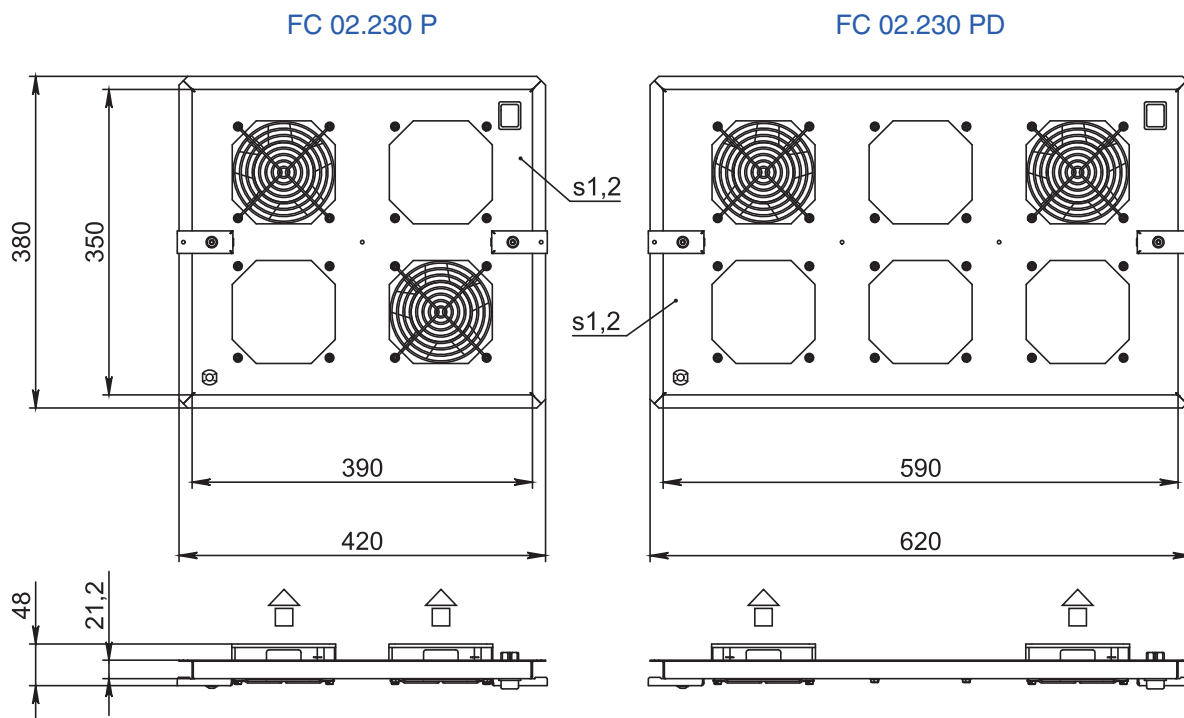
Температурный диапазон:
от -10 до +50 °С

Комплектность:
2 вентилятора, выключатель
с подсветкой, защита по току,
соединительный кабель 2,5 м,
2 панели каб. ввода и крепеж

для распределительных шкафов типа МРх

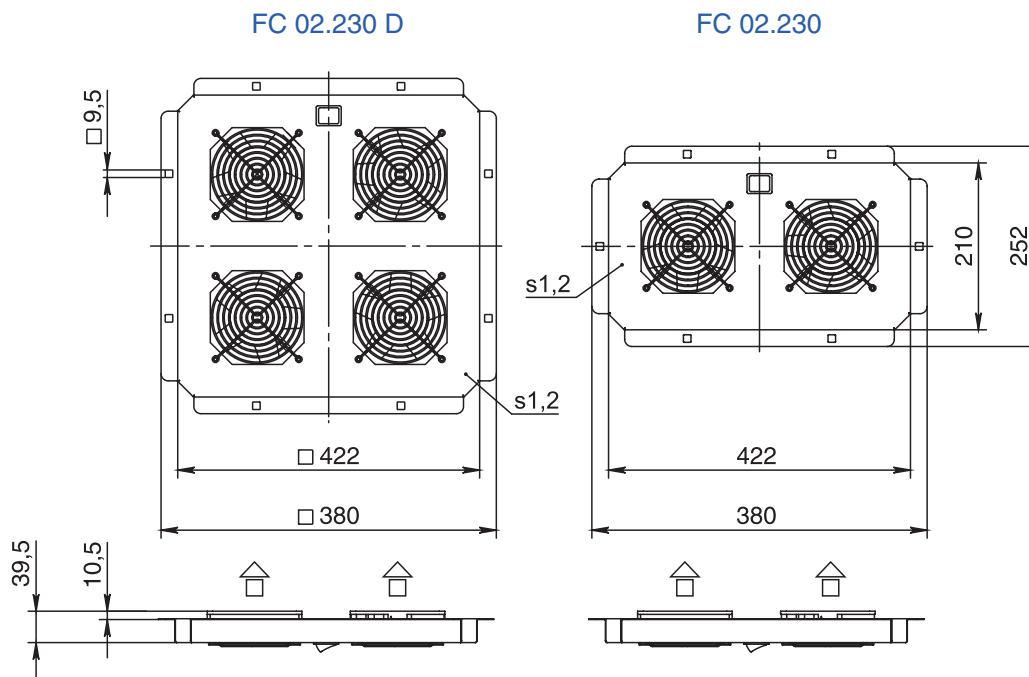
Код панели	Ширина шкафа, мм	Глубина шкафа, мм	Свободный поток, м³/ч	Макс. свободный поток, м³/ч	Кол-во вентиляторов, шт.	Макс. кол-во вентиляторов, шт.	Вес, кг
FC 02.230 P	600	600, 800, 1000	330	660	2	4	5,3
FC 02.230 PD	800	600, 800, 1000	330	990	3	6	7,2





для распределительных шкафов типа IPx

Код панели	Ширина шкафа, мм	Глубина шкафа, мм	Свободный поток, м³/ч	Макс. свободный поток, м³/ч	Кол-во вентиляторов, шт.	Макс. кол-во вентиляторов, шт.	Вес, кг
FC 02.230 D	600, 800	600, 800, 1000	330	660	2	4	2,4
FC 04.230 D	600, 800	600, 800, 1000	660	660	4	4	4,5
FC 02.230	600, 800	1000	330	330	2	2	2,4





RV

Подходит для установки на потолочную панель распределительного шкафа

Рабочее напряжение:
230 / 50 В / Гц

Материал:
листовая сталь 1,5 мм

Поверхность:
структурное порошковое
напыление RAL 7035

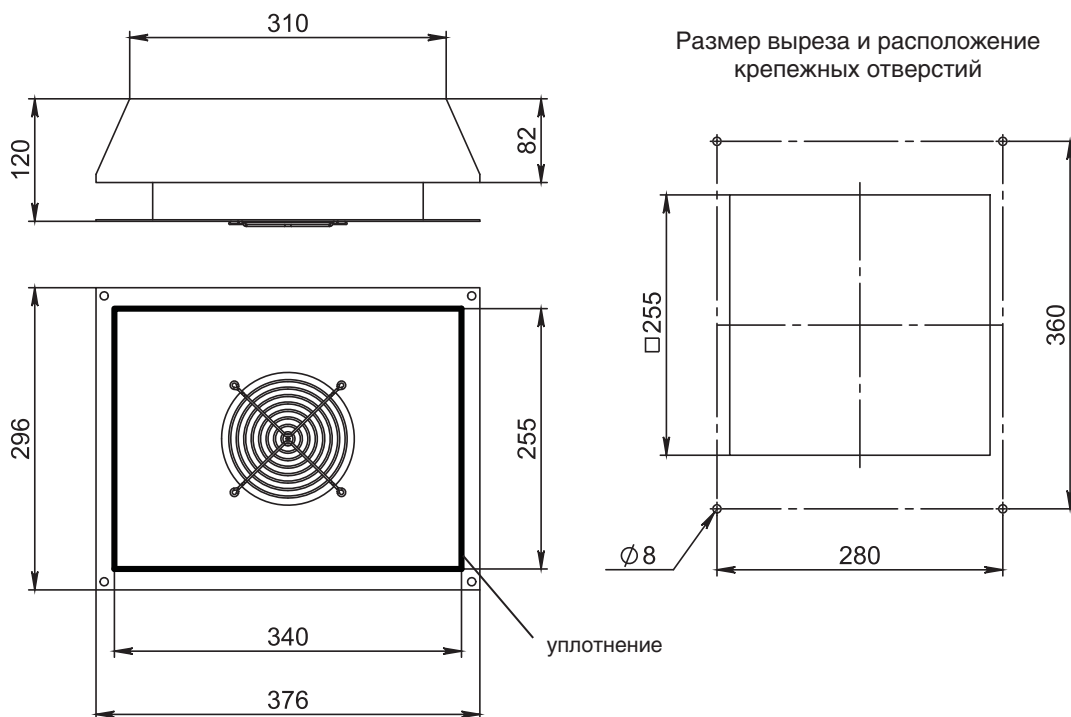
Степень защиты: IP23

Температурный диапазон:
от -10 до +50 °С

Комплектность:
панель и крепеж

Опции: терморегулятор, см. стр. 138

Код панели	Свободный поток, м³/ч	Кол-во вентиляторов, шт.	Мощность, Вт	Номинальный ток, мА	Вес, кг
RV 40.30	–	–	–	–	4,2
RV 40.30 - T22U	800	1	158	690	6,3



Панель вентиляционная



Подходит для установки в основание напольного распределительного шкафа

Материал:
листовая сталь 1,2 мм

Поверхность:
структурное
порошковое
напыление RAL 7035

Степень защиты:
IP20

Комплектность:
панель, щеточный ввод
для кабелей, фильтр
и крепеж

Код панели	Монтаж в шкафу (М x N), мм	Наличие фильтра	Вес, кг
PV 60.60 PK	600 x 600	■	1,8
PV 60.80 PK	600 x 800	■	2,7
PV 60.100 PK	600 x 1000	■	3,7
PV 80.60 PK	800 x 600	■	2,5
PV 80.80 PK	800 x 800	■	3,7
PV 80.100 PK	800 x 1000	■	5,1



Подходит для установки в потолочную панель или основание напольного сетевого шкафа

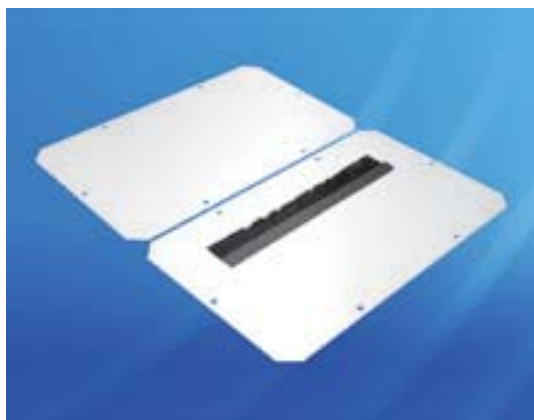
Материал:
листовая сталь 1,2 мм

Поверхность:
структурное
порошковое
напыление RAL 7035

Степень защиты:
IP20

Код панели	Наличие фильтра
PV 38.21 I*	–
PV 38.21 IF*	■
PV 38.38 I	–
PV 38.38 IF	■

* – только для установки в шкафы глубиной 1000 мм



Подходит для установки в верхнюю или нижнюю плиту напольного телекоммуникационного шкафа

Материал: листовая сталь, структурное порошковое напыление RAL 7035

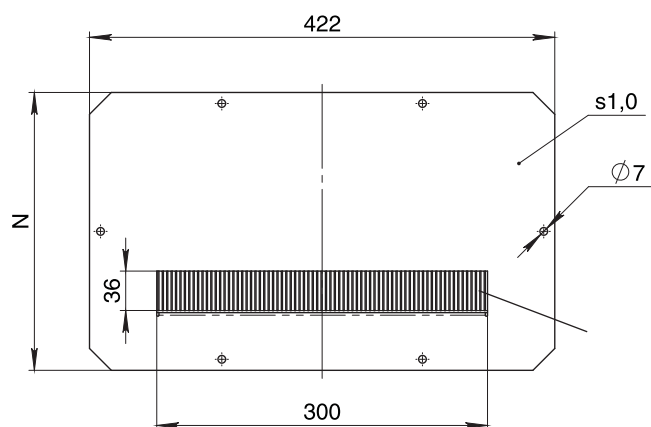
Опции: цвет окраски RAL 7021, отверстия по требованию

Крепеж: входит в комплект поставки

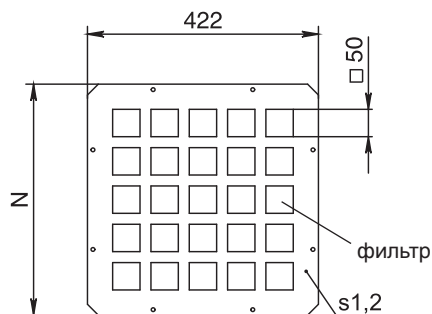
Код панели глухой	Код панели с щеточным вводом для кабелей	Глубина панели (N), мм	Кол-во в упак., шт
PV 38.21 IS*	PV 38.21 IK*	252	1
PV 38.38 IS	PV 38.38 IK	422	1

* – только для установки в шкафы глубиной 1000 мм

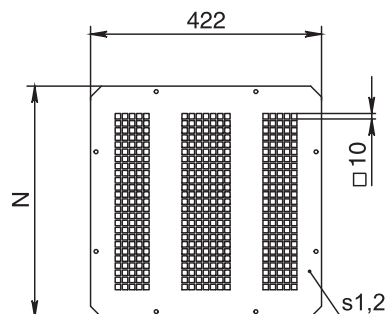
PV 38.XX IS



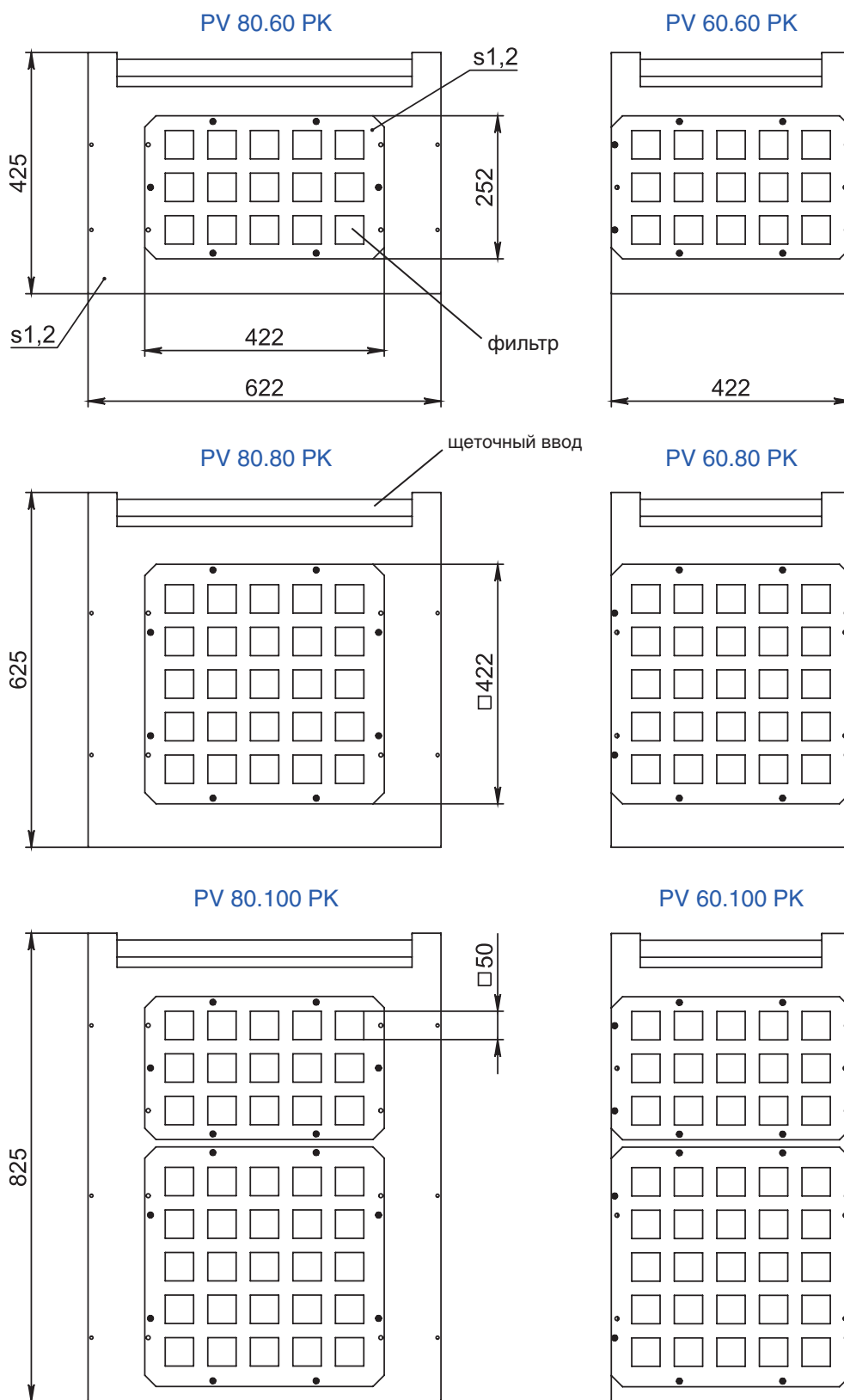
PV 38.38 IF



PV 38.38 I



Код панели	Глубина панели (N), мм
PV 38.21 I, PV 38.21 IF	252
PV 38.38 I, PV 38.38 IF	422



Модуль вентиляторный



Подходит для установки на профили 19" в настенные и напольные шкафы. Модуль вентиляторный оснащен вентиляторами, выключателем с подсветкой, защитой по току и соединительным кабелем 2,5 м

Рабочее напряжение:
230 / 50 В / Гц

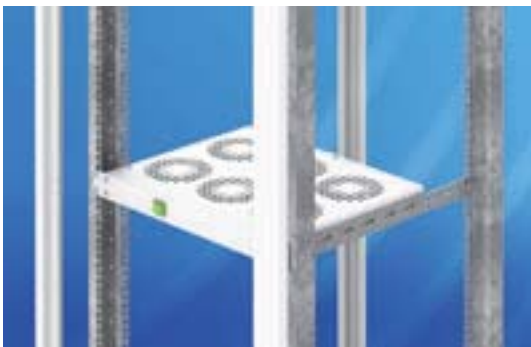
Степень защиты: IP20

Материал:
листовая сталь 1,2–3,0 мм

Температурный диапазон:
от -10 до +50 °С

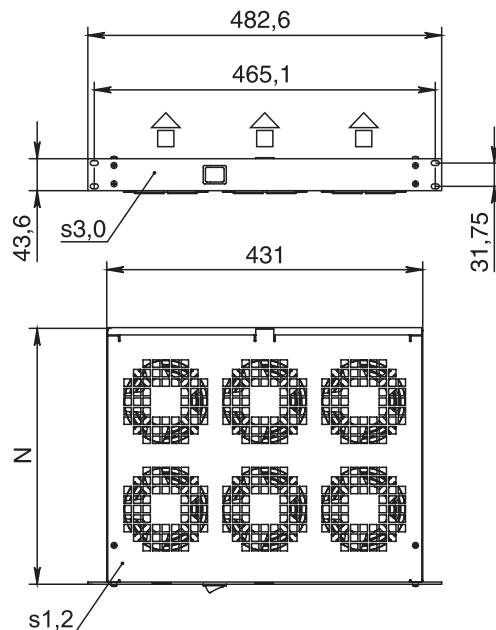
Поверхность:
структурное порошковое
напыление RAL 7035

Опции:
терморегулятор, см. стр. 138



Исполнения FI 04.230 D и FI 06.230 D дополнительно комплектуются двумя опорными рейками MG 45.03 IL и крепежом

Код модуля	Свободный поток, м³/ч	Кол-во вентиляторов, шт.	Мощность, Вт	Номинальный ток, мА	Вес, кг
FI 02.230	330	2	44	320	4,6
FI 03.230	495	3	66	480	5,9
FI 04.230 D	660	4	88	640	8,0
FI 06.230 D	990	6	132	960	10,6



Код модуля	N (глубина модуля), мм
FI 02.230, FI 03.230	230
FI 04.230 D, FI 06.230 D	349

Панель кабельного ввода

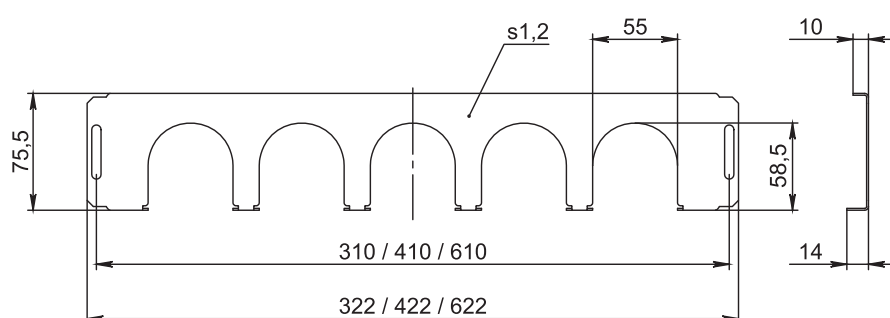


Предназначена для установки кабельных вводов. Монтируется вместо неподвижного элемента стандартной панели основания. Для герметизации стыков между панелями используется самоклеющийся уплотнитель

Материал:
оцинкованная листовая
сталь 1,2 мм

Комплектность:
панель, крепеж и уплотнитель

Код панели	Ширина шкафа, мм	Кол-во вводов, шт	Кол-во в упак., шт
PK 32.08 P	1000	3	2
PK 42.08 P	600 / 1200	5	2
PK 62.08 P	800	8	2



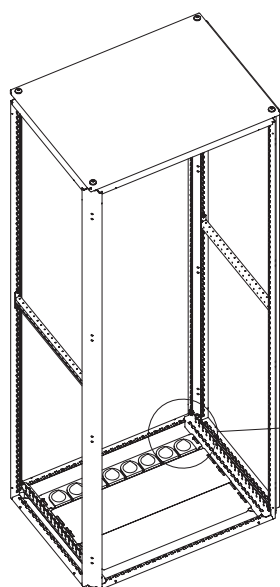
Кабельный ввод



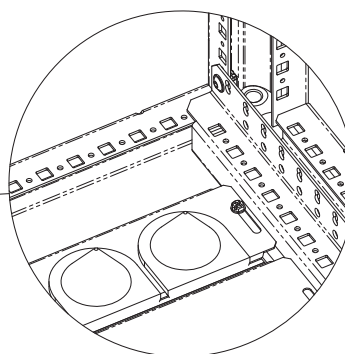
Предназначен для ввода кабеля. В комбинации с панелью кабельного ввода обеспечивает быструю и надежную гермитизацию кабелей, вводимых через основание шкафа

Материал:
основание: полипропилен
гофрированный кожух: термопластичный эластомер

Код ввода	Диаметр кабеля, мм	Кол-во вводимых кабелей, шт	Кол-во в упаковке, шт
GK 13.8	13	8	25
GK 21.3	21	3	25
GK 47.1	47	1	25



Панель с герметичными кабельными вводами устанавливается на раму шкафа вместо стандартной стационарной панели в основании рамы



Кабельный ввод



Наличие зажимных элементов обеспечивает равномерное обжатие и разгрузку от натяжения. Неопреновый уплотнитель гарантирует оптимальную герметизацию в месте крепления к корпусу

Материал:
корпус – полиамид,
уплотнитель – неопрен

Степень защиты:
IP68

Цвет:
RAL 7035

Температурный диапазон:
-40... +100°C

Код ввода	Размер, мм	Диаметр кабеля, мм	Кол-во в упаковке, шт.
GK 09 PG	15,2 (PG 9)	4–8	50
GK 11 PG	18,6 (PG 11)	5–10	50
GK 13 PG	20,4 (PG 13,5)	6–12	50
GK 16 PG	22,5 (PG 16)	10–14	25
GK 21 PG	28,3 (PG 21)	13–18	15
GK 29 PG	37,0 (PG 29)	18–25	5
GK 36 PG	47,0 (PG 36)	22–32	5
GK 12 M	12 (M12 x 1,5)	3–6,5	50
GK 16 M	16 (M16 x 1,5)	4–8	50
GK 20 M	20 (M20 x 1,5)	6–12	50
GK 25 M	25 (M25 x 1,5)	13–18	25
GK 32 M	32 (M32 x 1,5)	16–21	15
GK 40 M	40 (M40 x 1,5)	22–32	5
GK 50 M	50 (M50 x 1,5)	37–44	5

Кабельная рейка



Предназначена для быстрой и простой разводки входящих и отходящих кабелей. Регулирование установки по глубине с шагом 25 мм

Материал:
оцинкованная листовая
сталь 2,5 мм

Комплектность:
рейка и крепеж

Код рейки	Ширина шкафа, мм	Кол-во в упаковке, шт
MG 40	400	1
MG 60	600 / 1200	1
MG 80	800	1
MG 100	1000	1

Кабельная рейка с контактом ЭМС

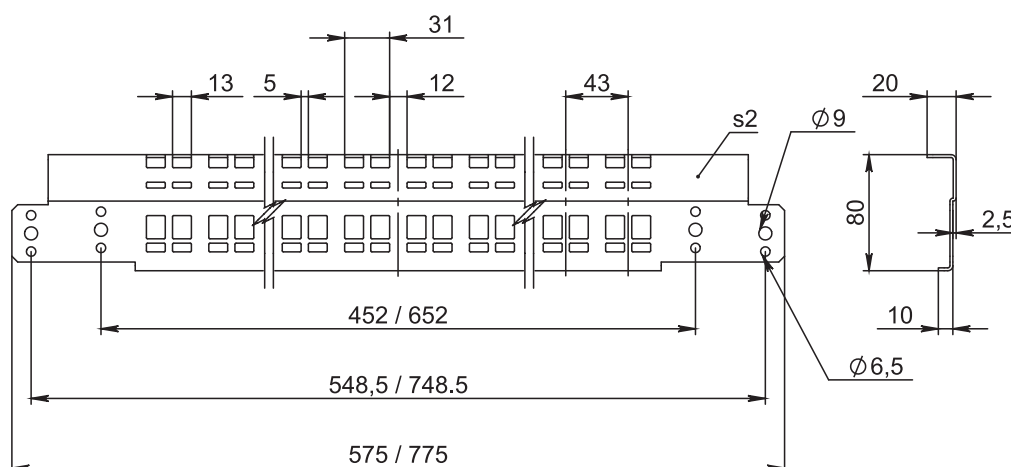


Предназначена для разводки и разгрузки от натяжения с возможностью контакта ЭМС входящих и отходящих кабелей посредством кабельных зажимов. Регулирование установки с шагом 25 мм. Крепится непосредственно к раме шкафа или через держатели траверсы В 8 MG (заказываются отдельно, см. стр. 111). В рейке имеются два отверстия для дополнительного контакта

Материал:
оцинкованная листовая
сталь 2,0 мм

Комплектность:
рейка и крепеж

Код рейки	Ширина шкафа, мм	Макс. кол-во прижимов, шт	Кол-во в упаковке
MG 60 EMC	600	18	1 комплект
MG 80 EMC	800	28	1 комплект



Кабельный организатор



Предназначен для распределения патч-кабелей. Быстрое и легкое крепление в отверстия под закладные гайки. Горизонтальное или вертикальное расположение

Материал: PA 6.6

Код организатора	Внутренние размеры организатора, мм	Кол-во в упаковке, шт.
В 10 IC	75 x 35	10

Панель с кабельными организаторами

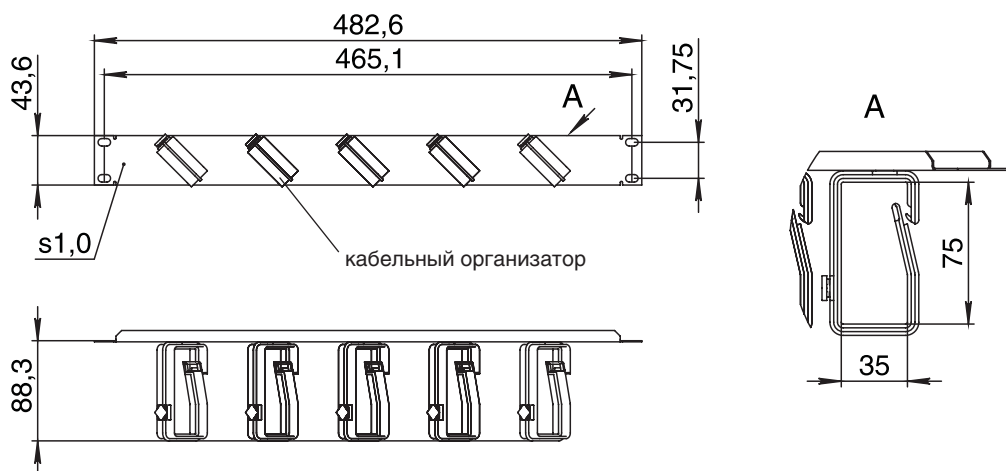


Предназначена для распределения патч-кабелей.
Крепление к раме или рейкам 19"

Материал: листовая сталь, структурное порошковое напыление RAL 7035, полиамид

Опции: цвет окраски RAL 7021

Код панели	Высота организатора, U (U = 44,45 мм)	Кол-во скоб	Кол-во в упак., шт
MB 10.48 IC	800	5	1



Самоклеющаяся площадка для хомутов-стяжек



Позволяют осуществить быстрый и удобный монтаж кабельных стяжек без применения специального инструмента и нарушения поверхности. Возможно дополнительное крепление винтами

Материал: PA 6.6

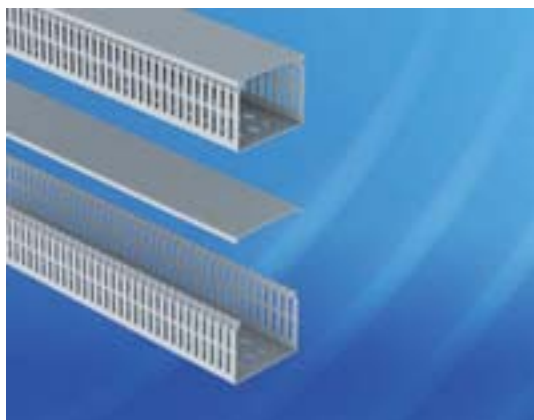
Цвет: белый

Огнестойкость: согласно UL94-V0 – самозатухающий

Температурный диапазон: -20°C... +65°C

Код площадки	Размер, мм	Макс. ширина хомута-стяжки, мм	Прочность на отрыв, кг	Кол-во в упаковке, шт.
CP 25	25 x 25	4,8	0,2	100

Кабельный канал перфорированный



Предназначен для организованной прокладки кабелей внутри электрошкафов. Имеется возможность отвода кабеля через боковые прорезы между отламываемыми пластинами для подключения к модульной автоматике

Материал: ПВХ

Цвет: RAL 7030

Ширина пластины:
6,5 мм

Ширина прорези:
6,0 мм

Огнестойкость:

согласно UL94-V0 – самозатухающий

Температурный диапазон:

-20°C... +60°C

Комплектность:

кабельный канал (длиной 2 метра) с крышкой

Код канала	Ширина канала, мм	Высота канала, мм
WD 25.25 P	25	25
WD 25.40 P	25	40
WD 40.40 P	40	40
WD 40.60 P	40	60
WD 40.80 P	40	80
WD 60.60 P	60	60
WD 80.80 P	80	80

Хомут-стяжка



Позволяет быстро, удобно и экономично бандажировать, крепить и маркировать кабельные линии и провода. Хомуты неразъемные, одно-разового использования

Материал: PA 6.6

Цвет: белый

Огнестойкость:

согласно UL94-V0 – самозатухающий

Температурный диапазон:

-40°C... +85°C

Код хомута	Размер, мм	Макс. диаметр фиксации, мм	Прочность на разрыв, кг	Кол-во в упаковке, шт.
CP 3.100	2,5 x 100	22	8	1000
CP 3.100 M*	2,5 x 100	22	8	300
CP 3.150	2,5 x 150	35	8	1000
CP 3.200	2,5 x 200	50	8	1000
CP 4.250	3,5 x 250	65	18	500
CP 4.300	3,5 x 300	80	18	500
CP 5.350	4,8 x 350	90	22	300
CP 5.400	4,8 x 400	105	22	300
CP 8.450	7,9 x 450	118	55	100

* – оснащен маркировочной площадкой 25 x 8 мм, позволяющей наносить дополнительную информацию

Панель кабельного ввода с выбивными отверстиями



Предназначена для всех корпусов с панелью кабельного ввода*

Материал:

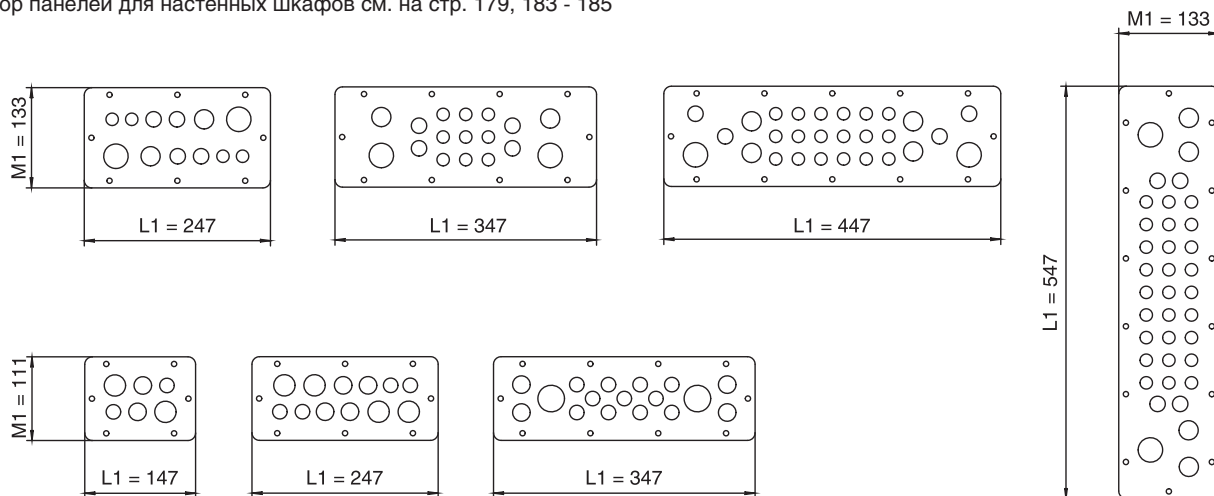
листовая сталь 1,5 мм

Поверхность:

структурное порошковое
напыление RAL 7035

Код панели	Длина панели (L1), мм	Ширина панели (M1), мм	Диаметр и количество отверстий				Вес, кг	Кол-во в упак., шт.
			16,5 мм	20,5 мм	25,5 мм	32,5 мм		
PK 15.11	147	111	2	2	2	–	0,18	1
PK 25.11	247		4	4	4	–	0,31	1
PK 35.11	347		11	4	–	2	0,43	1
PK 25.13	247	133	4	4	2	2	0,37	1
PK 35.13	347		9	5	2	2	0,52	1
PK 45.13	447		18	5	4	2	0,67	1
PK 55.13	547		27	5	4	2	0,83	1

* – подбор панелей для настенных шкафов см. на стр. 179, 183 - 185



Комплект заглушек



Предназначен для всех корпусов. Используются для герметичной изоляции задних крепежных отверстий на корпусе

Код комплекта	Размер, мм	Кол-во в упаковке, шт.
PL 09	9,3 x 11	4

Держатель шинных сборок



BI 2

Предназначен для плоских шин 20-120 x 5(10) мм. Отличается компактностью и быстротой установки с минимальным количеством операций. Крепление к монтажным траверсам

Материал:
термопластичный полиэфир (SMC), армированный стекловолокном, температура эксплуатации 140°C, негорючесть согласно стандарту UL94-V0

Номинальный ток:
320-3500 А

Номинальное рабочее напряжение:
до 1000 В

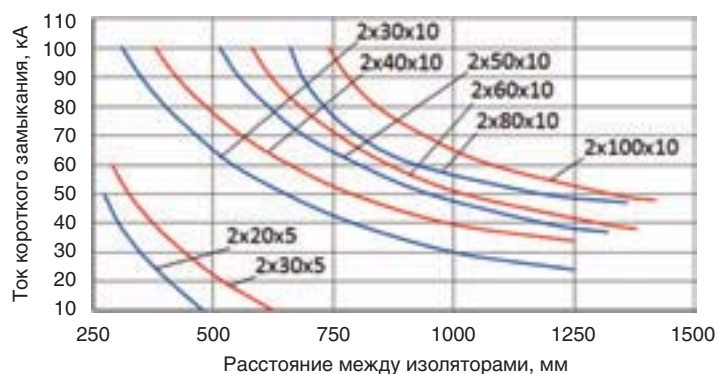
Комплектность:
Два изолятора, втулки (длиной 40 мм - 2 шт, 30 мм - 2 шт, 20 мм - 4 шт), две шпильки, крепеж

Номинальная частота:
50/60 Гц

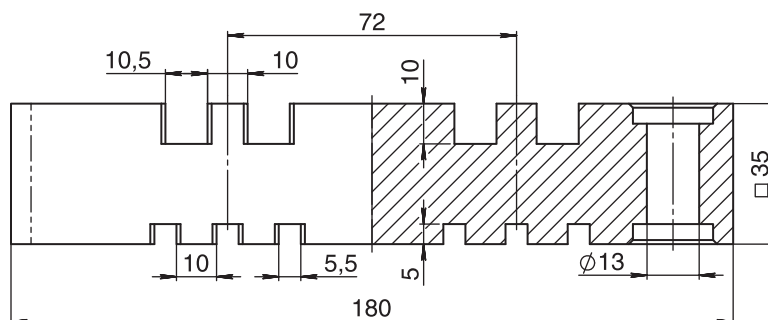
Код держателя	Кол-во полюсов	Расстояние между центрами шин, мм	Кол-во в упаковке
BI 2	2	72	1 комплект

Размеры шин, мм	Номинальный ток*, А			Сечение, мм ²	Масса, кг/м
	1 шина	2 шины	3 шины		
20 x 5	320	500	690	99,1	0,88
30 x 5	440	672	896	149	1,33
30 x 10	630	1250	—	299	2,66
40 x 10	850	1500	—	399	3,55
50 x 10	1000	1700	—	499	4,44
60 x 10	1250	2000	—	599	5,33
80 x 10	1450	2400	—	799	7,11
100 x 10	1700	2750	—	999	8,89
120 x 10	2000	3500	—	1199	10,66

Диаграмма устойчивости к короткому замыканию



* - при температуре 25°C





VI 3

Предназначен для плоских шин 20-120 x 5(10) мм. Отличается компактностью и быстротой установки с минимальным количеством операций. Крепление к монтажным траверсам

Материал:
термопластичный полиэфир (SMC), армированный стекловолокном, температура эксплуатации 140°C, негорючесть согласно стандарту UL94-V0

Номинальный ток:
320-3500 А

Номинальное рабочее напряжение:
до 1000 В

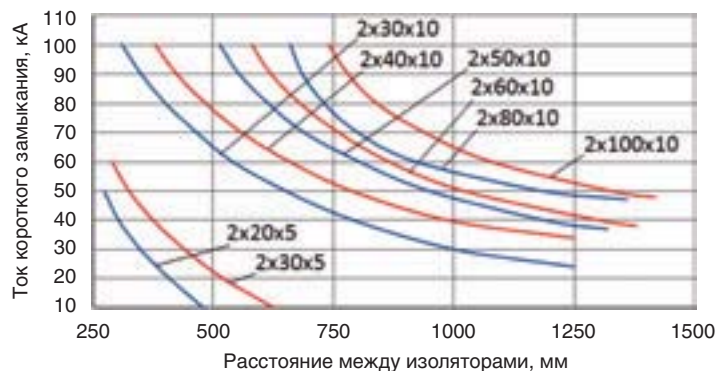
Комплектность:
Два изолятора, втулки (длиной 40 мм - 2 шт, 30 мм - 2 шт, 20 мм - 4 шт), две шпильки, крепеж

Номинальная частота:
50/60 Гц

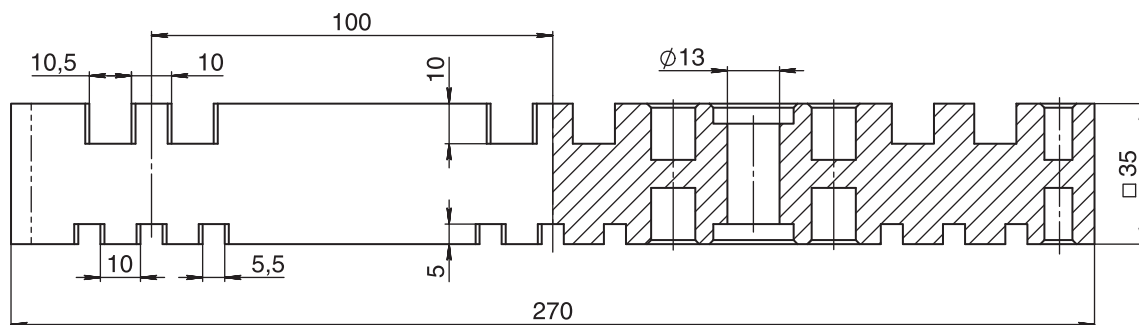
Код держателя	Кол-во полюсов	Расстояние между центрами шин, мм	Кол-во в упаковке
VI 3	3	100	1 комплект

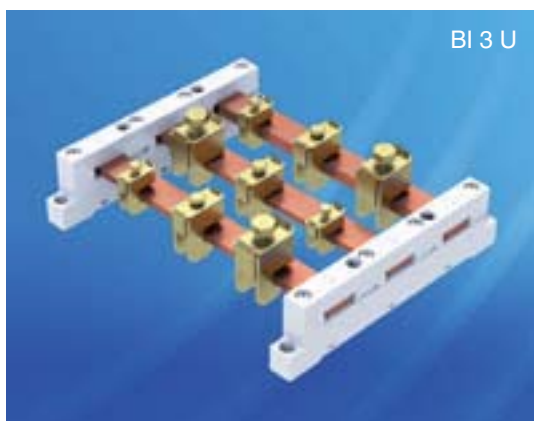
Размеры шин, мм	Номинальный ток*, А			Сечение, мм ²	Масса, кг/м
	1 шина	2 шины	3 шины		
20 x 5	320	500	690	99,1	0,88
30 x 5	440	672	896	149	1,33
30 x 10	630	1250	—	299	2,66
40 x 10	850	1500	—	399	3,55
50 x 10	1000	1700	—	499	4,44
60 x 10	1250	2000	—	599	5,33
80 x 10	1450	2400	—	799	7,11
100 x 10	1700	2750	—	999	8,89
120 x 10	2000	3500	—	1199	10,66

Диаграмма устойчивости к короткому замыканию



* - при температуре 25°C





VI 3 U

Предназначен для плоских шин 15x5, 20x5, 25x5, 30x5, 15x10, 20x10, 25x10 и 30x10 мм. Отличается компактностью и быстротой установки с минимальным количеством операций. Может применяться как промежуточный держатель

Материал:

термопластичный полиэфир (PBT), армированный стекловолокном, температура эксплуатации макс. 140°C, негорючесть согласно стандарту UL94-V0

Номинальный ток:

800 А

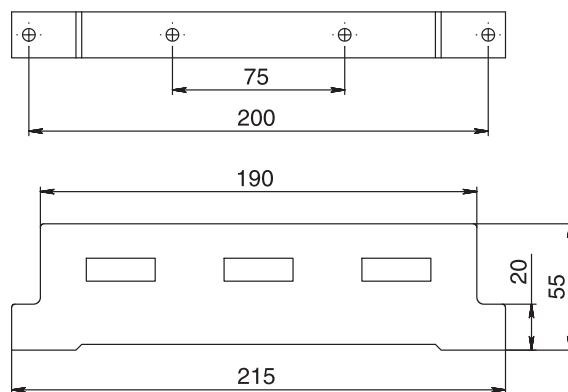
Номинальное рабочее напряжение:

до 1000 В

Номинальная частота:

50 / 60 Гц

Код держателя	Кол-во полюсов	Расстояние между центрами шин, мм	Кол-во в упаковке, шт
VI 3 U	3	60	2



Опорный изолятор



Применяется для крепления шин внутри шкафа с целью фиксации и изоляции токоведущих частей от корпуса и панелей шкафа

Материал:

полимерный материал

Номинальное

рабочее напряжение:

1000 В

Код изолятора	Диаметр резьбы, мм	Высота, мм	Кол-во в упак., шт
VI 45	10	45	6

Кабельный зажим



Предназначен для крепления кабеля на монтажных траверсах и кабельных рейках с контактом ЭМС

Материал:

оцинкованная сталь, хромированная

Код зажима	Диаметр кабеля, мм	Кол-во в упаковке, шт
CL 12	6 – 12	25
CL 18	12 – 18	25
CL 22	18 – 22	25
CL 30	22 – 30	25
CL 42	30 – 42	25

Кабельный прижим с контактом ЭМС



Обеспечивает контакт ЭМС посредством прижима экранов кабелей к кабельной рейке с контактом ЭМС

Материал:

оцинкованная сталь, хромированная

Код прижима	Диаметр экрана кабеля, мм	Кол-во в упаковке, шт
CL 10 EMC	3 – 10	10
CL 15 EMC	4 – 15	10
CL 20 EMC	10 – 20	10
CL 28 EMC	15 – 28	10

Шинный зажим



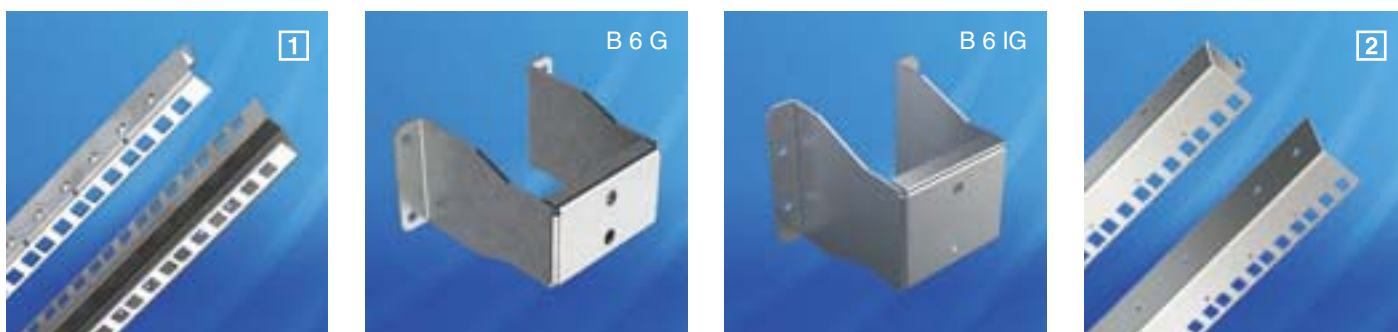
Универсальный зажим, предназначенный для подключения плоских шин, а также кабелей круглого сечения. Открытая клеммная камера и невыпадающий болт обеспечивают быстрый и простой монтаж

Материал:

оцинкованная сталь, хромированная

Код зажима	Толщина шины, мм	Сечение кабеля, мм ²	Кол-во в упаковке, шт
СК 05.04	4 – 5	1 – 4	15
СК 05.16	4 – 5	2,5 – 16	15
СК 05.50	4 – 5	16 – 50	15
СК 05.70	4 – 5	35 – 70	15
СК 05.185	4 – 5	70 – 185	15
СК 10.04	9 – 10	1 – 4	15
СК 10.16	9 – 10	2,5 – 16	15
СК 10.50	9 – 10	16 – 50	15
СК 10.70	9 – 10	35 – 70	15
СК 10.185	9 – 10	70 – 185	15

Вертикальная рейка 19"



Предназначена для крепления крейтов и других 19" компонентов.

Материал: оцинкованная листовая сталь

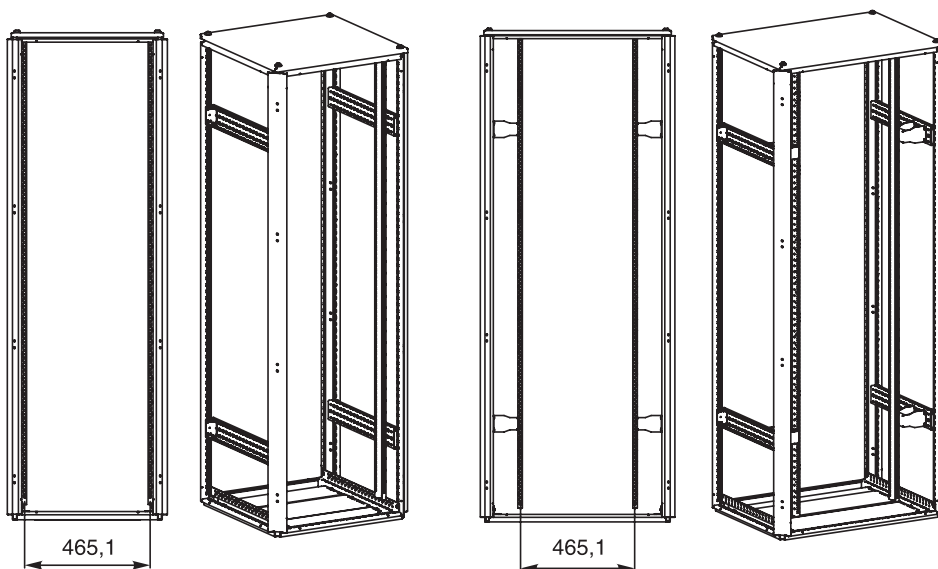
1 – шкафы для систем распределения и автоматизации

Код рейки	Высота рейки, U (U = 44,45 мм)	Высота шкафа (L), мм	Вес, кг	Кол-во в упаковке, шт
MG 180 IT	38	1800	7,7	4
MG 200 IT	43	2000	8,6	4
MG 220 IT	47	2200	9,5	4

Внимание! При установке реек в шкаф шириной 800 мм требуются консоли B 6 G (4 шт.)

Шкаф шириной 600 мм

Шкаф шириной 800 мм



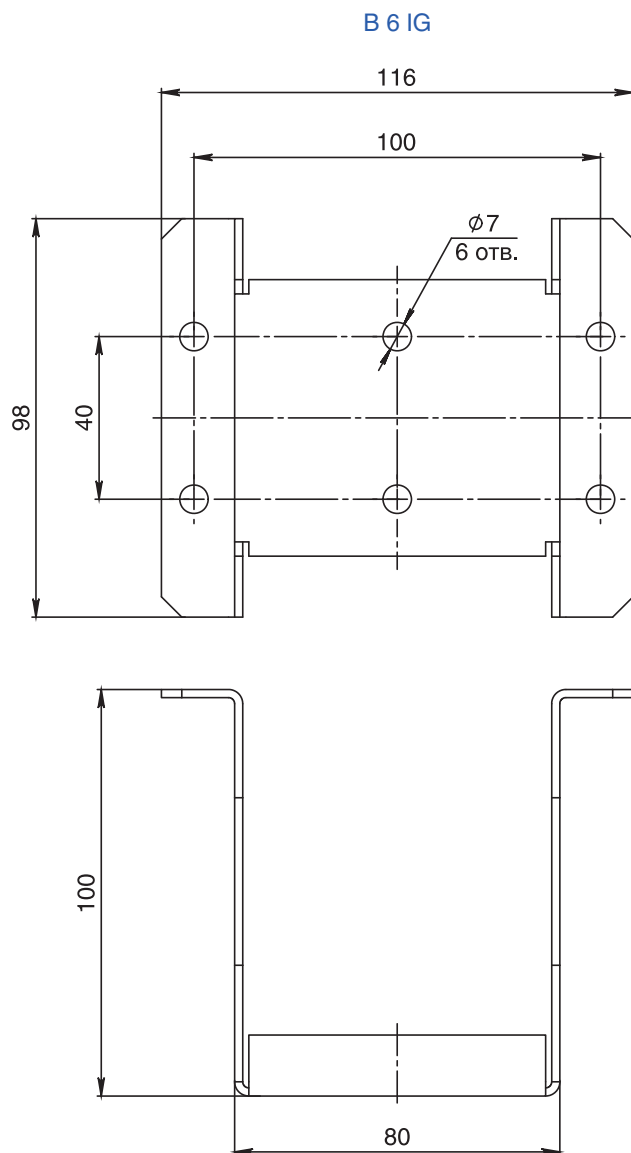
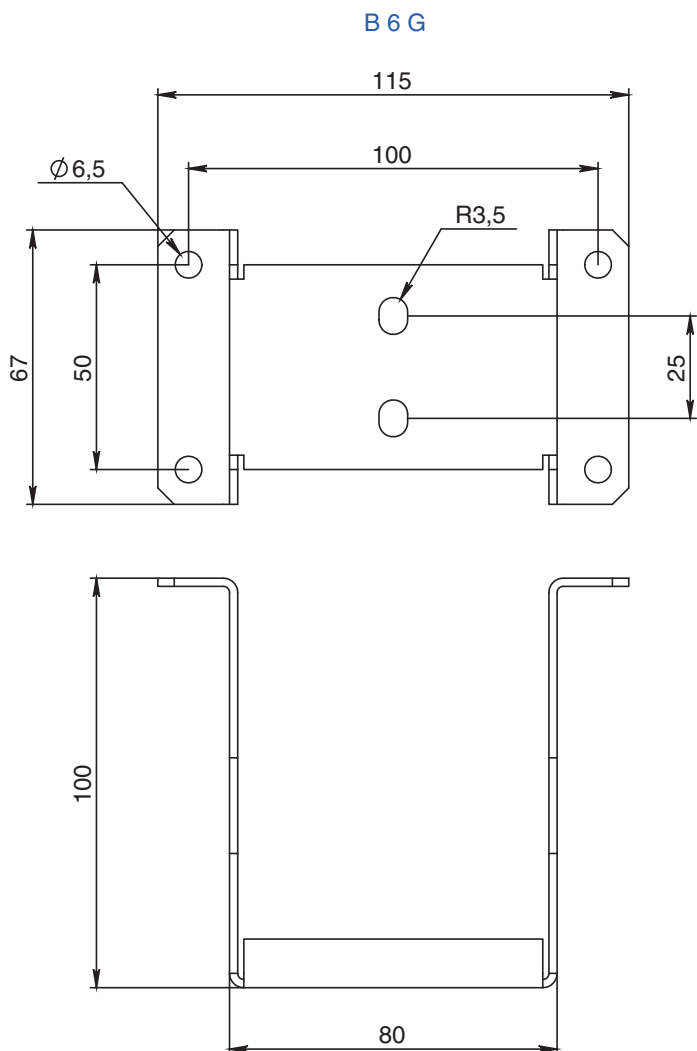
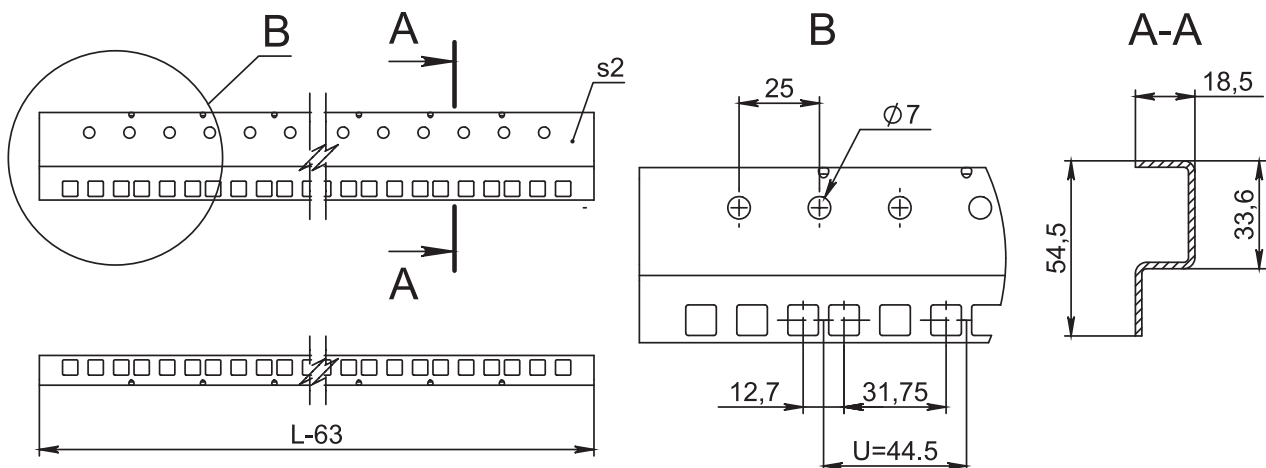
Установка вертикальных реек 19" на раму напольного шкафа осуществляется совместно с монтажными рейками MG L (см. стр. 121)

2 – шкафы для сетевого и телекоммуникационного оборудования

Код рейки С-образной	Код рейки L-образной	Высота рейки, U (U = 44,45 мм)	Высота шкафа (L), мм	Кол-во в упаковке, шт
IG 09	IG 09 L	9	500	2
IG 12	IG 12 L	12	600	2
IG 16	IG 16 L	16	800	2
IG 21	IG 21 L	21	1000	2
IG 24	IG 24 L	24	1200	2
IG 38	IG 38 L	38	1800	2
IG 43	IG 43 L	43	2000	2
IG 47	IG 47 L	47	2200	2

Внимание! При установке реек в шкаф шириной 800 мм требуется консоль B 6 IG (4 шт.)

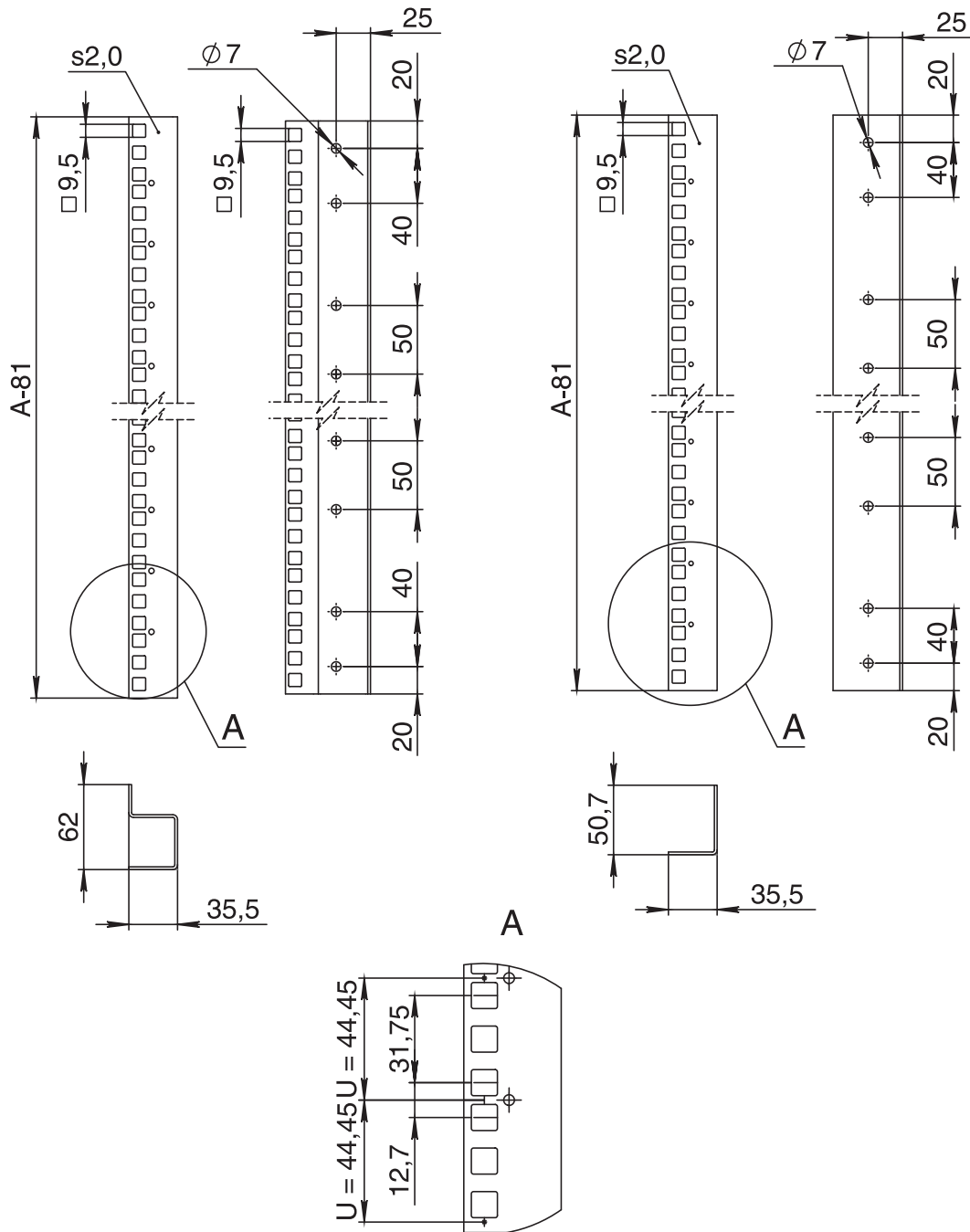
1



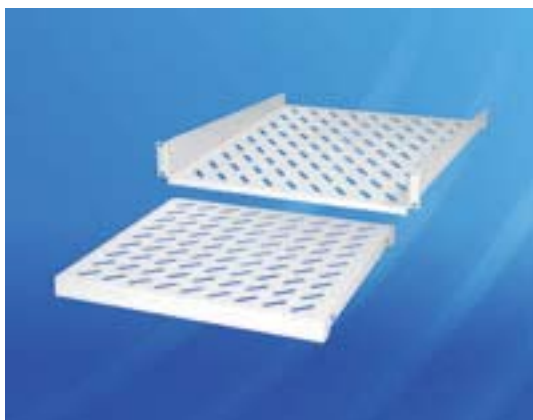
2

Рейка С-образная

Рейка L-образная



Полка



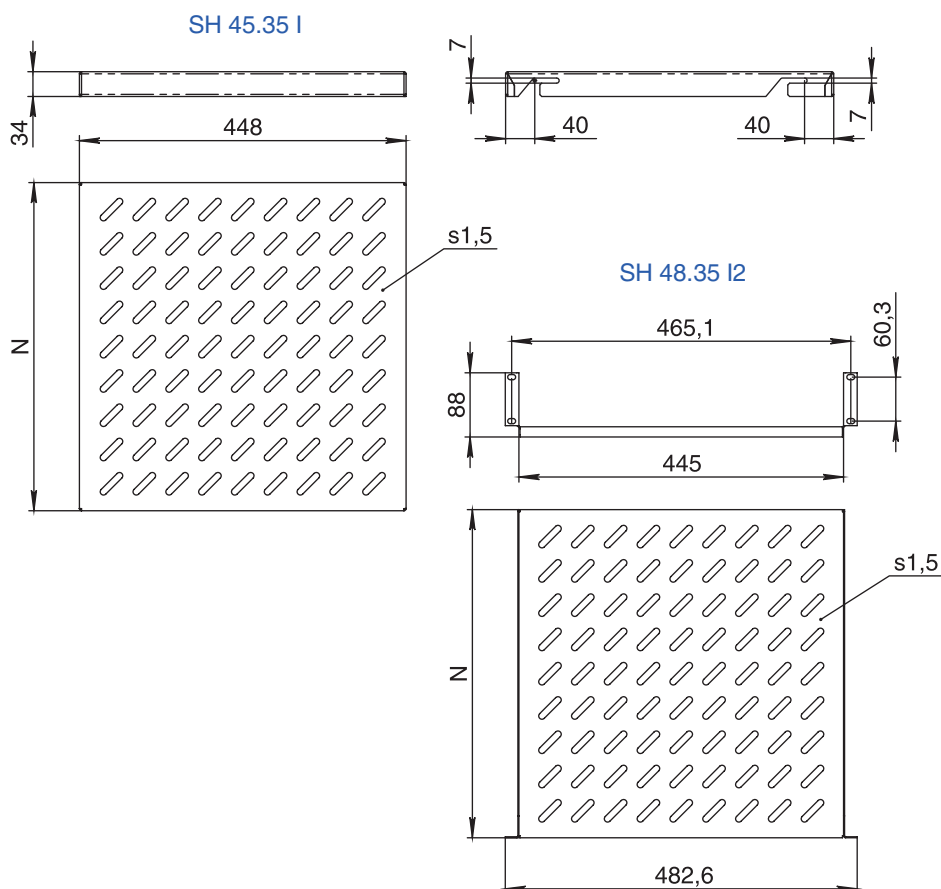
Предназначена для размещения приборов.
 Допустимая нагрузка: 75 кг для полки с креплением в двух плоскостях,
 25 кг для полки с креплением в одной плоскости 19".

Материал: листовая сталь,
 структурное порошковое напыление RAL 7035

Опции: цвет окраски RAL 7021,
 отверстия по требованию

Крепеж: входит в комплект поставки

Код полки с креплением в двух плоскостях	Код полки с креплением в одной плоскости	Глубина полки (N), мм	Кол-во в упак., шт
–	SH 48.25 I2	250	1
SH 45.35 I	SH 48.35 I2	350	1
SH 45.45 I	SH 48.45 I2	450	1
SH 45.55 I	–	550	1
SH 45.65 I	–	650	1



Полка выдвижная



Предназначена для размещения приборов, с возможностью выдвижения. Крепление к рамам 19". Допустимая нагрузка 25 кг

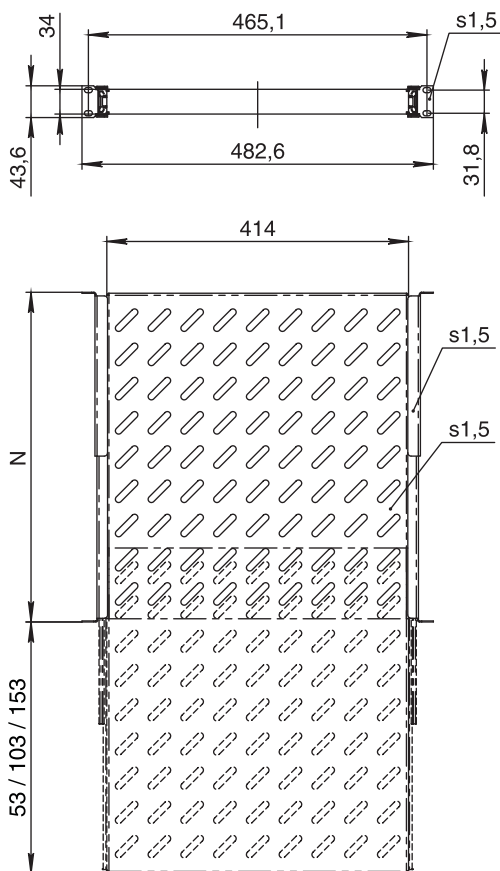
Материал: листовая сталь, структурное порошковое напыление RAL 7035

Опции: цвет окраски RAL 7021, отверстия по требованию

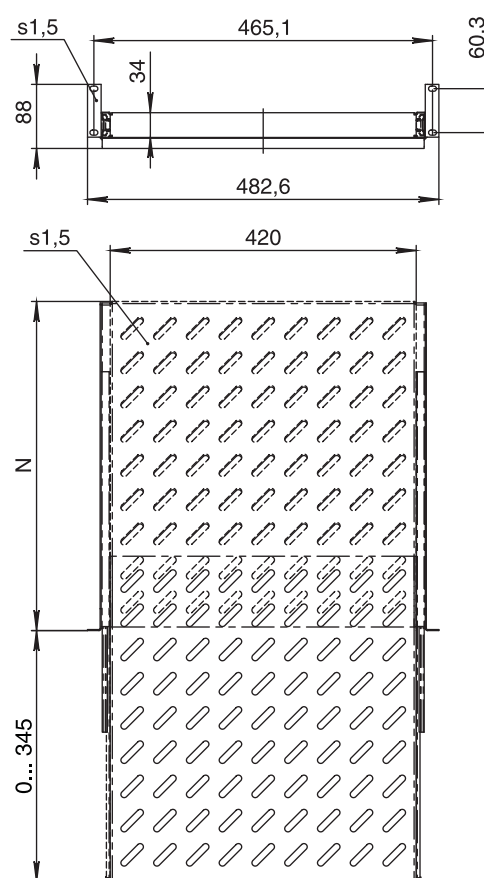
Крепеж: входит в комплект поставки

Код полки с креплением в двух плоскостях	Код полки с креплением в одной плоскости	Глубина полки (N), мм	Кол-во в упак., шт
SH 48.35 IM	SH 48.35 IM2	350	1
SH 48.45 IM	SH 48.45 IM2	450	1
SH 48.55 IM	-	550	1
SH 48.65 IM	-	650	1

SH 45.35 IM



SH 45.35 IM2



Поворотная рама

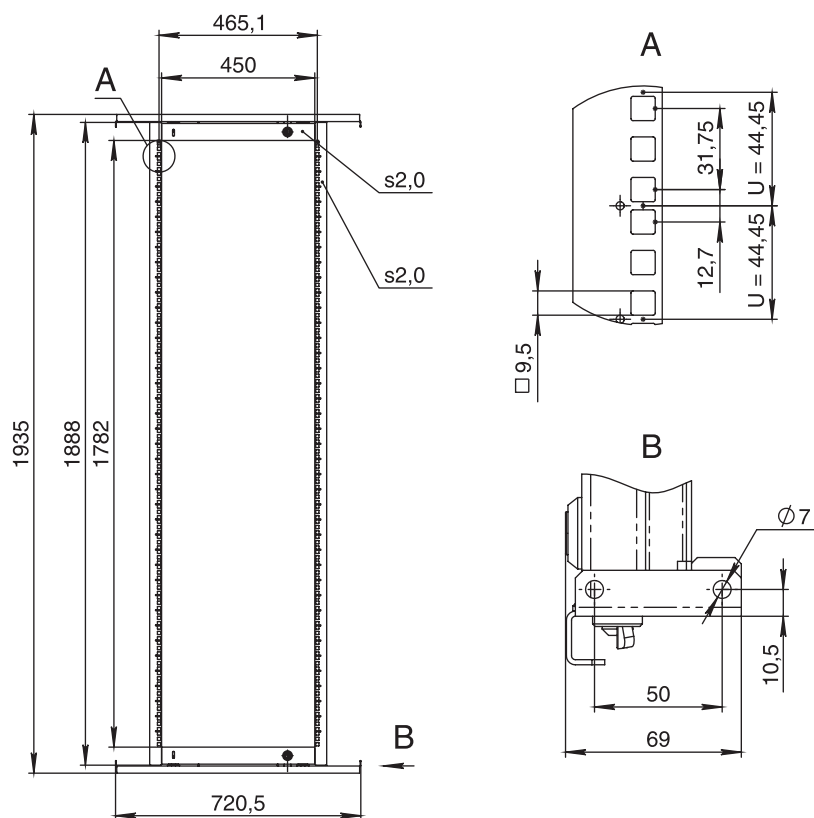


Для монтажа внутреннего оборудования 19". Предназначена только для шкафов шириной 800 мм. Монтаж к каркасу. Регулирование установки по глубине. Блокировка 2 язычковыми замками с цилиндром. Право или левостороннее открывание

Материал: листовая сталь, структурное порошковое напыление RAL 7035

Крепеж: входит в комплект поставки

Код рамы	Высота рамы, U (U = 44,45мм)	Высота шкафа, мм	Ширина шкафа (M), мм	Вес, кг
MC 200.80 IR	40	2000	800	9,6



Рейка горизонтальная

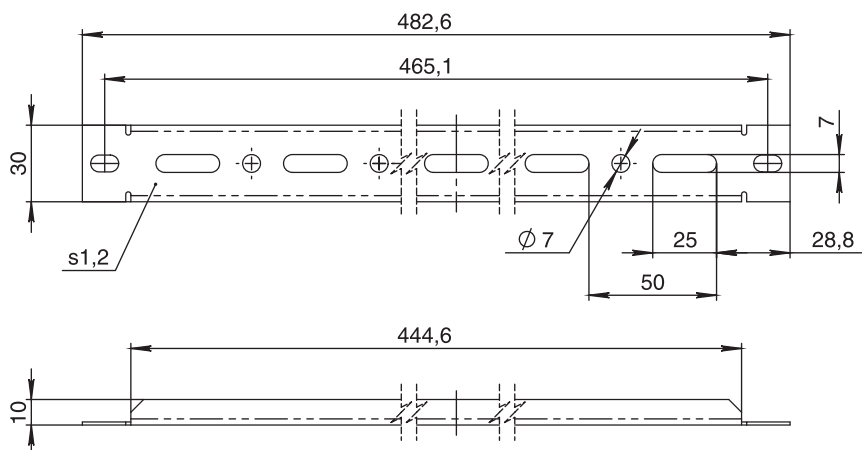


Предназначена для крепления оборудования и кабелей.
Крепление к рейкам 19"

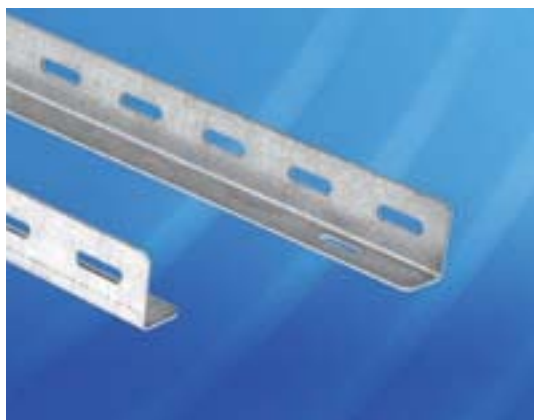
Материал:

оцинкованная листовая сталь

Код рейки	Ширина рейки, мм	Длина рейки, мм	Кол-во в упаковке, шт
MG 48.03 I	30	482,6	2



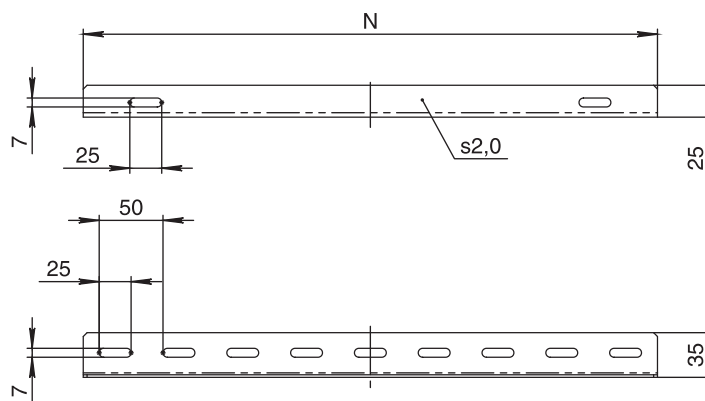
Рейки опорные



Предназначены для поддержки тяжелого оборудования.
Крепление в двух плоскостях 19"

Материал:
оцинкованная листовая сталь

Код рейки	Ширина рейки, мм	Длина рейки (N), мм	Кол-во в упаковке, шт
MG 35.03 IL	30	350	2
MG 45.03 IL	30	450	2
MG 55.03 IL	30	550	2
MG 65.03 IL	30	650	2



Панель глухая 19"

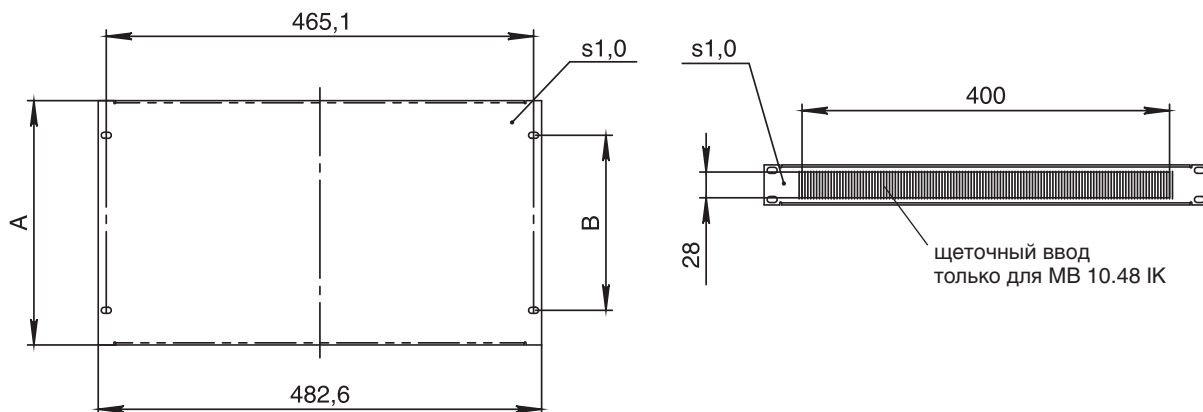


Предназначена для защиты пустых полей.
Крепление к раме или рейкам 19"

Материал: листовая сталь,
структурное порошковое напыление RAL 7035

Опции: цвет окраски RAL 7021,
отверстия по требованию

Высота панели, U (U = 44,45 мм)	Код панели	Код панели с щеточным вводом для кабелей	A, мм	B, мм	Кол-во в упак., шт
1	MB 10.48 I	MB 10.48 IK	43,6	31,75	2
1,5	MB 15.48 I	–	–	–	2
2	MB 20.48 I	–	88,1	76,3	2
3	MB 30.48 I	–	132,5	57,1	2
6	MB 60.48 I	–	265,9	190,5	2



Распределительный корпус

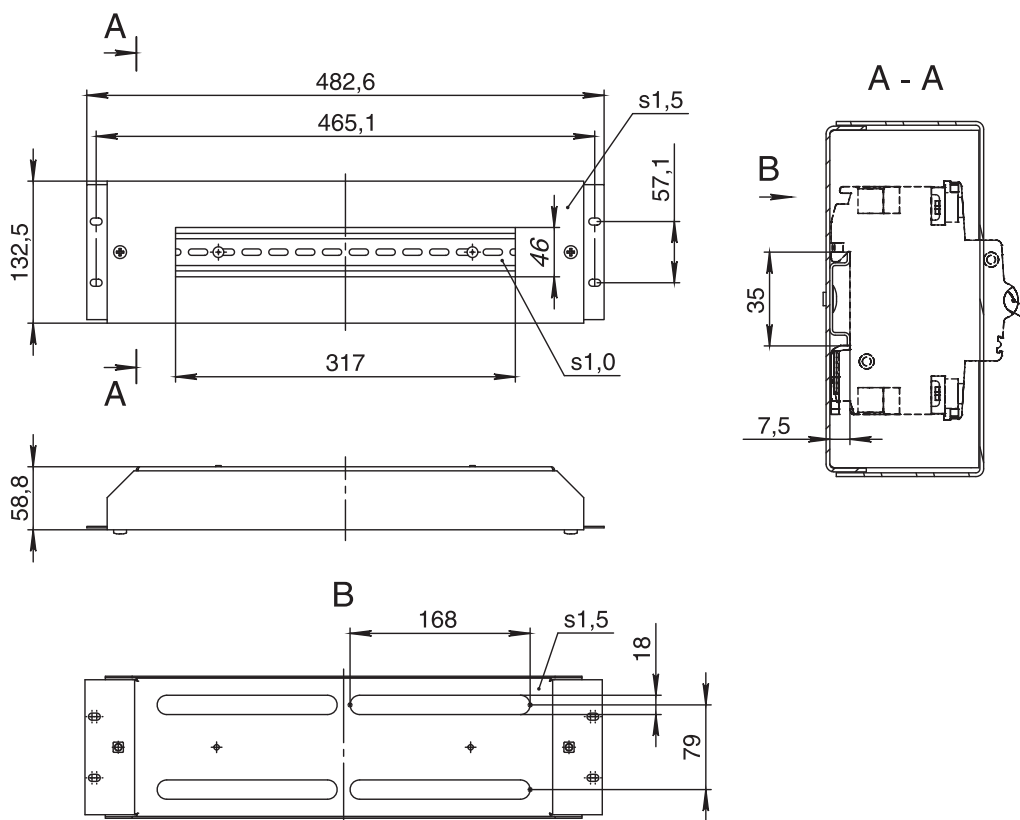


Предназначен для крепления модульных компонентов постоянного и переменного тока. Крепление на раму 19"

Материал: листовая сталь, структурное порошковое напыление RAL 7035

Опции: цвет окраски RAL 7021

Код корпуса	Кол-во модулей (17,5 мм)	Высота рейки, U (U = 44,45 мм)	Глубина, мм	Вес, кг	Кол-во в упак.
МС 03 I	18	3	59	1,9	1



Крепежный винт



Подходит для крепления модульного оборудования и 19" компонентов путем заворачивания в закладные гайки. Крестовый шлиц, М5 x 16 мм, М6 x 16 мм

Материал:
оцинкованная сталь

Комплектность:
винт и пластиковая
подкладная шайба

Код винта	Размер	Кол-во в упаковке, шт
S 5.16 M	M5 x 16	100
S 6.16 M	M6 x 16	100



Подходит для крепления панелей, кронштейнов и реек путем заворачивания в гайки. Шестигранный шлиц, М6 x 10 мм, М8 x 16 мм

Материал:
оцинкованная сталь

Код винта	Размер	Кол-во в упаковке, шт
S 6.10 MX	M6 x 10	100
S 8.16 MX	M8 x 16	100

Самонарезающий винт



Центровка, сверление, фиксация электро- и пневмоинструментом за один прием. Шестигранная головка, М4,8 x 11 мм

Материал:
оцинкованная сталь

Код винта	Размер	Кол-во в упаковке, шт
S 5.11	M4,8 x 11	100

Гайка с фланцем



Подходит для нагруженных креплений. Используется с винтами S 6.10 MX и S 8.16 MX

Материал:
оцинкованная сталь

Код гайки	Размер	Кол-во в упаковке, шт
N 6 MF	M6	100
N 8 MF	M8	100

Закладная гайка

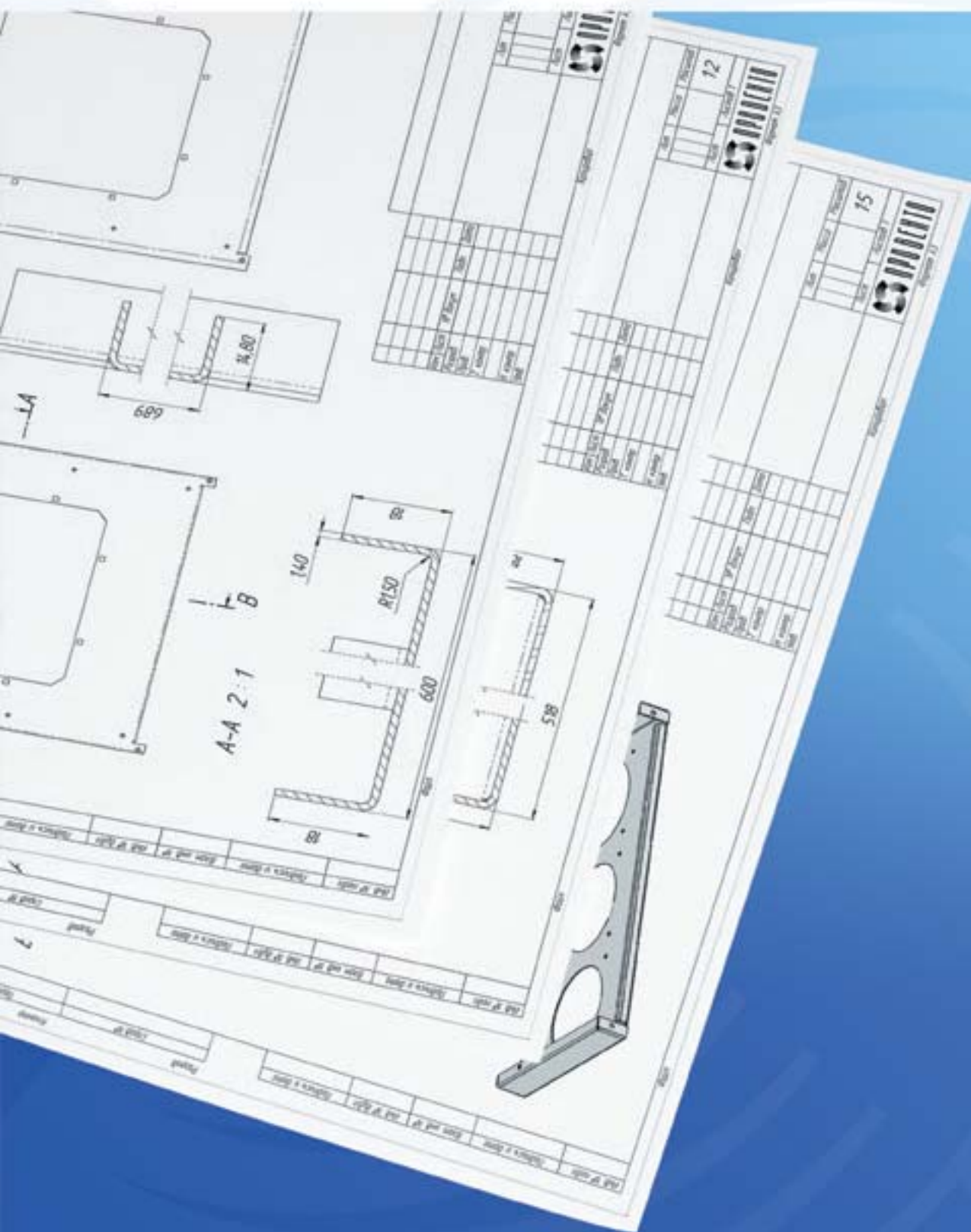


Подходит для крепления кронштейнов, реек, модульного оборудования, 19" компонентов

Материал:
оцинкованная сталь

Код гайки	Размер	Кол-во в упаковке, шт
N 5 MS	M5	100
N 6 MS	M6	100

РАЗМЕРЫ КОРПУСОВ



Распределительная коробка MBS глубиной 60 мм

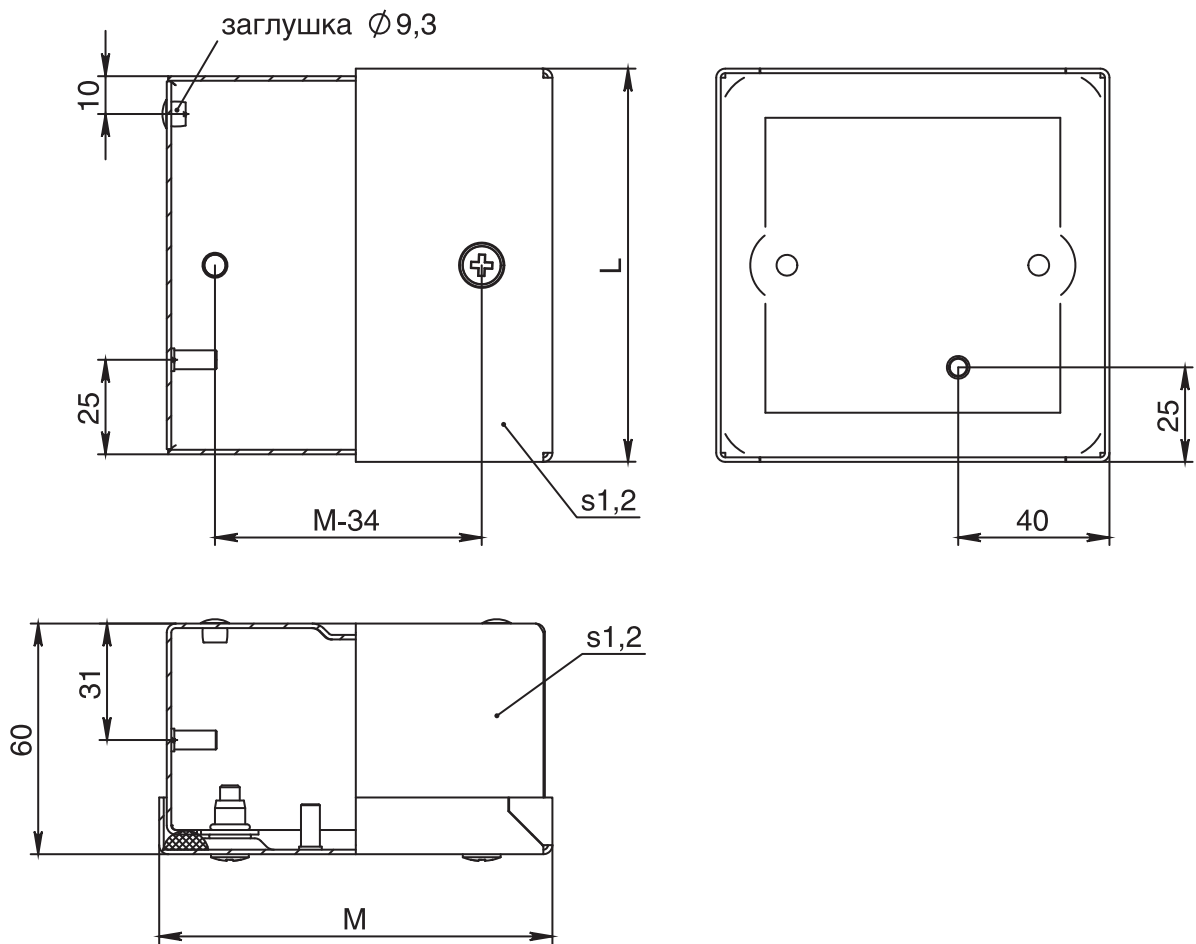
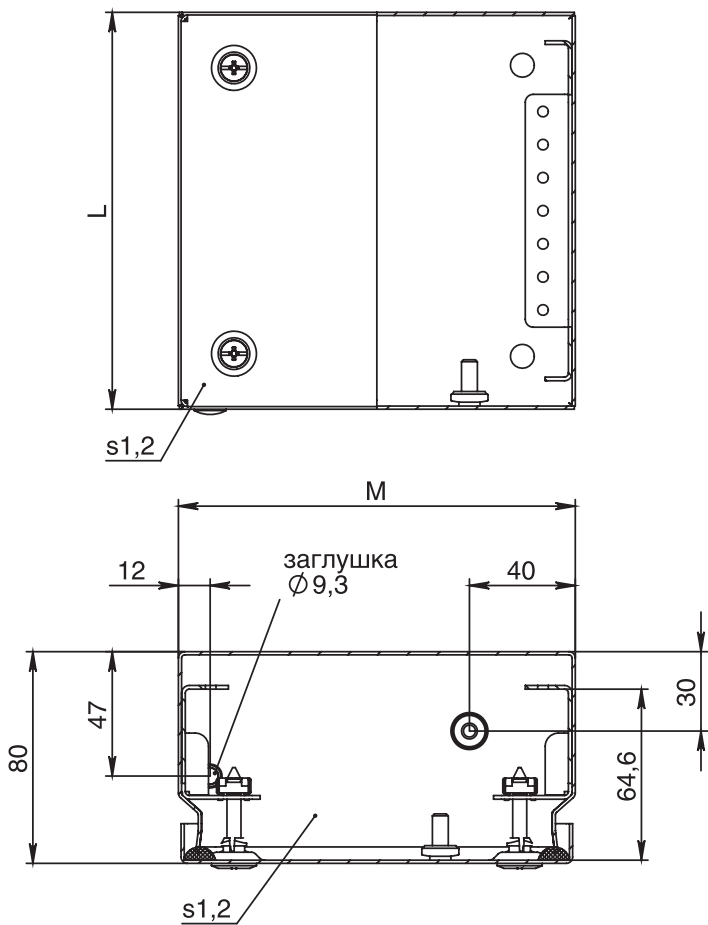


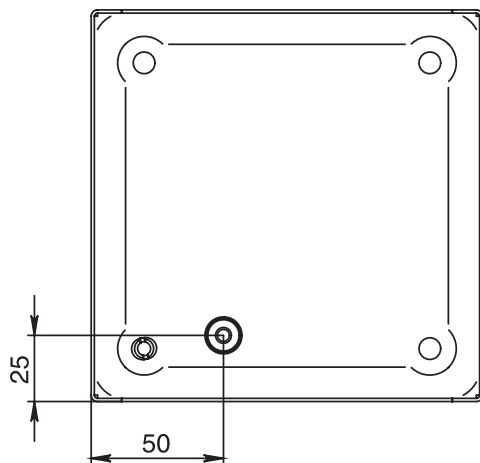
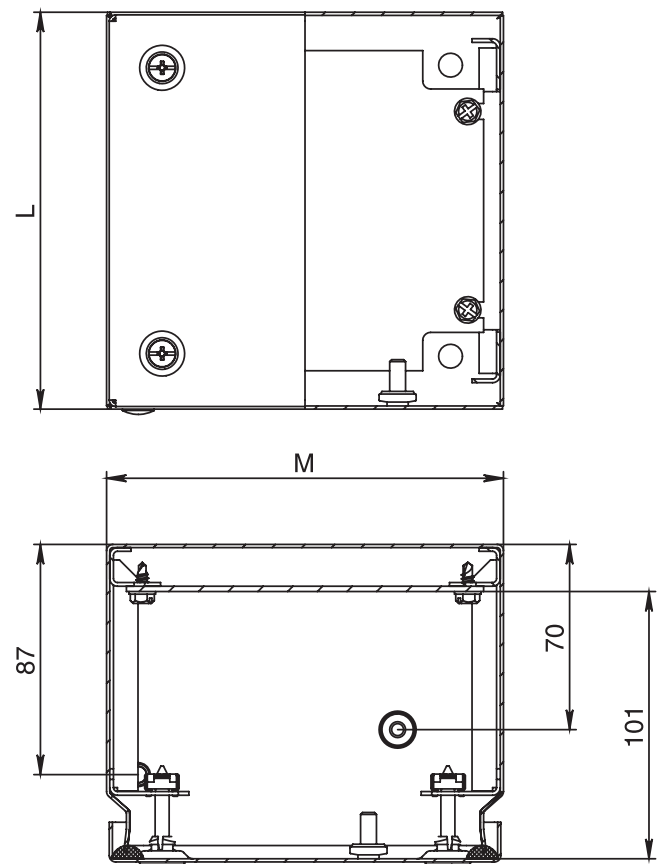
Таблица с размерами:
см. на стр. 175

Распределительная коробка MBS глубиной 80 и 120 мм

глубина 80 мм



глубина 120 мм



монтажная панель

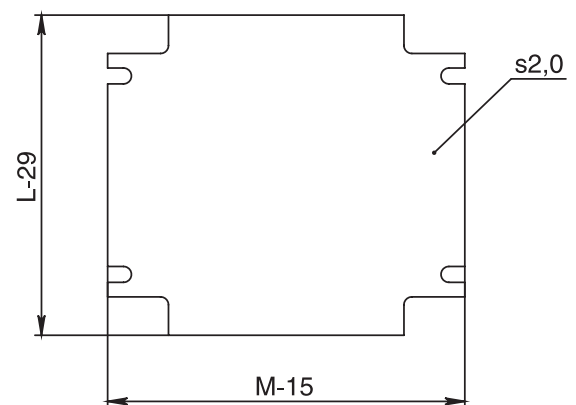


Таблица с размерами:
см. на стр. 175

Распределительная коробка SBS глубиной 60 мм

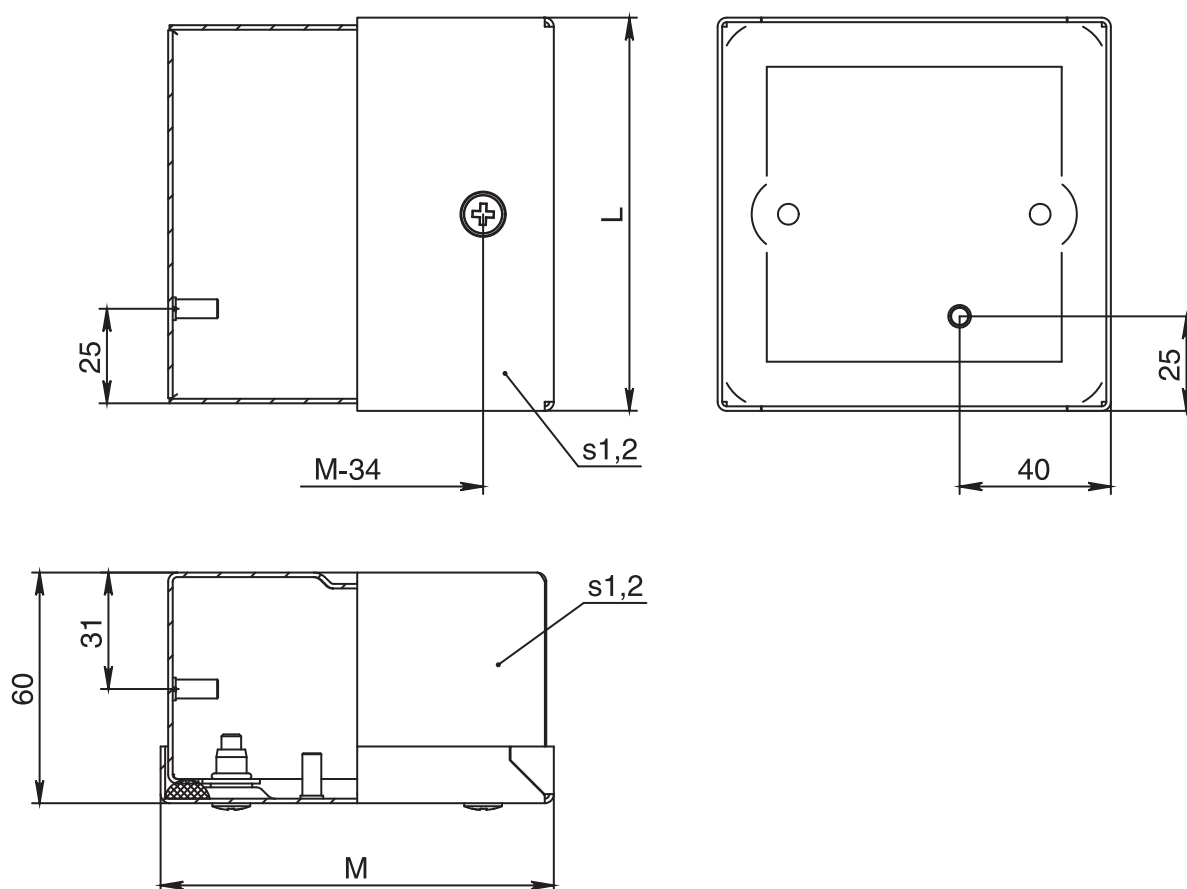


Таблица с размерами:
см. на стр. 175

Распределительная коробка SBS глубиной 80 и 120 мм

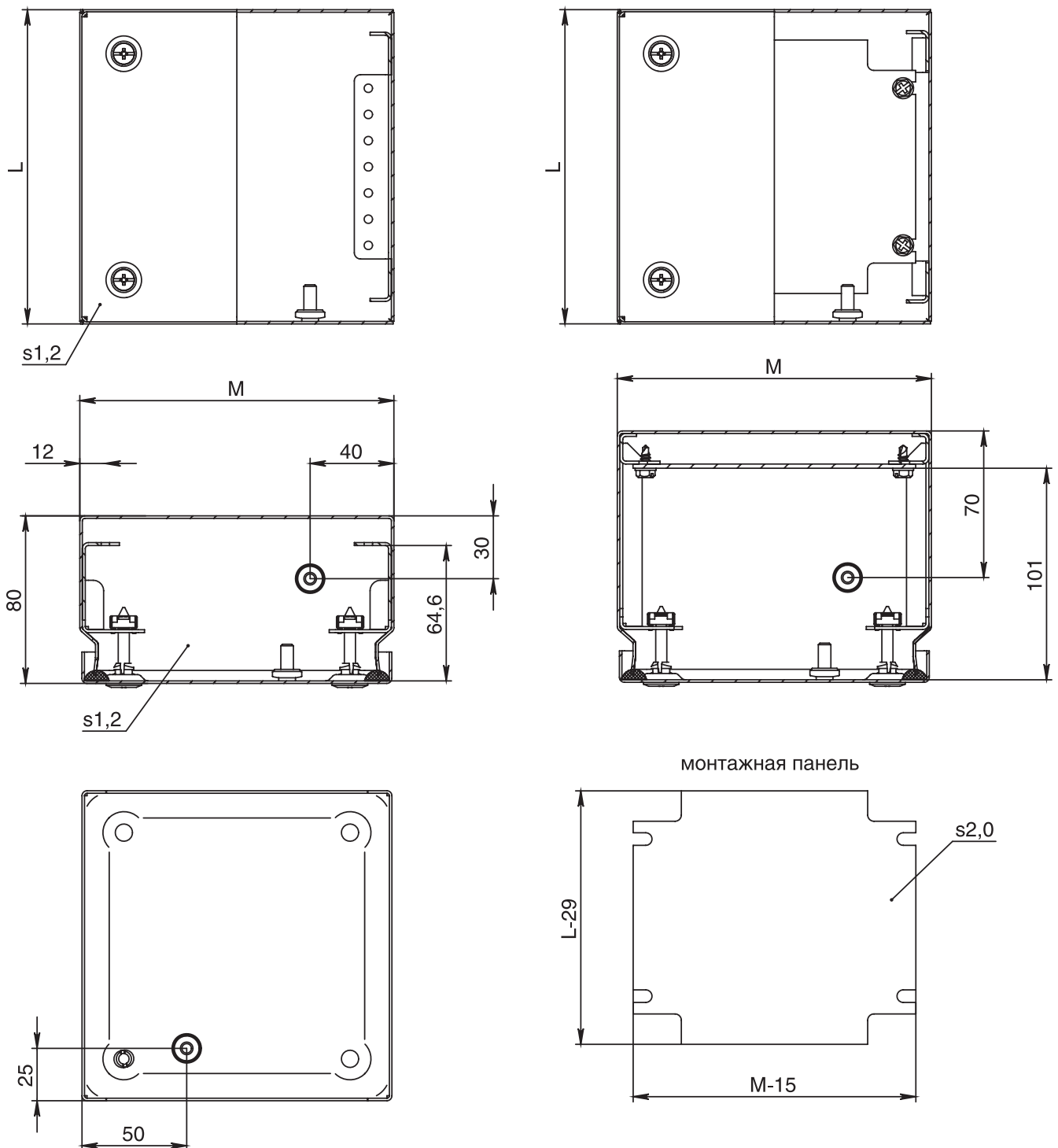


Таблица с размерами:
см. на стр. 175

Распределительная коробка MBV

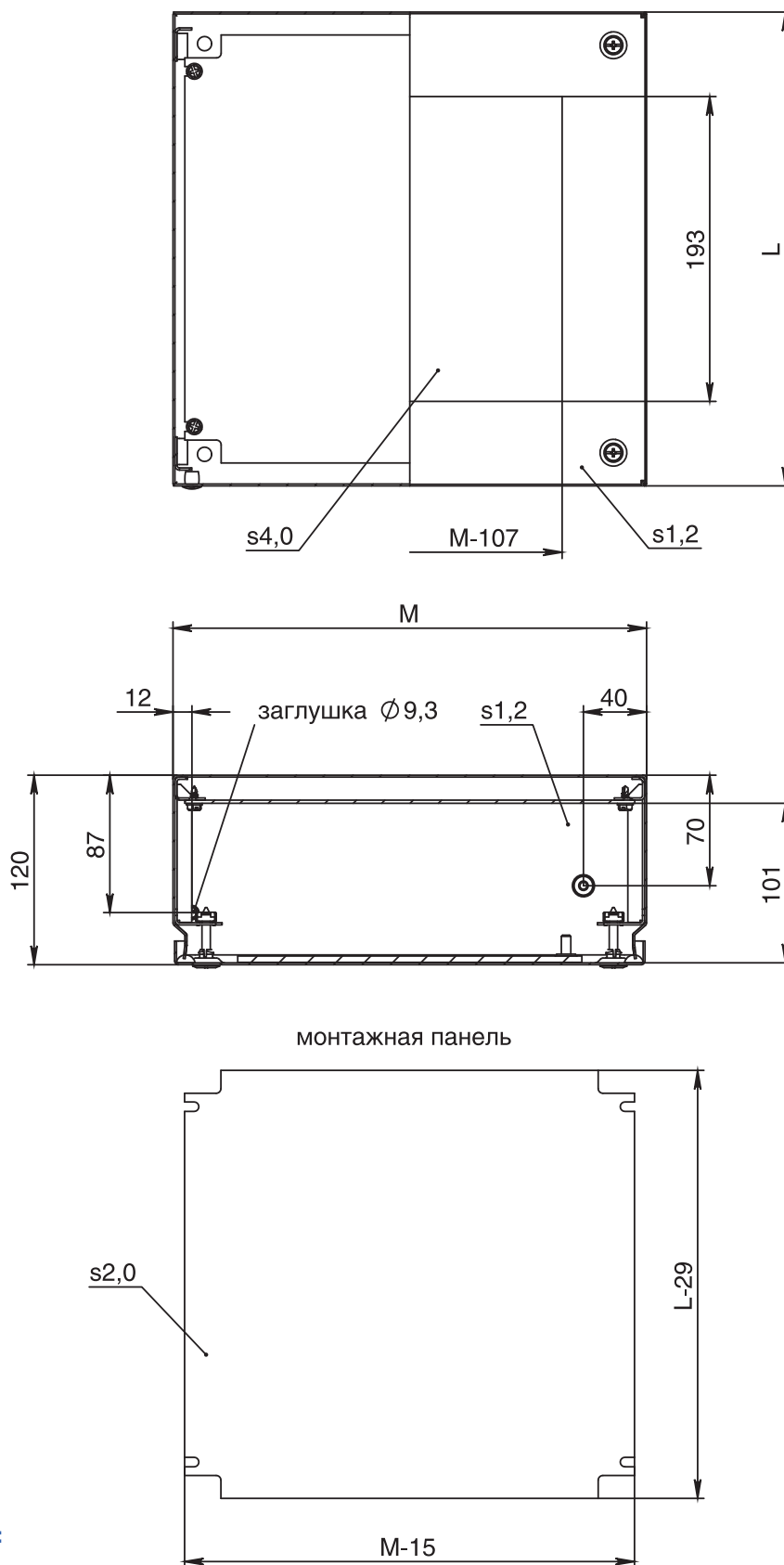


Таблица с размерами:
см. на стр. 175

Распределительные коробки MBS

Код коробки	Высота (L), мм	Ширина (M), мм	Глубина (N), мм
MBS 10.10.06	100	100	60
MBS 10.15.06		150	
MBS 12.12.06	120	120	
MBS 15.15.06	150	150	80
MBS 15.15.08		150	
MBS 15.20.08		200	
MBS 15.30.08		300	
MBS 20.20.08	200	200	80
MBS 20.30.08		300	
MBS 20.40.08		400	
MBS 30.30.08	300	300	120
MBS 30.40.08		400	
MBS 30.60.08		600	
MBS 15.15.12	150	150	120
MBS 15.20.12		200	
MBS 15.30.12		300	
MBS 20.20.12	200	200	120
MBS 20.30.12		300	
MBS 20.40.12		400	
MBS 30.30.12		300	
MBS 30.40.12	300	400	120
MBS 30.60.12		600	
MBS 40.40.12	400	400	120
MBS 40.60.12		600	

Распределительные коробки SBS

Код коробки	Высота (L), мм	Ширина (M), мм	Глубина (N), мм
SBS 10.10.06	100	100	60
SBS 12.12.06	120	120	
SBS 15.15.08	150	150	80
SBS 15.30.08		300	
SBS 20.20.08	200	200	
SBS 20.30.08		300	
SBS 30.30.12	300	300	120
SBS 30.40.12		400	

Распределительные коробки MBV

Код коробки	Высота (L), мм	Ширина (M), мм	Глубина (N), мм
MBV 20.20.12	200	200	120
MBV 20.30.12		300	
MBV 20.40.12		400	
MBV 30.30.12	300	300	120
MBV 30.40.12		400	
MBV 30.60.12		600	
MBV 40.40.12	400	400	120
MBV 40.60.12		600	

Распределительный шкаф MES глубиной 80 и 120 мм

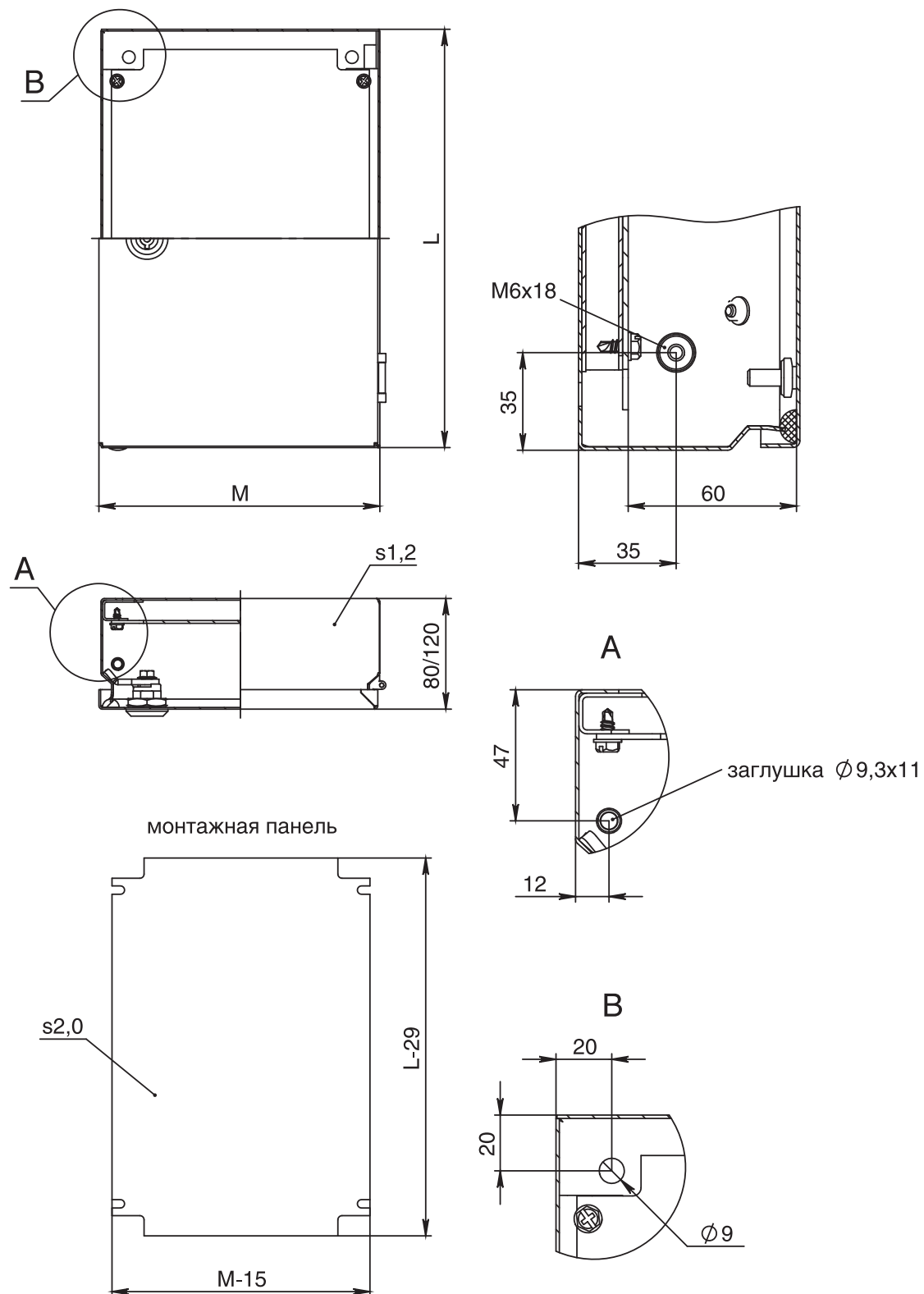
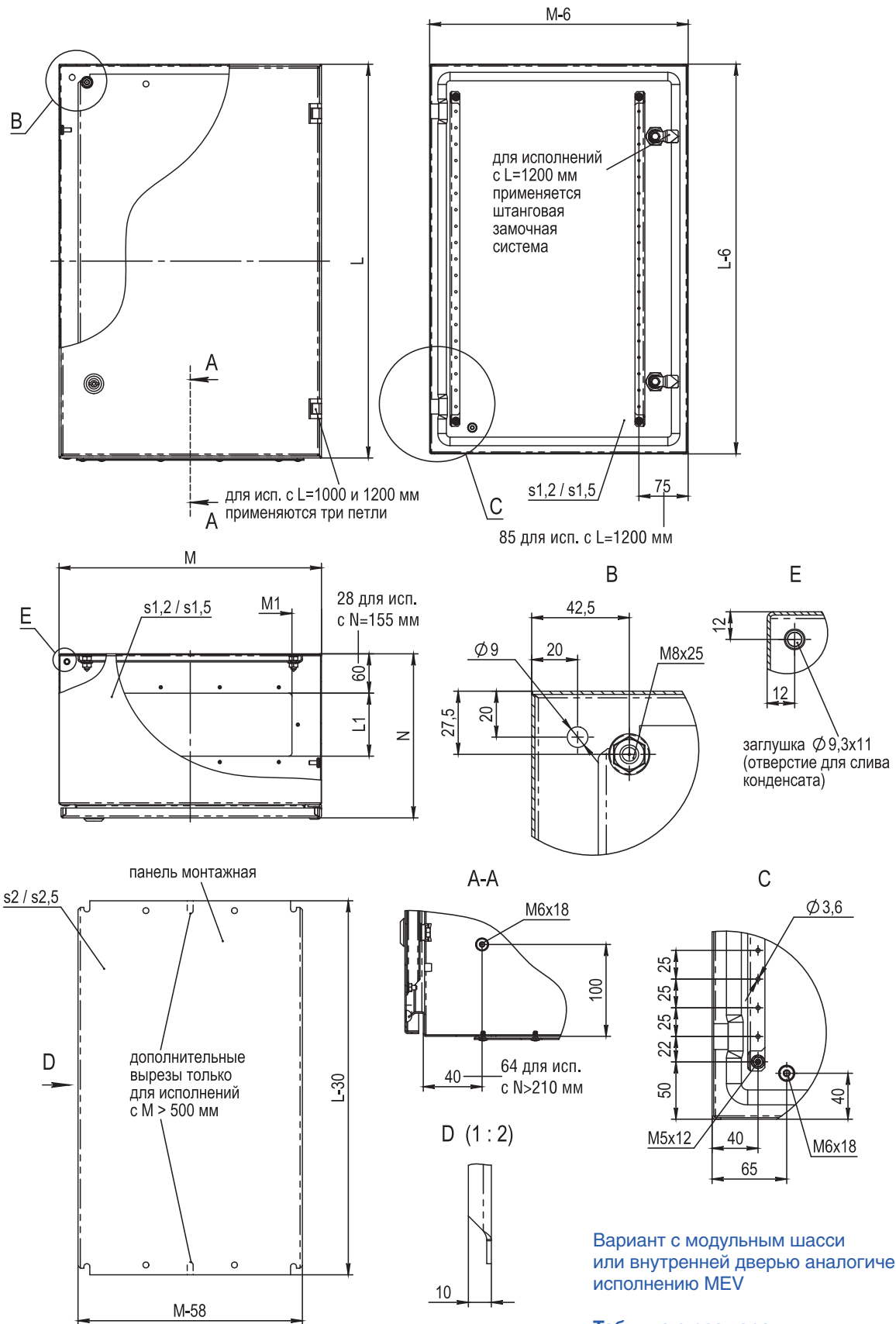


Таблица с размерами:
см. на стр. 179

Распределительный шкаф MES глубиной 155, 210, 250 и 300 мм



Вариант с модульным шасси или внутренней дверью аналогичен исполнению MEV

Таблица с размерами: см. на стр. 179

Распределительный шкаф MES глубиной 400 мм

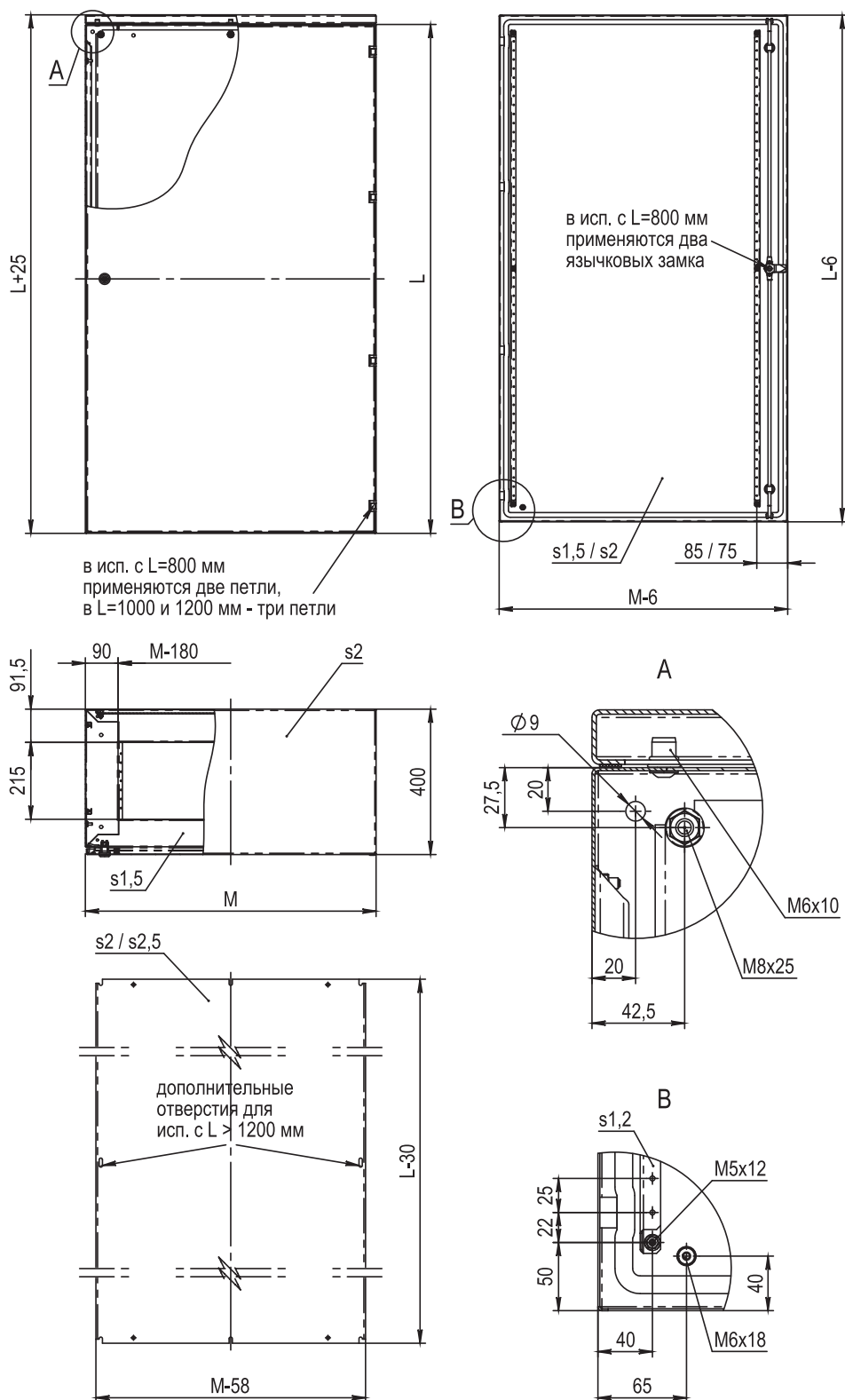
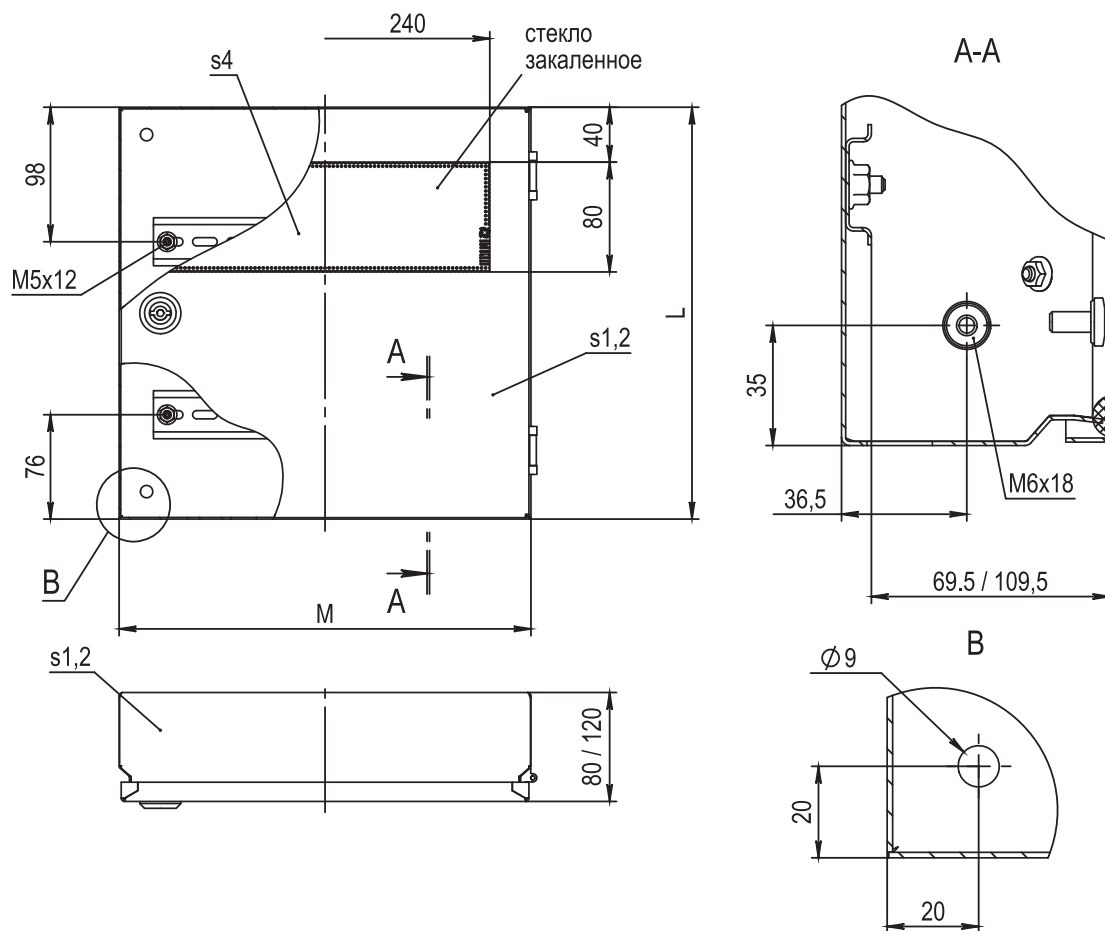


Таблица с размерами:
см. на стр. 179

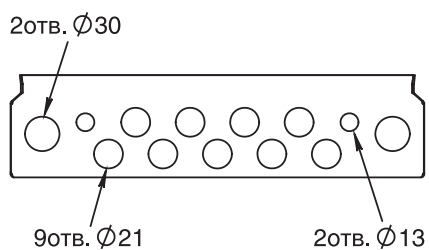
Распределительные шкафы MES

Код шкафа	Высота (L), мм	Ширина (M), мм	Глубина (N), мм	Степень защиты	Замок, шт.	Размер проема в корпусе под панель каб. ввода, M1 x L1, мм	Панели кабельного ввода с выбивными отверстиями				
							Код панели	Кол-во, шт.			
MES 20.20.08	200	200	800	IP 66	1	-	-	-			
MES 20.20.12			120						300	300	
MES 30.20.12	300	200									155
MES 30.30.12			300						300	210 x 74	
MES 40.30.12	400	300								310 x 74	ПК 35.11
MES 30.20.15			300						200	210 x 74	ПК 25.11
MES 30.30.15	300	300								210 x 96	ПК 25.13
MES 30.40.15			400						400	310 x 96	ПК 35.13
MES 40.30.15	400	300								510 x 96	ПК 55.13
MES 40.30.21			400						400	210 x 96	ПК 25.13
MES 40.40.21	400	400								310 x 96	ПК 35.13
MES 40.60.21			600						600	210 x 96	ПК 25.13
MES 50.30.21	500	300								310 x 96	ПК 35.13
MES 50.40.21			500						400	410 x 96	ПК 45.13
MES 50.40.25	500	500								310 x 96	ПК 35.13
MES 50.50.21			600		400	210	210	250	510 x 96	ПК 55.13	1
MES 60.40.21	600	400				250					
MES 60.40.25			600		600	210	210	250	410 x 96	ПК 45.13	1
MES 60.60.21	600	600				250					
MES 60.60.25			700		500	210	210	250	510 x 96	ПК 55.13	1
MES 70.50.21	700	500				250					
MES 80.60.21			800		600	210	210	250	410 x 96	ПК 45.13	1
MES 80.60.25	800	600				250					
MES 80.60.30			800		800	300	300	310 x 96	ПК 35.13	2	
MES 80.80.30	1000	600				210					
MES 100.60.21			1000		600	250	250	510 x 96	ПК 55.13	1	
MES 100.60.25	1000	600				300					
MES 100.60.30			800		800	210	210	310 x 96	ПК 35.13	2	
MES 100.80.30	800	800				300					
MES 120.60.21			1200		600	210	210	510 x 96	ПК 55.13	1	
MES 120.60.30	1200	600		300							
MES 120.80.30			800	800	210	210	310 x 96	ПК 35.13	2		
MES 80.60.40	800	600			300						
MES 100.60.40			1000	600	400	400	405 x 215	-	2		
MES 120.60.40	1200	800			400						
MES 120.80.40			1400	600	400	400	605 x 215	-	1		
MES 140.60.40	1400	800			400						
MES 140.80.40			1600	600	400	400	405 x 215	-	1		
MES 160.60.40	1600	600			400						

Распределительный шкаф MEV глубиной 80 и 120 мм



MEV 30.30.08 M



MEV 30.30.12 M

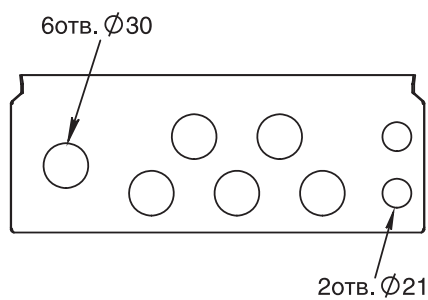


Таблица с размерами:
см. на стр. 183

Распределительный шкаф MEV глубиной 210, 250 и 300 мм

с модульным шасси

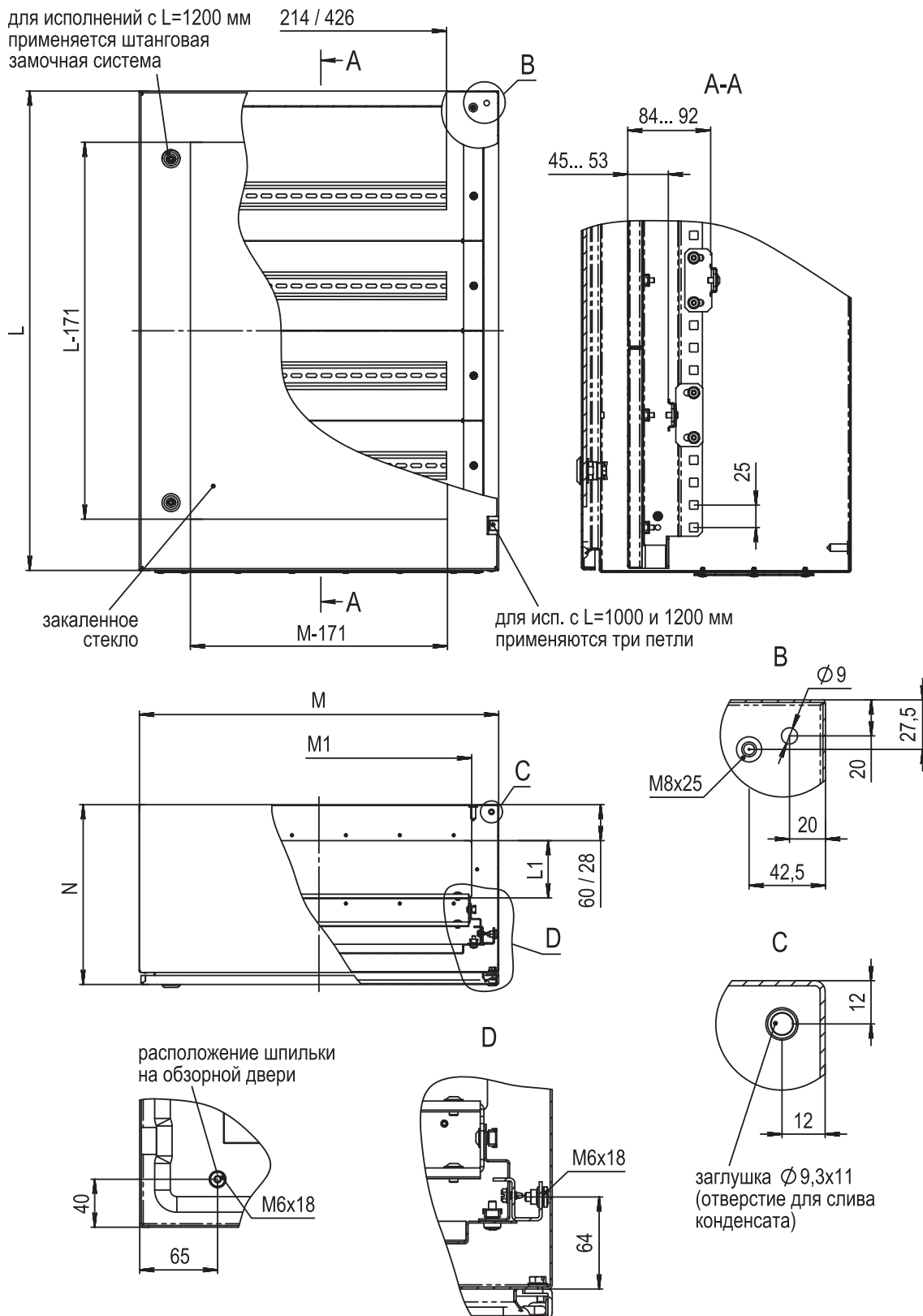


Таблица с размерами:
см. на стр. 183

Распределительный шкаф MEV глубиной 210, 250 и 300 мм

с внутренней дверью

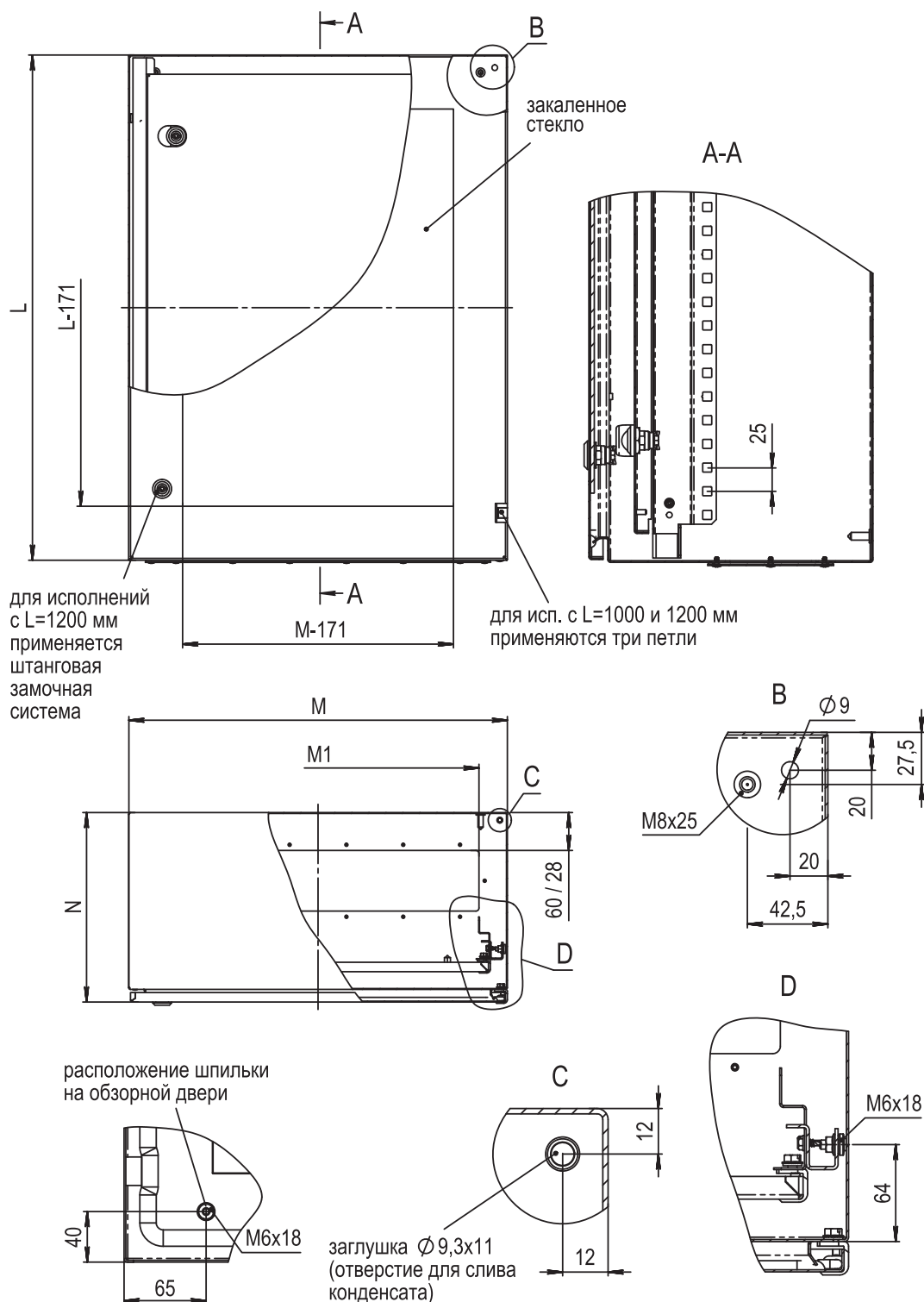


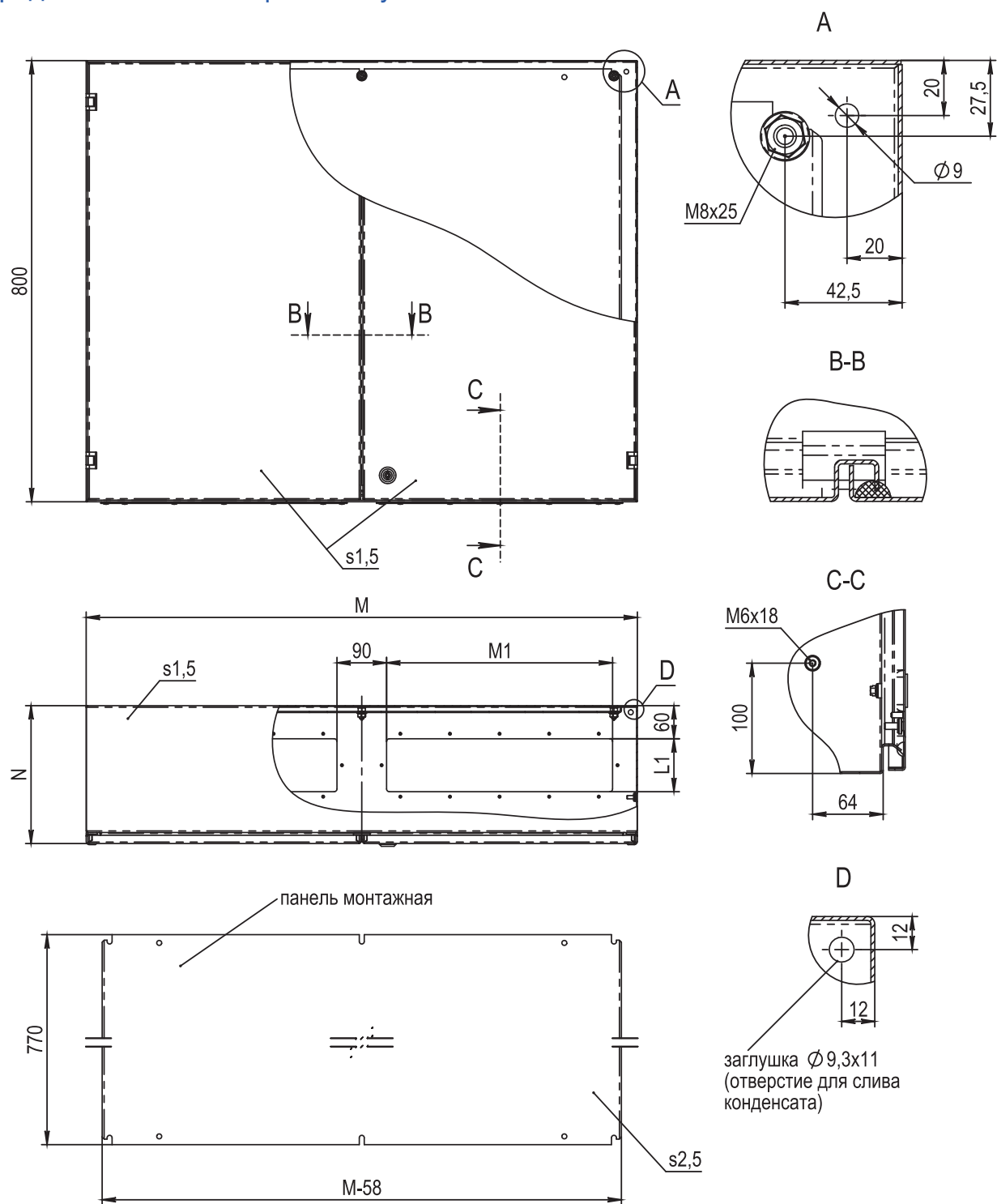
Таблица с размерами:

см. на стр. 183

Распределительные шкафы MEV

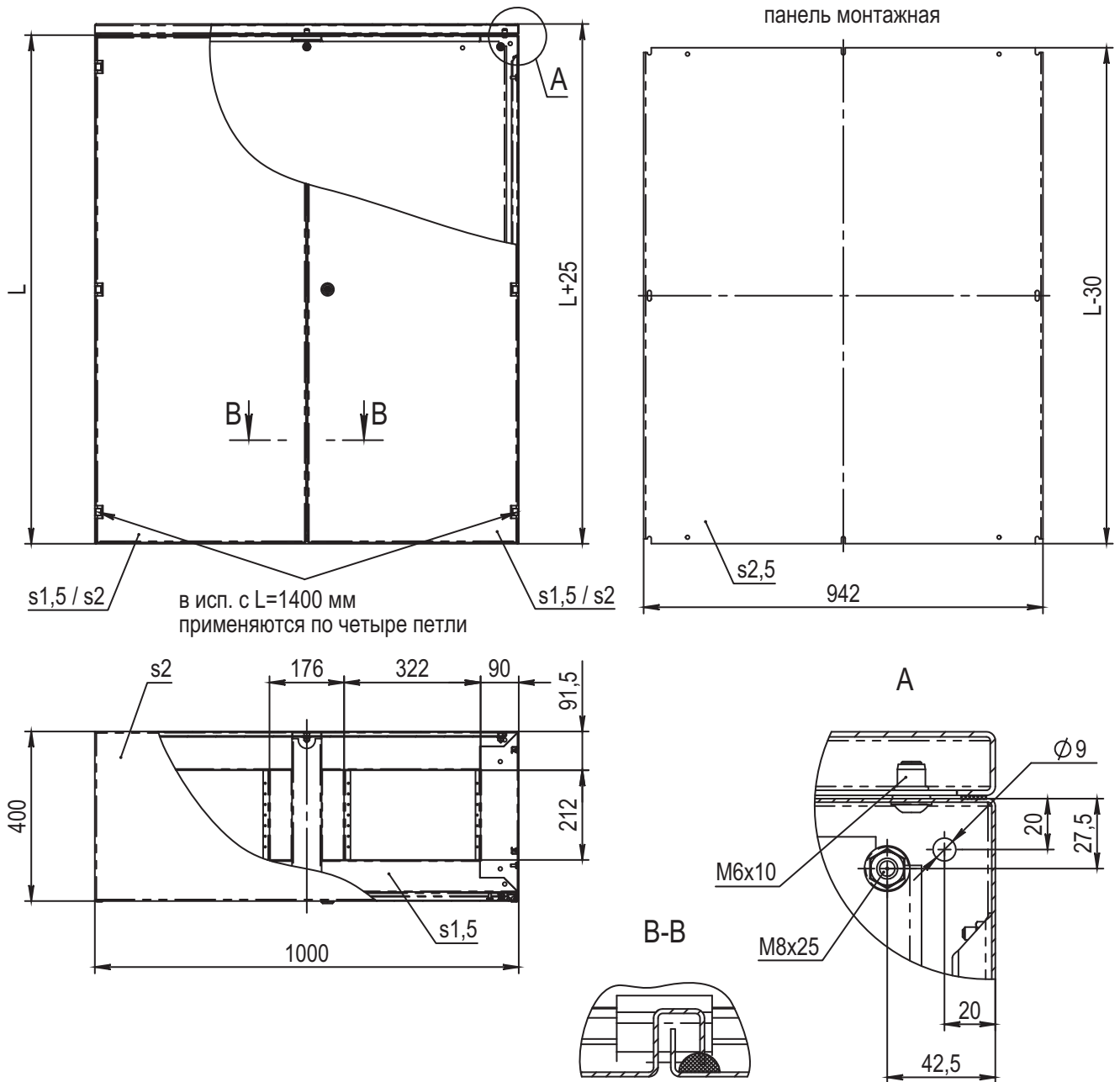
Код шкафа	Высота (L), мм	Ширина (M), мм	Глубина (N), мм	Степень защиты	Замок, шт.	Размер проема в корпусе под панель каб. ввода, M1 x L1, мм	Панели кабельного ввода с выбивными отверстиями				
							Код панели	Кол-во, шт.			
MEV 30.30.08 M	300	300	80	IP 66	1	-	-	-			
MEV 30.30.12 M			120								
MEV 50.40.21	500	400	210		2	310 x 96	PK 35.13	1			
MEV 50.40.25			250								
MEV 60.40.21	600		210								
MEV 60.40.25			250								
MEV 70.50.21	700	500	210						410 x 96	PK 45.13	1
MEV 70.50.25			250								
MEV 80.60.21	800	600	210		510 x 96	PK 55.13	1				
MEV 80.60.25			250								
MEV 80.60.30	300										
MEV 100.60.21	1000		210								
MEV 100.60.25			250								
MEV 100.60.30			300								
MEV 100.80.30		800	310 x 96		PK 35.13	2					
MEV 120.60.21	1200	600	210		Штанг. система	510 x 96	PK 55.13	1			
MEV 120.60.30			300								
MEV 120.80.30		800	310 x 96						PK 35.13	2	

Распределительный шкаф MED глубиной 250 и 300 мм



Код шкафа	Высота (L), мм	Ширина (M), мм	Глубина (N), мм	Степень защиты	Размер проема в корпусе под панель каб. ввода, M1 x L1, мм	Панели кабельного ввода с выбивными отверстиями	
						Код панели	Кол-во, шт.
MED 80.100.25	800	1000	250	IP 55	410 x 96	PK 45.13	2
MED 80.100.30			300				
MED 80.120.30		1200					

Распределительный шкаф MED глубиной 400 мм



Код шкафа	Высота (L), мм	Ширина (M), мм	Глубина (N), мм	Степень защиты	Размер проема в корпусе под панель каб. ввода, M1 x L1, мм
MED 120.100.40	1200	1000	400	IP 55	305 x 215
MED 140.100.40	1400				

Распределительный шкаф SES

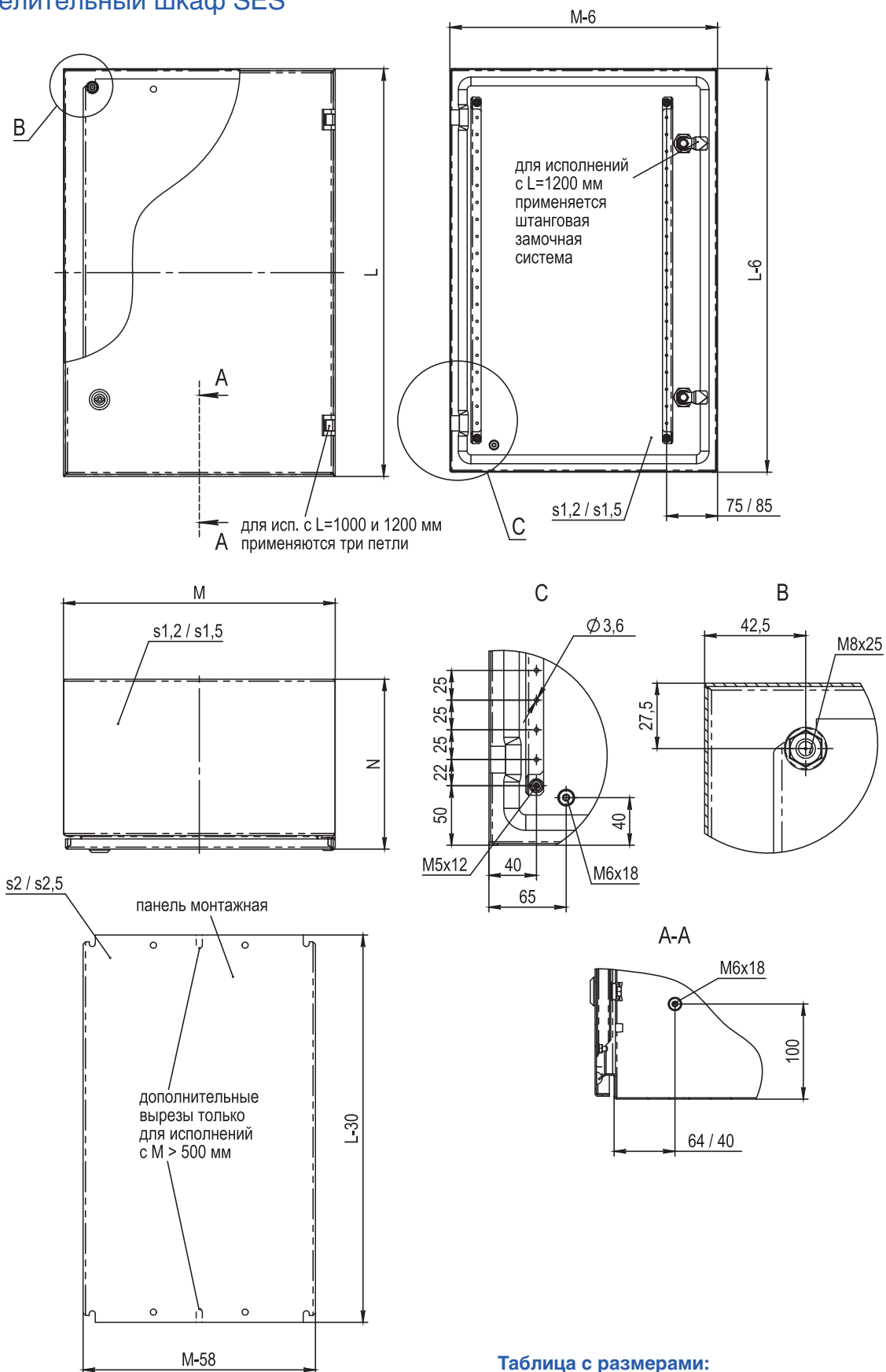


Таблица с размерами:
см. на стр. 187

Распределительные шкафы SES

Код шкафа	Высота (L), мм	Ширина (M), мм	Глубина (N), мм	Степень защиты	Замок, шт.
SES 30.20.15	300	200	155	IP 66	1
SES 30.40.15		400			
SES 40.30.15	400	300			
SES 40.40.21		400			
SES 50.40.21	500	500	210		
SES 50.50.21		500			
SES 60.40.21	600	400	250		
SES 60.60.25		600			
SES 70.50.25	700	500	300		
SES 80.60.30	800	600			
SES 100.80.30	1000	800	300		ШТАНГ. СИСТ.
SES 120.80.30	1200				

Взрывозащищенная коробка MBS Ex глубиной 60 мм

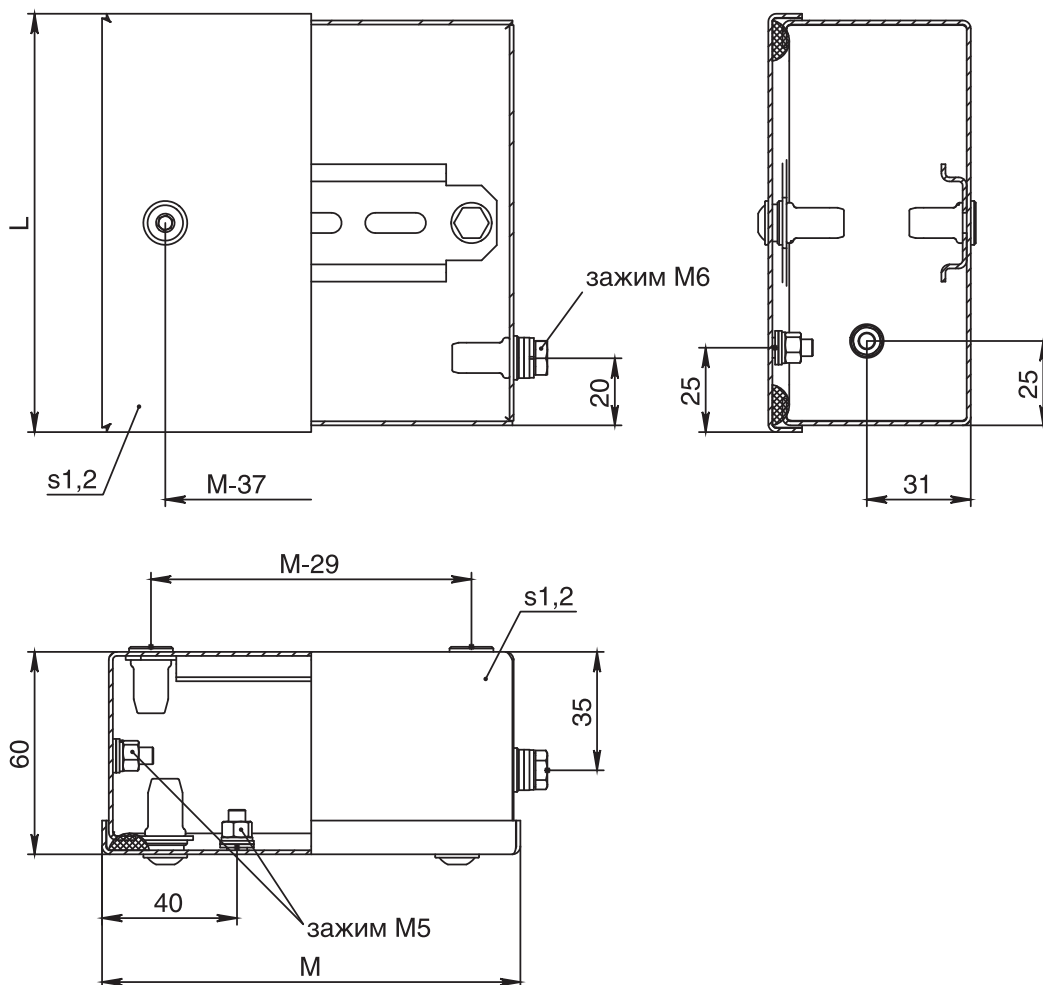


Таблица с размерами:
см. на стр. 192

Взрывозащищенные коробки MBS Ex глубиной 80 и 120 мм

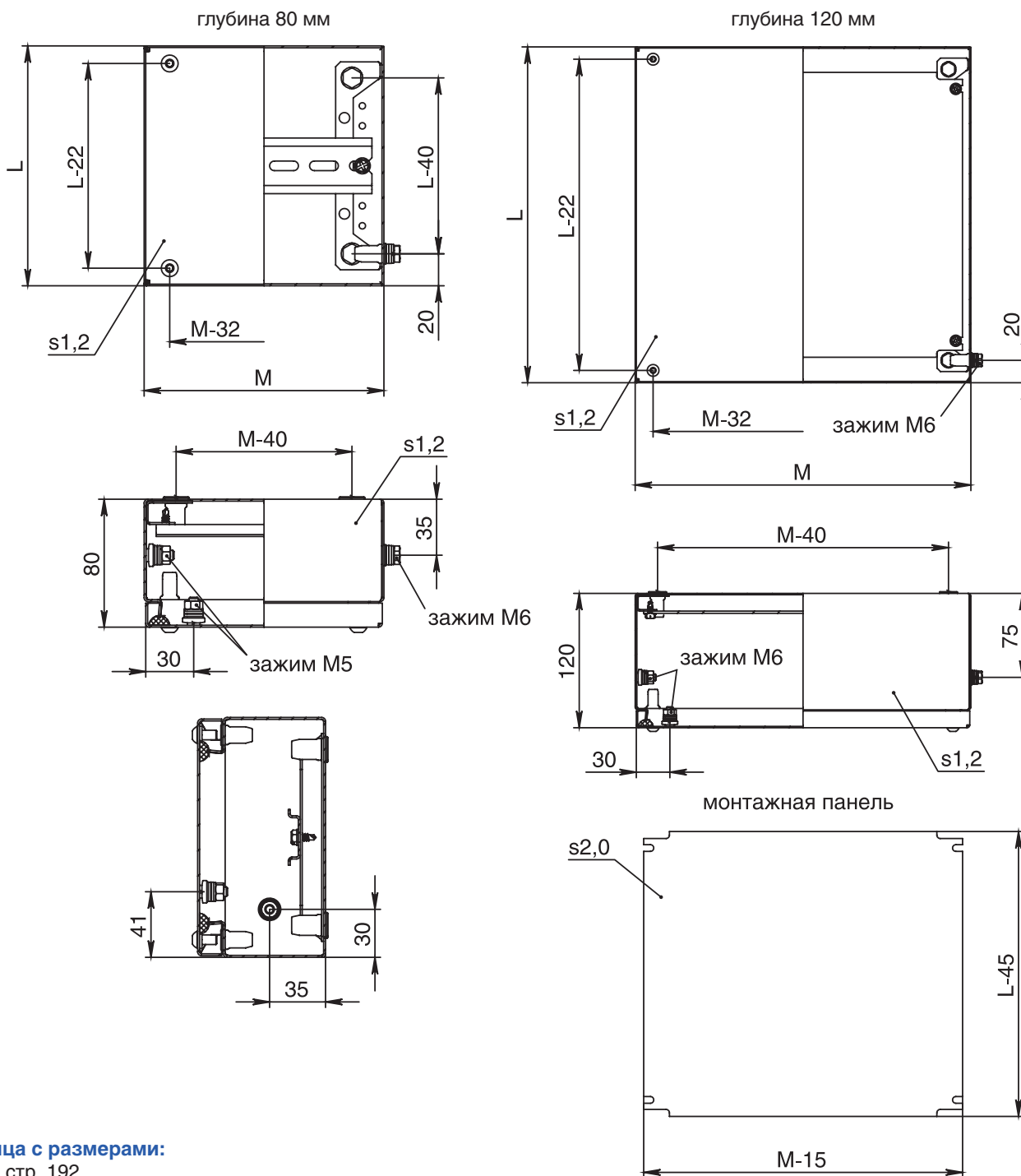


Таблица с размерами:
см. на стр. 192

Взрывозащищенная коробка SBS Ex глубиной 60 мм

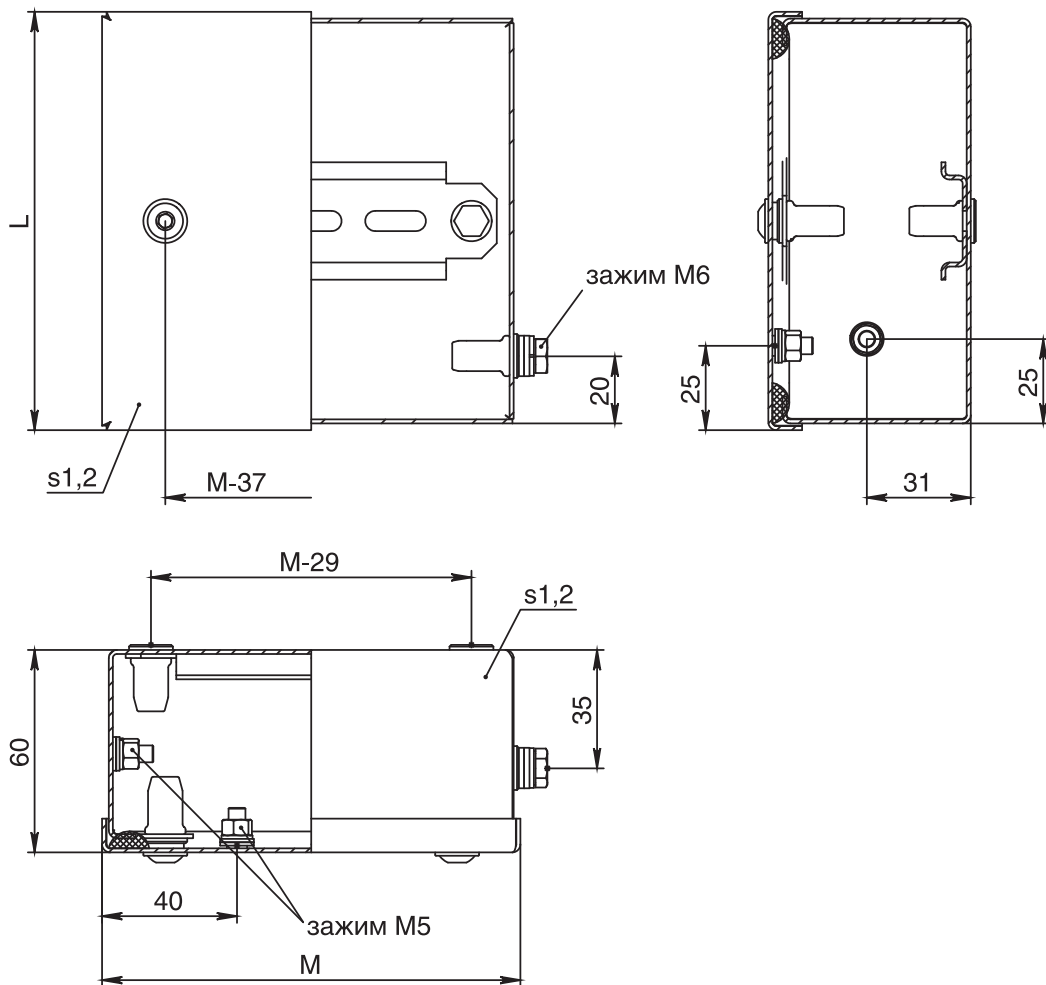


Таблица с размерами:
см. на стр. 192

Взрывозащищенные коробки SBS Ex глубиной 80 и 120 мм

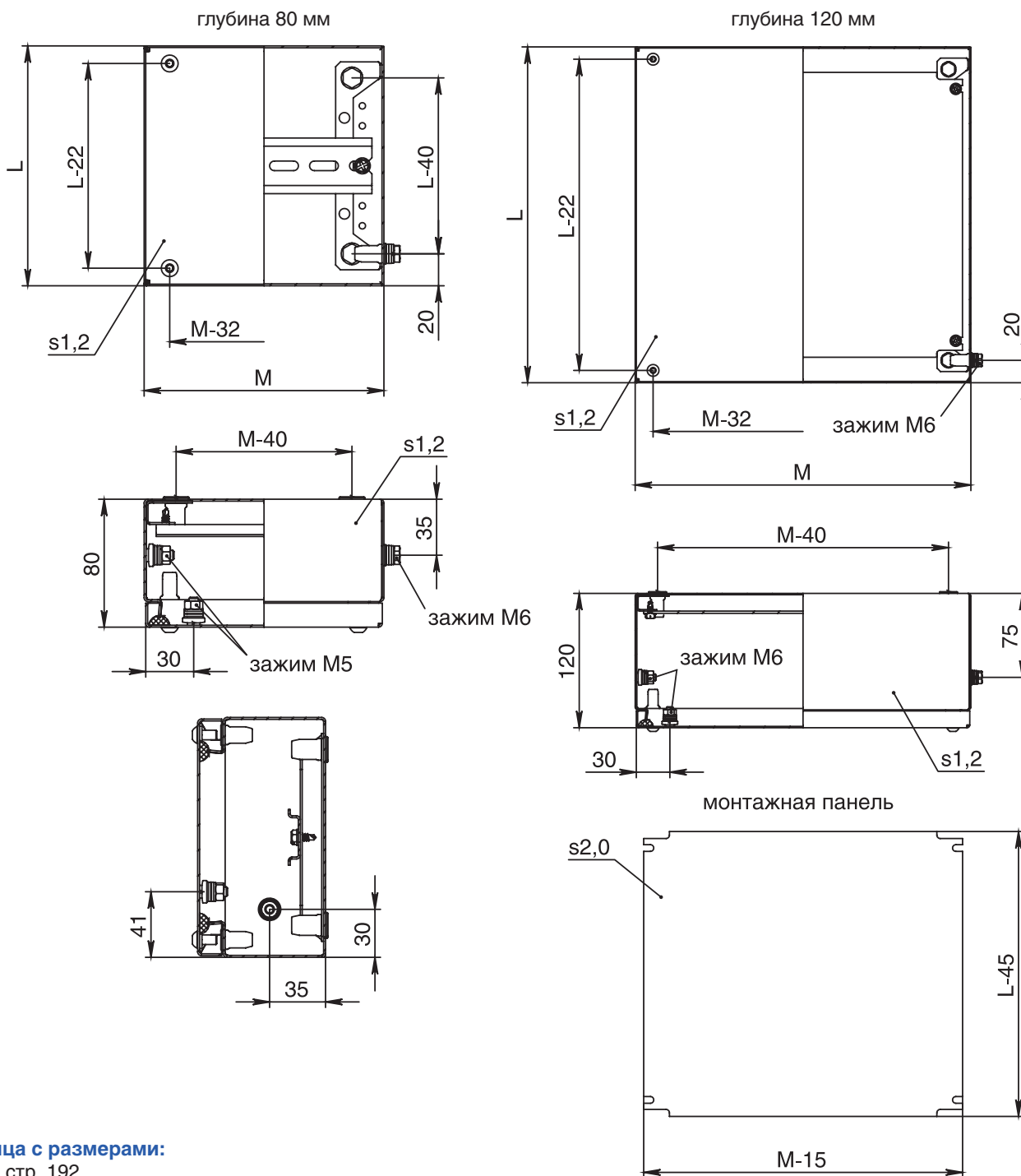


Таблица с размерами:
см. на стр. 192

Взрывозащищенная коробка MBV Ex

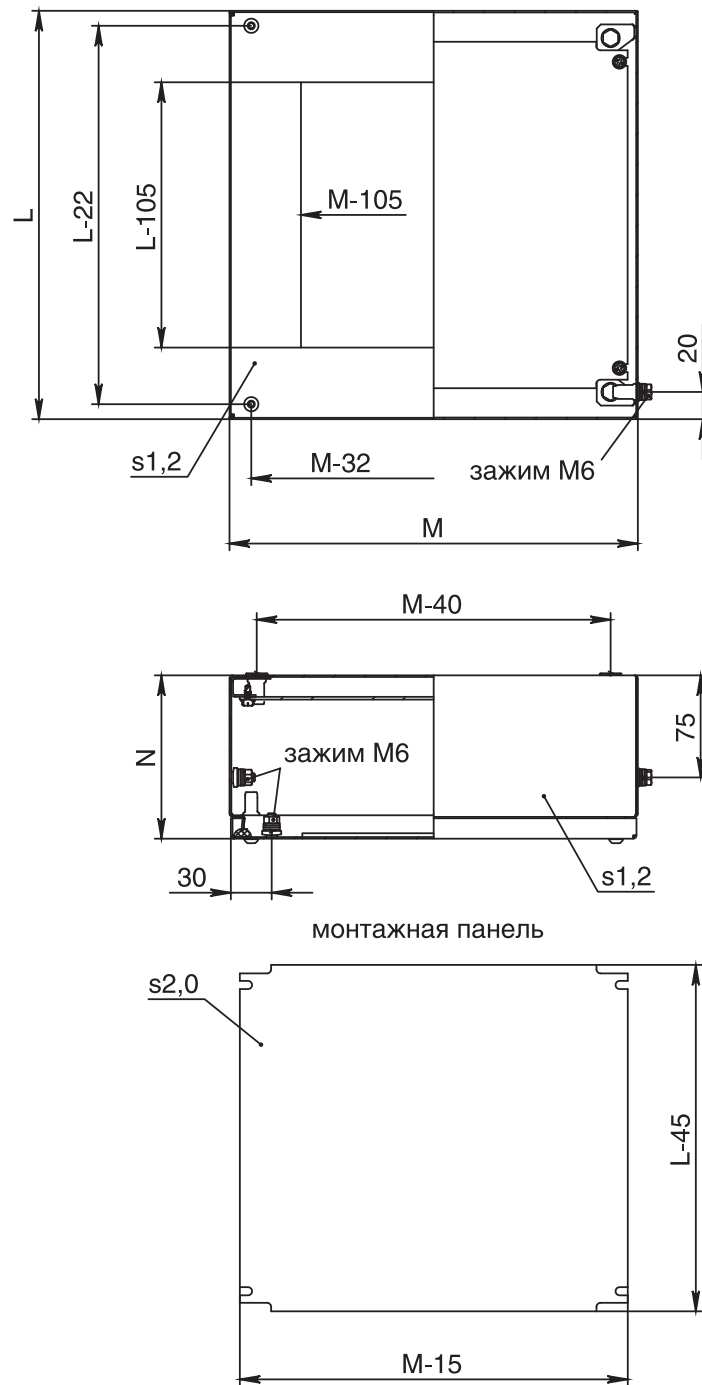


Таблица с размерами:
см. на стр. 192

Взрывозащищенные коробки MBS Ex

Код коробки	Высота (L), мм	Ширина (M), мм	Глубина (N), мм
MBS 10.10.06 Ex	100	100	60
MBS 12.12.06 Ex	120	120	
MBS 15.15.08 Ex	150	150	80
MBS 15.30.08 Ex		300	
MBS 20.20.08 Ex	200	200	
MBS 20.30.08 Ex		300	
MBS 30.30.12 Ex	300	300	120
MBS 30.40.12 Ex		400	
MBS 40.60.12 Ex	400	600	

Взрывозащищенные коробки SBS Ex

Код коробки	Высота (L), мм	Ширина (M), мм	Глубина (N), мм
SBS 10.10.06 Ex	100	100	60
SBS 12.12.06 Ex	120	120	
SBS 15.15.08 Ex	150	150	80
SBS 15.30.08 Ex		300	
SBS 20.20.08 Ex	200	200	
SBS 20.30.08 Ex		300	
SBS 30.30.12 Ex	300	300	120
SBS 30.40.12 Ex		400	
SBS 40.60.12 Ex	400	600	

Взрывозащищенные коробки MBV Ex

Код коробки	Высота (L), мм	Ширина (M), мм	Глубина (N), мм
MBV 20.20.08 Ex	200	200	80
MBV 20.30.08 Ex		300	
MBV 30.30.12 Ex	300	300	120
MBV 30.40.12 Ex		400	

Взрывозащищенные распределительные шкафы
MES Ex глубиной 155 и 210 мм

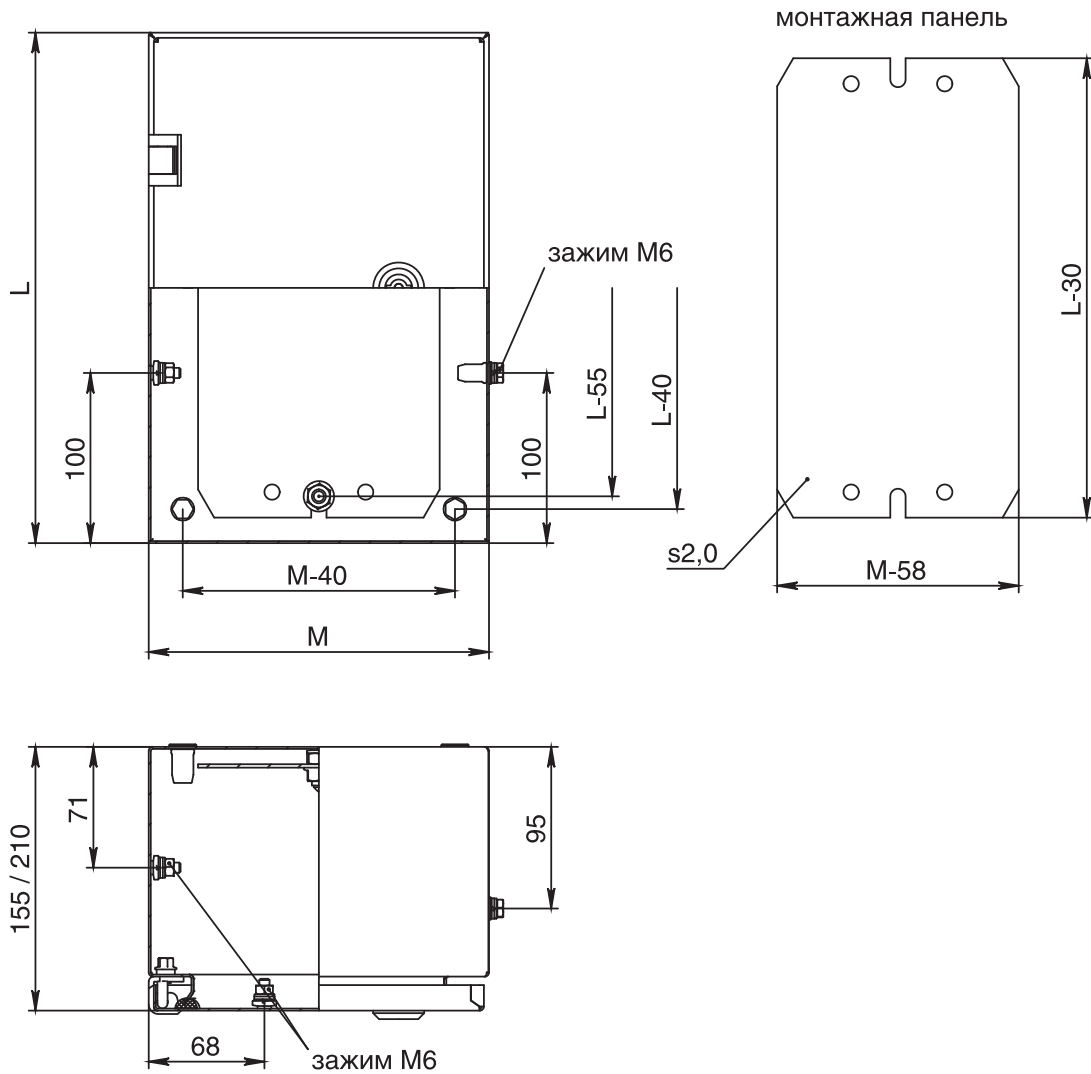


Таблица с размерами:
см. на стр. 196

Взрывозащищенные распределительные шкафы
MES Ex глубиной 250 и 300 мм

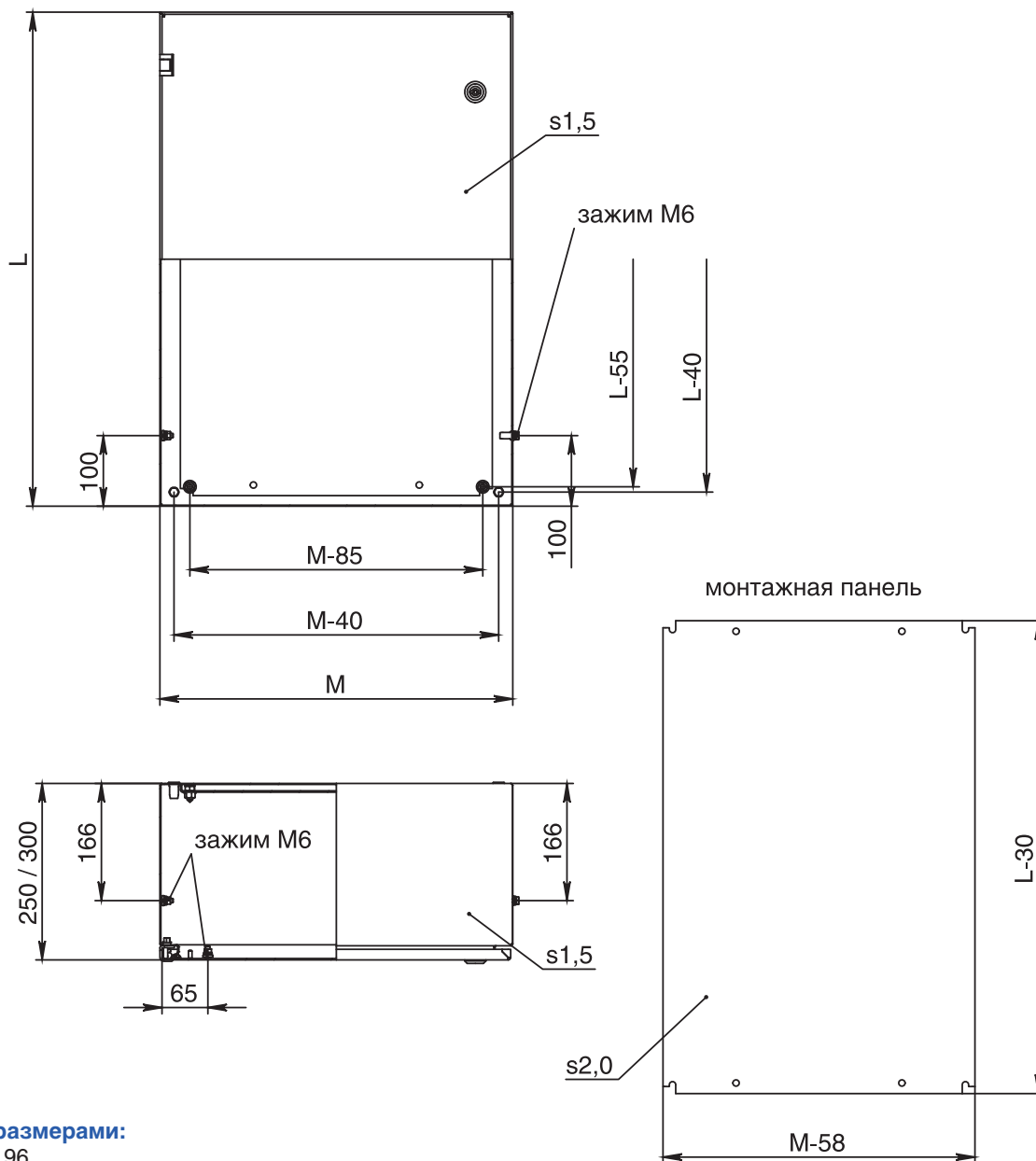


Таблица с размерами:
см. на стр. 196

Взрывозащищенный распределительный шкаф SES Ex

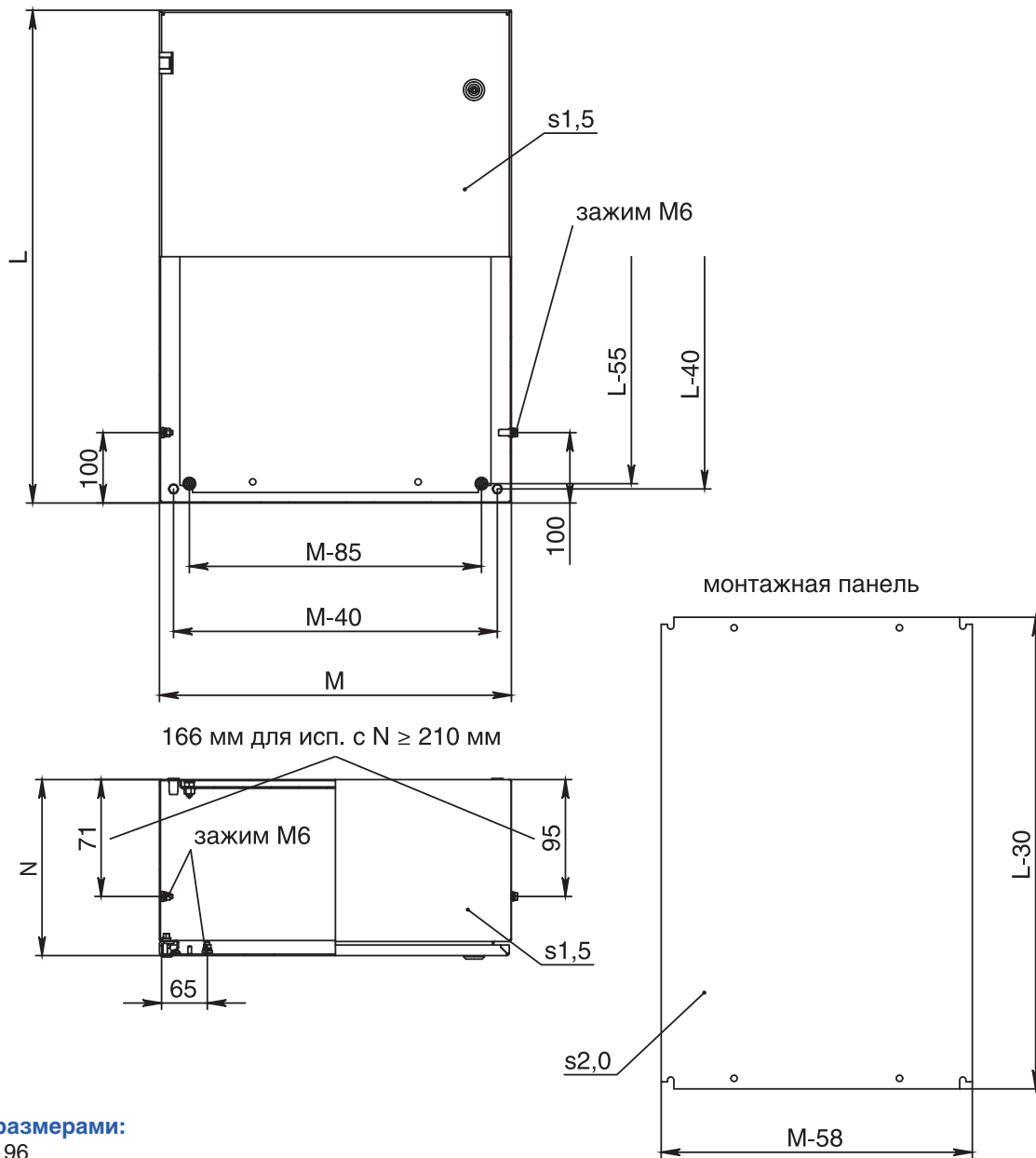


Таблица с размерами:
см. на стр. 196

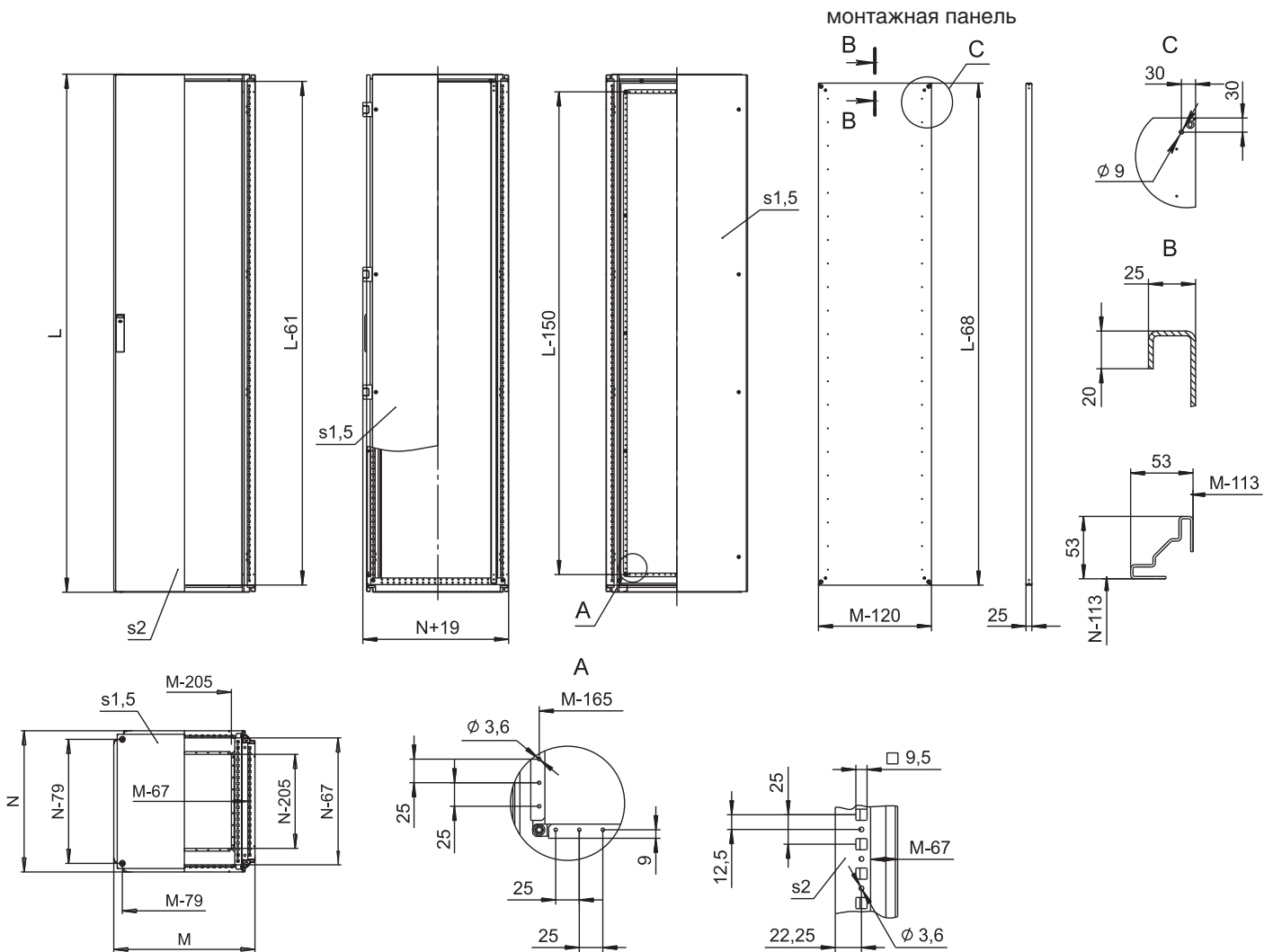
Взрывозащищенные распределительные шкафы MES Ex

Код шкафа	Высота (L), мм	Ширина (M), мм	Глубина (N), мм
MES 30.20.15 Ex	300	200	155
MES 30.40.15 Ex	300	400	
MES 40.30.15 Ex	400	300	
MES 40.40.21 Ex	400	400	210
MES 50.40.21 Ex	500	400	
MES 50.50.21 Ex	500	500	
MES 60.40.21 Ex	600	400	
MES 60.60.25 Ex	600	600	250
MES 70.50.25 Ex	700	500	
MES 80.60.30 Ex	800	600	300
MES 100.80.30 Ex	1000	800	
MES 120.80.30 Ex	1200	800	

Взрывозащищенные распределительные шкафы SES Ex

Код шкафа	Высота (L), мм	Ширина (M), мм	Глубина (N), мм
SES 30.20.15 Ex	300	200	155
SES 30.40.15 Ex	300	400	
SES 40.30.15 Ex	400	300	
SES 40.40.21 Ex	400	400	210
SES 50.40.21 Ex	500	400	
SES 50.50.21 Ex	500	500	
SES 60.40.21 Ex	600	400	
SES 60.60.25 Ex	600	600	250
SES 70.50.25 Ex	700	500	
SES 80.60.30 Ex	800	600	300
SES 100.80.30 Ex	1000	800	
SES 120.80.30 Ex	1200	800	

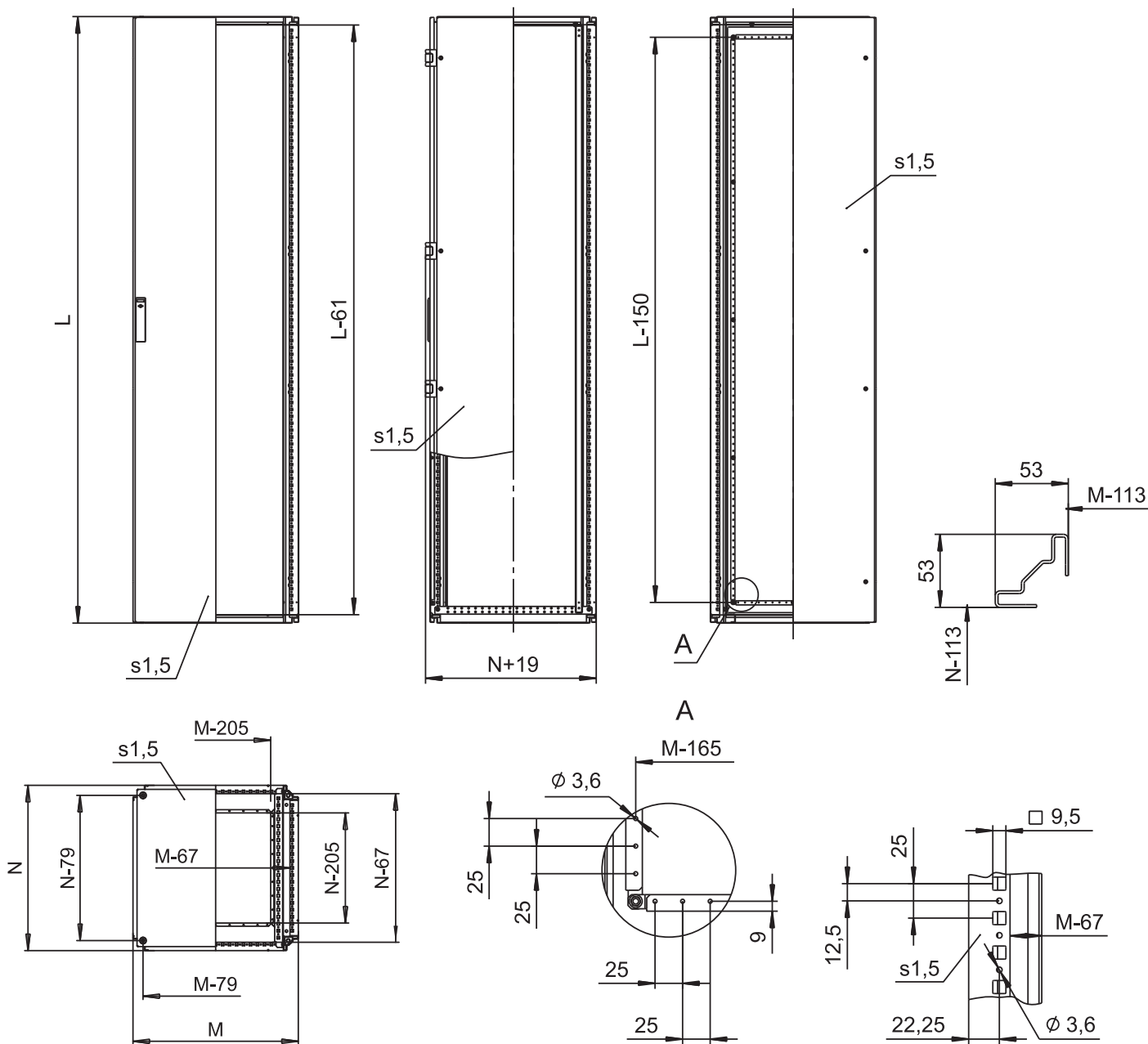
Распределительный шкаф MPS



Код шкафа	Высота (L), мм	Ширина (M), мм	Глубина (N), мм
MPS 180.40.50	1800	400	500
MPS 180.40.60			600
MPS 180.60.40		600	400
MPS 180.60.50			500
MPS 180.60.60		600	
MPS 180.80.40		800	400
MPS 180.80.50			500
MPS 180.80.60			600

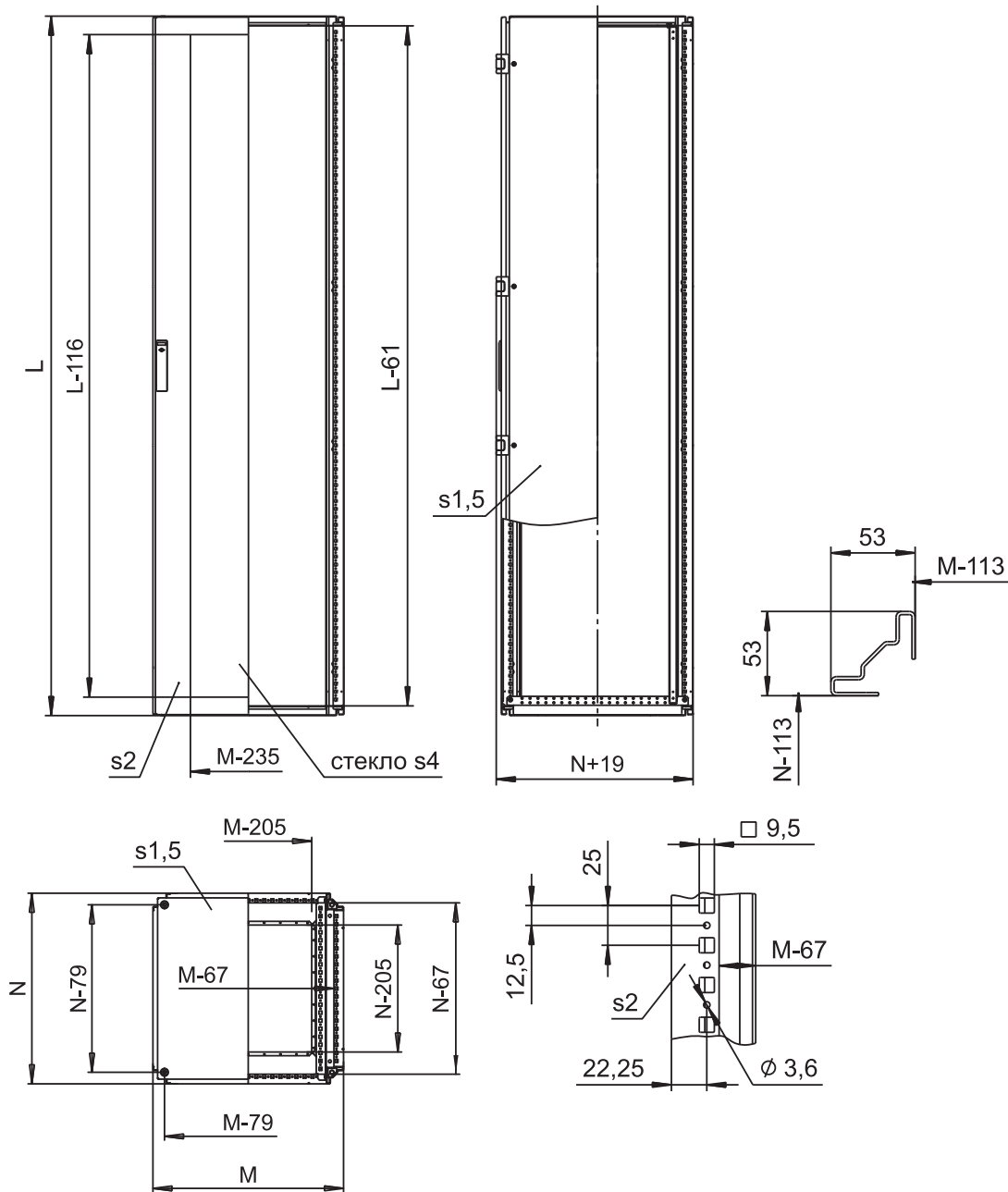
Код шкафа	Высота (L), мм	Ширина (M), мм	Глубина (N), мм
MPS 200.40.50	2000	400	500
MPS 200.40.60			600
MPS 200.60.40		600	400
MPS 200.60.50			500
MPS 200.60.60		600	
MPS 200.80.40		800	400
MPS 200.80.50			500
MPS 200.80.60			600
MPS 200.80.80	2200	600	800
MPS 220.60.60			600
MPS 220.80.60		800	600
MPS 220.80.80			800

Распределительный шкаф SPS



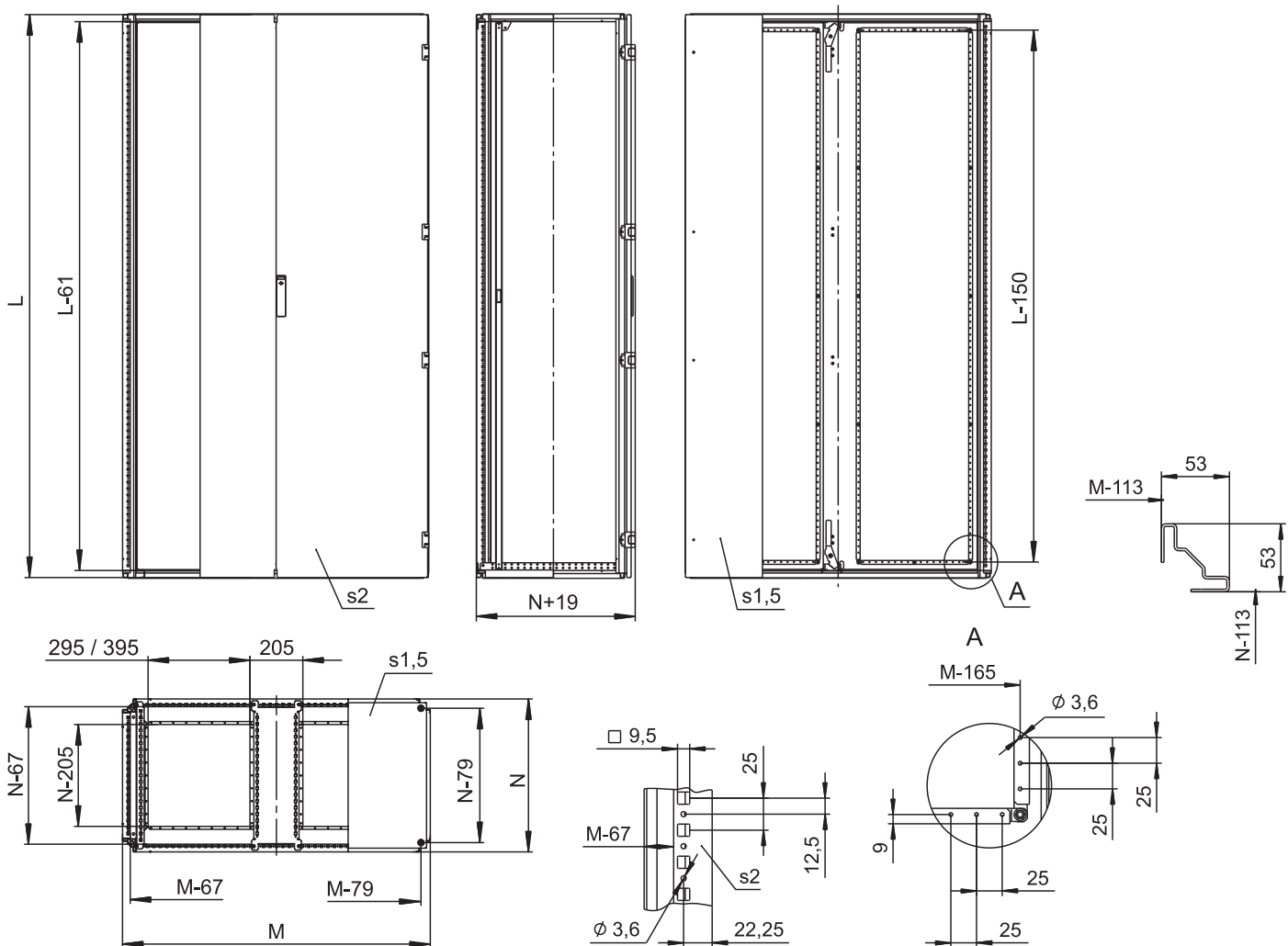
Код шкафа	Высота (L), мм	Ширина (M), мм	Глубина (N), мм
SPS 180.60.50	1800	600	500
SPS 180.80.50		800	
SPS 200.60.60	2000	600	600
SPS 200.80.60		800	

Распределительный шкаф MPV



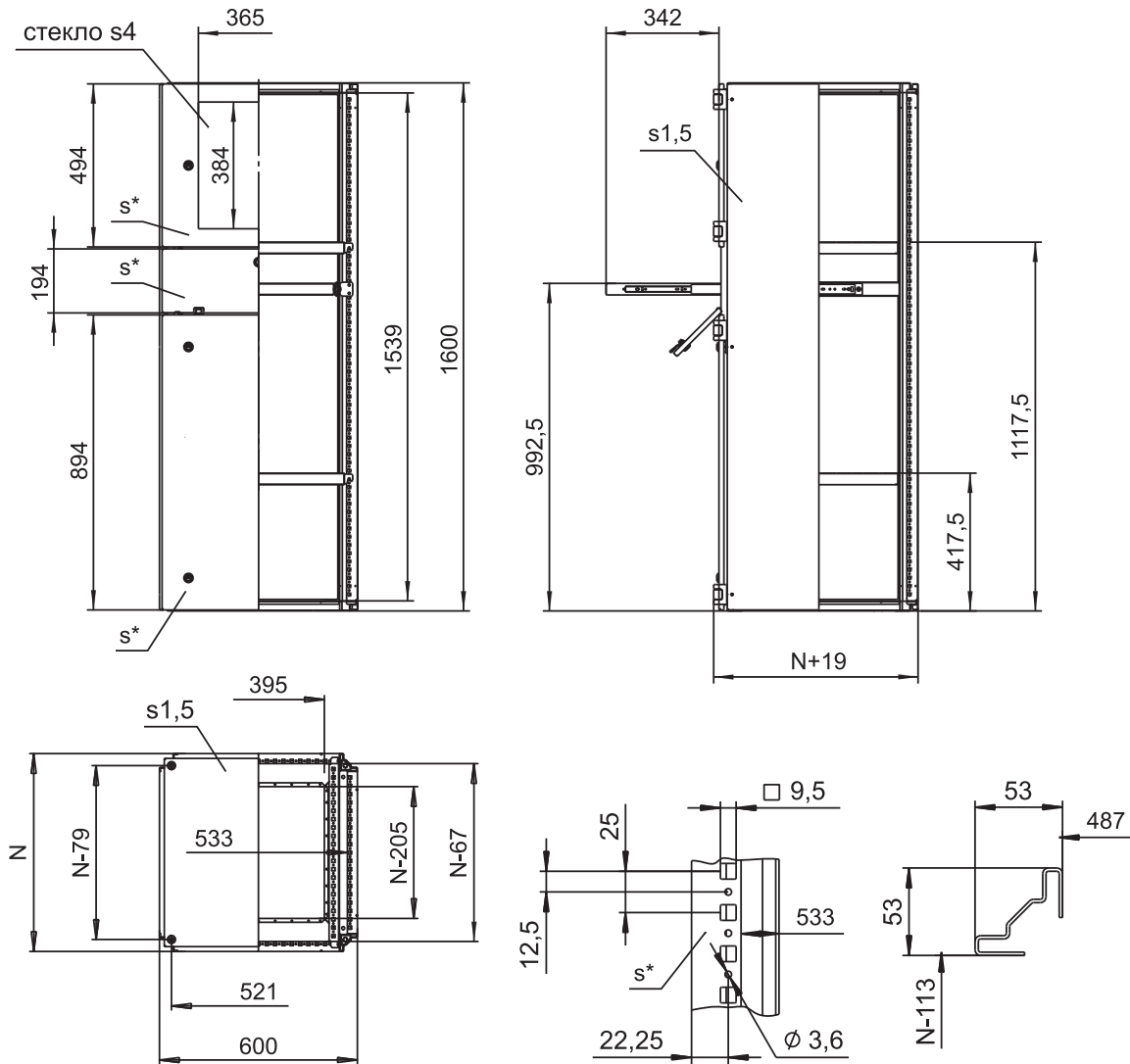
Код шкафа	Высота (L), мм	Ширина (M), мм	Глубина (N), мм
MPV 180.60.60	1800	600	600
MPV 180.80.60		600	600
MPV 200.60.60	2000	600	600
MPV 200.60.80			800
MPV 200.80.60		800	600
MPV 220.60.60	2200	600	600
MPV 220.80.80		800	800

Распределительный шкаф MPD



Код шкафа	Высота (L), мм	Ширина (M), мм	Глубина (N), мм
MPD 180.100.40	1800	1000	400
MPD 180.120.40		1200	400
MPD 180.120.50			500
MPD 180.120.60			600
MPD 200.100.40	2000	1000	400
MPD 200.100.50			500
MPD 200.100.60			600
MPD 200.120.50		1200	500
MPD 200.120.60			600
MPD 200.120.80			800
MPD 220.120.60	2200	1200	600

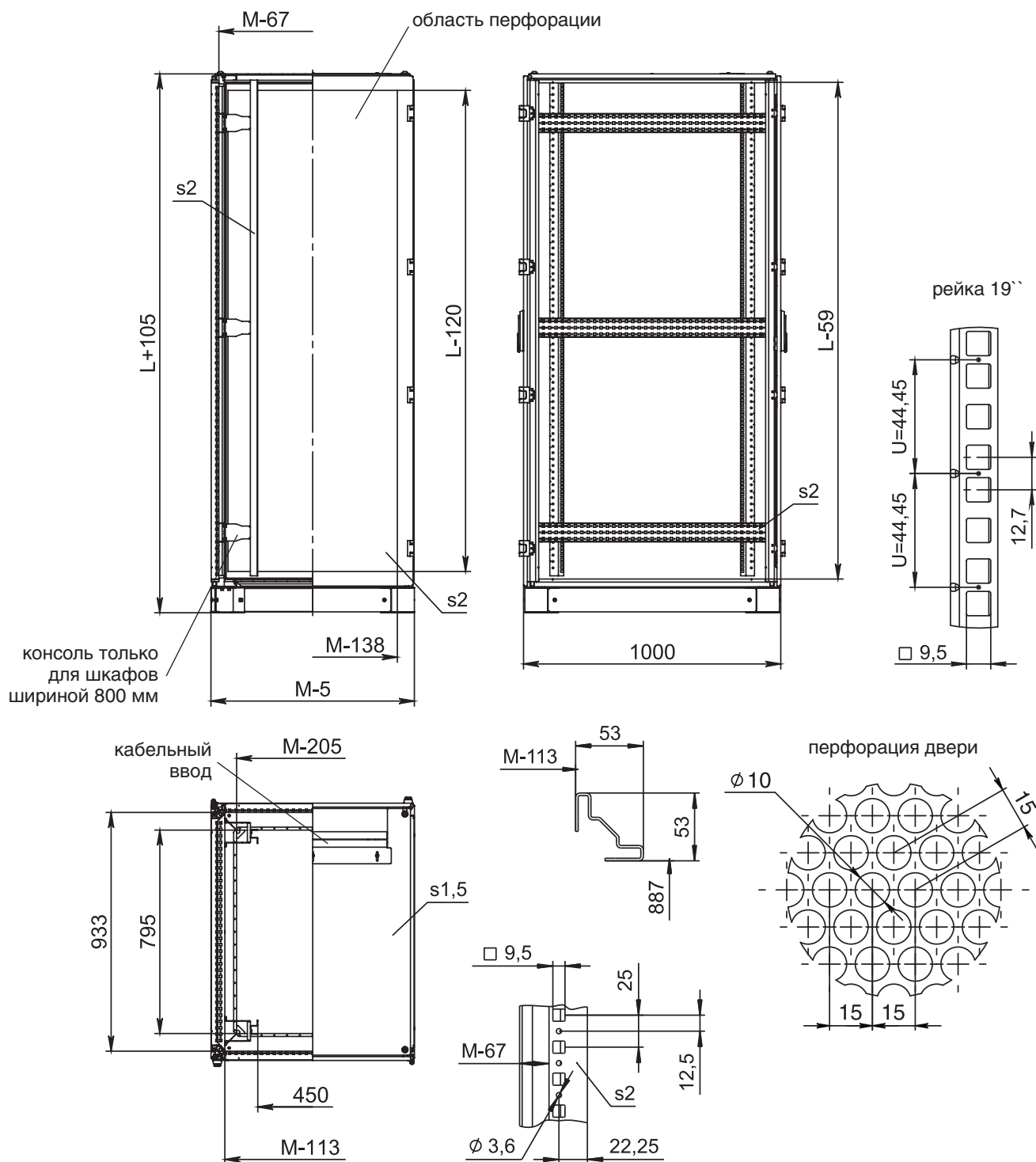
Компьютерные шкафы МКМ и SKM



* – s2 для шкафа МКМ; s1,5 для шкафа SKM

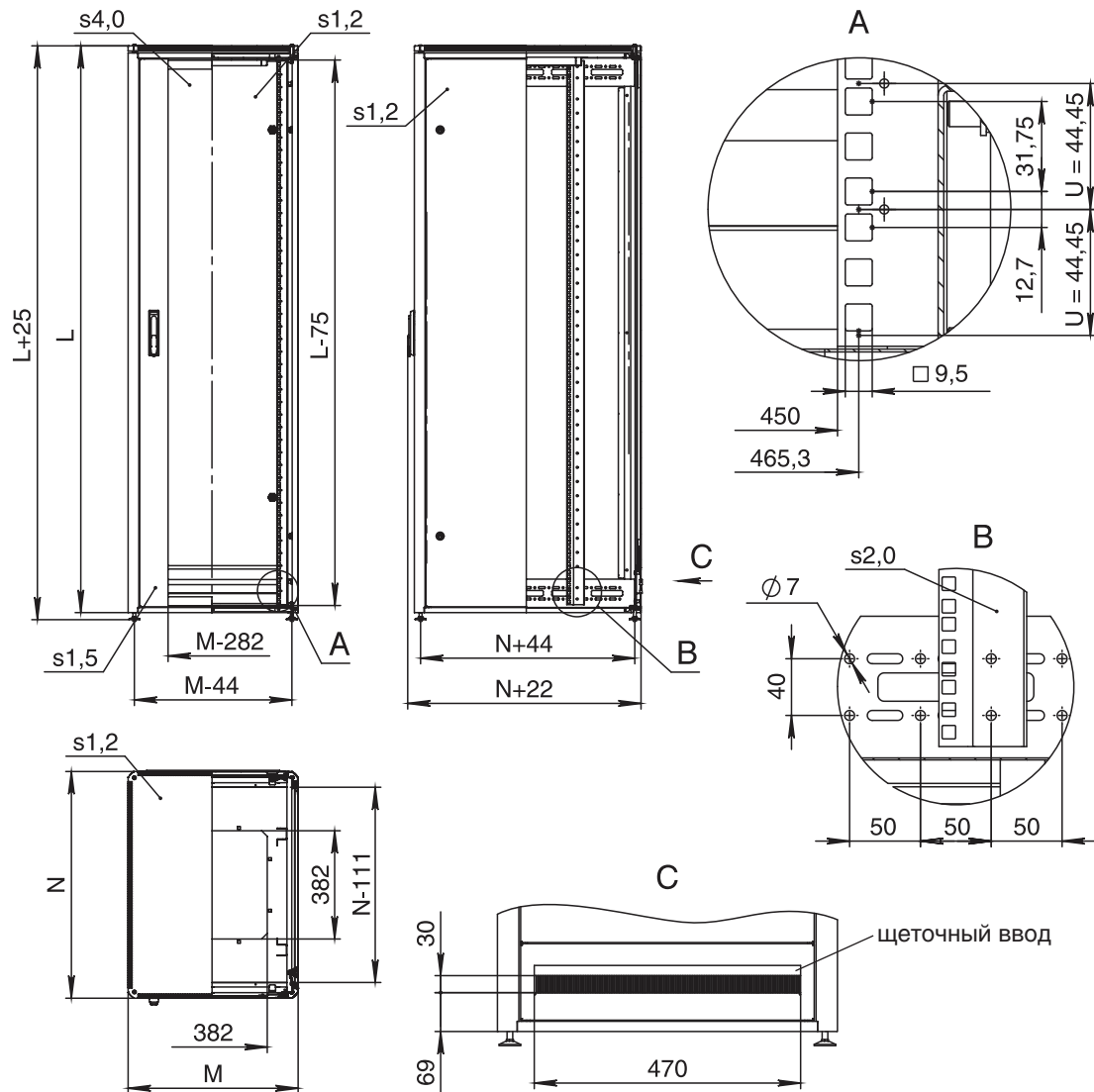
Код шкафа	Высота (L), мм	Ширина (M), мм	Глубина (N), мм
МКМ 160.60.60	1600	600	600
МКМ 160.60.80			800
SKM 160.60.60			600

Серверный шкаф MPP



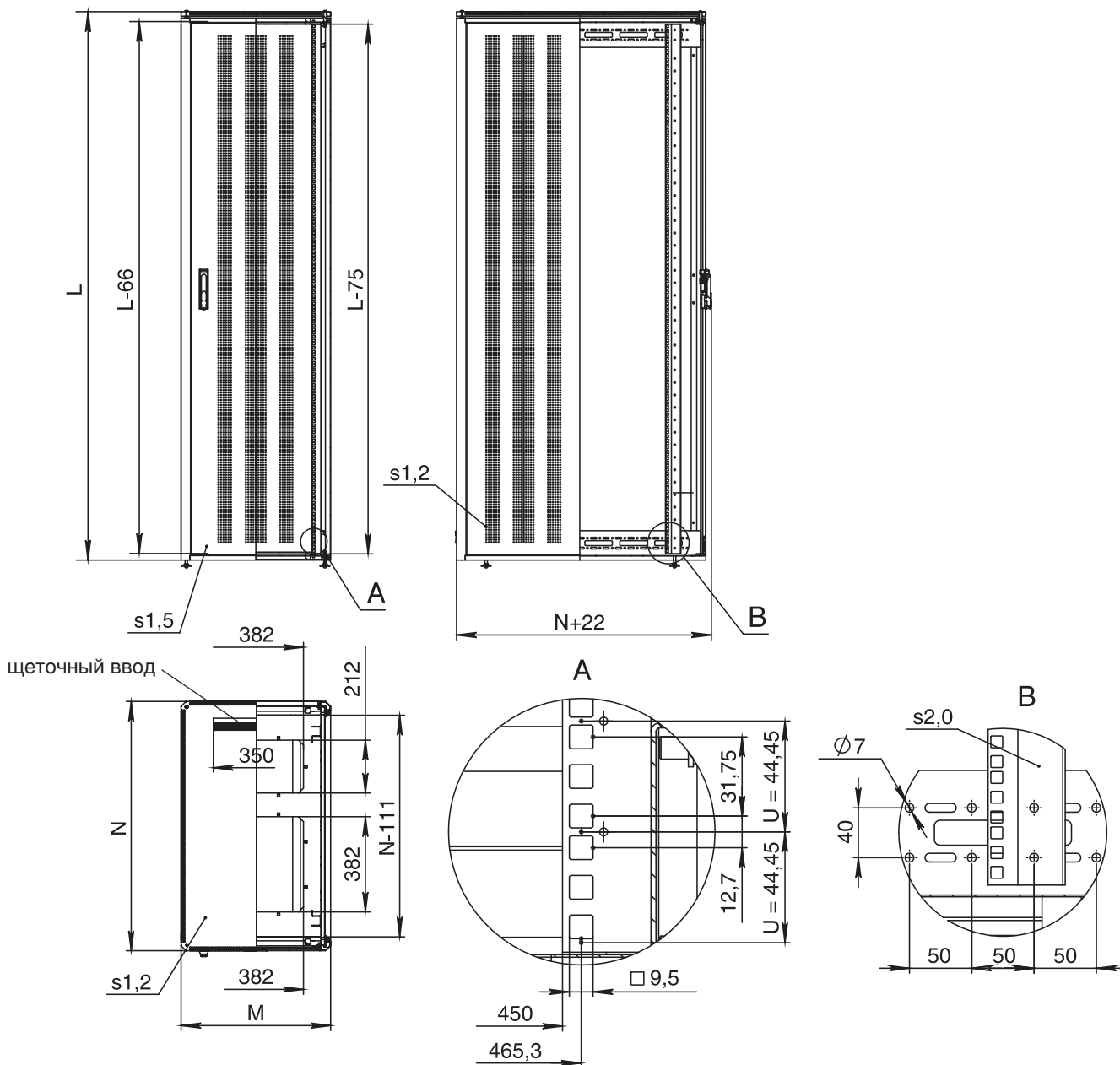
Код шкафа	Высота (L), мм	Ширина (M), мм	Глубина (N), мм
MPP 200.60.100	2000	600	1000
MPP 200.80.100		800	

Шкафы напольные с обзорной дверью IPV



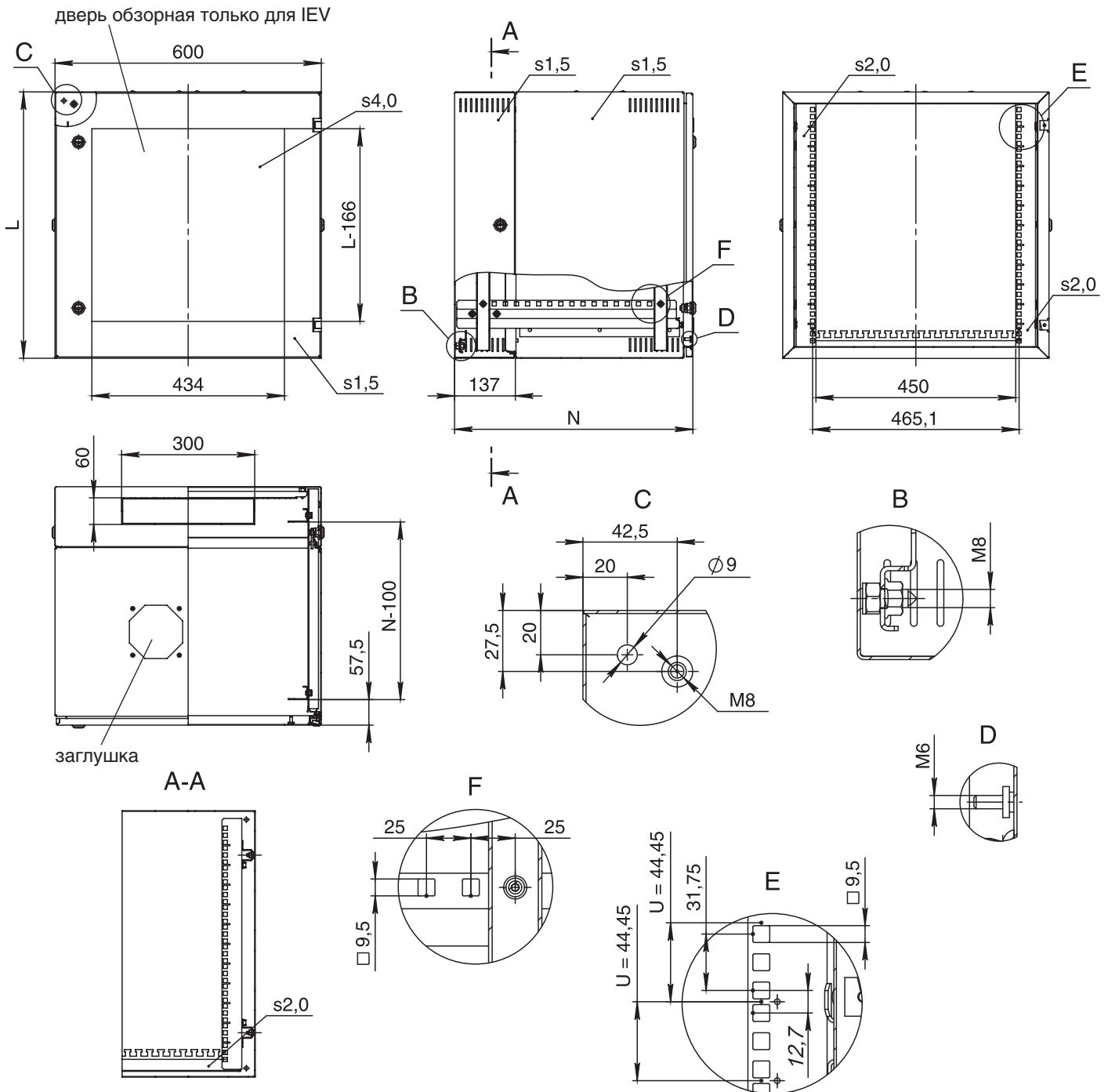
Высота рабочего пространства корпуса, U (U = 44,45 мм)	Высота (L), мм	Ширина (M), мм	Глубина (N), мм	Код шкафа
24	1200	600	600	IPV 24.60.60
			800	IPV 24.60.80
38	1800	600	600	IPV 24.80.60
			800	IPV 24.80.80
43	2000	600	600	IPV 38.60.60
			800	IPV 38.60.80
47	2200	600	600	IPV 38.80.60
			800	IPV 38.80.80
47	2200	600	600	IPV 43.60.60
			800	IPV 43.60.80
47	2200	800	600	IPV 43.80.60
			800	IPV 43.80.80
47	2200	800	600	IPV 47.60.60
			600	IPV 47.60.80
			600	IPV 47.80.60

Шкафы напольные серверные IPP



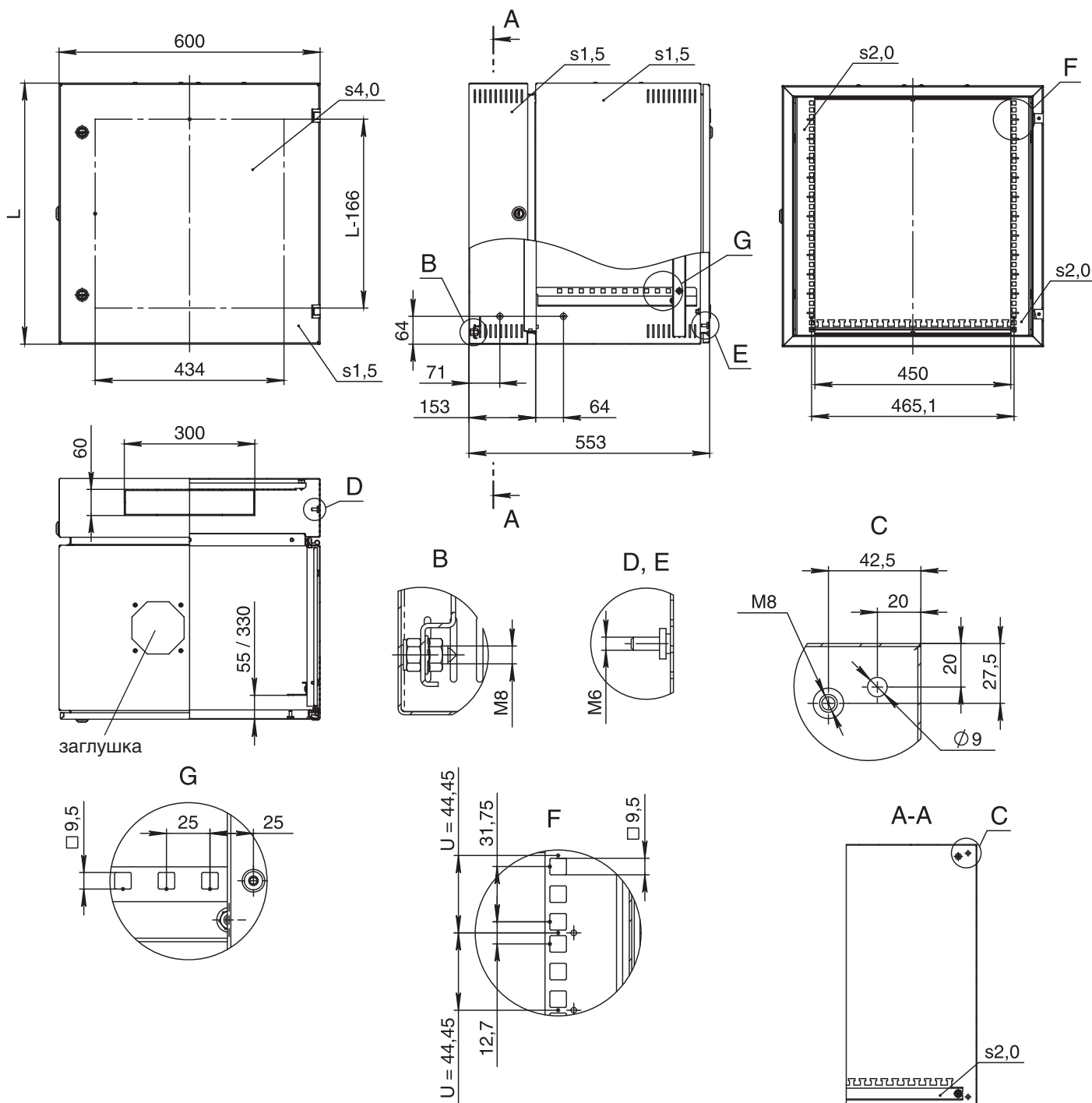
Высота рабочего пространства корпуса, U (U = 44,45 мм)	Высота (L), мм	Ширина (M), мм	Глубина (N), мм	Код шкафа
24	1200	600	1000	IPP 24.60.100 P
43	2000	600		IPP 43.60.100 P
47	2200	600		IPP 47.60.100 P

Шкафы настенные 2-х секционные



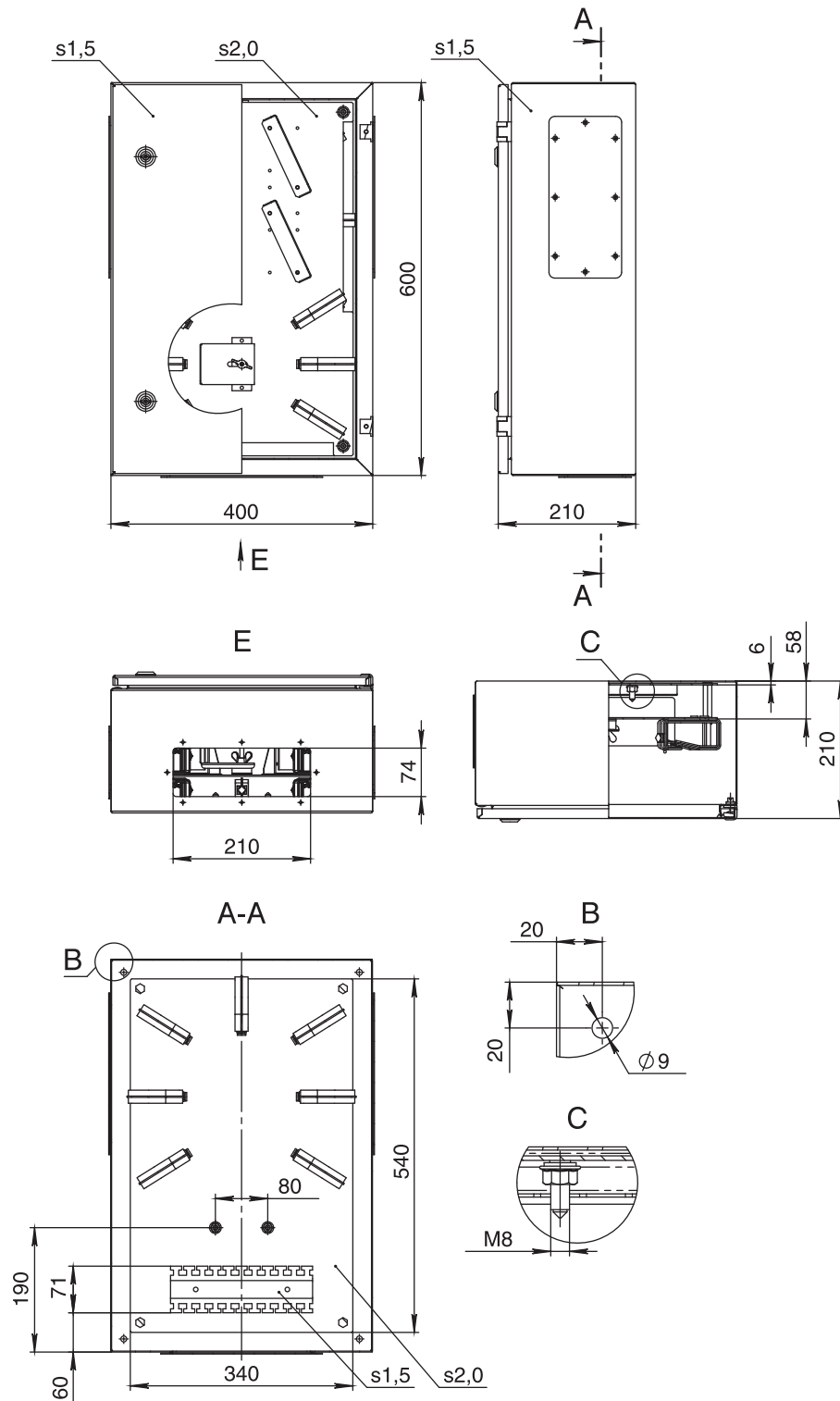
Высота рабочего пространства корпуса, U (U = 44,45 мм)	Высота (L), мм	Ширина (M), мм	Глубина (N), мм	Код шкафа с обзорн. дверью	Код шкафа с глухой дверью
9	500	600	537	IEV 09.60.54	IES 09.60.54
12	600			IEV 12.60.54	IES 12.60.54

Шкафы настенные 3-х секционные



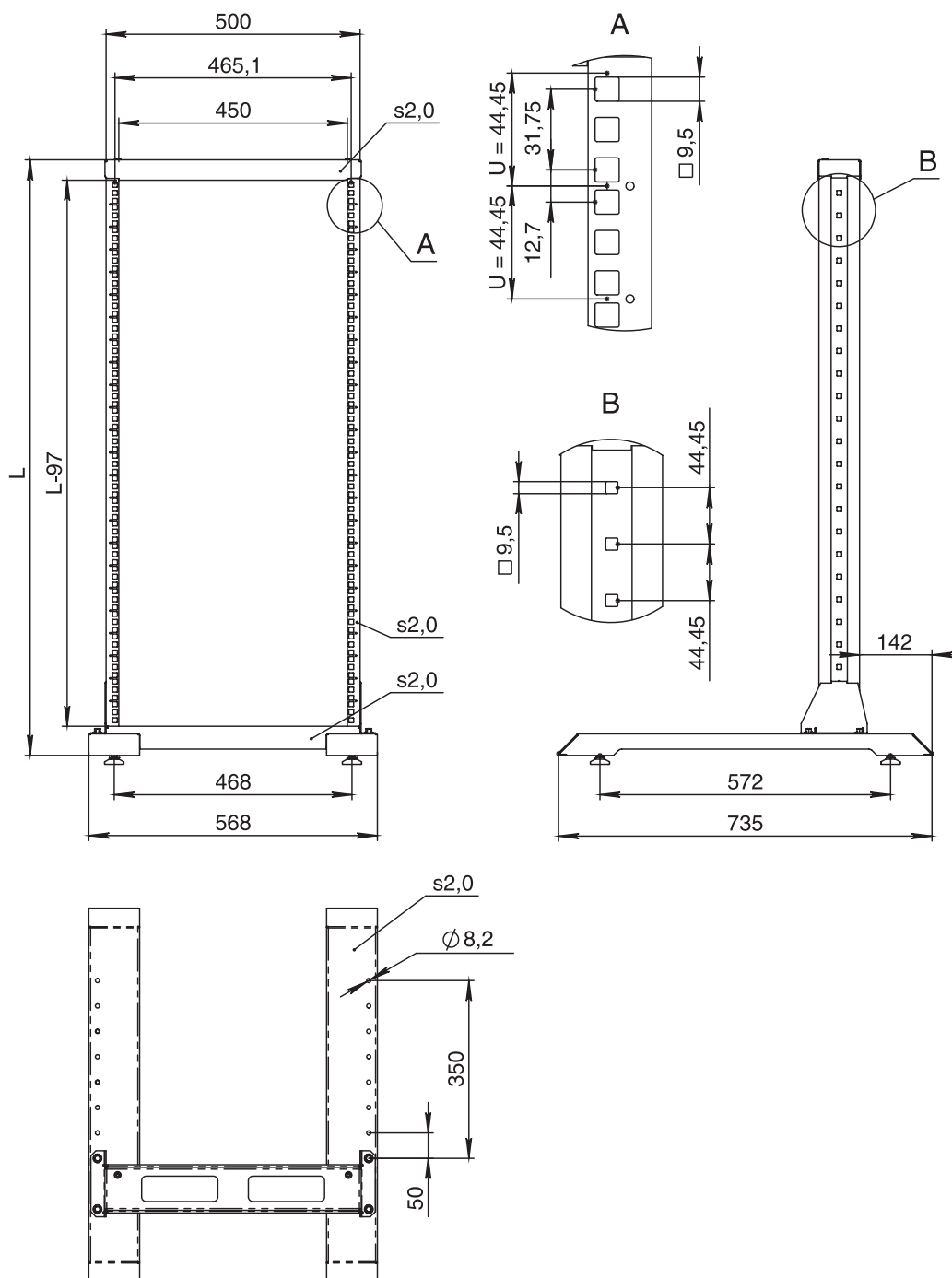
Высота рабочего пространства корпуса, U (U = 44,45 мм)	Высота (L), мм	Ширина (M), мм	Глубина (N), мм	Код шкафа с обзор. дверью
12	600	600	553	IEV 12.60.55
16	800			IEV 16.60.55
21	1000			IEV 21.60.55

Шкафы настенные ВОЛС



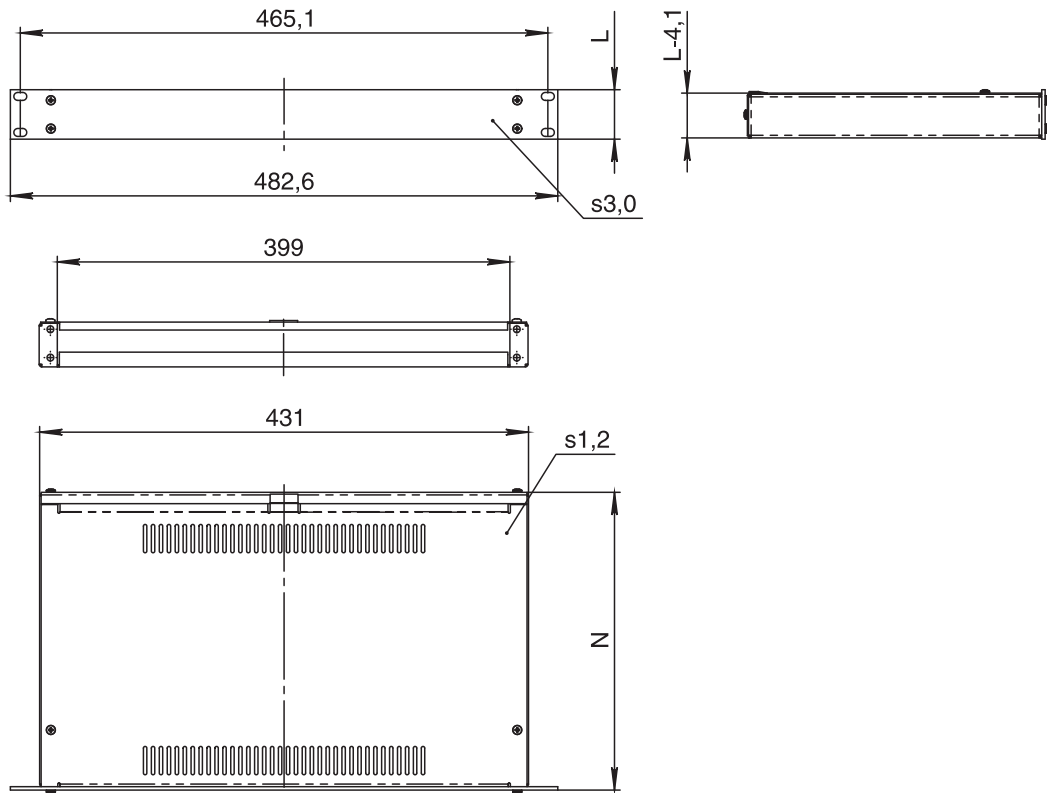
Высота (L), мм	Ширина (M), мм	Глубина (N), мм	Код шкафа
600	400	210	MES 60.40.21 OD

Стойки открытые IFO



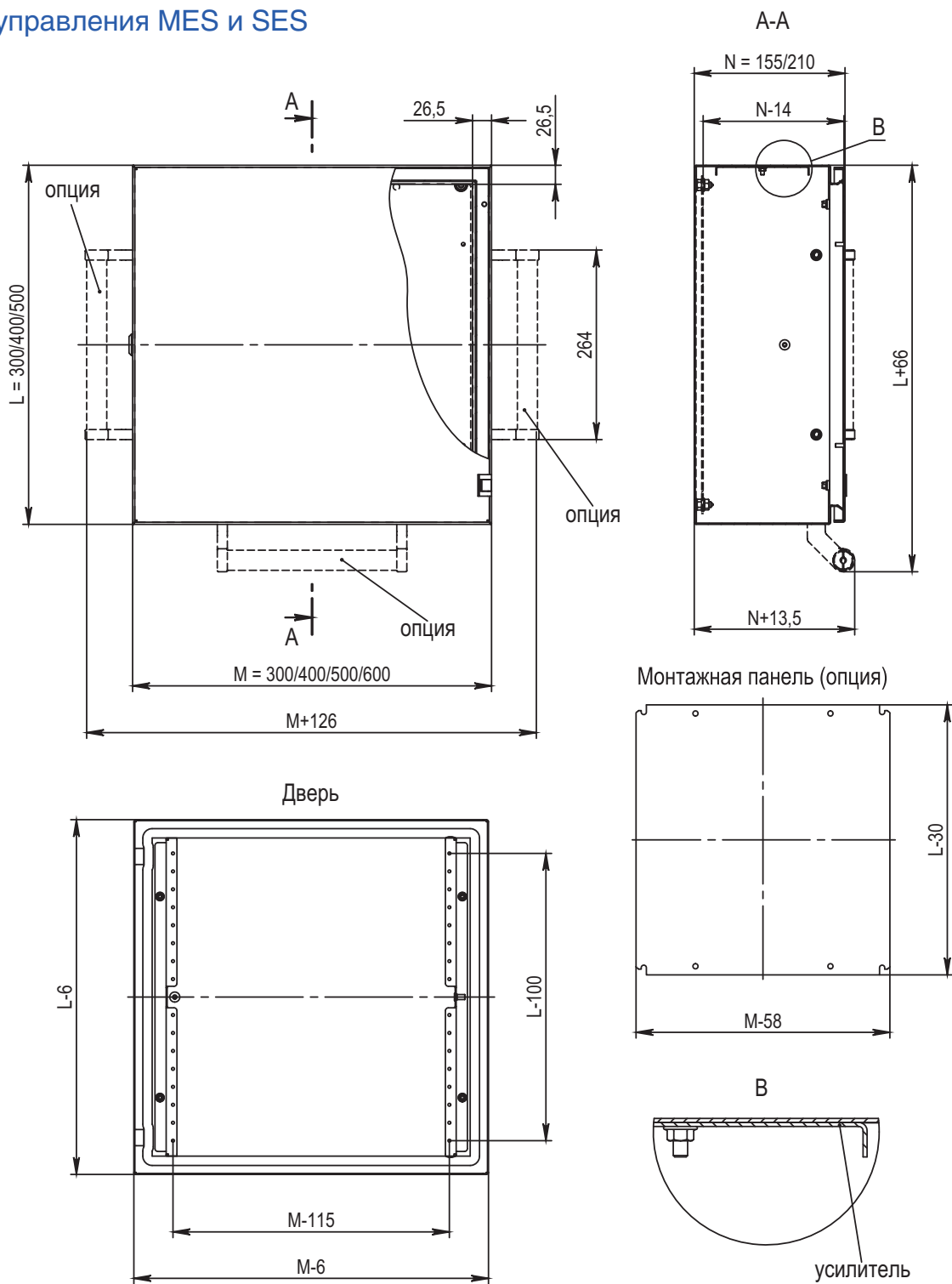
Высота рабочего пространства корпуса, U (U = 44,45 мм)	Высота (L), мм	Ширина (M), мм	Код стойки	Код рамы дополнительной
24	1172	568	IFO 24.57.74	IFO 24.57.00
36	1705		IFO 36.57.74	IFO 36.57.00
42	1972		IFO 42.57.74	IFO 42.57.00
45	2105		IFO 45.57.74	IFO 45.57.00

Крейт IBS



Высота, U (U = 44,45 мм)	Высота (L), мм	Глубина (N), мм	Код корпуса со стальной панелью
1	482,6	260	IBS 01.48.26 M
2		260	IBS 02.48.26 M
2		360	IBS 02.48.36 M
3		360	IBS 03.48.36 M

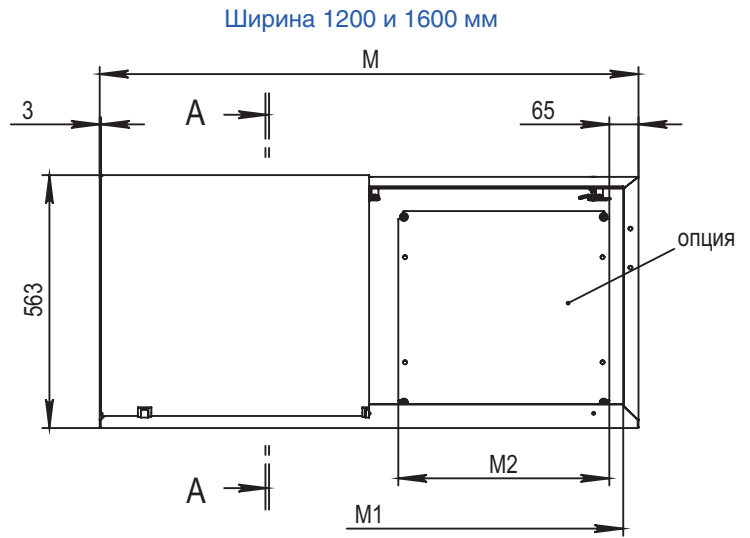
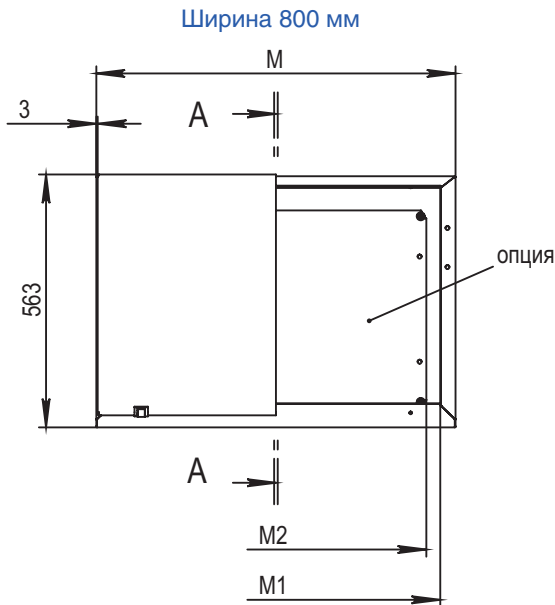
Панели управления MES и SES



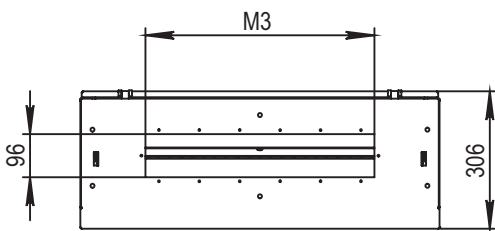
Код панели	Высота (L), мм	Ширина (M), мм	Глубина (N), мм
MES 30.30.15 U	300	300	155
MES 30.40.15 U		400	
MES 40.60.21 U	400	600	210
MES 50.50.21 U	500	500	
SES 30.40.15 U	300	400	155
SES 40.60.21 U	400	600	210

Пульты управления MCS, MCD

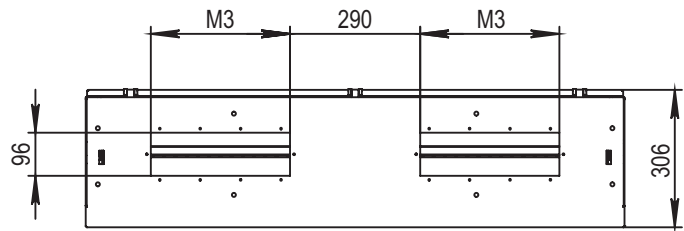
Верхняя часть



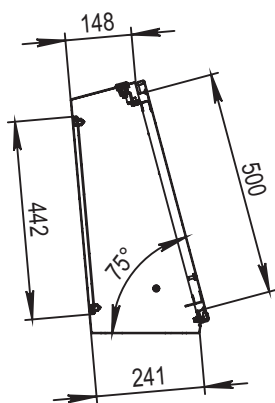
Вид снизу



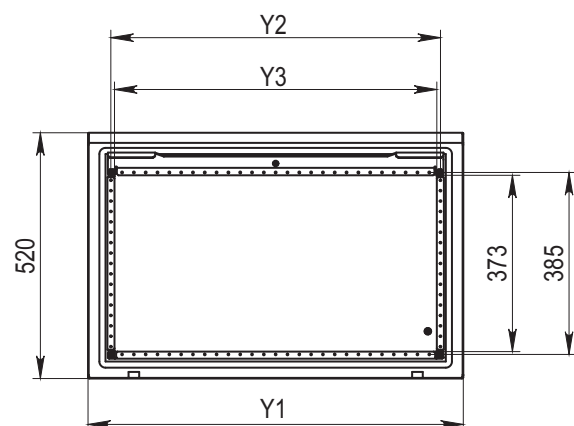
Вид снизу



A-A



Крышка

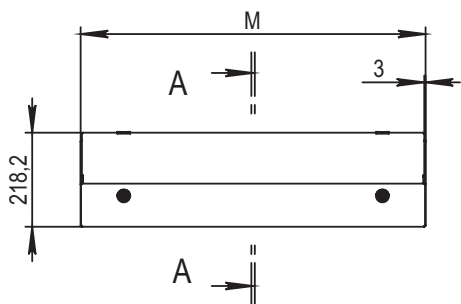


Код пульта	Высота (L), мм	Ширина (M), мм	Глубина (N), мм	M1, мм	M2, мм	M3, мм	Y1, мм	Y2, мм	Y3, мм
MCS 56.80.24 U	560	800	240	732	670	510	794	697,5	682
MCS 56.120.24 U		1200		1132	470	310	1194	1097,5	1082
MCS 56.160.24 U		1600		1532	670	510	1594	1497,5	1482

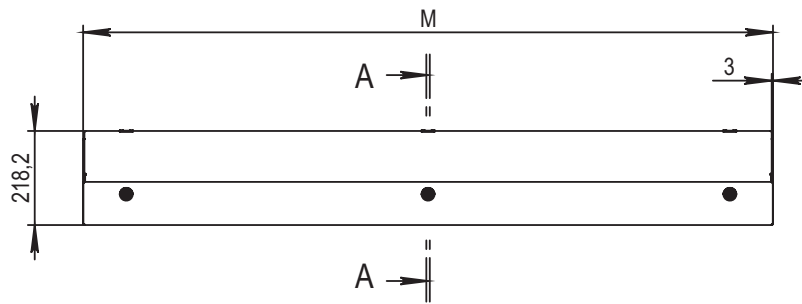
Пульты управления MCS, MCD

Средняя часть MCS 20.XX.81 D

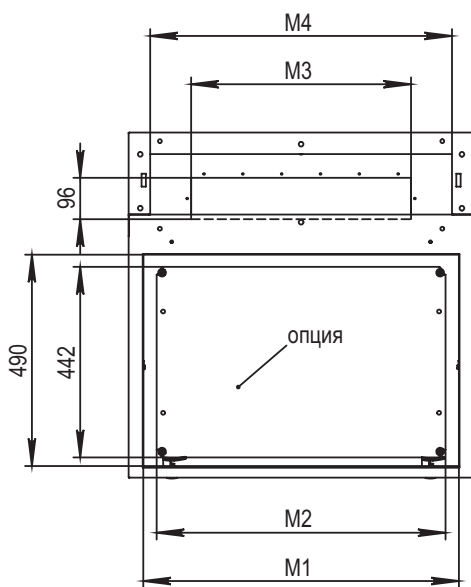
Ширина 800 мм



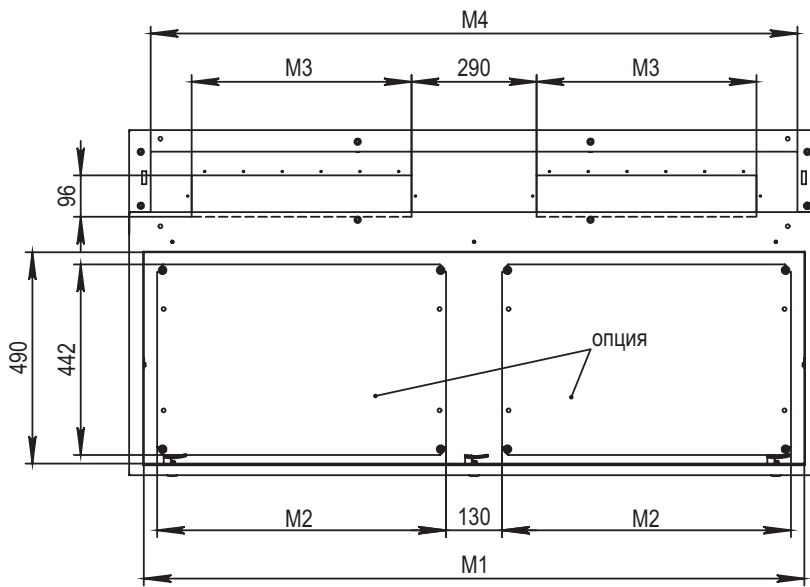
Ширина 1200 и 1600 мм



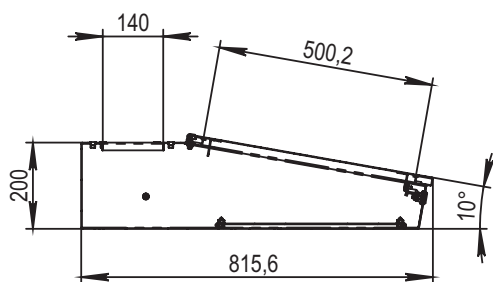
Вид без крышки



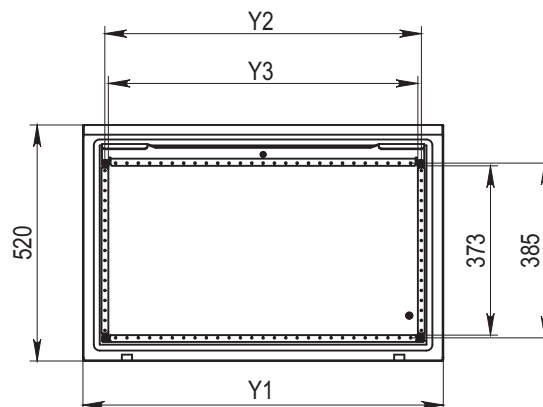
Вид без крышки



A-A



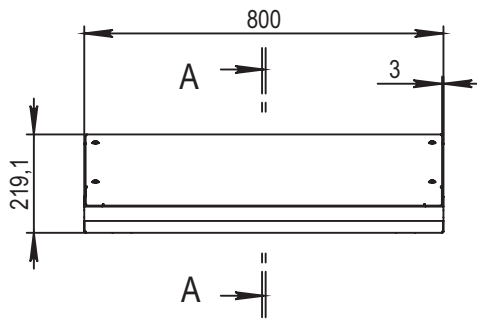
Крышка



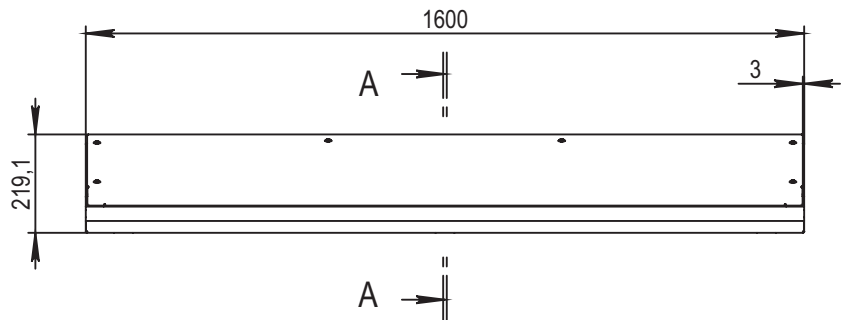
Код пульта	Высота (L), мм	Ширина (M), мм	Глубина (N), мм	M1, мм	M2, мм	M3, мм	M4, мм	Y1, мм	Y2, мм	Y3, мм
MCS 20.80.81 D	200	800	816	732	670	510	700	794	697,5	682
MCS 20.120.81 D		1200		1132	470	310	1100	1194	1097,5	1082
MCS 20.160.81 D		1600		1532	670	510	1500	1594	1497,5	1482

Пульты управления MCS, MCD

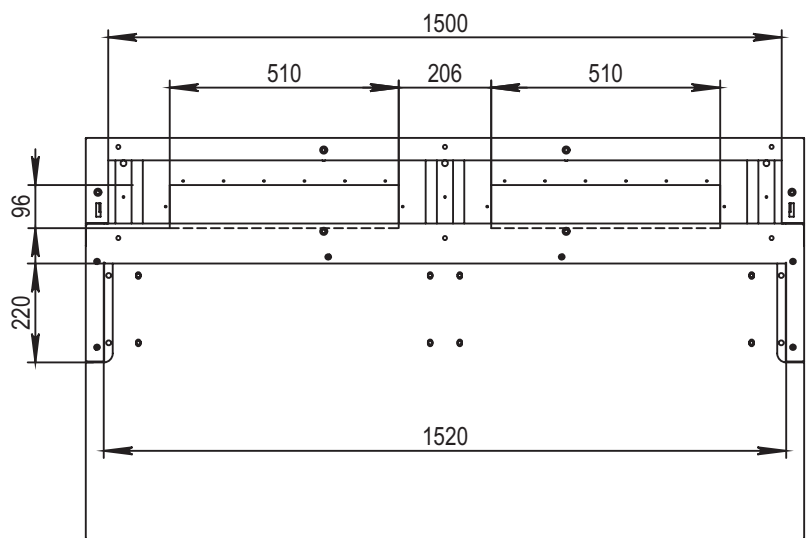
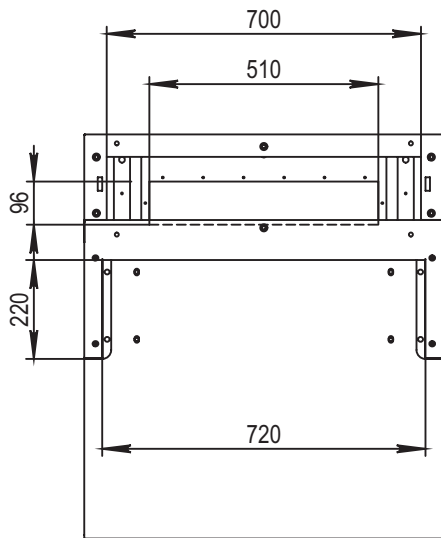
Средняя часть MCS 20.XX.90 DK



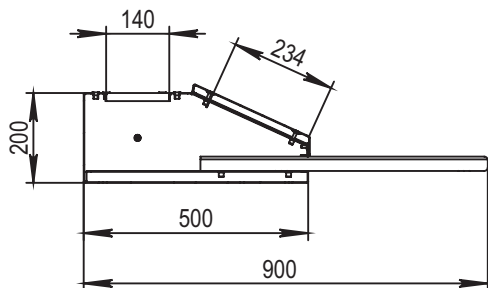
Вид без крышки



Вид без крышки



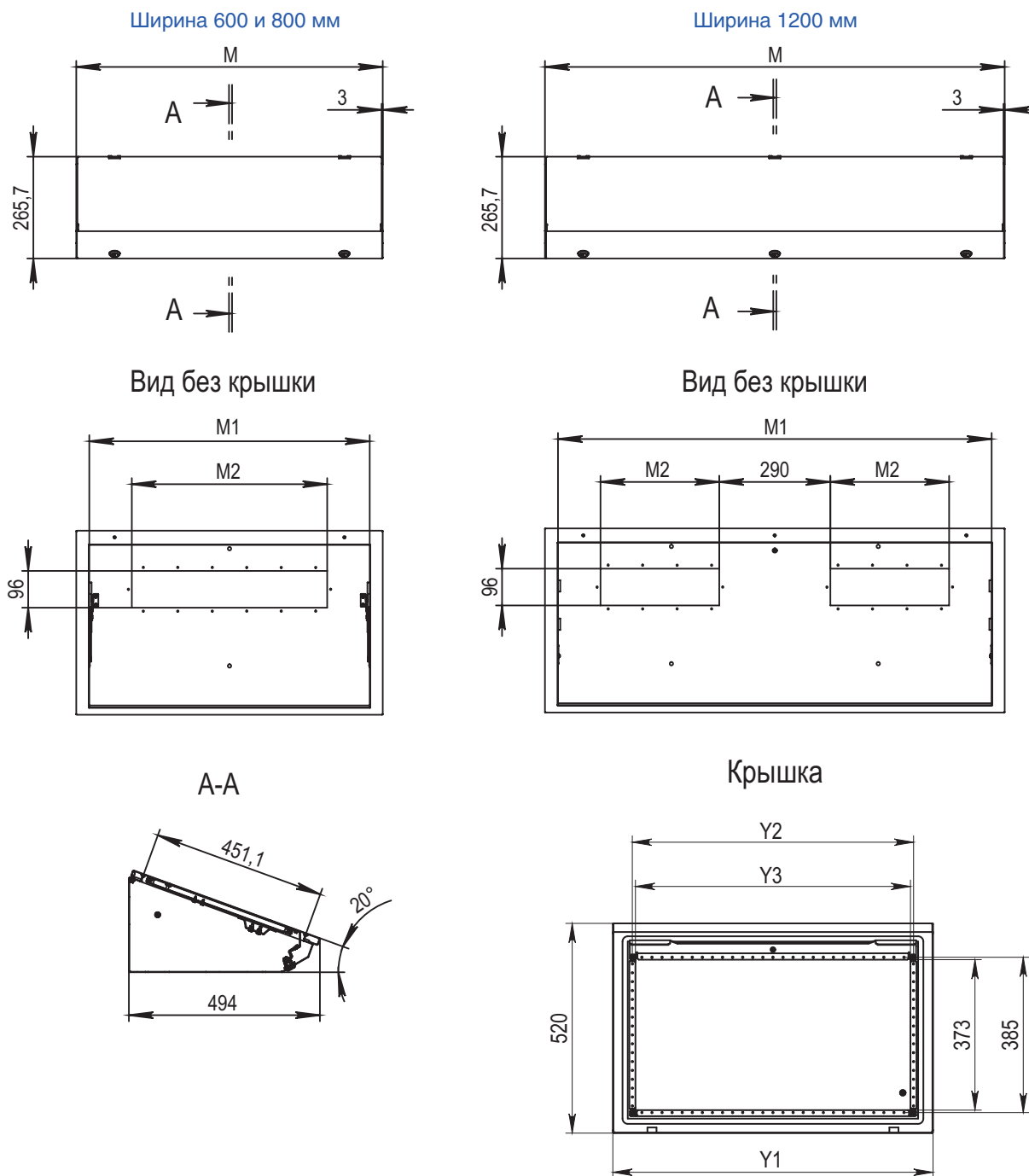
A-A



Код пульта	Высота (L), мм	Ширина (M), мм	Глубина (N), мм
MCS 20.80.90 DK	200	800	900
MCS 20.160.90 DK		1600	

Пульты управления MCS, MCD

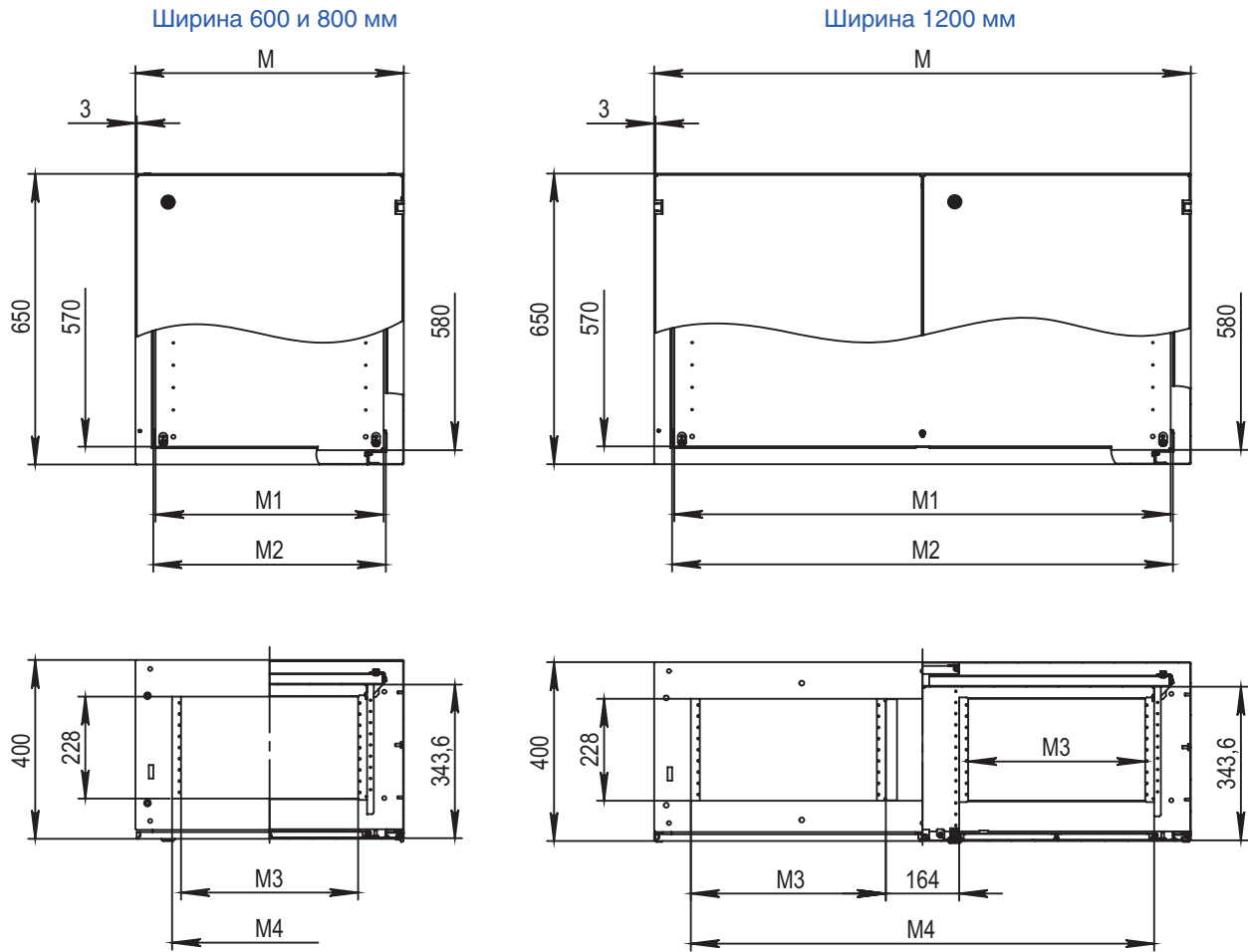
Средняя часть MCS 27.XX.49 D



Код пульта	Высота (L), мм	Ширина (M), мм	Глубина (N), мм	M1, мм	M2, мм	Y1, мм	Y2, мм	Y3, мм
MCS 27.60.49 D	270	600	494	532	310	594	497,5	482
MCS 27.80.49 D		800		732	510	794	697,5	682
MCS 27.120.49 D		1200		1132	310	1194	1097,5	1082

Пульты управления MCS, MCD

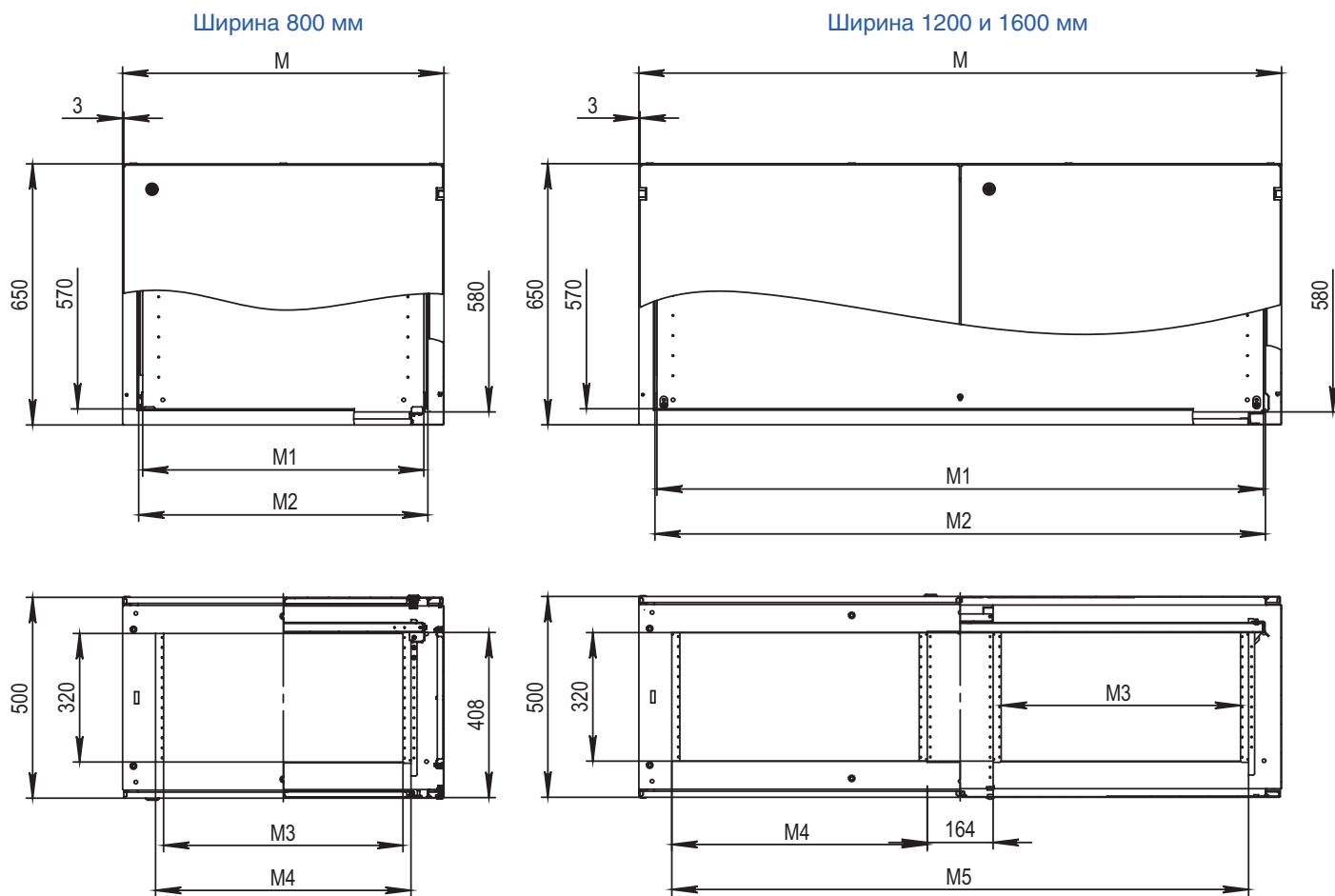
Нижние части MCS 65.XX.40 В, MCD 65.XX.40 В



Код пульта	Высота (L), мм	Ширина (M), мм	Глубина (N), мм	M1, мм	M2, мм	M3, мм	M4, мм
MCS 65.60.40 В	650	600	400	510	520	396	436
MCS 65.80.40 В		800		710	720	596	636
MCD 65.120.40 В		1200		1110	1120	396	1036

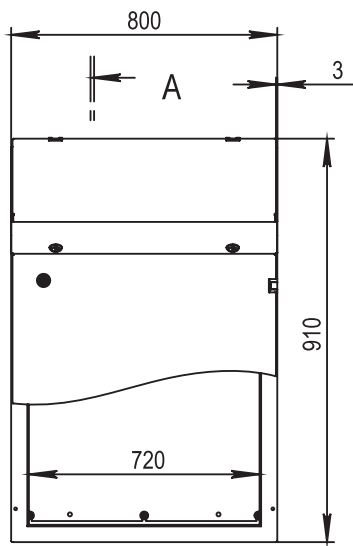
Пульты управления MCS, MCD

Нижние части MCS 65.XX.50 B, MCD 65.XX.50 B

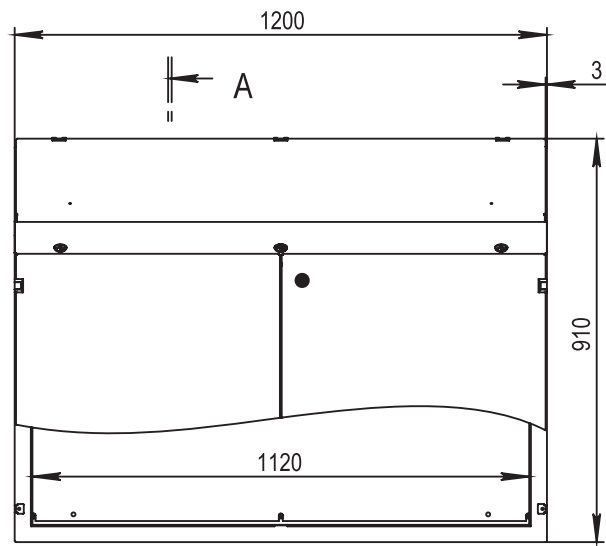


Код пульта	Высота (L), мм	Ширина (M), мм	Глубина (N), мм	M1, мм	M2, мм	M3, мм	M4, мм	M5, мм
MCS 65.80.50 B	650	800	500	710	720	596	636	—
MCD 65.120.50 B		1200		1110	1120	396	436	1036
MCD 65.160.50 B		1600		1510	1520	596	636	1436

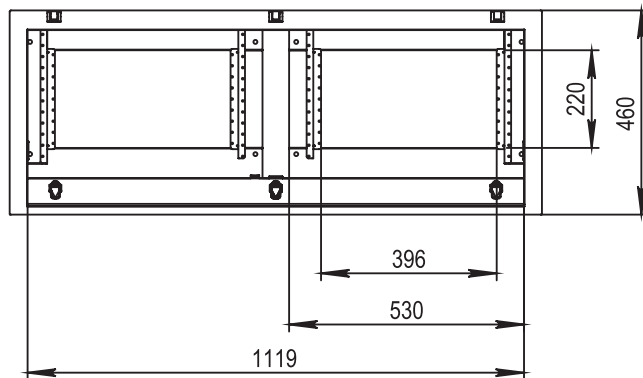
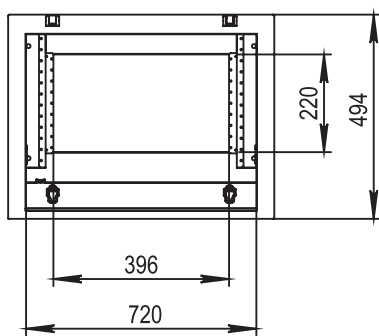
Пульты управления SCS, SCD



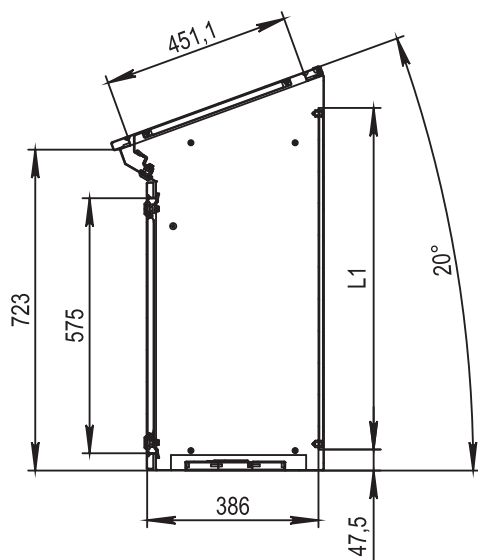
Вид без крышки



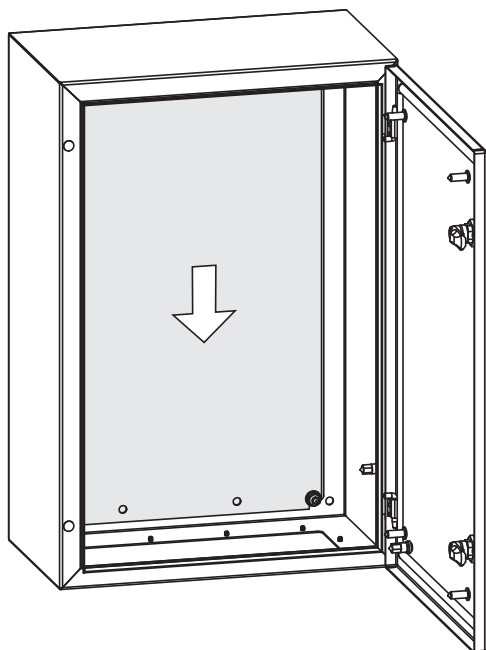
Вид без крышки



A-A (1 : 16)

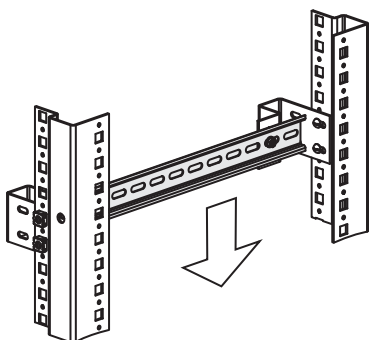


Код пульта	Высота (L), мм	Ширина (M), мм	Глубина (N), мм	L1, мм
SCS 91.80.49	912	800	494	742
SCD 91.120.49		1200		1142



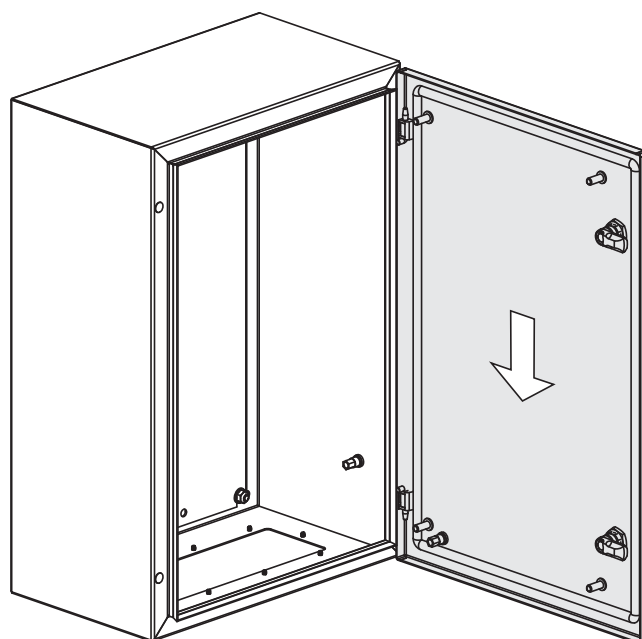
Нагрузка на монтажную панель

3000 N



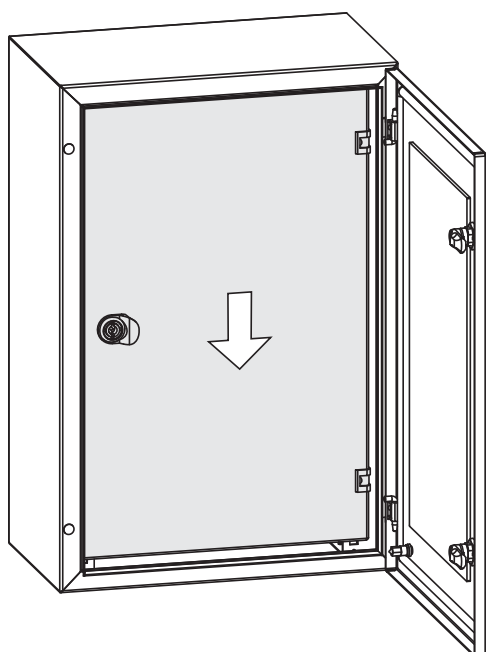
Нагрузка на DIN-рейку

300 N



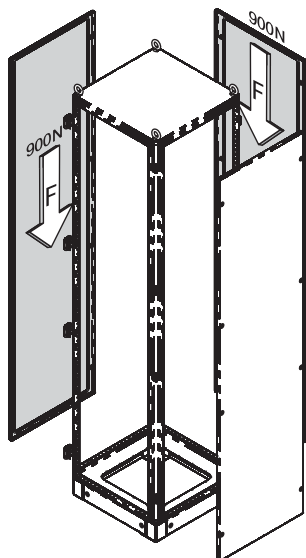
Нагрузка на дверь

300 N

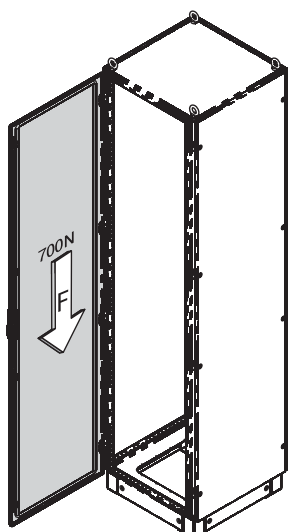


Нагрузка на внутреннюю дверь

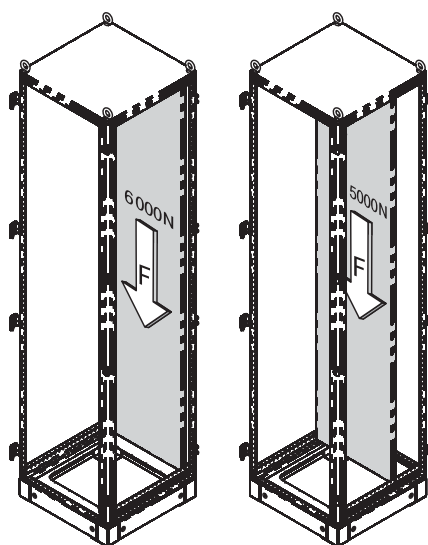
300 N



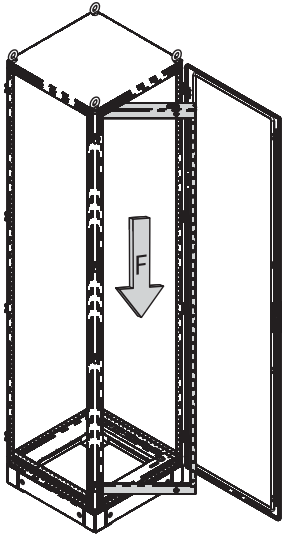
Нагрузка на боковую и заднюю стенки	900 N
-------------------------------------	-------



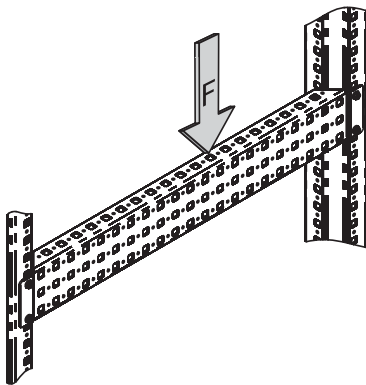
Нагрузка на глухую дверь	700 N
--------------------------	-------



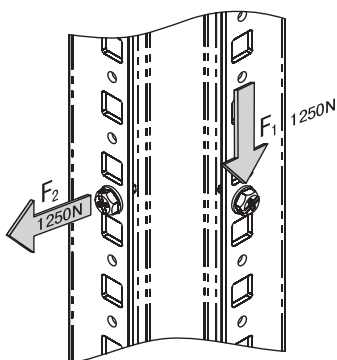
Нагрузка на монтажную панель, установленную непосредственно к задней панели	6000 N
Нагрузка на монтажную панель, установленную в любом другом месте	5000 N



Нагрузка на модульную раму	1500 N
Нагрузка на поворотную раму	1200 N



Код рейки	Ширина рейки, мм	Размер шкафа, мм	Нагрузка, N
MG 40.03	24	400	700
MG 50.03		500	
MG 60.03		600	
MG 80.03		800	
MG 40.06 (L)	49	400	2400
MG 50.06 (L)		500	2000
MG 60.06 (L)		600	1700
MG 80.06 (L)		800	1400
MG 100.06 (L)		1000	1000
MG 120.06 (L)		1200	800
MG 40.09 (L)	74	400	2400
MG 50.09 (L)		500	
MG 60.09 (L)		600	
MG 80.09 (L)		800	
MG 100.09 (L)		1000	
MG 120.09 (L)		1200	1200
MG 40.04 CL	38	400	700
MG 50.04 CL		500	
MG 60.04 CL		600	
MG 80.04 CL		800	



Нагрузка на винты	1250 N
-------------------	--------

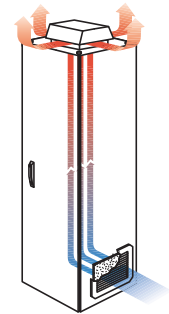
В современные электрические шкафы устанавливается значительное количество электронного и силового оборудования с большой теплоотдачей. В связи с этим, при разработке шкафов, необходимо поддерживать параметры микроклимата оборудования и соблюдать нормы степени защиты.

Продолжительность и бесперебойность работы оборудования непосредственно зависят от влажности и температуры внутри шкафа. Оптимальная рабочая температура: от 10 до 45 °С при относительной влажности от 30 до 90 %. Выбор решения для поддержания этих условий зависит от окружающей среды, типа установленных устройств.

В одном случае достаточно увеличить размеры шкафа или установить вентилятор, в другом необходимо использовать охладитель, в третьем требуется нагреватель.

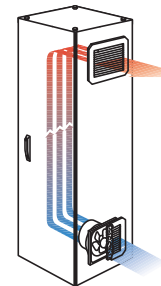
Естественное рассеивание тепла

<p>Замена шкафа. Использование шкафа большего размера может решить проблему перегрева распределительного щита</p>	<p>Эффективно при небольшой теплоотдаче установленного в шкафу оборудования и при нормальных условиях окружающей среды</p>
<p>Естественная вентиляция. При поступлении холодного воздуха через вентиляционные решетки естественная конвекция обеспечивает рассеивание тепла внутри шкафа</p>	

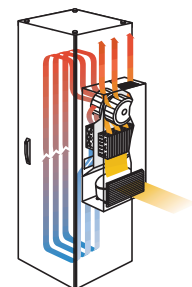


Принудительная вентиляция

<p>Применение вентилятора. Использование вентилятора для обеспечения лучшей циркуляции воздуха позволяет равномерно выпускать из шкафа нагретый воздух, что предотвращает перегрев оборудования. Их использование позволяет значительно увеличить срок службы оборудования и обеспечивает бесперебойность его работы</p>	<p>Эффективно при большой теплоотдаче установленного в шкафу оборудования, когда температура внутри шкафа выше температуры окружающей среды более чем на 5 °С</p>
---	---

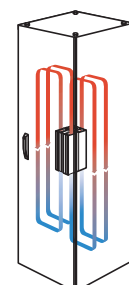


<p>Применение устройств охлаждения. Устройства охлаждения используются для понижения температуры внутри шкафа. Применение таких устройств не влияет на степень защиты распределительного щита. Встроенный фильтр обеспечивает их использование в неблагоприятных условиях загрязненного производства, где воздух насыщен частичками пыли и масла</p>	<p>Эффективно для отвода значительного количества тепла при температуре окружающей среды от 20 до 55 °С</p>
---	---



Обогрев

<p>Применение нагревателя. Резистивный нагреватель применяется для обеспечения требуемой температуры в шкафу и предотвращения образования конденсата, который может стать причиной короткого замыкания, окисления контактов, появления коррозии. Нагреватели обеспечивают равномерное и быстрое повышение температуры внутри шкафа, способствуют естественной конвекции, гарантируют надежность и долговечность установленного в шкафу оборудования</p>	<p>Эффективно при низкой температуре окружающей среды</p>
--	---



Выбор устройства регулирования температуры зависит от мощности, выделяемой работающими компонентами, и мощности естественного теплообмена, осуществляемого через стенки шкафа.

Можно рассчитать температуру внутри шкафа и определить, нужны ли дополнительные устройства для регулирования температуры, принимая во внимание требуемые значения внешней и внутренней температур. Ниже описан метод такого выбора оборудования.

1. Характеристики шкафа

Положение шкафа	Месторасположение шкафа	Формула для расчета S (м ²) B = высота, Ш = ширина, Г = глубина
	со всесторонним доступом	$S = 1,8 \times B \times (Ш + Г) + 1,4 \times Ш \times Г$
	около стены	$S = 1,4 \times Ш \times (B + Г) + 1,8 \times Г \times B$
	крайний в ряду	$S = 1,4 \times Г \times (B + Ш) + 1,8 \times Ш \times B$
	крайний в ряду около стены	$S = 1,4 \times B \times (Ш + Г) + 1,4 \times Ш \times Г$
	в середине ряда	$S = 1,8 \times Ш \times B + 1,4 \times Ш \times Г + Г \times B$
	в середине ряда около стены	$S = 1,4 \times Ш \times (B + Г) + Г \times B$
	в середине ряда, около стены, с закрытой верхней частью	$S = 1,4 \times Ш \times B + 0,7 \times Ш \times Г + Г \times B$

$$S = \text{_____} \text{ м}^2$$

Пример

MPS 200.80.60
B = 2,0 м, Ш = 0,8 м, Г = 0,6 м

Установка:
шкаф расположен
в середине ряда

$$S = 5,42 \text{ м}^2$$

2. Мощность, выделяемая работающими компонентами

Выделяемая мощность установки определяется путем сложения мощностей каждого установленного устройства. Если мощность какого-то элемента неизвестна, используйте таблицу на стр. 224, по которой можно определить ее среднее значение

$$P_{\text{общ}} = \text{_____} \text{ Вт}$$

Предположим, что оборудование выделяет 1000 Вт

$$P_{\text{общ}} = 1000 \text{ Вт}$$

3. Характеристики окружающей среды

Максимальная температура окружающей среды

$$T_{\text{окр макс}} = \text{_____} \text{ }^\circ\text{C}$$

$$T_{\text{окр макс}} = 30 \text{ }^\circ\text{C}$$

Минимальная температура окружающей среды

$$T_{\text{окр мин}} = \text{_____} \text{ }^\circ\text{C}$$

$$T_{\text{окр мин}} = 15 \text{ }^\circ\text{C}$$

Средняя относительная влажность

$$rH = \text{_____} \%$$

$$rH = 80 \%$$

Точка росы (см. стр. 223)

$$TrH = \text{_____} \text{ }^\circ\text{C}$$

$$TrH = 26 \text{ }^\circ\text{C}$$

4. Требуемые средние значения внутренней температуры

Зависят от типа оборудования и от характеристик окружающей среды. Максимальная внутренняя температура

$$T_{\text{тр макс}} = \text{_____} \text{ }^\circ\text{C}$$

$$T_{\text{тр макс}} = 35 \text{ }^\circ\text{C}$$

Минимальная внутренняя температура (максимальное значение устанавливается между температурой точки росы и минимальной рабочей температурой оборудования)

$$T_{\text{тр мин}} = \text{_____} \text{ }^\circ\text{C}$$

$$T_{\text{тр мин}} = 26 \text{ }^\circ\text{C}$$

5. Окончательный расчет температуры шкафа без системы регулирования температуры

Макс. внутренняя температура

$$T_{\text{макс}} = P_{\text{общ}} / K \times S + T_{\text{окр макс}}$$

$$T_{\text{макс}} = \text{_____ } ^\circ\text{C}$$

$$T_{\text{макс}} = 64 ^\circ\text{C}$$

Мин. внутренняя температура

$$T_{\text{мин}} = P_{\text{общ}} / K \times S + T_{\text{окр мин}}$$

$$T_{\text{мин}} = \text{_____ } ^\circ\text{C}$$

$$T_{\text{мин}} = 49 ^\circ\text{C}$$

где $K = 5,5 \text{ Вт} / \text{м}^2 / ^\circ\text{C}$ для окрашенных металлических шкафов;

$K = 3,7 \text{ Вт} / \text{м}^2 / ^\circ\text{C}$ для шкафов из нержавеющей стали

Пример

6. Определение типа системы регулирования температуры и ее мощности

$$T_{\text{тр мин}} < T_{\text{мин}}$$

Система регулирования температуры не требуется, но можно установить вентилятор для циркуляции с целью выравнивания температуры

$$T_{\text{тр мин}} > T_{\text{мин}}$$

Требуется: резистивный нагреватель
а) Постоянная работа распределительного щита
 $P_{\text{нагр}} = K \times S (T_{\text{тр мин}} - T_{\text{окр мин}}) - P_{\text{общ}}$

б) Импульсная работа распределительного щита
 $P_{\text{нагр}} = K \times S (T_{\text{тр мин}} - T_{\text{окр мин}})$

$$T_{\text{тр макс}} < T_{\text{макс}}$$

Требуется: вентилятор для циркуляции или устройство охлаждения
 $P_{\text{охл}} = P_{\text{общ}} - K \times S (T_{\text{тр макс}} - T_{\text{окр макс}})$

$$T_{\text{тр макс}} > T_{\text{макс}}$$

Система регулирования температуры не требуется, но можно установить вентилятор для циркуляции во избежание локального перегрева

Нагреватель не требуется

$$P_{\text{охл}} = \sim 850 \text{ Вт}$$

Точка росы (стандартное атмосферное давление)

		Температура окружающей среды, °C							
		20	25	30	35	40	45	50	55
Отн. влажность окр. среды (%)	40	6	11	15	19	24	28	33	37
	50	9	14	19	23	28	32	37	41
	60	12	17	21	26	31	36	40	45
	70	14	19	24	29	34	38	43	48
	80	16	21	26	31	36	41	46	51
	90	18	23	28	33	38	43	48	53
	100	20	25	30	35	40	45	50	55

Точка росы – минимальная температура, при которой образуется конденсат

Таблицы для быстрого расчета теплоотдачи оборудования

Количество тепла P, выделяемое:

преобразователями частоты

Мощность двигателя, кВт	Выделяемое тепло, Вт
1,1	85
2,2	110
5	195
11	360
15	480
22	650
37	850
45	1100
75	1700
90	2000
110	2400

источниками питания

Ток, А	Выделяемое тепло (24 В), Вт	Выделяемое тепло (48 В), Вт
2,5	18	26
5	35	45
10	50	85
15	110	100
20	120	160
25	–	210

трансформаторами
при максимальной мощности (cos = 0,8)

Мощность, ВА	Выделяемое тепло, Вт
63	15
100	25
250	45
400	70
1000	110
1600	140
2000	300
4000	445
6300	550
10000	1000
12500	1390
16000	1600
20000	2000
25000	2500

сборными шинами длиной 1 м

Допустимый ток, А	Количество шин	Сечение медной шины, мм ²	Выделяемое тепло (90 °С), Вт
220	1	20 x 3	33
400	1	30 x 5	50
600	1	50 x 5	96
700	1	63 x 5	104
900	1	80 x 5	136
1000	2	50 x 5	134
1050	1	100 x 5	148
1200	1	125 x 5	154
1150	2	63 x 5	141
1450	2	80 x 5	176
1600	2	100 x 5	171

автоматическими выключателями

Номинальный ток, А	Выделяемое тепло, Вт
16	3
25	4
50	8
100	11
160	16
250	18
500	35
800	45
1000	50
1600	110
2500	175
3200	233

контакторами
без индуктивной нагрузки

Номинальный ток, А	Выделяемое тепло, Вт	Выделяемое тепло, Вт
16	3	6
25	4	9
50	8	17
100	11	50
160	16	70
250	18	85
500	35	220
800	45	290
1000	50	370
1600	110	800
2500	175	1050
3200	233	1350

Защита поверхности

(согласно стандартов ГОСТ 28207-89, EN ISO 9227: 2006)

Стандартная защита

(тест в соляном тумане – 240 часов): Двойная обработка поверхности – фосфатирование, порошковая окраска напылением – обеспечивает хорошую антикоррозийную защиту поверхности корпуса.

Повышенная защита*

(тест в соляном тумане – 720 часов): Тройная обработка поверхности - фосфатирование, хромирование, порошковая окраска напылением – обеспечивает наилучшую антикоррозийную защиту поверхности корпуса.

* – по запросу



Стандартная обработка поверхности устойчива к: минеральным маслам, смазкам, растворителям (кратковременного воздействия, напр., при очистке поверхности), слабым кислотным и щелочным растворам.

Процесс	Технические характеристики
ОБЕЗЖИРИВАНИЕ	химсостав при 65 °С
ФОСФАТИРОВАНИЕ	фосфатирование с железными солями
ПРОМЫВКА	промывка водой 2 ступени + промывка деминерализованной водой
ХРОМАТИРОВАНИЕ*	пассивация хромосодержащим составом
ОБДУВ	удаление жидкости из трудно доступных мест
СУШКА	сушка в печи при 110 °С
ОКРАСКА	порошковая окраска напылением
ПОЛИМЕРИЗАЦИЯ	полимеризация в печи при 180 °С

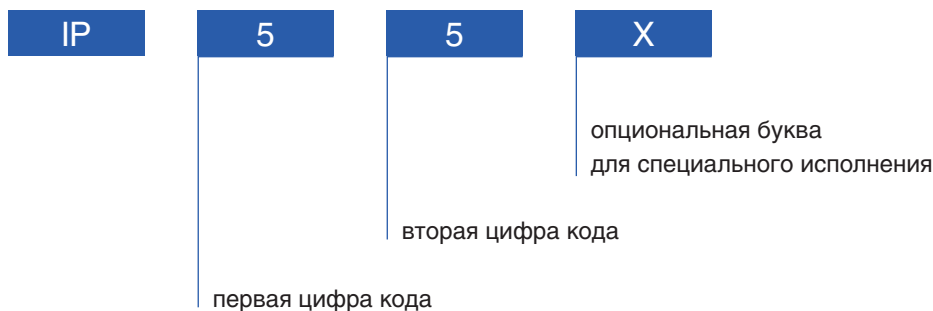
Степень защиты от механических ударов IK (согласно стандарта EN 50 102)

Код IK	Энергия удара, Дж
00	защита отсутствует
01	0,15
02	0,2
03	0,35
04	0,5
05	0,7
06	1
07	2
08	5
09	10
10	20

ОПРЕДЕЛЕНИЕ СТЕПЕНИ ЗАЩИТЫ

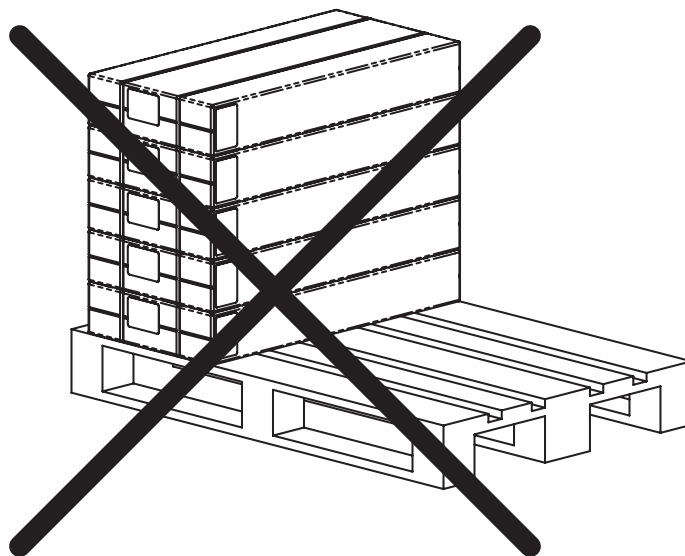
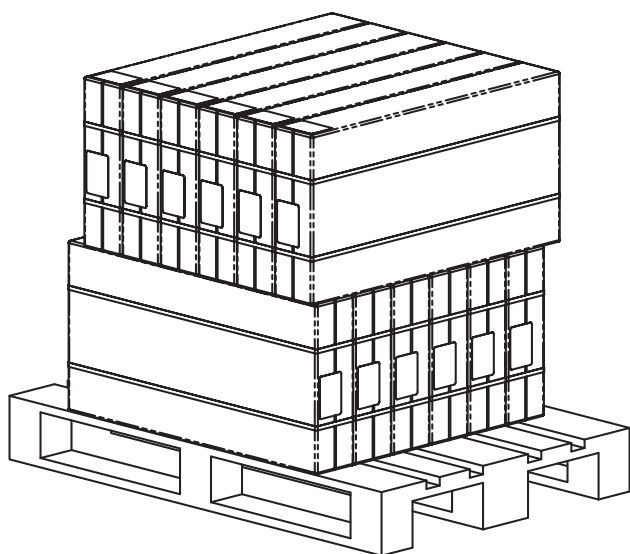
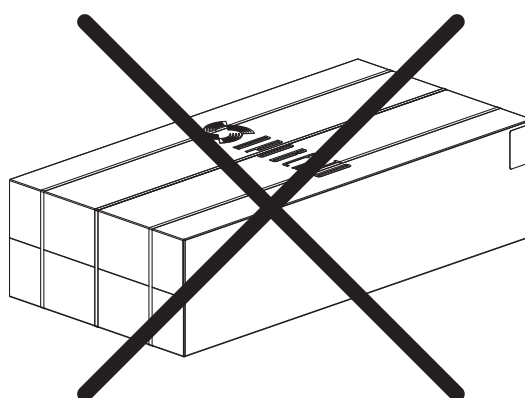
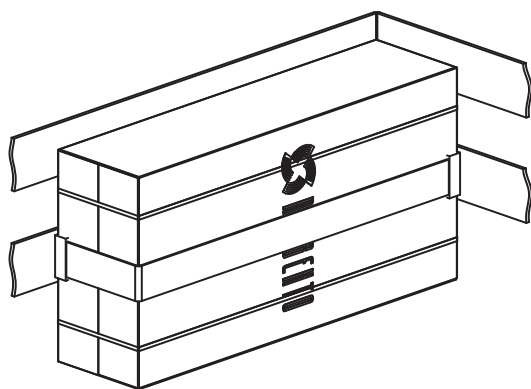
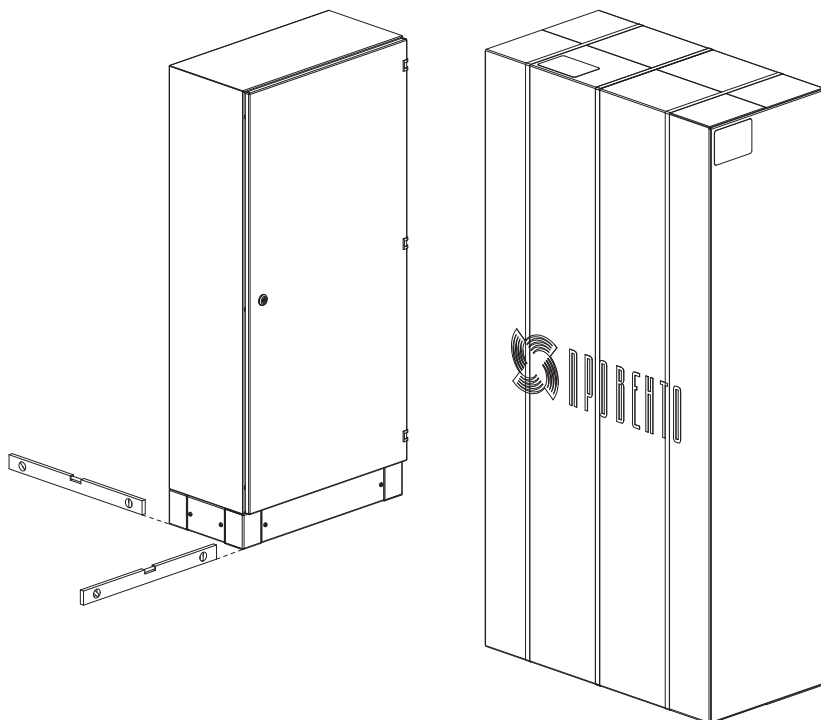
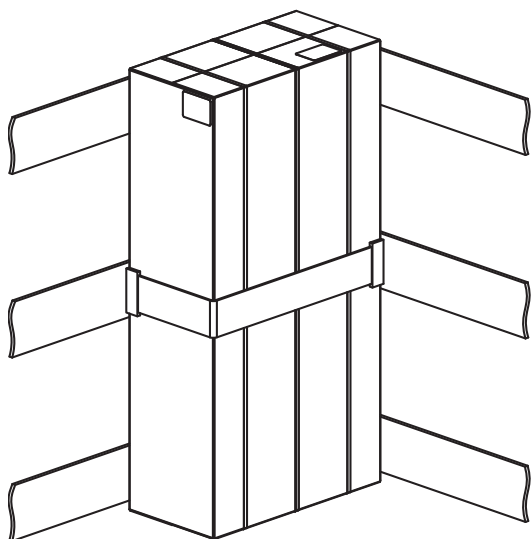
Степень защиты IP (согласно стандартов ГОСТ 14254-96, EN 60 529/IEC 529)

Кодировка:

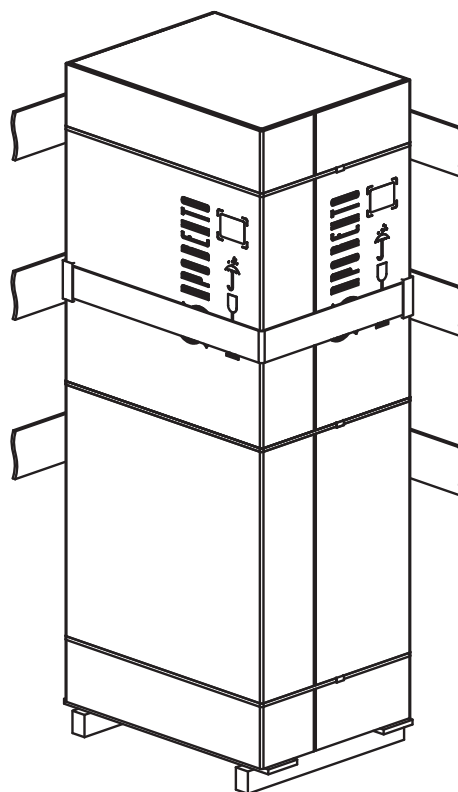
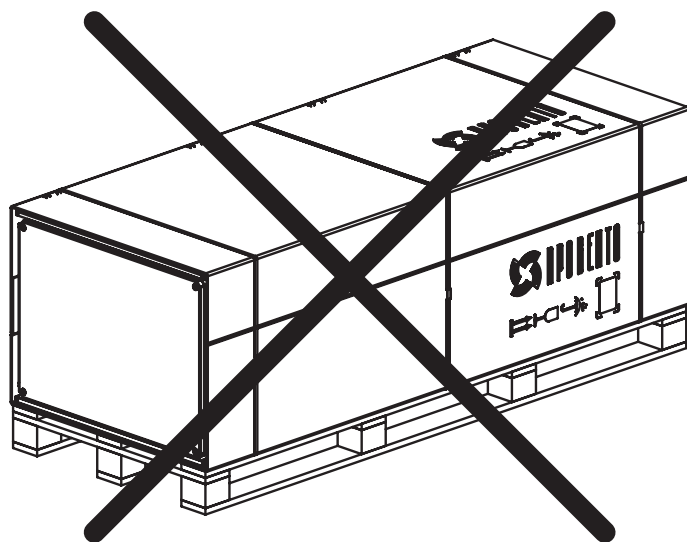
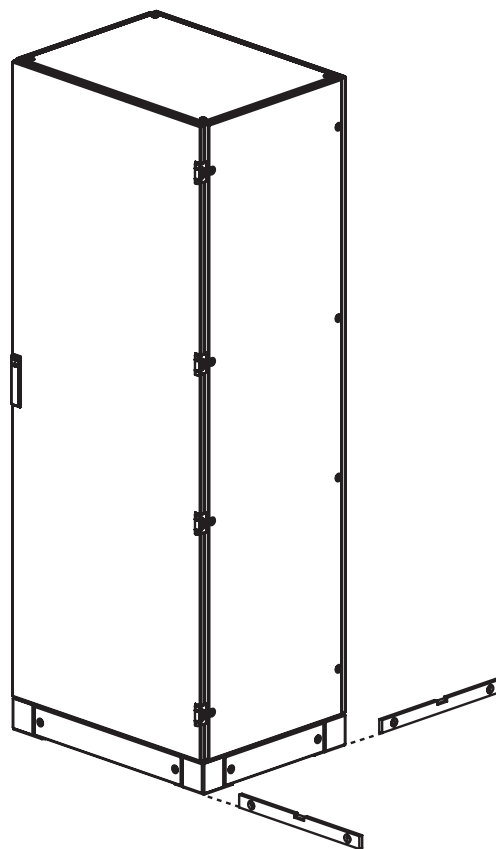


Первая цифра кода	Степень защиты от соприкосновения и от проникновения внутрь посторонних тел		Первая цифра кода	Степень защиты от проникновения внутрь жидкостей	
	Описание	Пояснение		Описание	Пояснение
0	защита отсутствует	никакая специальная защита не предусмотрена	0	защита отсутствует	никакая защита не предусмотрена
1	защита от проникновения твердых тел размером свыше 50 мм	невозможность проникновения большого участка поверхности человеческого тела, например руки, или твердых тел диаметром свыше 50 мм	1	защита от вертикально падающих капель воды	вертикально падающие капли воды не должны вызывать повреждения изделия
2	защита от проникновения твердых тел размером свыше 12 мм	невозможность проникновения пальцев или аналогичных предметов с максимальной длиной 80 мм или твердых тел диаметром свыше 12 мм	2	защита от капель воды, падающих под углом не более 15° к вертикали	капли воды, падающие под углом до 15° к вертикали, не должны вызывать повреждения изделия
3	защита от проникновения твердых тел размером свыше 2,5 мм	невозможность проникновения инструментов, проволоки и т.п. диаметром или толщиной свыше 2,5 мм или твердых тел диаметром свыше 2,5 мм	3	защита от дождя	дождь, падающий под углом до 60° к вертикали, не должен вызывать повреждения изделия
4	защита от проникновения твердых тел размером свыше 1,0 мм	невозможность проникновения проволоки или пластин толщиной свыше 1,0 мм или твердых тел диаметром свыше 1,0 мм	4	защита от брызг воды	вода, разбрызгиваемая на оболочку с любого направления, не должна вызывать повреждения изделия
5	защита от вредных отложений пыли	неполная защита от пыли, однако количество проникающей пыли таково, что она не нарушает нормальную работу изделия	5	защита от струи воды	струя воды, выбрасываемая на оболочку с любого направления, не должна вызывать повреждения изделия
6	полная пыленепроницаемость	проникновение пыли предотвращено полностью	6	защита от волн	волны или мощные струи воды не должны проникать в оболочку в количестве, достаточном для повреждения изделия
			7	защита от проникновения воды при временном погружении	в оболочку, погруженную в воду при определенном давлении и на определенное время, вода не должна проникать в количестве, достаточном для повреждения изделия
			8	защита от проникновения воды при длительном погружении	изделие способно оставаться постоянно погруженным в воду при условиях, установленных изготовителем

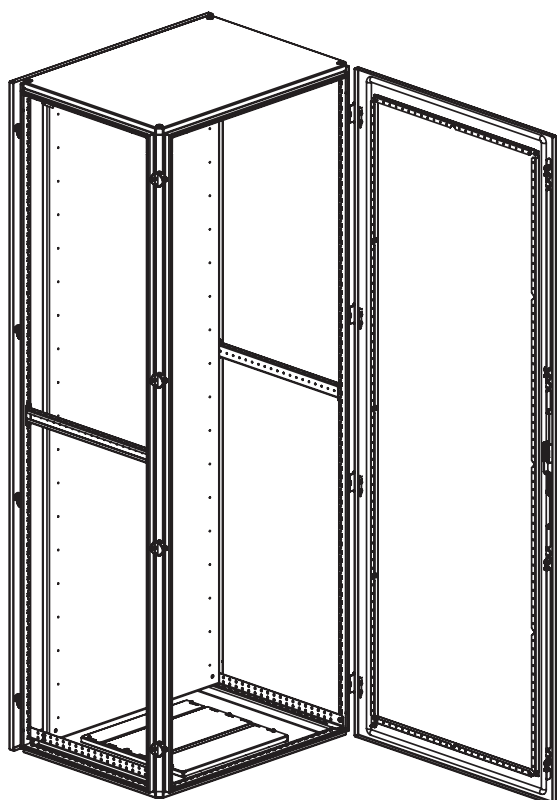
Настенные шкафы и коробки



Напольные шкафы



2d и 3d модели электротехнических корпусов

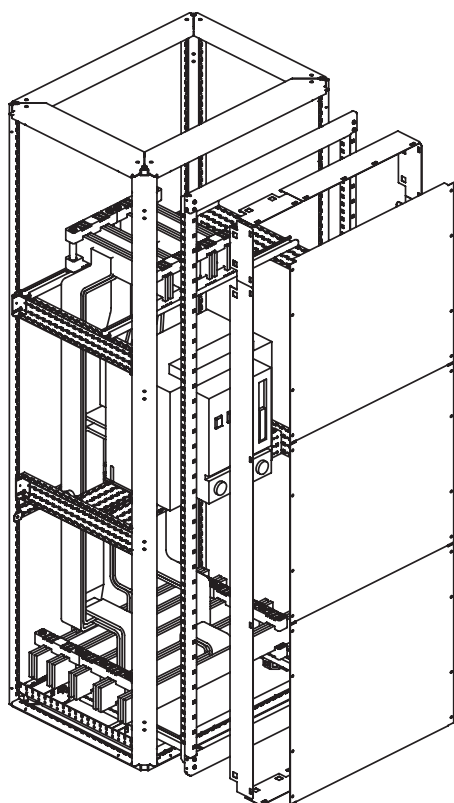


Для упрощения проектирования и экономии времени, а также способствованию единого оформления проектов компания ПРОВЕНТО подготовила 2d и 3d модели на всю электротехническую продукцию:

- Корпусы для средств автоматизации
- Корпусы взрывозащищенные
- Корпусы для систем распределения и автоматизации
- Корпусы для средств управления
- Корпусы для сетевого и телекоммуникационного оборудования
- Принадлежности

Данные модели подготовлены для использования в CAD-системах. Вы получаете выгоду от простой и быстрой интеграции продукции ПРОВЕНТО в свой CAD-проект. Благодаря универсальному формату, 2D и 3D модели могут открываться во всех основных CAD-системах. Запрос 2D и 3D моделей возможен через веб-сайт компании или посредством обращения к нашим менеджерам.

Руководство по выбору типовых решений НКУ



Для более эффективного проектирования Ваших решений компания ПРОВЕНТО подготовила «Руководство по выбору решений НКУ». Настоящее издание содержит решения для создания НКУ в области распределения электроэнергии, выполненных по форме 1 внутреннего секционирования, в соответствии с ГОСТ Р 51321.1-2007, на базе комплектующих ПРОВЕНТО. В решениях учтены основные особенности построения главных распределительных щитов (ГРЩ) и вводно-распределительных устройств (ВРУ):

- Возможность применения аппаратов и шинных систем на токи до 3200 А
- Возможность установки аппаратов различных производителей
- Возможность установки средств коммерческого и технического учета
- Решения для установки аппаратуры для автоматического ввода резерва (АВР)

Запрос Руководства возможен через веб-сайт компании или посредством обращения к нашим менеджерам.

Б					
Блок розеток	SO 08 ISC	116			
Боковые элементы цоколя	ZA Z	125			
– из нержавеющей стали	ZA Z S	125			
– с щеточным вводом для кабелей	ZA Z K	125			
В					
Вентилятор	FA 12.230 I	136			
– фильтрующий	FPF08KU230B-110	135			
Верхняя часть пульта	MCS 56.80.24 U	68			
Винт крепежный	S 5.16 M	167			
– самонарезающий	S 5.11	167			
Выключатель концевой	SW 01	111			
Г					
Гайка закладная	N 5 MS	168			
– с фланцем	N 6 MF	168			
Гигростат	IGR-5A230V-01	139			
Д					
Дверь	D X.Y	42			
– внутренняя (напольных шкафов)	ID X.Y	99			
– внутренняя (настенных шкафов)	ID X.Y	18			
– обзорная	D X.Y V	42			
– перфорированная	D X.Y P	43			
– секционная	D X.Y M	96			
– секционная обзорная	D X.Y MV	96			
– телекоммуникационная	D X.Y I	54			
– телекоммуникационная обзорная	D X.Y IV	54			
– телекоммуникационная перфорированная	D X.Y IP	54			
– телекоммуникационная укороченная с щеточным вводом для кабелей	D X.Y IK	55			
Держатель DIN-рейки	B 5 DR,				
	B 6 DR,				
	B 5.35 DR	119			
– крышки	B 0 B	100			
– маркировки для упора на DIN-рейку	T 10 MH CL	76			
– маркировки на DIN-рейку	T 10 MH	76			
– панелей	B 6 SP	132			
– траверсы	B 8 MG	111			
– шинных сборок	BI 2 (3) (U)	153			
З					
Заглушка пластиковая	PL 09	152			
Замок цинковый с двойной бородкой	LC 5 DB.Z	104			
– с цилиндром	LC 1C.Z	104			
– с цилиндром и поворотной ручкой	LC 1C.ZH	104			
Захват штанговой системы	B 6 DP	132			
Защита от прикосновения	PP X.Y MC	114			
К					
Кабельный ввод	GK 09 PG	148			
– зажим	CL 12	156			
– канал перфорированный	WD 25.25 P	151			
– организатор	B 10 IC	149			
– прижим с контактом ЭМС	CL 10 EMC	156			
			Карман для документации	DP Y M	101
			Клемма двухуровневая	TB X DL	84
			– заземляющая универсальная	TB X E	80
			– измерительная с ползунковым размыкателем		
			– с держателем предохранителя рычажного типа	TB 6 T	85
			– с ножевым размыкателем	TB 4 F	86
			– со сдвоенным зажимом	TB 4 DC	87
			– универсальная	TB 4 D	83
			Ключ цинковый с двойной бородкой	TB X (N)	76
			Козырек защитный	KY 5DB.Z	104
			для напольных шкафов		
			– для настенных шкафов	R X.Y	92
			– из нержавеющей стали,	R Y.Z	93
			для напольных шкафов		
			– из нержавеющей стали,	R X.Y S	92
			для настенных шкафов		
			Комплект заземления	R Y.Z S	93
			Комплект усилителей сейсмостойкий	EK 6 (8)	117
			Консоль для реек вертикальных 19”	IK 01 EQ	111
			Коробка взрывозащищенная	B 6 G, B 6 IG	157
			– взрывозащищенная из нерж. стали	MBS X.Y.Z Ex	28
			– взрывозащищенная с обзорной крышкой	SBS X.Y.Z Ex	29
			– распределительная	MBV X.Y.Z Ex	30
			– распределительная из нерж. стали	MBS X.Y.Z	14
			– распределительная с обзорной крышкой	SBS X.Y.Z	15
			Корпус распределительный 19”	MBV X.Y.Z	16
			Крейт	MC 03 I	166
			Кронштейн для транспортировки	IBS 01.48.26 M	60
			– светильника IT	LL 12	131
			Крышка торцевая	MB 10.48 CLG	124
				T X-10 EC (N)	76
			М		
			Модуль вентиляторный	FI 02.230	146
			Монтажная стойка	ZL 150 (350) G	134
			Н		
			Нижняя часть пульта	MCS 65.60.40 B	71
			О		
			Обогреватель	RAC-45	137
			Ограничитель дверной	SD, SD1, SD2	102
			Опора винтовая	F 10.50	129
			Опорный изолятор	BI 45	155
			П		
			Панель 19”	MB 10.48 I	165
			– 19” с кабельными организаторами	MB 10.48 IC	150
			– 19” с щеточным вводом для кабелей	MB 10.48 IK	165
			– боковая	SP X.Z	43
			– боковая с вентиляцией цоколя телекоммуникационного	Z 100.600 IP	126
			– боковая с защитой от опрокидывания цоколя телекоммуникационного	Z 100.600 IM	126
			– боковая с щеточным вводом для кабелей цоколя телекоммуникационного	Z 100.600 IK	126

– боковая цоколя телекоммуникационного	Z 100.60 I	126	– 19” с креплением в одной плоскости	SH 48.25 I2	160
– вентиляторная	FC 02.230	141	Полоса маркировочная	T X MT	76
– вентиляционная	PV 38.21 I	143	Прижим кабельный с контактом ЭМС	CL 10 EMC	156
– вентиляционная с фильтром	PV 38.21 IF	143	Присоединительный комплект	IK 08 MG	109
– вентиляционная с фильтром			Провод заземления	W 6.04.8.200	117
и щет. вводом для кабелей	PV 60.60 PK	143	Проставка	T 2,5-4 SP DL	84
– глухая 19”	PV 38.21 IS	144	– для шкафа компактного	SK 8.25 (50)	120
– жалюзийная вентиляционная	PV 12.20	139	– панели потолочной	SK 12.25 (50)	120
– жалюзийная вент. из нерж. стали	PV 12.20 S	139	Пульт управления из нерж. стали	SCS 91.60.49	72
– задняя	BP X.Y	43	Р		
– кабельного ввода	PK Y.08 P	147	Разделитель клеммных групп	T X-16 PP	76
– кабельного ввода с выб. отверстиями	PK X.Y	152	– переключек	T X-16 SP	76
– концевая	DP 10.Y	98	Рама	MF X.Y.Z	42
– концевая нижней части	R 60.40 C	69	– 19” поворотная	MC X.Y IR	162
– концевая средней части	R 80.24 C	69	– дополнительная к стойке телеком.	IFO 24.57.00	59
– мод. глухая, для напольных шкафов	MB X.Y	115	– модульная	MC X.Y	112
– мод. глухая, для настенных шкафов	MB X.Y	116	– модульная поворотная	MC X.Y R	112
– модульная с вырезом	MB X.Y P	115	– с дополнительным вводом сверху	MF X.Y.Z D	42
– монтажная, для напольных шкафов	MP X.Y	43	– телекоммуникационная	IF X.Y.Z	54
– монтажная, для настенных шкафов	MP X.Y	108	Рейка вертикальная 19” IT	IG X (L)	157
– монтажная микроперфорированная, для напольных шкафов	MP X.Y P	43	– вертикальная 19”	MG X IT	157
– монтажная микроперфорированная, для настенных шкафов	MP X.Y P	108	– горизонтальная 19”	MG 48.03 I	163
– монтажная плоская	MP X.10 P	123	– для глух. двери, для напольных шкафов	VB X G	103
– монтажная промежуточная	MP X.11	113	– для глух. двери, для настенных шкафов	VB X	103
– монтажная секционная	MP X.Y M	107	– кабельная	MG Y	148
– монтажная секционная с перфорацией	MP X.Y M P	107	– кабельная с контактом ЭМС	MG Y EMC	149
– монтажная угловая	MP 06.10 PL	123	– монтажная MG	MG X.Y	121
– потолочная с перфорацией	R Y.Z P	91	– монтажная MG L	MG X.Y L	121
– потолочная с перф. и вводом для каб.	R Y.Z PK	91	– монтажная внутренняя MG E	MG X E	122
– разделительная	SP X.Y N	106	– опорная	MG Y.03 IL	164
– с щеточным вводом для кабелей	PV 38.21 IK	144	Решетка с фильтром	FPF08KUG-100	135
– секционная	DP X.Y	97	Ролик	C 12.125	129
– секционная обзорная	DP X.Y V	97	– с тормозом	C 12.125 T	129
– телекоммуникационная боковая	SP X.Z I	55	Ручка	HD 250.45 Z	132
– телекоммуникационная боковая с перф.	SP X.Z IP	55	– поворотная с цилиндром	LH 1C.P	105
– телекоммуникационная потолочная	R Y.Z I	55	Рым-болт	LE 12	91
– телеком. потолочная с перф.	R Y.Z IP	55	С		
– телекоммуникационная потолочная с щеточным вводом для кабелей	R Y.Z IK	55	Самокл. площадка для хомутов-стяжек	CP 25	150
– управления	MES X.Y.Z U	64	Светильник	CLG-R238	124
– управления из нержавеющей стали	SES X.Y.Z U	65	Скобы для монтажа к стене	WB 6 (I),	
Передние и задние элементы цоколя	ZA X	125		WB 8 (B),	
– из нержавеющей стали	ZA X S	125		WB 12	95
– с вентиляцией	ZA X P	125	– на стене из нержавеющей стали	WB 8 S (8 BS)	94
Переключатель винтовая	T X.10 FB	76	Соединительный комплект	IK 01 (I),	
– гребенчатая	T X.10 IB	76		IK 02,	
Петля стальная	HG 180.90 ME	105	– цоколей	IK 03	130
– цинковая	HG 180.45 ZP	105	Средняя часть пульта	IK 01 ZA	128
Планка защитная	GB X R	134	Стойка монтажная	MCS 20.80.81 D	70
– разделительная	GB Y	98	– телекоммуникационная	ZL X.Y	133
Подставка	SH Y D	100		IFO 24.57.74	59
Полка	SH X.Z	120	Т		
– 19”	SH 45.35 I	160	Терморегулятор	TRT-10A230V-NC	138
– 19” выдвигная	SH 48.35 IM	161	Траверса монтажная CL	MG X.04 CL	110
– 19” выдвигная			– С	MG X.04 C	110
с креплением в одной плоскости	SH 48.35 IM2	161			

У

Угловой элемент цоколя телеком.	Z 100 I	126
Упор на DIN-рейку	T 30 CL	76

Ф

Фиксатор монтажной панели	B 6 MP	109
---------------------------	--------	-----

Х

Хомут-стяжка	CP 3.100	151
--------------	----------	-----

Ц

Цоколь сейсмостойкий	ZA 80.60 EQ	128
– телекоммуникационный	ZA Y.100 I (IH)	126
– телеком. с защитой от опрокидывания	ZA 60.100 IM	126
– увеличенный	ZH X.Y	128

Ш

Шасси модульное	MC X.Y	18
Шинный зажим	CK 05.04	156
Шины заземления и зануления	BB 10 E (N)	117
Шкаф компактный взрывозащищенный	MES X.Y.Z Ex	31
– компактный взрывозащ. из нерж. стали	SES X.Y.Z Ex	32
– компактный ВОЛС	MES 60.40.21 OD	58
– компактный распределительный	MES X.Y.Z	17
– компактный распред. двухдверный	MED X.Y.Z	23
– компактный распред. из нерж. стали	SES X.Y.Z	24
– компактный распред. с обзорной дверью	MEV X.Y.Z	20
– компактный телекоммуникационный	IES 09.60.54	56
– компактный телекоммуникационный		
3-х секционный с обзорной дверью	IEV 12.60.55	57
– компактный телеком. с обзорной дверью	IEV 09.60.54	56
– компьютерный	MKM X.Y.Z	44
– компьютерный из нержавеющей стали	SKM X.Y.Z	45
– распределительный	MPS X.Y.Z	38
– распределительный двухдверный	MPD X.Y.Z	41
– распределительный из нерж. стали	SPS X.Y.Z	45
– распределительный с обзорной дверью	MPV X.Y.Z	40
– серверный IT	IPP 24.60.100 P	53
– серверный	MPP X.Y.Z	46
– серверный IT с обзорной дверью	IPV 24.60.100 P	53
– телеком. с обзорной дверью	IPV 24.60.60	52
DIN - рейка	DR X.Y	118



КАЧЕСТВО, ДОСТУПНОЕ КАЖДОМУ

«ПРОВЕНТО» предлагает не только качественные изделия, но также комплексные решения и рекомендации в рамках коммерческого сотрудничества.

«ПРОВЕНТО» использует весь свой потенциал для предоставления своим клиентам технической поддержки на самом высоком уровне.

«ПРОВЕНТО» – многопрофильная компания и является лидером в производстве вентиляционных систем и корпусов терминальных.

Группа Компаний «Электро-Профи»

105082, г. Москва, ул. Бакунинская, д. 82, стр. 1
Тел.: +7 (495) 921-03-58, e-mail: msk@ep.ru

394026, г. Воронеж, ул. Дружинников, д. 5 "б" (БЦ Стандарт)
Тел.: +7 (473) 250-27-02, e-mail: vrn@ep.ru

141980, г. Дубна, пр. Боголюбова, д. 43
Тел.: +7 (496) 219-36-40, e-mail: dbn@ep.ru

248002, г. Калуга, ул. Болдина, д. 67, корп. 10
Тел.: +7 (484) 254-36-61, e-mail: klg@ep.ru

350000, г. Краснодар, ул. Московская, д. 31
Тел.: +7 (861) 254-05-60, e-mail: krd@ep.ru

603047, г. Нижний Новгород, ул. Красных Зорь, д. 1А
Тел.: +7 (831) 279-44-22, 279-07-27, e-mail: nnv@ep.ru

344038, г. Ростов-на-Дону, пер. Дагестанский, д. 16А/15
Тел.: +7 (863) 303-30-46, 293-01-71, e-mail: rnd@ep.ru

443056, г. Самара, ул. Николая Панова, д. 31
Тел.: +7 (846) 270-96-55, 270-96-80, 270-97-27, e-mail: smr@ep.ru

190005, г. Санкт-Петербург, Измайловский пр., д. 4, литер А, оф. 310
Тел.: +7 (812) 313-59-60, e-mail: spb@ep.ru

