

HMMS

Ручные пускатели

Особенности	108
Таблица выбора	110
Аксессуары	112
Технические характеристики	114
Размеры	119
Информация для размещения заказа	122

Особенности



HMMS Ручные пускатели

Ручные пускатели серии HMMS совмещают в себе защитные функции сразу двух устройств: автоматического выключателя в литом корпусе, и реле защиты от перегрева, которые включают в себя защиту от перегрузок, защиту от потери фазы и защиту от КЗ. Данные устройства также могут служить в качестве устройства для нечастых пусков трехфазных двигателей. Кроме того, данные контакторы можно использовать для защиты распределительных линий, так они полностью соответствуют требованиям стандартов МЭК 60947-2 и МЭК 60947-4-1.



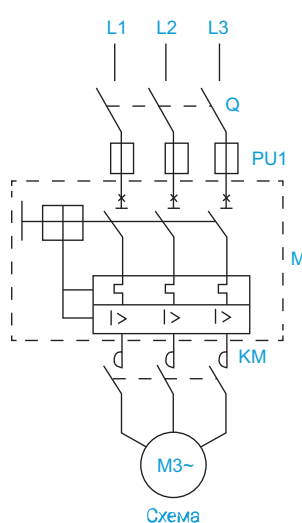


Особенности пускателей

Компания HYUNDAI ELECTRIC предлагает пускатели новой серии с ручкой поворотного типа на номинальные токи от 1 до 32 А.

Назначение

- Защита от потери фазы
- Защита от КЗ
- Защита от перегрузки
- Частые пуски
- Функция выключателя-разъединителя



Особенности


- Стандарт: МЭК 60947-2 / МЭК 60947-4
- Экономия на проводниках 50%: Решение [Пускатель + Контакттор] по сравнению с [Выключатель + Контакттор + Реле тепловой защиты]
- Компактный размер: экономит 57% пространства
- Экологичные материалы: повторно перерабатываемая пластмасса, отсутствие соединений кадмия, RoHS
- Монтаж без инструментов: крепление на DIN-рейке 35 мм



※ Ширина 44,5 мм до 32 АФ, ширина 61,2 мм до 80 АФ.

Таблица выбора

Тип HMMS

Модель			HMMS32K									
												
Органы управления			Кнопки									
Число полюсов			3									
Номинальный ток In			0,1~32 А									
Номинальное рабочее напряжение Ue			До 690 В									
Номинальная частота F			50/60 Гц									
Номинальное напряжение изоляции Ui			690 В									
Номинальное импульсное выдерживаемое напряжение Uimp			6 кВ									
Категория применения	МЭК 60947-2 (выключатель)		Категория А									
	МЭК 60947-4 (пускатель)		АСЗ									
Минимальная коммутационная/механическая износостойкость (число срабатываний)			100 000/100 000									
Максимальное число пусков за час (пуск/ч)			25									
Компенсация температуры (при работе)			-20~+60 °С									
Мгновенное отключение при коротком замыкании			13 × I _n макс									
Относительная влажность			95%									
Высота над уровнем моря, м			2 000									
Сечение провода для клемм (макс.)			10 мм ²									
Момент затяжки			2,5 Н·М									
Назначение	Защита от перегрузок		o									
	Защита от потери фазы		o									
	Кнопка проверки ТЕСТ		o									
Масса, кг			0,250									
Габариты (В x Ш x Г)			89,0 x 78,2 x 44,5 мм									
Монтаж			Зажим на DIN-рейке (35 x 7,5 мм)									
Положение устройства при монтаже			Вертикальное/горизонтальное									
Аксессуары			AUX/AXT/SHT/UVT/Кожух									
Номинальная отключающая способность, кА	Номинальный рабочий ток I _e	Диапазон настройки, А	AC220 В AC230 В AC240 В		AC400 В AC415 В		AC440 В AC460 В		AC500 В AC525 В		AC600 В AC690 В	
			I _{cu}	I _{cs}	I _{cu}	I _{cs}	I _{cu}	I _{cs}	I _{cu}	I _{cs}	I _{cu}	I _{cs}
	0,16	0,1-0,16	100	100	100	100	100	100	100	100	100	40
	0,25	0,16-0,25	100	100	100	100	100	100	100	100	100	100
	0,4	0,25-0,4	100	100	100	100	100	100	100	100	100	100
	0,63	0,4-0,63	100	100	100	100	100	100	100	100	100	100
	1	0,63-1	100	100	100	100	100	100	100	100	100	100
	1,6	1-1,6	100	100	100	100	100	100	100	100	100	80
	2,5	1,6-2,5	100	100	100	100	100	100	100	100	3	2,25
	4	2,5-4	100	100	100	100	100	100	100	80	3	2,25
	6,3	4-6,3	100	100	100	100	50	50	50	40	3	2,25
	10	6-10	100	100	100	80	15	15	10	10	3	2,25
	14	9-14	100	100	15	7,5	8	4	6	4,5	3	2,25
	18	13-18	100	80	15	7,5	8	4	6	4,5	3	2,25
	23	17-23	50	50	15	6	6	3	4	3	3	2,25
25	20-25	50	50	15	6	6	3	4	3	3	2,25	
32	24-32	50	40	10	5	6	3	4	3	3	2,25	
40	25-40	-	-	-	-	-	-	-	-	-	-	
63	40-63	-	-	-	-	-	-	-	-	-	-	
80	56-80	-	-	-	-	-	-	-	-	-	-	

HMMS32R





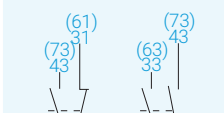
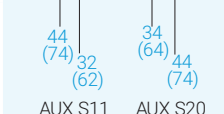

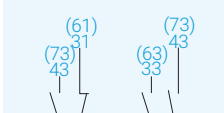
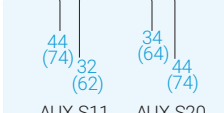


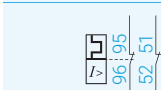
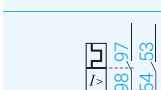


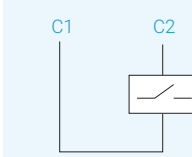

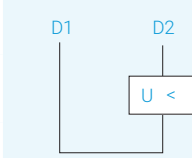


HMMS80K



Поворотная рукоятка										Кнопки									
3										3									
0,1~32 А										25~80 А									
До 690 В										До 690 В									
50/60 Гц										50/60 Гц									
690 В										690 В									
6 кВ										6 кВ									
Категория А										Категория А									
АС3										АС3									
100 000/100 000										30 000/50 000									
25										25									
-20~+60 °С										-20~+60 °С									
13 x I _e макс										13 x I _e макс									
95%										95%									
2 000										2 000									
10 мм ²										25 мм ²									
2,5 Н·м										4,5 Н·м									
o										o									
o										o									
o										o									
0,277										0,682									
89,8 x 89,5 x 44,5 мм										120,0 x 113,0 x 61,2									
Зажим на DIN-рейке (35 x 7,5 мм)										Зажим на DIN-рейке (35 x 7,5 мм)									
Вертикальное/горизонтальное										Вертикальное/горизонтальное									
AUX/AXT/SHT/UVT/Рукоятка										AUX									
AC220 В AC230 В AC240 В		AC400 В AC415 В		AC440 В AC460 В		AC500 В AC525 В		AC600 В AC690 В		AC220 В AC230 В AC240 В		AC400 В AC415 В		AC440 В AC460 В		AC500 В AC525 В		AC600 В AC690 В	
I _{cu}	I _{cs}	I _{cu}	I _{cs}	I _{cu}	I _{cs}	I _{cu}	I _{cs}	I _{cu}	I _{cs}	I _{cu}	I _{cs}	I _{cu}	I _{cs}	I _{cu}	I _{cs}	I _{cu}	I _{cs}	I _{cu}	I _{cs}
100	100	100	100	100	100	100	100	100	100	-	-	-	-	-	-	-	-	-	-
100	100	100	100	100	100	100	100	100	100	-	-	-	-	-	-	-	-	-	-
100	100	100	100	100	100	100	100	100	100	-	-	-	-	-	-	-	-	-	-
100	100	100	100	100	100	100	100	100	100	-	-	-	-	-	-	-	-	-	-
100	100	100	100	100	100	100	100	100	100	-	-	-	-	-	-	-	-	-	-
100	100	100	100	100	100	100	100	100	100	-	-	-	-	-	-	-	-	-	-
100	100	100	100	100	100	100	100	3	2,25	-	-	-	-	-	-	-	-	-	-
100	100	100	100	100	100	100	100	3	2,25	-	-	-	-	-	-	-	-	-	-
100	100	100	100	50	50	50	50	3	2,25	-	-	-	-	-	-	-	-	-	-
100	100	100	100	15	15	10	10	3	2,25	-	-	-	-	-	-	-	-	-	-
100	100	15	7,5	8	4	6	4,5	3	2,25	-	-	-	-	-	-	-	-	-	-
100	100	15	7,5	8	4	6	4,5	3	2,25	-	-	-	-	-	-	-	-	-	-
50	50	15	6	6	3	4	3	3	2,25	-	-	-	-	-	-	-	-	-	-
50	50	15	6	6	3	4	3	3	2,25	-	-	-	-	-	-	-	-	-	-
50	50	10	5	6	3	4	3	3	2,25	-	-	-	-	-	-	-	-	-	-
-	-	-	-	-	-	-	-	-	-	100	100	50	25	50	25	10	5	5	3
-	-	-	-	-	-	-	-	-	-	100	100	50	25	50	25	10	5	5	3
-	-	-	-	-	-	-	-	-	-	100	100	15	7,5	10	6	4	4	2	2

Аксессуары

Аксессуары	Информация для заказа	Схема	Контакты	Категория				Масса, г
				Ui, В AC	Ue, В	Ie, А	ВА	
Вспомогательный контакт, монтируемый спереди 	MMS32K AUX T11		1NO 1NC	250	240	2,5	120	16
	MMS32K AUX T20		2NO					
Вспомогательный контакт, монтируемый сбоку 	MMS32K AUX S11		1NO 1NC	690	690	6	720	40
	MMS32K AUX S20	 AUX S11 AUX S20	2NO					
Вспомогательный контакт, монтируемый сбоку 	MMS80K AUX S11		1NO 1NC	690	690	6	720	40
	MMS80K AUX S20	 AUX S11 AUX S20	2NO					
Сигнальный контакт, монтируемый сбоку 	MMS32K AXT 0110		Контакт отказа: NC Всп. контакт: NO	690	240	2,5 (95-96 и 97-98) Контакт отказа:	72	40
	MMS32K AXT 0101		Контакт отказа: NC Всп. контакт: NC					
	MMS32K AXT 1010		Контакт отказа: NO Всп. контакт: NO	690	690	6 (51-52 и 53-54) Всп. контакт	720	
	MMS32K AXT 1001		Контакт отказа: NO Всп. контакт: NC					
Независимый расцепитель 	MMS32K SHT 110		Uc = 110 В, 50/60 Гц				90	
	MMS32K SHT 240		Uc = 220/240 В, 50/60 Гц					
	MMS32K SHT 380		Uc = 380 В, 50/60 Гц					
Расцепитель минимального напряжения 	MMS32K UVT 110		Uc = 110 В, 50/60 Гц				90	
	MMS32K UVT 240		Uc = 220/240 В, 50/60 Гц					
	MMS32K UVT380		Uc = 380 В, 50/60 Гц					

※ Все аксессуары обычно применяются совместно с пускателями MMS32K и MMS32R.

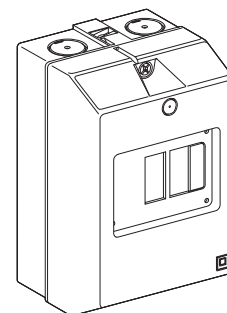
Кожух

• MMS32K ENC

Кожух пускателя специально разработан для работы в средах с повышенным содержанием пыли и наличием в воздухе коррозионных газов (включая горючие и взрывоопасные газы), что позволяет его применять на таких объектах, как цементные заводы, текстильные фабрики, заводы по производству удобрений, нефтеперерабатывающие заводы и цеха нанесения покрытий.

Кожух обладает следующими характеристиками:

- Рабочая температура: $-20 \sim +60 \text{ }^{\circ}\text{C}$
- Степень защиты: IP55
- Соответствует стандартам МЭК 60947-2, МЭК 60947-4-1
- Рабочее напряжение U_e : 690 В
- Материал: поликарбонат



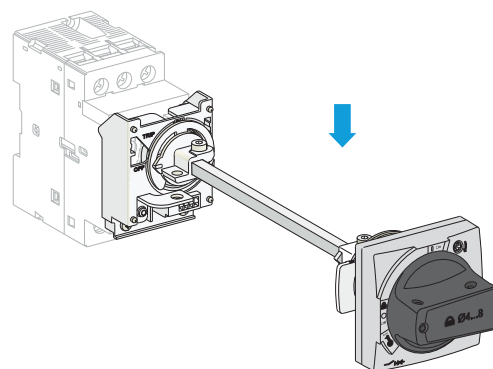
Удлинитель рукоятки (TFH)

• TFH MMS32R

Удлинитель рукоятки пускателя представляет собой аксессуар, предназначенный для размещения пускателя в закрытом щите и выноса органов управления на панель щита. Рукоятка позволит делать нормальные операции переключения и отслеживать положение органов управления пускателя.

Аксессуар обладает следующими характеристиками:

- Применяемая модель: MMS32R
- Рабочая температура: $-20 \sim +60 \text{ }^{\circ}\text{C}$
- Степень защиты: IP65
- Устройство запирания в положениях ВКЛ/ОТКЛ
- Материал: PA66



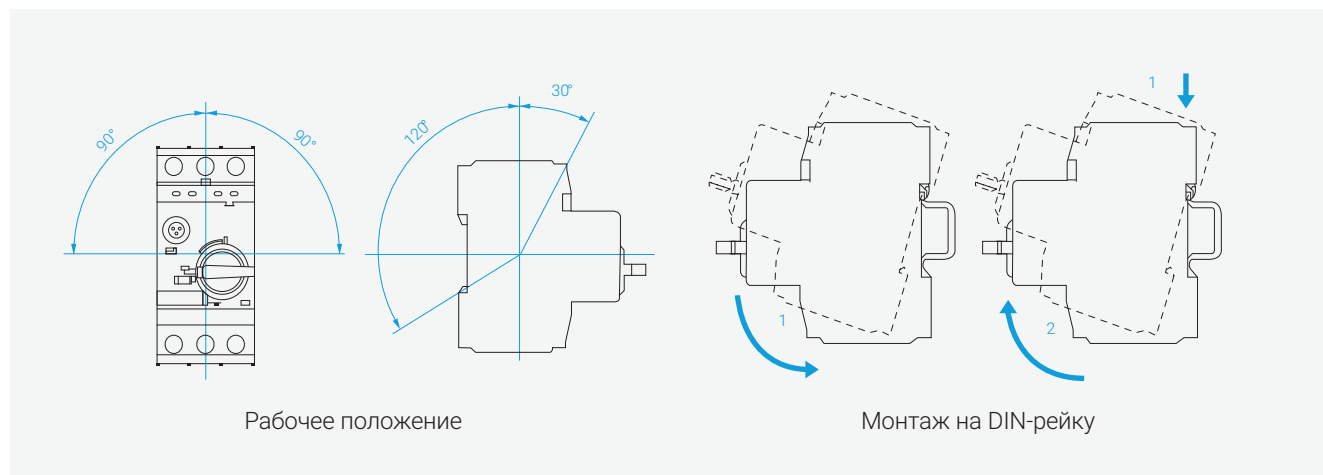
Монтаж



Технические характеристики

Монтаж

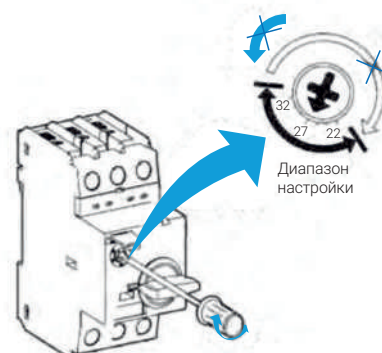
Крепление на DIN-рейке 35 мм



Правила регулировки тепловой защиты

1. Произведите калибровочную настройку с учетом температуры окружающего воздуха согласно таблице ниже.
2. Вращение винта против часовой стрелки из диапазона настройки может привести к повреждению пускателя.

A: выставьте на одно деление ниже	Калибровка не требуется	B: выставьте на одно деление выше
-20 °C	-5 °C	+40 °C
		+60 °C



Метод настройки по шкале

Условия эксплуатации

Температура окружающего воздуха при хранении: -50... + 80 °C

при эксплуатации: -20... + 60 °C

Компенсация температуры: -20... + 60 °C

Максимальная высота над уровнем моря: 2000 м

Степень защиты: IP20

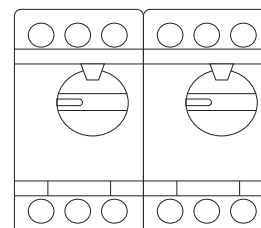
Ударостойкость: 25 г

Вибростойкость: 5~150 Гц

Установка пускателей рядом друг с другом

При установке несколько пускателей MMS32K/MMS32R/MMS80K рядом друг с другом установка теплового расцепителя I_r должна быть скорректирована на величину 1,1xI_n.

Запрещено превышать установку теплового расцепителя I_r (например, для пускателя MMS32K 0010 запрещено выставлять установку на значение, превышающее верхнюю границу номинального диапазона, которая составляет 10 А).



Клеммный вывод

Модель	Винт вывода	Сечение провода (мм ²)	Кольцевой наконечник провода (мм ²)	Момент затяжки винта (кг.см)
0,1-0,16 А	M4	1~10 мм ² (жесткий медный провод) 1~6 мм ² (мягкий провод)	Ø отверстия 3,5, макс. наружный Ø 8,0	1,2 Н.м
0,16-0,25 А	M4	1~10 мм ² (жесткий медный провод) 1~6 мм ² (мягкий провод)	Ø отверстия 3,5, макс. наружный Ø 8,0	1,2 Н.м
0,25-0,4 А	M4	1~10 мм ² (жесткий медный провод) 1~6 мм ² (мягкий провод)	Ø отверстия 3,5, макс. наружный Ø 8,0	1,2 Н.м
0,4-0,63 А	M4	1~10 мм ² (жесткий медный провод) 1~6 мм ² (мягкий провод)	Ø отверстия 3,5, макс. наружный Ø 8,0	1,2 Н.м
0,63-1 А	M4	1~10 мм ² (жесткий медный провод) 1~6 мм ² (мягкий провод)	Ø отверстия 3,5, макс. наружный Ø 8,0	1,2 Н.м
1-1,6 А	M4	1~10 мм ² (жесткий медный провод) 1~6 мм ² (мягкий провод)	Ø отверстия 3,5, макс. наружный Ø 8,0	1,2 Н.м
1,6-2,5 А	M4	1~10 мм ² (жесткий медный провод) 1~6 мм ² (мягкий провод)	Ø отверстия 3,5, макс. наружный Ø 8,0	1,2 Н.м
2,5-4 А	M4	1~10 мм ² (жесткий медный провод) 1~6 мм ² (мягкий провод)	Ø отверстия 3,5, макс. наружный Ø 8,0	1,2 Н.м
4-6,3 А	M4	1~10 мм ² (жесткий медный провод) 1~6 мм ² (мягкий провод)	Ø отверстия 3,5, макс. наружный Ø 8,0	1,2 Н.м
6-10 А	M4	1~10 мм ² (жесткий медный провод) 1~6 мм ² (мягкий провод)	Ø отверстия 3,5, макс. наружный Ø 8,0	1,2 Н.м
9-14 А	M4	1~10 мм ² (жесткий медный провод) 1~6 мм ² (мягкий провод)	Ø отверстия 3,5, макс. наружный Ø 8,0	1,2 Н.м
13-18 А	M4	1~10 мм ² (жесткий медный провод) 1~6 мм ² (мягкий провод)	Ø отверстия 3,5, макс. наружный Ø 8,0	1,2 Н.м
17-23 А	M4	1~10 мм ² (жесткий медный провод) 1~6 мм ² (мягкий провод)	Ø отверстия 3,5, макс. наружный Ø 8,0	1,2 Н.м
20-25 А	M4	1~10 мм ² (жесткий медный провод) 1~6 мм ² (мягкий провод)	Ø отверстия 3,5, макс. наружный Ø 8,0	1,2 Н.м
24-32 А	M4	1~10 мм ² (жесткий медный провод) 1~6 мм ² (мягкий провод)	Ø отверстия 3,5, макс. наружный Ø 8,0	1,2 Н.м
25-40 А	M8	2,5~25 мм ² (жесткий медный провод) 2,5~16 мм ² (мягкий провод)	-	3,5 Н.м
40-63 А	M8	2,5~25 мм ² (жесткий медный провод) 2,5~16 мм ² (мягкий провод)	-	3,5 Н.м
56-80 А	M8	2,5~25 мм ² (жесткий медный провод) 2,5~16 мм ² (мягкий провод)	-	3,5 Н.м

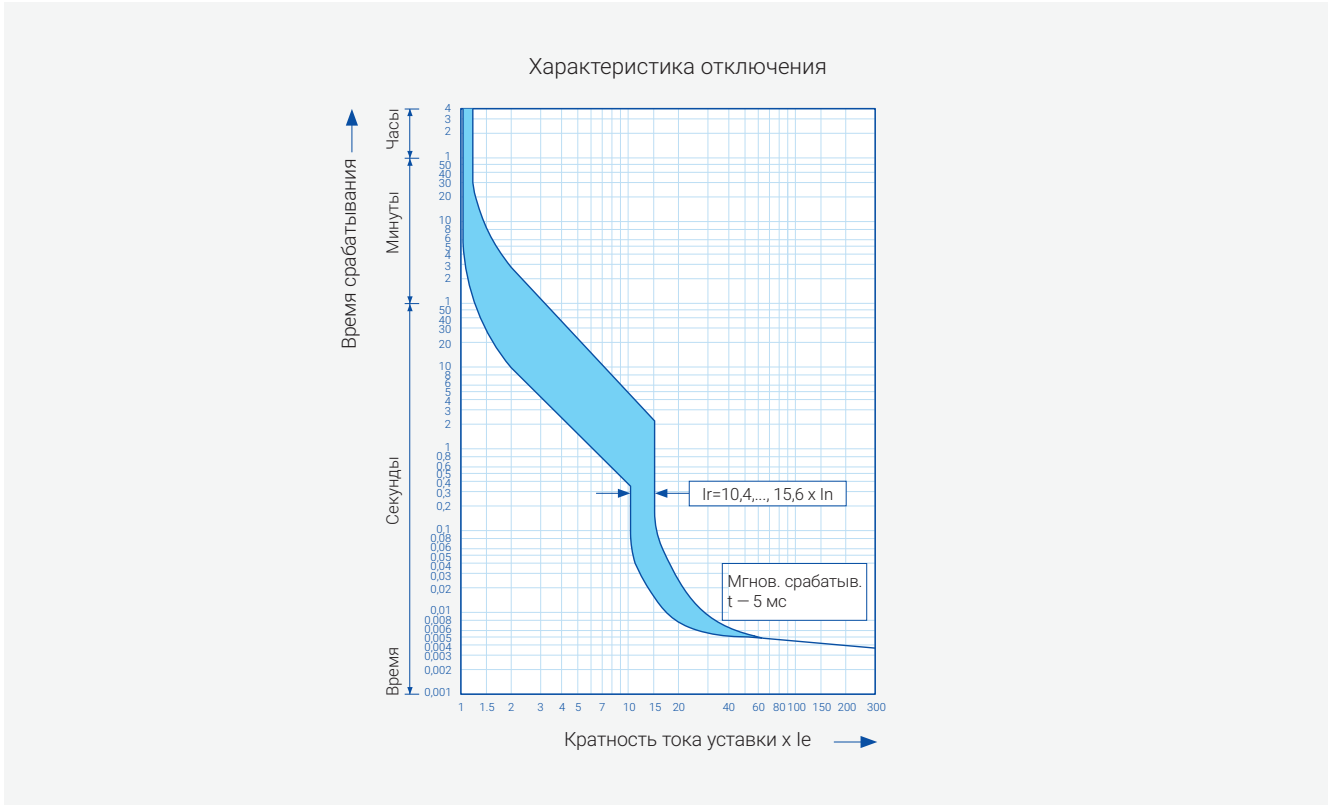
Технические характеристики

Применение для трехфазных двигателей, АС-3

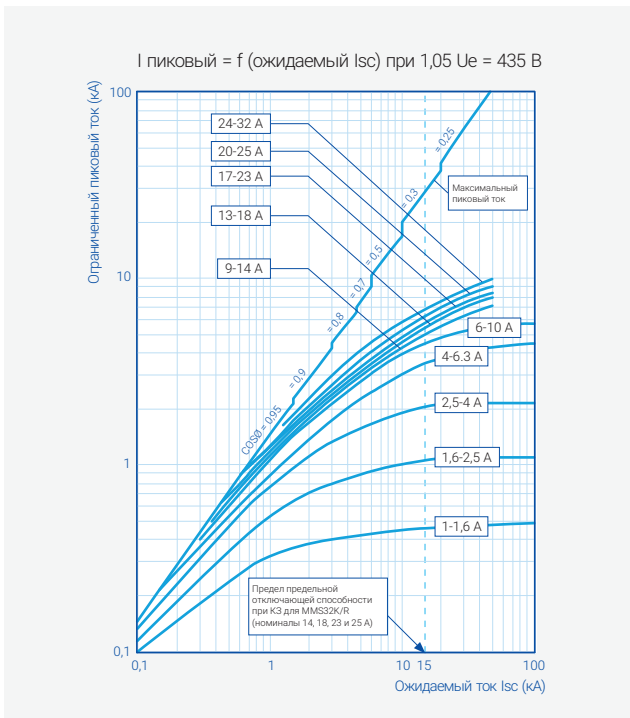
Номинальный ток, А	Диапазон настройки, А	Трехфазный [кВт] (50/60 Гц)					
		АС230/240 В	400 В	415 В	440 В	500 В	690 В
0,16	0,1-0,16	-	-	-	-	-	-
0,25	0,16-0,25	-	0,06	0,06	-	-	-
0,4	0,25-0,4	-	0,09	0,09	-	-	-
0,63	0,4-0,63	-	0,12	0,12	0,2	0,25	0,37
1	0,63-1	-	0,25	0,25	0,5	0,5	0,55
1,6	1-1,6	-	0,37	0,37	0,55	0,75	1,1
2,5	1,6-2,5	0,5	0,75	0,75	1,1	1,1	1,5
4	2,5-4	0,5	1,5	1,5	2	2,2	3
6,3	4-6,3	1,1	2,2	2,2	3	3,7	4
10	6-10	2,2	4	4	5	5,5	7,5
14	9-14	3	5,5	5,5	7,5	7,5	9
18	13-18	5	7,5	7,5	9	9	15
23	17-23	6,5	11	11	11	11	18,5
25	20-25	6,5	11	11	15	15	18,5
32	24-32	10	15	15	18,5	20	22
40	25-40	10	20	20	25	30	30
63	40-63	20	30	35	40	50	60
80	56-80	25	35	40	50	55	60

HMMS32K/R

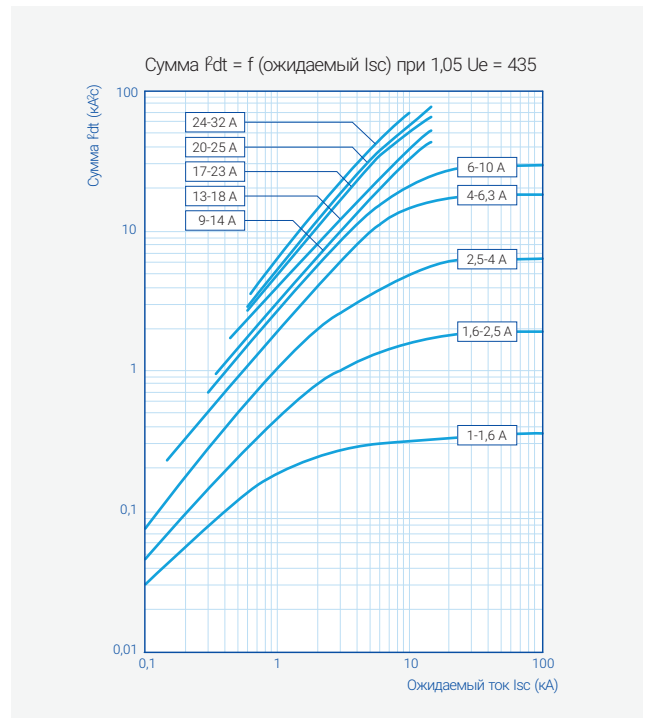
Характеристика термомагнитного расцепителя



HMMS32K/R - ограничение тока при КЗ



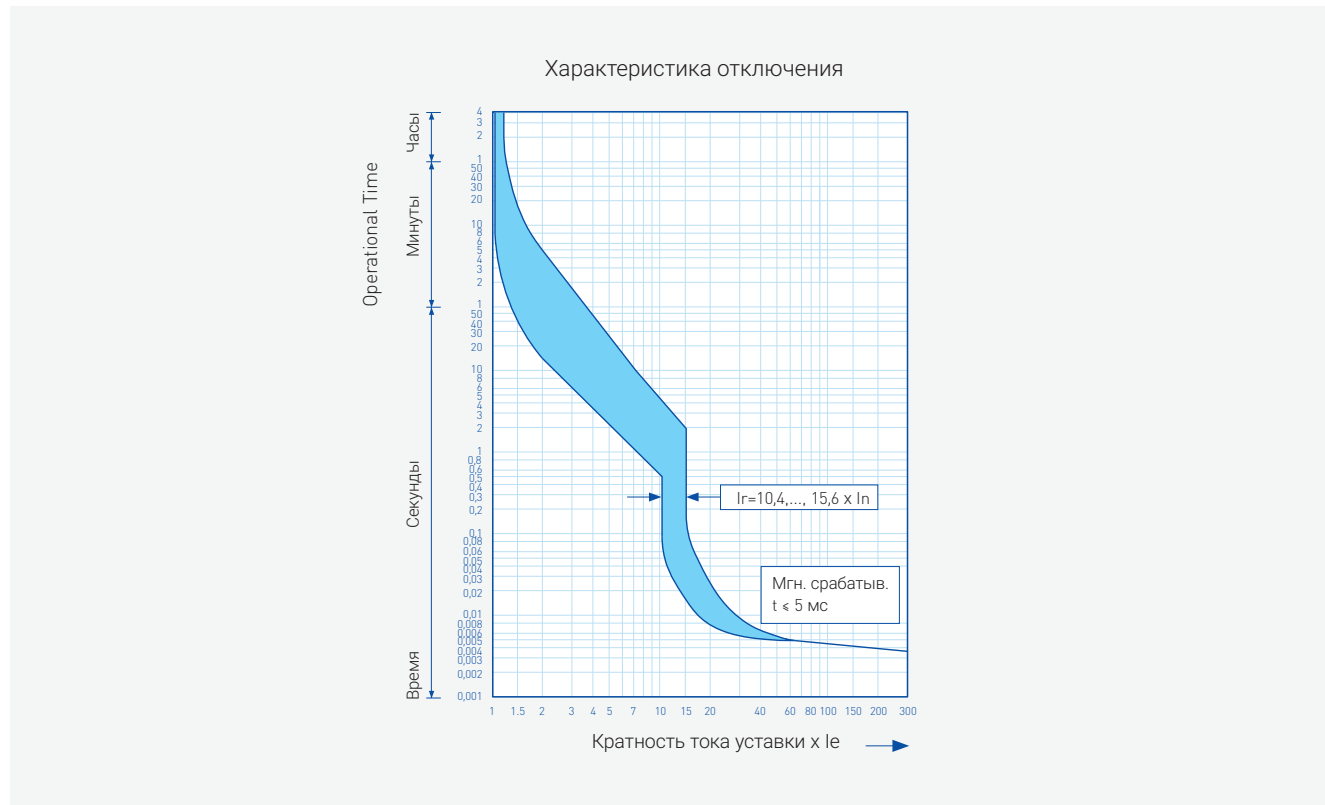
HMMS32K/R - тепловой предел при КЗ



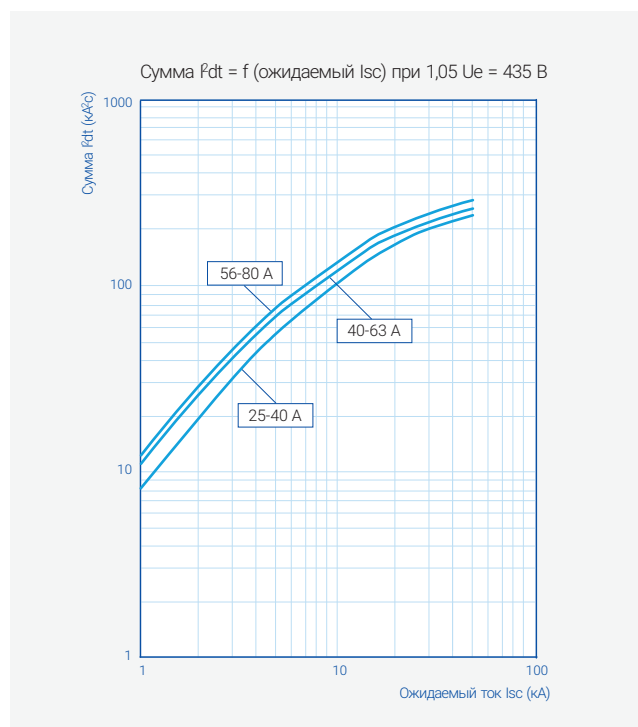
Технические характеристики

HMMS80K

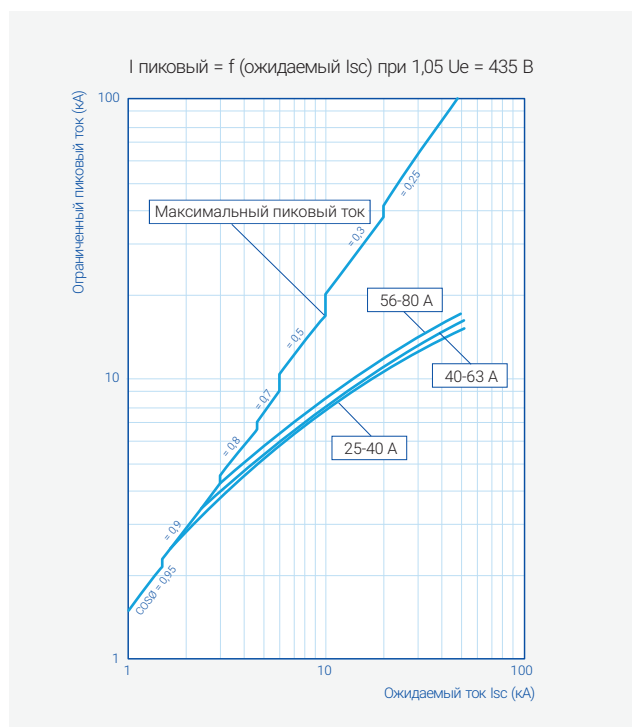
Характеристика термомангнитного расцепителя



Ограничение тока при КЗ



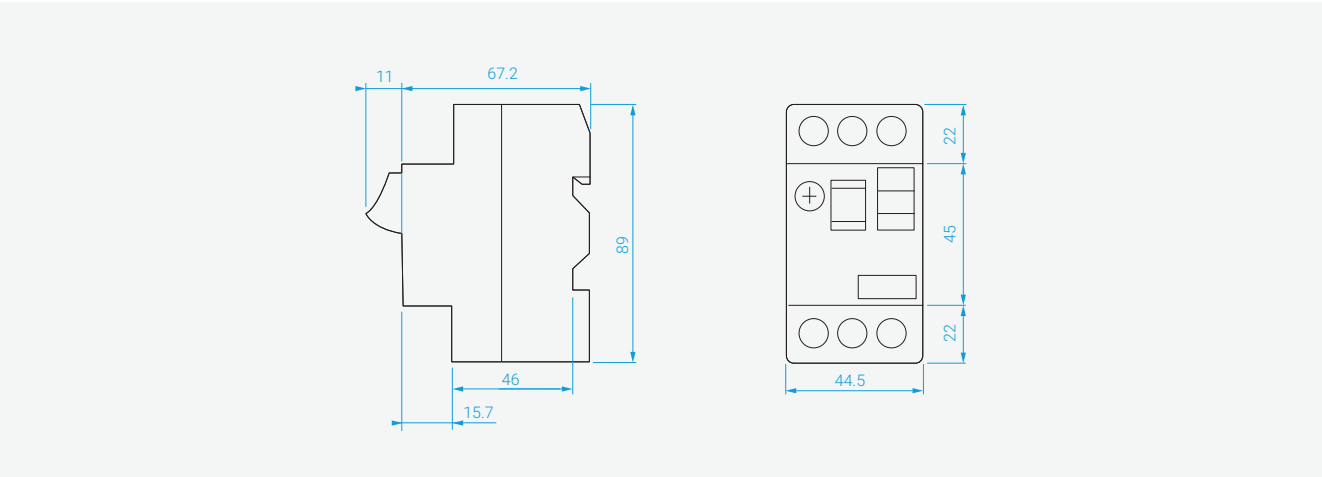
Тепловой предел в kA^2 в зоне работы магнитного расцепителя



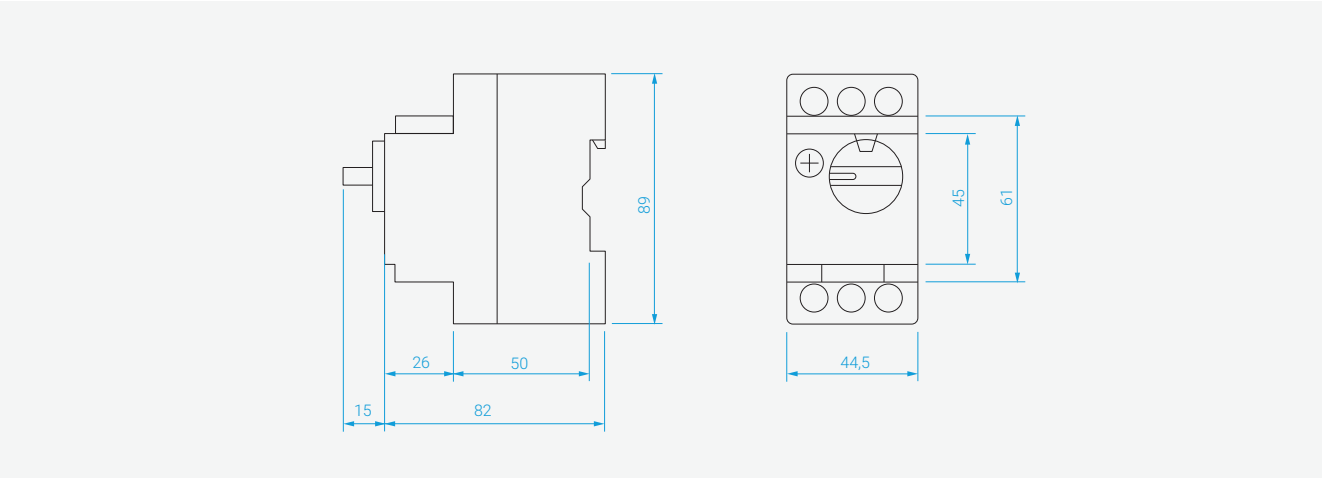
Размеры

HMMS

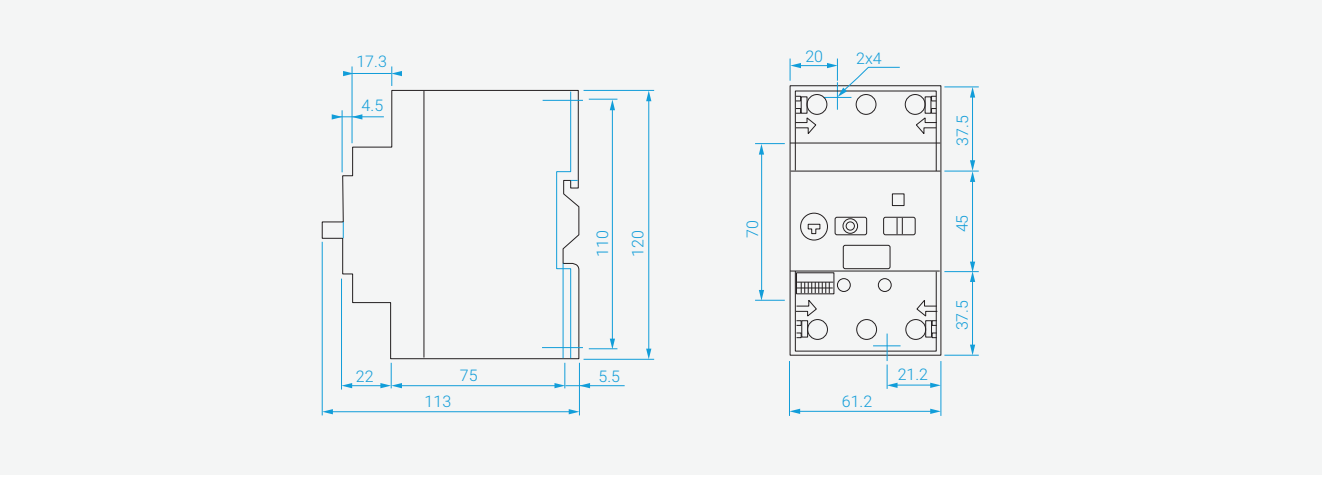
HMMS32K



HMMS32R



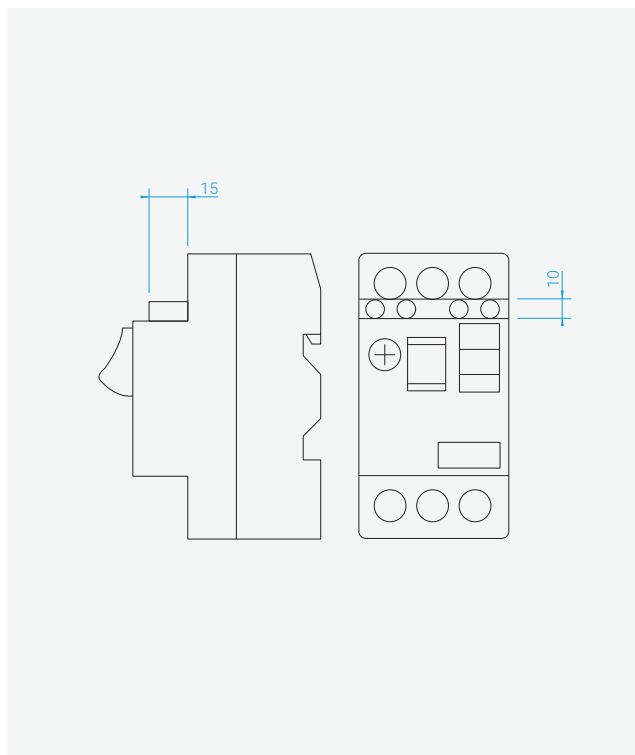
HMMS80K



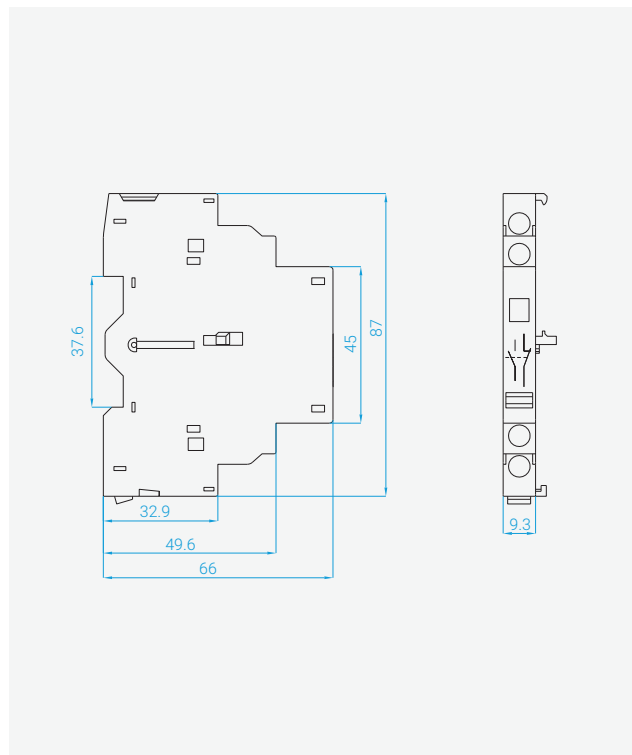
Размеры

Аксессуары

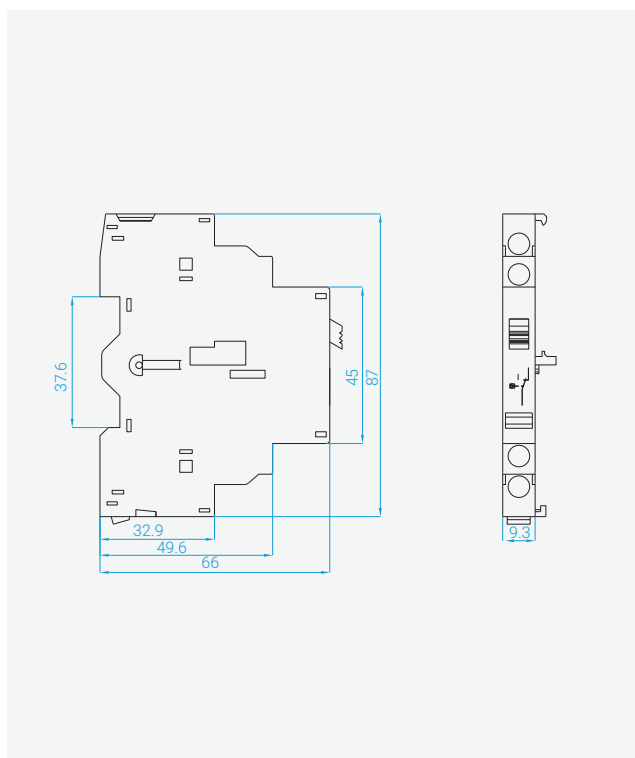
Монтаж сверху: Вспомогательный выключатель



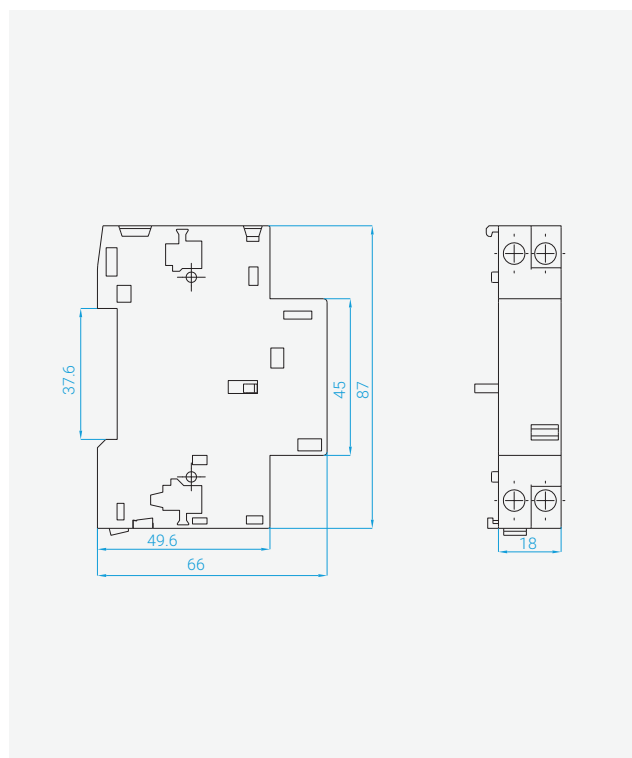
Монтаж сбоку: Вспомогательный выключатель



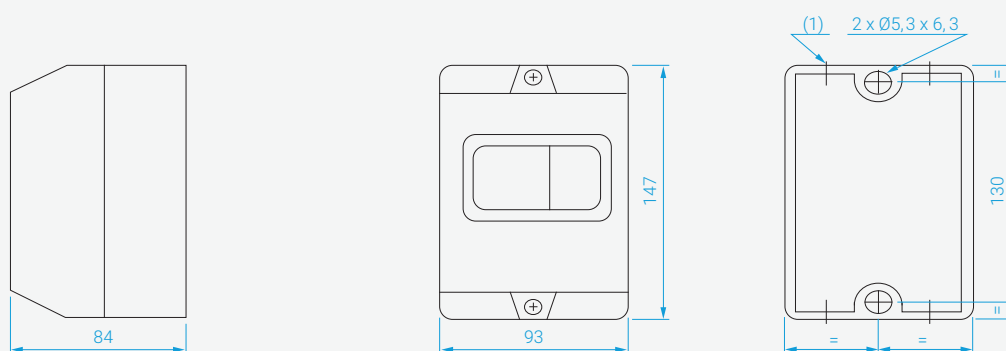
Монтаж сбоку: Выключатель сигнализации



Монтаж сбоку: SHT/UVT

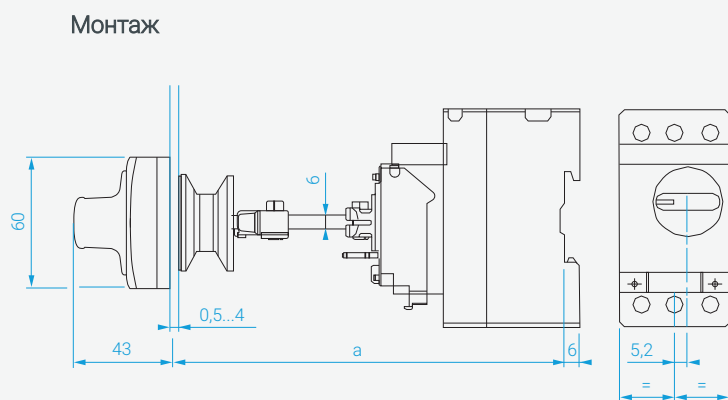


Кожух



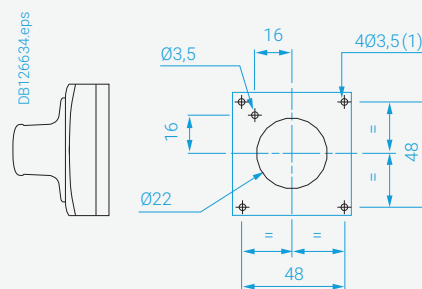
(1) Верхняя поверхность: 2 выбиваемые заглушки отверстий для кабельных вводов ISO 20/25 или Pg16 или кабелепроводов 16 мм.
Нижняя поверхность: 2 выбиваемые заглушки отверстий для кабельных вводов ISO 20/25 или Pg16 или кабелепроводов 16 мм.

Удлинитель рукоятки



а Мин.: 140 мм
Макс.: 250 мм

Прорезь на дверь



(1) Только для IP65.

Информация для размещения заказа (HMMS)

Шифр заказа

Код	Диапазон настройки номинального тока (А)	Количество (шт.)	Органы управления
MMS32K 0P16	0,1-0,16	50	Кнопка
MMS32K 0P25	0,16-0,25		
MMS32K 0P40	0,25-0,4		
MMS32K 0P63	0,4-0,63		
MMS32K 1P00	0,63-1		
MMS32K 01P6	1-1,6		
MMS32K 02P5	1,6-2,5		
MMS32K 0004	2,5-4		
MMS32K 06P3	4-6,3		
MMS32K 0010	6-10		
MMS32K 0014	9-14		
MMS32K 0018	13-18		
MMS32K 0023	17-23		
MMS32K 0025	20-25		
MMS32K 0032	24-32		
MMS32R 0P16	0,1-0,16	50	Поворотная рукоятка
MMS32R 0P25	0,16-0,25		
MMS32R 0P40	0,25-0,4		
MMS32R 0P63	0,4-0,63		
MMS32R 1P00	0,63-1		
MMS32R 01P6	1-1,6		
MMS32R 02P5	1,6-2,5		
MMS32R 0004	2,5-4		
MMS32R 06P3	4-6,3		
MMS32R 0010	6-10		
MMS32R 0014	9-14		
MMS32R 0018	13-18		
MMS32R 0023	17-23		
MMS32R 0025	20-25		
MMS32R 0032	24-32		
MMS80K 0040	25-40	14	Кнопка
MMS80K 0063	40-63		
MMS80K 0080	56-80		