

## Парапетный кабель-канал EKF C-Line



EAC

Парапетный кабель-канал – кабель-канал, в корпус которого возможна установка модульных ЭУИ (розетки, выключатели и т.д.). Предназначен для прокладки силовых и коммуникационных цепей в офисных, производственных и лабораторных помещениях и медицинских учреждениях. В кабельные каналы парапетного типа возможна установка специальных суппортов и рамок, в которые впоследствии монтируются электроустановочные изделия модульного формата 22,5 × 45 мм (1 модуль) и/или 45 × 45 мм (2 модуля). Монтаж парапетных кабель-каналов производится, как правило, на уровне подоконников или на уровне рабочего места.



Легкий монтаж ЭУИ, методом защелкивания.



2, 4, 6 модулей



Перфорация на задней стенке и Монтажные отверстия



Самозатухающий ПВХ-композит



Широкий ряд аксессуаров. Эстетичный внешний вид



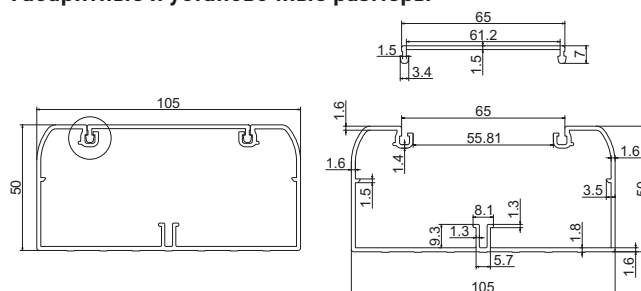
Сертификат ОКЛ

Наименование	Артикул
Парапетный кабельный канал (105x50) (8 м) EKF C-Line	kk-105-50
Заглушка (105x50) (2 шт.) белый EKF C-Line	ecw-105-50x2
Соединитель (105x50) (2 шт.) белый EKF C-Line	conw-105-50x2
Угол Т-образный (105x50) (2 шт.) белый EKF C-Line	tchw-105-50x2
Угол внешний (105x50) (2 шт.) белый EKF C-Line	obw-105-50x2
Угол внутренний (105x50) (2 шт.) белый EKF C-Line	ibw-105-50x2
Поворот 90° (105x50) (2 шт.) белый EKF C-Line	abw-105-50x2
Рамка+суппорт 2 модуля (1 поста) для парапетного кабельного канала EKF C-Line	sup-2-105-50
Рамка+суппорт 4 модуля (2 поста) для парапетного кабельного канала EKF C-Line	sup-4-105-50
Рамка+суппорт 6 модулей (3 поста) для парапетного кабельного канала EKF C-Line	sup-6-105-50
Разделительная перегородка для парапетного кабель-канала (высота 40) (20 м) EKF C-Line	sep-105-50

## ТЕХНИЧЕСКИЕ ХАРАКТЕРИСТИКИ

Параметры	Значения
Материал	Композит из самозатухающего ПВХ
Цвет	Белый
Температура монтажа, °С	От -5 до + 60
Температура эксплуатации, °С	От -40 до + 45
Максимальное рабочее напряжение, В	До 1000 В

## Габаритные и установочные размеры



## Напольные системы EKF C-Line



IP30

Напольные системы – это полный комплект продукции для организации рабочих мест с установкой электроподключения в бетонных и двойных полах. Напольные лючки выполнены из негорючего безгалогенного пластика, а крышка лючка усилена стальной пластиной, что гарантирует высокую механическую прочность, сохранив при этом глубину посадки максимум 7 мм для финишного напольного покрытия (ковролин, линолеум, плитка). Крышка содержит два откидных прохода, которые позволят выполнить вывод кабелей из коробки и защищают его от перегибов. Возможность установки классических (только для модели C-Line 24) и модульных электроустановочных изделий. Конструкция напольных лючков выдерживает нагрузку до 153 кг.



Изготовлены из негорючего пластика



Защита проводов от перегибов



Легкий монтаж








Крепеж в комплекте



До 24 модулей



Безгалогенный материал

Изображение	Наименование	Описание	Габариты, мм	Цвет RAL	Вес, кг	Артикул
	Заглушка круглая для лючка C-Line 24 EKF	Для закрытия отверстий на приборной рамке	Ø58	7012	0,04	cl-z-0-24
	Комплект нивелирующий (4 шт.) EKF	Для точной настройки глубины напольных коробок перед заливкой бетонного пола	Ø55 × 57		0,08	cl-kmpn
	Коробка напольная под лючок C-Line 12 EKF	Предназначена для монолитных бетонных полов, ввод кабеля с помощью электромонтажных труб и/или металлического лотка. В комплекте идет укрывающая пластина, защищающая коробку от попадания бетона при заливке.	332 × 250 × 57 Глубина посадки: 57–75 мм	9004	1,2	cl-knl-12
	Коробка напольная под лючок C-Line 24 EKF	Предназначена для монолитных бетонных полов, ввод кабеля с помощью электромонтажных труб и/или металлического лотка. В комплекте идет укрывающая пластина, защищающая коробку от попадания бетона при заливке.	332 × 250 × 80 Глубина посадки 80–95 мм	9004	1,32	cl-knl-24
	Коробка приборная для лючка C-Line 24 EKF	Универсальная приборная коробка для лючка C-Line 24 (макс. 2 шт.). В комплекте болты для крепления приборов, болты для кабельных муфт и муфты для фиксации кабелей. Регулируемая глубина.	249 × 71 × 31 Глубина посадки: 31–41 мм	7012	0,11	cl-kpnl-24

Изображение	Наименование	Описание	Габариты, мм	Цвет RAL	Вес, кг	Артикул
	Лючок напольный C-Line 12 (с приборной рамкой) EKF	Может быть установлена в универсальные напольные коробки и позволяет монтировать модульные ЭУИ формата (не более 6 шт.). Болты для крепления рамы к напольным коробкам в комплекте.	330 × 260 × 61,5	7012	1,52	cl-ln-12
	Лючок напольный C-Line 24 (без приборной рамки) EKF	Может быть установлена в универсальную напольную коробку cl-knl-24. Поставляется без предустановленных рамок. Возможность установки классических ЭУИ. Болты для крепления рамы к напольным коробкам в комплекте.	330 × 260 × 62	7012	1,42	cl-ln-24
	Лючок напольный C-Line глухой (без установки приборов) EKF	Предназначен для установки в напольную коробку C-Line 24. Применяется в качестве глухой крышки для протяжки кабелей, не предназначен для установки приборов. После установки финишное напольное покрытие максимальной высотой 8 мм укладывают на опорной плите.	330 × 260 × 62	7012	1,47	cl-lng
	Перегородка для лючка C-Line 24 EKF	Применяется для разделения кабельных сетей разных функций.	248 × 29 × 6	7012	0,02	cl-pl-24
	Рамка приборная классик на 3 места для лючка C-Line 24 EKF	Рама для монтажа 3 шт. классических приборов.	250 × 89	7012	0,06	cl-rp-3-24
	Рамка приборная 12 модулей для лючка C-Line 24 EKF	Приборная рамка для установки модульных ЭУИ формата 45 × 45 монтируется в лючок C-Line 24 (максимально 2 шт.). Комплект включает одну приборную рамку, две разделительные перегородки и четыре винта.	125 × 180 × 13	7012	0,1	cl-rp-12-24
	Рамка приборная 8 модулей для лючка C-Line 24 EKF	Для монтажа ЭУИ формата 45 × 45 – максимальное количество 4 шт. (8 модулей).	250 × 89	7012	0,06	cl-rp-4-24
	Рамка приборная сплошная для лючка C-Line 24 EKF	Сплошная рамка для закрытия неиспользуемой части лючка.	250 × 89	7012	0,08	cl-rp-0-24

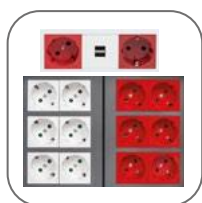
## Модульные электроустановочные изделия EKF C-Line



Модульные электроустановочные изделия для установки в напольные лючки C-Line и парпетный кабельный канал C-Line.










Широкий  
ассортимент  
функций









Легкий монтаж  
методом  
защелкивания



Подходят  
к парпетному  
кабельному каналу  
и напольным  
системам

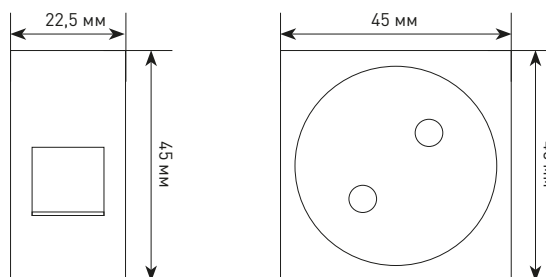
Изображение	Наименование	Артикул
	Вставка-заглушка, 1 модуль EKF	IF1M
	Вставка-заглушка, 2 модуля EKF	IF2M
	Выключатель 1-кл. 10А, без индикатора EKF	E2MV10-021-10
	Выключатель 1-кл. проходной 10А, без индикатора EKF	E2MV10-025-10
	Розетка 45x45 PRO с заземлением, 45 градусов, белая EKF	E6MR16-028-10-45
	Розетка 45x45 PRO с заземлением, 45 градусов, красная EKF	E6MR16-028-70-45
	Розетка 45x45 с заземлением, прямая, белая EKF	E2MR16-028-10
	Розетка 45x45 с заземлением, прямая, красная EKF	E2MR16-028-70

Изображение	Наименование	Артикул
	Розетка RJ11, 2 модуля EKF	E2MT01-134-10
	Розетка RJ45 кат. 5е, 1 модуль EKF	E1MK015E-135-10
	Розетка RJ45 кат. 5е, 2 модуля EKF	E2MK015E-135-10
	Розетка RJ45 кат. 6, 2 модуля EKF	E2MK016-135-10
	Розетка USB 2.1А, 2 гнезда, без индикатора EKF	E2MR2-20USB-10
	Розетка ТВ, 2 модуля EKF	E2MA00-027-10

### ТЕХНИЧЕСКИЕ ХАРАКТЕРИСТИКИ

Параметры	Значения
Материал	PC-ABS
Цвет	Белый, красный
Степень защиты	IP20
Температура монтажа, °С	От -5 до +60
Температура эксплуатации, °С	От -40 до +45
Максимальное рабочее напряжение, В	До 1000 В

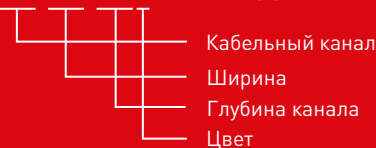
### Габаритные и установочные размеры



### Кабельный канал EKF-Plast



KK-XX-XXY EKF-Plast



Кабельные каналы – это современные решения для организации открытой проводки в административных и жилых помещениях. Система кабельных каналов EKF состоит непосредственно из коробов и аксессуаров для соединения, ответвления и поворотов кабельных трасс. Для производства кабель-каналов используется высококачественный композит на основе самозатухающего ПВХ.



Негорючесть



Система штрих-кодов – удобство хранения и реализации



Отверстия под дюбель



Цвет: белый, светлое дерево, темное дерево



Степень защиты IP40



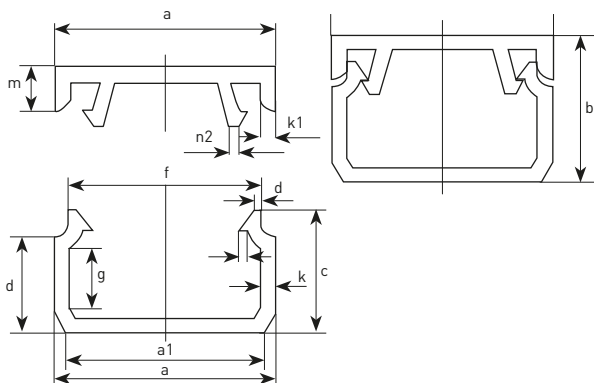
Сертификат ОКЛ

Наименование	Количество метров в упаковке	Полезное сечение, мм <sup>2</sup>	Максимальный диаметр кабеля (согласно п. 2.1.61 раздела 2 ПУЭ), мм	Артикул		
				белый	светлое дерево	темное дерево
Канал кабельный [12 x 12] [120 м] EKF-Plast	120	130	7	kk-12-12	kk-12-12w	kk-12-12d
Канал кабельный [15 x 10] [144 м] EKF-Plast	144	135	7,2	kk-15-10	kk-15-10w	kk-15-10d
Канал кабельный [16 x 16] [84 м] EKF-Plast	84	230	10	kk-16-16	kk-16-16w	kk-16-16d
Канал кабельный [20 x 10] [96 м] EKF-Plast	96	180	8,4	kk-20-10	kk-20-10w	kk-20-10d
Канал кабельный [25 x 16] [40 м] EKF-Plast	40	360	12,5	kk-25-16	kk-25-16w	kk-25-16d
Канал кабельный [25 x 25] [32 м] EKF-Plast	32	563	16,1	kk-25-25	kk-25-25w	kk-25-25d
Канал кабельный [40x16] [30 м] EKF-Plast	30	576	14	kk-40-16	kk-40-16w	kk-40-16d
Канал кабельный [40x25] [24 м] EKF-Plast	24	900	20,5	kk-40-25	kk-40-25w	kk-40-25d
Канал кабельный [40x40] [24 м] EKF-Plast	24	1440	26,6	kk-40-40	kk-40-40w	kk-40-40d
Канал кабельный [60x40] [18 м] EKF-Plast	18	2160	31,7	kk-60-40	kk-60-40w	kk-60-40d
Канал кабельный [60x60] [12 м] EKF-Plast	12	3240	39,9	kk-60-60	kk-60-60w	kk-60-60d
Канал кабельный [80x40] [12 м] EKF-Plast	12	2880	37,4	kk-80-40	-	-
Канал кабельный [80x60] [8 м] EKF-Plast	8	4320	46,5	kk-80-60	-	-
Канал кабельный [100x40] [8 м] EKF-Plast	8	3600	37	kk-100-40	kk-100-40w	kk-100-40d
Канал кабельный [100x60] [8 м] EKF-Plast	8	5400	52,4	kk-100-60	kk-100-60w	kk-100-60d

### ТЕХНИЧЕСКИЕ ХАРАКТЕРИСТИКИ

Параметры	Значения
Материал	Композит из самозатухающего ПВХ
Цвет	Белый / светлое дерево / темное дерево
Температура монтажа, °С	От -5 до +60
Температура эксплуатации, °С	От -40 до +45
Максимальное рабочее напряжение, В	До 1000

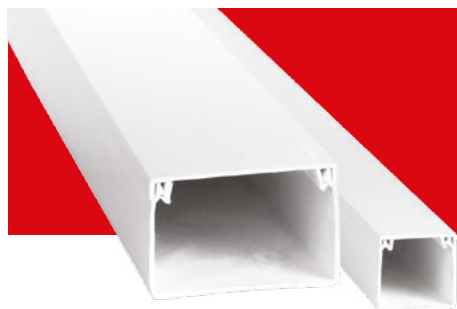
### Габаритные и установочные размеры



Наименование	Размеры, мм													
	a	a1	b	c	d	f	g	k	k1	m	n	n1	n2	
Кабельный канал 12 x 12	12	-	12	10,3	8,5	10	6,8							
Кабельный канал 15 x 10	15	13,6	10	8,3	6,5	13	4							
Кабельный канал 16 x 16	16	-	16	14,3	12,5	14	10,8	1	1	3		0,5	0,7	
Кабельный канал 20 x 10	20	18,6	10	8,3	6,5	18	4							
Кабельный канал 25 x 16	25		16	14,5	11,5	22	9,2				4		0,9	0,8
Кабельный канал 25 x 25	25		25	23,5	20,5	22	18,2		1,1		4			
Кабельный канал 40 x 16	40		16	14	11	36,4	8,7	1,3					0,8	0,6
Кабельный канал 40 x 25	40		25	23	20,5	36	18,2			4,5	0,5		0,9	0,8
Кабельный канал 40 x 40	40		40	38	35,5	36	33,2							
Кабельный канал 60 x 40	60	-	40	38	32,5	56,6	29,6							
Кабельный канал 60 x 60	60		60	58	52,5	56,6	49,6	1,7	1,7	6,5		1	0,6	
Кабельный канал 80 x 40	80		40	38	32,5	76,6	29,6							
Кабельный канал 80 x 60	80		60	58	52,5	76,6	52,5							
Кабельный канал 100 x 40	100		40	37,5	82,5	96	29,2	1,9	1,9	7		1,2	0,5	
Кабельный канал 100 x 60	100		60	57,5	52	96	48,5	2	2	7		1,3	0,7	

# BASIC

## Кабельные каналы EKF BASIC



КК-XX-XXY EKF BASIC



EAC

IP40

Кабельные каналы EKF BASIC – это магистральные кабельные каналы, предназначенные для прокладки силовых, слаботочных, информационных коммуникаций открытого типа. Применяются в зданиях любого типа: жилых, административно-офисных, промышленных, на медицинских и образовательных объектах, при любом строительстве, ремонте и капитальной реконструкции зданий.



Негорючесть



Двойной замок – легкое открытие/закрытие



Степень защиты IP40



Размерный ряд: от 12 × 12мм до 100 × 60мм



Система штрих-кодов – удобство хранения и реализации



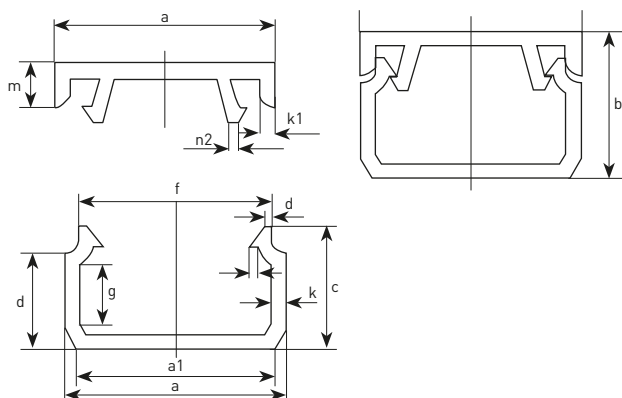
Сертификат ОКЛ

Наименование	Количество метров в упаковке	Полезное сечение, мм <sup>2</sup>	Максимальный диаметр кабеля (согласно п. 2.1.61 раздела 2 ПУЭ), мм	Артикул
Канал кабельный [12x12] (200 м) белый EKF Basic	200	130	7	kk-12-12-basic
Канал кабельный [15x10] (200 м) белый EKF Basic	200	135	7,2	kk-15-10-basic
Канал кабельный [16x16] (140 м) белый EKF Basic	140	230	10	kk-16-16-basic
Канал кабельный [20x10] (160 м) белый EKF Basic	160	180	8,4	kk-20-10-basic
Канал кабельный [25x16] (84 м) белый EKF Basic	84	360	12,5	kk-25-16-basic
Канал кабельный [25x25] (60 м) белый EKF Basic	60	563	16,1	kk-25-25-basic
Канал кабельный [40x16] (48 м) белый EKF Basic	48	576	14	kk-40-16-basic
Канал кабельный [40x25] (32 м) белый EKF Basic	32	900	20,5	kk-40-25-basic
Канал кабельный [40x40] (24 м) белый EKF Basic	24	1440	26,6	kk-40-40-basic
Канал кабельный [60x40] (40 м) белый EKF Basic	40	2160	31,7	kk-60-40-basic
Канал кабельный [60x60] (24 м) белый EKF Basic	24	3240	39,9	kk-60-60-basic
Канал кабельный [80x40] (24 м) белый EKF Basic	24	2880	37,4	kk-80-40-basic
Канал кабельный [80x60] (24 м) белый EKF Basic	24	4320	46,5	kk-80-60-basic
Канал кабельный [100x40] (24 м) белый EKF Basic	24	3600	37	kk-100-40-basic
Канал кабельный [100x60] (18 м) белый EKF Basic	18	5400	52,4	kk-100-60-basic

### ТЕХНИЧЕСКИЕ ХАРАКТЕРИСТИКИ

Параметры	Значения
Материал	Композит из самозатухающего ПВХ
Цвет	Белый (RAL – под заказ)
Температура монтажа, °C	-5 до +60
Температура эксплуатации, °C	От -40 до +45
Максимальное рабочее напряжение, В	До 1000

### Габаритные и установочные размеры

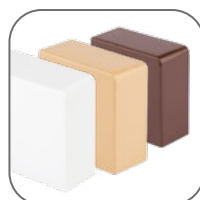
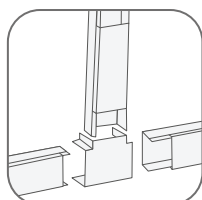
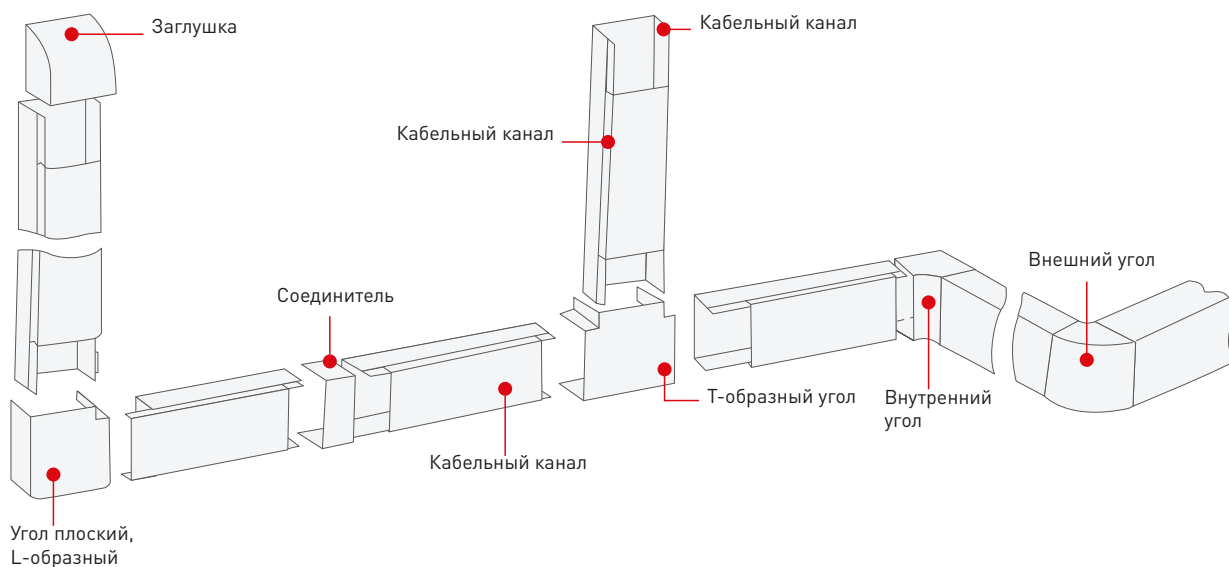


Наименование	Размеры, мм													
	a	a1	b	c	d	f	g	k	k1	m	n	n1	n2	
Кабельный канал 12 x 12	12	-	12	10,3	8,5	10	6,8							
Кабельный канал 15 x 10	15	13,6	10	8,3	6,5	13	4	1	1	3		0,5	0,7	
Кабельный канал 16 x 16	16	-	16	14,3	12,5	14	10,8							
Кабельный канал 20 x 10	20	18,6	10	8,3	6,5	18	4							
Кабельный канал 25 x 16	25		16	14,5	11,5	22	9,2			4				
Кабельный канал 25 x 25	25		25	23,5	20,5	22	18,2		1,1	4		0,9	0,8	
Кабельный канал 40 x 16	40		16	14	11	36,4	8,7	1,3				0,8	0,6	
Кабельный канал 40 x 25	40		25	23	20,5	36	18,2		1,3	4,5	0,5	0,9	0,8	
Кабельный канал 40 x 40	40		40	38	35,5	36	33,2							
Кабельный канал 60 x 40	60	-	40	38	32,5	56,6	29,6							
Кабельный канал 60 x 60	60		60	58	52,5	56,6	49,6		1,7	1,7	6,5	1	0,6	
Кабельный канал 80 x 40	80		40	38	32,5	76,6	29,6							
Кабельный канал 80 x 60	80		60	58	52,5	76,6	52,5							
Кабельный канал 100 x 40	100		40	37,5	82,5	96	29,2	1,9	1,9	7		1,2	0,5	
Кабельный канал 100 x 60	100		60	57,5	52	96	48,5	2	2	7		1,3	0,7	

## Аксессуары для кабельных каналов EKF-Plast



Широкий ассортимент аксессуаров для стыковки и монтажа кабельных каналов позволяет реализовать законченное и эстетическое решение по скрытой прокладке кабельных трасс.




Широкий ряд аксессуаров позволяет сконфигурировать трассу любой сложности

Все аксессуары монтируются легким защелкиванием и не требуют применения инструментов и крепежа

Цвет: белый, светлое дерево, темное дерево

Универсальные: подходят к сериям Plast и BASIC

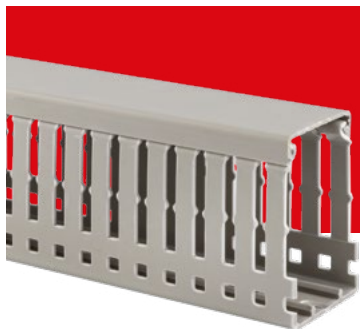
Сертификат ОКЛ

Изображение	Наименование	Габариты (Ш × Г), мм	Артикул		
			белый	светлое дерево	темное дерево
	Угол внешний (15 × 10) [4 шт.] EKF-Plast	15 × 10	obw-15-10x4	obl-15-10x4	obd-15-10x4
	Угол внешний (16 × 16) [4 шт.] EKF-Plast	16 × 16	obw-16-16x4	obl-16-16x4	obd-16-16x4
	Угол внешний (20 × 10) [4 шт.] EKF-Plast	20 × 10	obw-20-10x4	obl-20-10x4	obd-20-10x4
	Угол внешний (25 × 16) [4 шт.] EKF-Plast	25 × 16	obw-25-16x4	obl-25-10x4	obd-25-16x4
	Угол внешний (25 × 25) [4 шт.] EKF-Plast	25 × 25	obw-25-25x4	obl-25-25x4	obd-25-25x4
	Угол внешний (40 × 16) [4 шт.] EKF-Plast	40 × 16	obw-40-16x4	obl-40-16x4	obd-40-16x4
	Угол внешний (40 × 25) [4 шт.] EKF-Plast	40 × 25	obw-40-25x4	obl-40-25x4	obd-40-25x4
	Угол внешний (40 × 40) [4 шт.] EKF-Plast	40 × 40	obw-40-40x4	obl-40-40x4	obd-40-40x4
	Угол внешний (60 × 40) [4 шт.] EKF-Plast	60 × 40	obw-60-40x4	-	-
	Угол внешний (60 × 60) [4 шт.] EKF-Plast	60 × 60	obw-60-60x4	obl-60-60x4	obd-60-60x4
	Угол внешний (100 × 40) [2 шт.] EKF-Plast	100 × 40	obw-100-40x2	-	-
	Угол внешний (100 × 60) [2 шт.] EKF-Plast	100 × 60	obw-100-60x2	-	-

Изображение	Наименование	Габариты (Ш × Г), мм	Артикул		
			белый	светлое дерево	темное дерево
	Угол внутренний (15 x 10) [4 шт.] EKF-Plast	15 × 10	ibw-15-10x4	ibl-15-10x4	ibd-15-10x4
	Угол внутренний (16 x 16) [4 шт.] EKF-Plast	16 × 16	ibw-16-16x4	ibl-16-16x4	ibd-16-16x4
	Угол внутренний (20 x 10) [4 шт.] EKF-Plast	20 × 10	ibw-20-10x4	ibl-20-10x4	ibd-20-10x4
	Угол внутренний (25 x 16) [4 шт.] EKF-Plast	25 × 16	ibw-25-16x4	ibl-25-16x4	ibd-25-16x4
	Угол внутренний (25 x 25) [4 шт.] EKF-Plast	25 × 25	ibw-25-25x4	ibl-25-25x4	ibd-25-25x4
	Угол внутренний (40 x 16) [4 шт.] EKF-Plast	40 × 16	ibw-40-16x4	ibl-40-16x4	ibd-40-16x4
	Угол внутренний (40 x 25) [4 шт.] EKF-Plast	40 × 25	ibw-40-25x4	ibl-40-25x4	ibd-40-25x4
	Угол внутренний (40 x 40) [4 шт.] EKF-Plast	40 × 40	ibw-40-40x4	ibl-40-40x4	ibd-40-40x4
	Угол внутренний (60 x 40) [4 шт.] EKF-Plast	60 × 40	ibw-60-40x4	-	-
	Угол внутренний (60 x 60) [4 шт.] EKF-Plast	60 × 60	ibw-60-60x4	ibl-60-60x4	ibd-60-60x4
Угол внутренний (100 x 40) [2 шт.] EKF-Plast	100 × 40	ibw-100-40x2	-	-	
Угол внутренний (100 x 60) [2 шт.] EKF-Plast	100 × 60	ibw-100-60x2	-	-	
	Заглушка (15 x 10) [4 шт.] EKF-Plast	15 × 10	ecw-15-10x4	ecl-15-10x4	ecd-15-10x4
	Заглушка (16 x 16) [4 шт.] EKF-Plast	16 × 16	ecw-16-16x4	ecl-16-16x4	ecd-16-16x4
	Заглушка (20 x 10) [4 шт.] EKF-Plast	20 × 10	ecw-20-10x4	ecl-20-10x4	ecd-20-10x4
	Заглушка (25 x 16) [4 шт.] EKF-Plast	25 × 16	ecw-25-16x4	ecl-25-16x4	ecd-25-16x4
	Заглушка (25 x 25) [4 шт.] EKF-Plast	25 × 25	ecw-25-25x4	ecl-25-25x4	ecd-25-25x4
	Заглушка (40 x 16) [4 шт.] EKF-Plast	40 × 16	ecw-40-16x4	ecl-40-16x4	ecd-40-16x4
	Заглушка (40 x 25) [4 шт.] EKF-Plast	40 × 25	ecw-40-25x4	ecl-40-25x4	ecd-40-25x4
	Заглушка (40x40) [4 шт.] EKF-Plast	40 × 40	ecw-40-40x4	ecl-40-40x4	ecd-40-40x4
	Заглушка (60 x 40) [4 шт.] EKF-Plast	60 × 40	ecw-60-40x4	-	-
	Заглушка (60 x 60) [4 шт.] EKF-Plast	60 × 60	ecw-60-60x4	ecl-60-60x4	ecd-60-60x4
	Заглушка (100 x 40) [2 шт.] EKF-Plast	100 × 40	ecw-100-40x2	-	-
	Заглушка (100 x 60) [2 шт.] EKF-Plast	100 × 60	ecw-100-60x2	-	-
	Соединитель (15 x 10) [4 шт.] EKF-Plast	15 × 10	conw-15-10x4	conl-15-10x4	cond-15-10x4
	Соединитель (16 x 16) [4 шт.] EKF-Plast	16 × 16	conw-16-16x4	conl-16-16x4	cond-16-16x4
	Соединитель (20 x 10) [4 шт.] EKF-Plast	20 × 10	conw-20-10x4	conl-20-10x4	cond-20-10x4
	Соединитель (25 x 16) [4 шт.] EKF-Plast	25 × 16	conw-25-16x4	conl-25-16x4	cond-25-16x4
	Соединитель (25 x 25) [4 шт.] EKF-Plast	25 × 25	conw-25-25x4	conl-25-25x4	cond-25-25x4
	Соединитель (40 x 16) [4 шт.] EKF-Plast	40 × 16	conw-40-16x4	conl-40-16x4	cond-40-16x4
	Соединитель (40 x 25) [4 шт.] EKF-Plast	40 × 25	conw-40-25x4	conl-40-25x4	cond-40-25x4
	Соединитель (40 x 40) [4 шт.] EKF-Plast	40 × 40	conw-40-40x4	conl-40-40x4	cond-40-40x4
	Соединитель (60 x 40) [4 шт.] EKF-Plast	60 × 40	conw-60-40x4	-	-
	Соединитель (60 x 60) [4 шт.] EKF-Plast	60 × 60	conw-60-60x4	conl-60-60x4	cond-60-60x4
	Соединитель (100 x 40) [2 шт.] EKF-Plast	100 × 40	conw-100-40x2	-	-
Соединитель (100 x 60) [2 шт.] EKF-Plast	100 × 60	conw-100-60x2	-	-	
	Угол Т-образный (15 x 10) [4 шт.] EKF-Plast	15 × 10	tchw-15-10x4	tchl-15-10x4	tchd-15-10x4
	Угол Т-образный (16 x 16) [4 шт.] EKF-Plast	16 × 16	tchw-16-16x4	tchl-16-16x4	tchd-16-16x4
	Угол Т-образный (20 x 10) [4 шт.] EKF-Plast	20 × 10	tchw-20-10x4	tchl-20-10x4	tchd-20-10x4
	Угол Т-образный (25 x 16) [4 шт.] EKF-Plast	25 × 16	tchw-25-16x4	tchl-25-16x4	tchd-25-16x4
	Угол Т-образный (25 x 25) [4 шт.] EKF-Plast	25 × 25	tchw-25-25x4	tchl-25-25x4	tchd-25-25x4
	Угол Т-образный (40 x 16) [4 шт.] EKF-Plast	40 × 16	tchw-40-16x4	tchl-40-16x4	tchd-40-16x4
	Угол Т-образный (40 x 25) [4 шт.] EKF-Plast	40 × 25	tchw-40-25x4	tchl-40-25x4	tchd-40-25x4
	Угол Т-образный (40 x 40) [4 шт.] EKF-Plast	40 × 40	tchw-40-40x4	tchl-40-40x4	tchd-40-40x4
	Угол Т-образный (60 x 40) [4 шт.] EKF-Plast	60 × 40	tchw-60-40x4	-	-
	Угол Т-образный (60 x 60) [4 шт.] EKF-Plast	60 × 60	tchw-60-60x4	tchl-60-60x4	tchd-60-60x4
	Угол Т-образный (100 x 40) [2 шт.] EKF-Plast	100 × 40	tchw-100-40x2	-	-
Угол Т-образный (100 x 60) [2 шт.] EKF-Plast	100 × 60	tchw-100-60x2	-	-	
	Поворот 90 гр. (15 x 10) [4 шт.] EKF-Plast	15 × 10	abw-15-10x4	abl-15-10x4	abd-15-10x4
	Поворот 90 гр. (16 x 16) [4 шт.] EKF-Plast	16 × 16	abw-16-16x4	abl-16-16x4	abd-16-16x4
	Поворот 90 гр. (20 x 10) [4 шт.] EKF-Plast	20 × 10	abw-20-10x4	abl-20-10x4	abd-20-10x4
	Поворот 90 гр. (25 x 16) [4 шт.] EKF-Plast	25 × 16	abw-25-16x4	abl-25-16x4	abd-25-16x4
	Поворот 90 гр. (25 x 25) [4 шт.] EKF-Plast	25 × 25	abw-25-25x4	abl-25-25x4	abd-25-25x4
	Поворот 90 гр. (40 x 16) [4 шт.] EKF-Plast	40 × 16	abw-40-16x4	abl-40-16x4	abd-40-16x4
	Поворот 90 гр. (40 x 25) [4 шт.] EKF-Plast	40 × 25	abw-40-25x4	abl-40-25x4	abd-40-25x4
	Поворот 90 гр. (40 x 40) [4 шт.] EKF-Plast	40 × 40	abw-40-40x4	abl-40-40x4	abd-40-40x4
	Поворот 90 гр. (60 x 40) [4 шт.] EKF-Plast	60 × 40	abw-60-40x4	-	-
	Поворот 90 гр. (60 x 60) [4 шт.] EKF-Plast	60 × 60	abw-60-60x4	abl-60-60x4	abd-60-60x4
	Поворот 90 гр. (100 x 40) [2 шт.] EKF-Plast	100 × 40	abw-100-40x2	-	-
	Поворот 90 гр. (100 x 60) [2 шт.] EKF-Plast	100 × 60	abw-100-60x2	-	-



## Перфорированный кабельный канал EKF PROxima



Используются внутри шкафов для формирования внутренних кабельных трасс. Наличие перфорации позволяет осуществлять легкий подвод кабелей к оборудованию, обеспечивает естественную вентиляцию и простое обслуживание сформированной трассы. Кабельные каналы (кабельные короба, электрокороба) представляют собой профили прямоугольного сечения

различных типоразмеров, укомплектованных крышкой, которые могут быть разделены внутренними перегородками. Длина кабельного канала 2 м. Изготовлены из самозатухающих поливинилхлоридных композиций. Являются отличными дополнительными изоляторами. Позволяют осуществлять монтаж проводки в сжатые сроки и существенно снижают трудозатраты при монтаже.

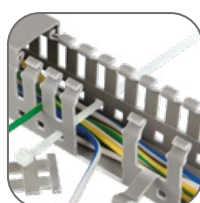
Цвет: серый RAL 7030.



Материал изделия ПВХ



Шаг перфорации совпадает с шагом контактных зажимов на модульной аппаратуре



Отверстия под стяжки для крепления проводов



Специальная линия отлома зубца



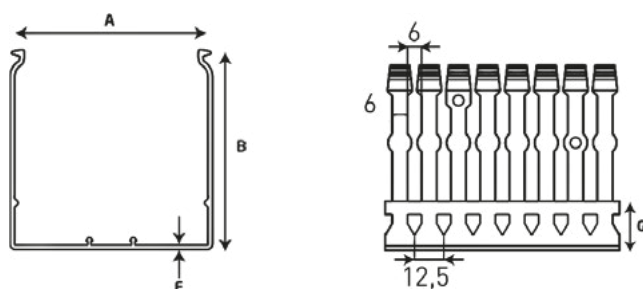
Специальная линия отлома секции



Отверстия в основании разного диаметра

Наименование	Габариты, мм				Длина	Артикул
	Ширина А	В	F	G		
Канал кабельный перфорированный (ВхШ: 25x25мм) EKF PROxima	25	25	1,3	13,5	2000	kk25-25
Канал кабельный перфорированный (ВхШ: 40x25мм) EKF PROxima		40	1,4	13,5		kk40-25
Канал кабельный перфорированный (ВхШ: 60x25мм) EKF PROxima		60	1,6	17,2		kk60-25
Канал кабельный перфорированный (ВхШ: 80x25мм) EKF PROxima		80	1,8	16,5		kk80-25
Канал кабельный перфорированный (ВхШ: 40x40мм) EKF PROxima	40	40	1,4	14,9		kk40-40
Канал кабельный перфорированный (ВхШ: 60x40мм) EKF PROxima		60	1,6	15,6		kk60-40
Канал кабельный перфорированный (ВхШ: 80x40мм) EKF PROxima		80	1,8	19		kk80-40
Канал кабельный перфорированный (ВхШ: 100x40мм) EKF PROxima		100	1,9	20,9		kk100-40
Канал кабельный перфорированный (ВхШ: 50x50мм) EKF PROxima	50	50	1,6	15,3		kk50-50
Канал кабельный перфорированный (ВхШ: 40x60мм) EKF PROxima	60	40	1,6	13,5		kk40-60
Канал кабельный перфорированный (ВхШ: 60x60мм) EKF PROxima		60	1,8	17,4		kk60-60
Канал кабельный перфорированный (ВхШ: 80x60мм) EKF PROxima		80	1,8	19		kk80-60
Канал кабельный перфорированный (ВхШ: 100x60мм) EKF PROxima		100	2	21		kk100-60
Канал кабельный перфорированный (ВхШ: 40x80мм) EKF PROxima	80	40	1,8	15,3		kk40-80
Канал кабельный перфорированный (ВхШ: 60x80мм) EKF PROxima		60	1,8	17,4		kk60-80
Канал кабельный перфорированный (ВхШ: 80x80мм) EKF PROxima		80	1,8	20,8		kk80-80
Канал кабельный перфорированный (ВхШ: 100x80мм) EKF PROxima		100	2,2	21,2		kk100-80
Канал кабельный перфорированный (ВхШ: 40x100мм) EKF PROxima	100	40	1,8	15,3		kk40-100
Канал кабельный перфорированный (ВхШ: 60x100мм) EKF PROxima		60	2	17,6		kk60-100
Канал кабельный перфорированный (ВхШ: 80x100мм) EKF PROxima		80	1,3	21		kk80-100
Канал кабельный перфорированный (ВхШ: 100x100мм) EKF PROxima		100	1,3	21,2	kk100-100	
Канал кабельный перфорированный (ВхШ: 60x120мм) EKF PROxima	120	60	1,8	17,6	kk60-120	
Канал кабельный перфорированный (ВхШ: 80x120мм) EKF PROxima		80	2	21	kk80-120	

### Габаритные и установочные размеры





## Трубы электротехнические



Электротехнические трубы EKF – это профессиональные системы для организации кабельной проводки: от разводки внутри помещений и уличной проводки до специальных решений для заливки в бетон, межэтажных стояков и монолитного строительства. Для каждой из этих задач в ассортименте EKF есть решения.

### Рекомендации по прокладке электротехнических труб

- При прокладке трассы не рекомендуется образовывать изгибы более 90°.
- Рекомендованное расстояние между поворотами трассы не менее 6 м.
- Рекомендованная длина цельного отрезка трубы не более 25 м.
- Каждая труба предназначена для одной линии, запрещается прокладывать в одной трубе одновременно несколько линий.
- При монтаже электропроводки во влажных и пожароопасных помещениях обязательно нужно уплотнять место соединения элементов, стык с распределительной коробкой, а также сделать герметичный ввод.
- Рекомендуется устанавливать клипсы-держатели для гофрированных труб через каждые 50 см трассы.

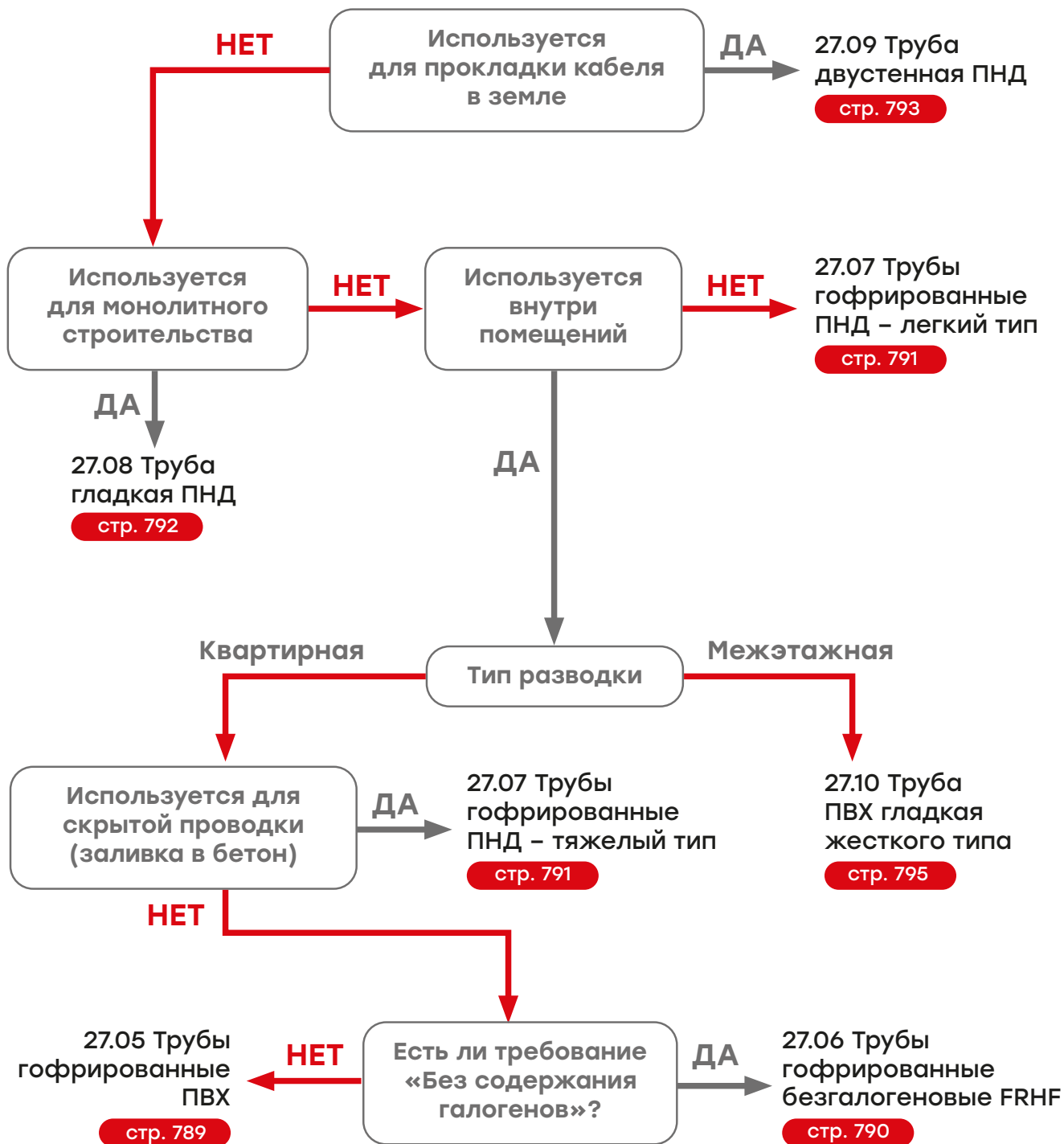
### Выбор диаметра гофрированных труб

- Для слаботочных и информационных сетей рекомендуется использовать трубы диаметром 16 мм.
- Для осветительных приборов рекомендуется использовать трубы диаметром 16 мм.
- Для силовых ЭУИ (розетки, выключатели) рекомендуется использовать трубы диаметром 20 мм и более.
- Для соединения щита и распределительных коробок в пределах одного этажа рекомендуется использовать трубы диаметром 25 мм и более.
- Для соединения электрощитов в пределах одного этажа рекомендуется использовать трубы диаметром 32 мм и более.
- Для межэтажных соединений рекомендуется использовать трубы диаметром 40, 50 или 63 мм.

### Выбор типа и диаметра трубы в зависимости от диаметра кабеля/пучка кабелей

Площадь поперечного сечения провода, мм <sup>2</sup>	Количество проводов, шт.	Внутри помещений: по поверхностям стен, полов, потолков	Прокладка снаружи зданий; в штробах бетонных и кирпичных стен; в пустотах фальшстен, фальшполов, фальшпотолков из негорючих материалов	В стяжке полов, при монолитном бетонировании
1,5	2	tg-z-16; FRHF-16	tpnd-16; tpnd-16-o	tpnd-16-t; tpnd-16-to
1,5	3	tg-z-16; FRHF-16	tpnd-16; tpnd-16-o	tpnd-16-t; tpnd-16-to
1,5	4	tg-z-20; FRHF-20	tpnd-20; tpnd-20-o	tpnd-20-t; tpnd-20-to
1,5	5	tg-z-20; FRHF-20	tpnd-20; tpnd-20-o	tpnd-20-t; tpnd-20-to
2,5	2	tg-z-16; FRHF-16	tpnd-16; tpnd-16-o	tpnd-16-t; tpnd-16-to
2,5	3	tg-z-16; FRHF-16	tpnd-16; tpnd-16-o	tpnd-16-t; tpnd-16-to
2,5	4	tg-z-20; FRHF-20	tpnd-20; tpnd-20-o	tpnd-20-t; tpnd-20-to
2,5	5	tg-z-25; FRHF-25	tpnd-25n; tpnd-25-o	tpnd-25-t; tpnd-25-to
4	2	tg-z-20; FRHF-20	tpnd-20; tpnd-20-o	tpnd-20-t; tpnd-20-to
4	3	tg-z-20; FRHF-20	tpnd-20; tpnd-20-o	tpnd-20-t; tpnd-20-to
4	4	tg-z-25; FRHF-25	tpnd-25n; tpnd-25-o	tpnd-25-t; tpnd-25-to
4	5	tg-z-25; FRHF-25	tpnd-25n; tpnd-25-o	tpnd-25-t; tpnd-25-to
6	2	tg-z-20; FRHF-20	tpnd-20; tpnd-20-o	tpnd-20-t; tpnd-20-to
6	3	tg-z-25; FRHF-25	tpnd-25n; tpnd-25-o	tpnd-25-t; tpnd-25-to
6	4	tg-z-32; FRHF-32	tpnd-32n; tpnd-32-o	tpnd-32-t; tpnd-32-to
6	5	tg-z-32; FRHF-32	tpnd-32n; tpnd-32-o	tpnd-32-t; tpnd-32-to
10	2	tg-z-25; FRHF-25	tpnd-25n; tpnd-25-o	tpnd-25-t; tpnd-25-to
10	3	tg-z-32; FRHF-32	tpnd-32n; tpnd-32-o	tpnd-32-t; tpnd-32-to
10	4	tg-z-32; FRHF-32	tpnd-32n; tpnd-32-o	tpnd-32-t; tpnd-32-to
10	5	tg-z-40; FRHF-40	tpnd-40n; tpnd-40-o	tpnd-40-t; tpnd-40-to
16	2	tg-z-32; FRHF-32	tpnd-32n; tpnd-32-o	tpnd-32-t; tpnd-32-to
16	3	tg-z-32; FRHF-32	tpnd-32n; tpnd-32-o	tpnd-32-t; tpnd-32-to
16	4	tg-z-40; FRHF-40	tpnd-40n; tpnd-40-o	tpnd-40-t; tpnd-40-to
16	5	tg-z-40; FRHF-40	tpnd-40n; tpnd-40-o	tpnd-40-t; tpnd-40-to
25	2	tg-z-32; FRHF-32	tpnd-32n; tpnd-32-o	tpnd-32-t; tpnd-32-to
25	3	tg-z-40; FRHF-40	tpnd-40n; tpnd-40-o	tpnd-40-t; tpnd-40-to
25	4	tg-z-50; FRHF-50	tpnd-50n; tpnd-50-o	tpnd-50-t; tpnd-50-to
25	5	tg-z-50; FRHF-50	tpnd-50n; tpnd-50-o	tpnd-50-t; tpnd-50-to
35	2	tg-z-40; FRHF-40	tpnd-40n; tpnd-40-o	tpnd-40-t; tpnd-40-to
35	3	tg-z-50; FRHF-50	tpnd-50n; tpnd-50-o	tpnd-50-t; tpnd-50-to
35	4	-	tpnd-63n; tpnd-63-o	tpnd-63-t; tpnd-63-to
35	5	-	tpnd-63n; tpnd-63-o	tpnd-63-t; tpnd-63-to
50	2	tg-z-50; FRHF-50	tpnd-50n; tpnd-50-o	tpnd-50-t; tpnd-50-to
50	3	tg-z-50; FRHF-50	tpnd-50n; tpnd-50-o	tpnd-50-t; tpnd-50-to
50	4	-	tpnd-63n; tpnd-63-o	tpnd-63-t; tpnd-63-to
50	5	-	tpnd-63n; tpnd-63-o	tpnd-63-t; tpnd-63-to
70	2	tg-z-50; FRHF-50	tpnd-50n; tpnd-50-o	tpnd-50-t; tpnd-50-to
70	3	-	tpnd-63n; tpnd-63-o	tpnd-63-t; tpnd-63-to
70	4	-	tpnd-63n; tpnd-63-o	tpnd-63-t; tpnd-63-to
95	2	-	tpnd-63n; tpnd-63-o	tpnd-63-t; tpnd-63-to
95	3	-	tpnd-63n; tpnd-63-o	tpnd-63-t; tpnd-63-to
120	2	-	tpnd-63n; tpnd-63-o	tpnd-63-t; tpnd-63-to
150	2	-	tpnd-63n; tpnd-63-o	tpnd-63-t; tpnd-63-to

Гид по выбору защиты для кабеля





## Трубы гофрированные ПВХ EKF-Plast



tg-z-XX-YY

- Труба гофрированная
- С протяжкой
- Внешний диаметр, мм
- Длина трубы в бухте

EAC

IP55

Трубы гофрированные из ПВХ – это профессиональная кабеленесущая система для прокладки силовых и слаботочных линий скрытого типа внутри зданий и помещений различного назначения. Трубы гофрированные изготавливаются из самозатухающей ПВХ-композиции, исключающей возможное возгорание кабеля от короткого замыкания, а также предотвращающей распространение огня по гофрированной трубе. Труба защищает проложенный кабель от механических повреждений и является дополнительным изолятором.



Негорючесть



Длина бухты на выбор



Степень защиты IP55



Все необходимые аксессуары



Цвет: белый, серый, светлое дерево, темное дерево



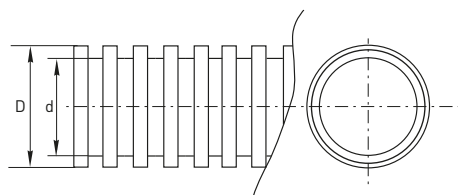
Сертификат ОКЛ

Изображение	Наименование	Внешний диаметр D, мм	Внутренний диаметр d, мм	Длина бухты	Протяжка	Артикул
	Труба гофр. ПВХ с протяжкой d16 мм (10 м) серая EKF-Plast	16±0,4	10,7±0,3	10	Да	tg-z-16-10m
	Труба гофр. ПВХ с протяжкой d16 мм (25 м) серая EKF-Plast	16±0,4	10,7±0,3	25	Да	tg-z-16-25n
	Труба гофр. ПВХ с протяжкой d16 мм (50 м) серая EKF-Plast	16±0,4	10,7±0,3	50	Да	tg-z-16-50m
	Труба гофр. ПВХ с протяжкой d16 мм (100 м) серая EKF-Plast	16±0,4	10,7±0,3	100	Да	tg-z-16
	Труба гофр. ПВХ с протяжкой d20 мм (10 м) серая EKF-Plast	20±0,4	14,1±0,3	10	Да	tg-z-20-10m
	Труба гофр. ПВХ с протяжкой d20 мм (25 м) серая EKF-Plast	20±0,4	14,1±0,3	25	Да	tg-z-20-25n
	Труба гофр. ПВХ с протяжкой d20 мм (50 м) серая EKF-Plast	20±0,4	14,1±0,3	50	Да	tg-z-20-50m
	Труба гофр. ПВХ с протяжкой d20 мм (100 м) серая EKF-Plast	20±0,4	14,1±0,3	100	Да	tg-z-20
	Труба гофр. ПВХ с протяжкой d25 мм (10 м) серая EKF-Plast	25±0,4	18,3±0,4	10	Да	tg-z-25-10m
	Труба гофр. ПВХ с протяжкой d25 мм (25 м) серая EKF-Plast	25±0,4	18,3±0,4	25	Да	tg-z-25-25n
	Труба гофр. ПВХ с протяжкой d25 мм (50 м) серая EKF-Plast	25±0,4	18,3±0,4	50	Да	tg-z-25
	Труба гофр. ПВХ с протяжкой d32 мм (25 м) серая EKF-Plast	32±0,4	24,3±0,4	25	Да	tg-z-32-25
	Труба гофр. ПВХ с протяжкой d32 мм (50 м) серая EKF-Plast	32±0,4	24,3±0,4	50	Да	tg-z-32
	Труба гофр. ПВХ с протяжкой d40 мм (15 м) серая EKF-Plast	40±0,4	31,2±0,4	15	Да	tg-z-40
	Труба гофр. ПВХ с протяжкой d50 мм (20 м) серая EKF-Plast	50±0,4	39,6±0,4	20	Да	tg-z-50
	Труба гофр. ПВХ с протяжкой d63 мм (15 м) серая EKF-Plast	63±0,4	50,6±0,4	15	Да	tg-z-63
	Труба гофр. ПВХ тяжелая с протяжкой d16 мм (100 м) серая EKF-Plast	25±0,4	10,7±0,3	100	Да	tg-z-16-t
	Труба гофр. ПВХ тяжелая с протяжкой d20 мм (100 м) серая EKF-Plast	25±0,4	14,1±0,3	100	Да	tg-z-20-t
	Труба гофр. ПВХ тяжелая с протяжкой d25 мм (75 м) серая EKF-Plast	32±0,4	18,3±0,4	75	Да	tg-z-25-t
	Труба гофр. ПВХ тяжелая с протяжкой d32 мм (50 м) серая EKF-Plast	32±0,4	24,3±0,4	50	Да	tg-z-32-t
	Труба гофр. ПВХ тяжелая с протяжкой d40 мм (25 м) серая EKF-Plast	40±0,4	31,2±0,4	25	Да	tg-z-40-t
	Труба гофр. ПВХ тяжелая с протяжкой d50 мм (20 м) серая EKF-Plast	50±0,4	39,6±0,4	20	Да	tg-z-50-t
	Труба гофр. ПВХ с протяжкой d16 мм (25 м) светлое дерево EKF-Plast	16±0,4	10,7±0,3	25	Да	tg-z-16w
	Труба гофр. ПВХ с протяжкой d20 мм (25 м) светлое дерево EKF-Plast	20±0,4	14,1±0,3	25	Да	tg-z-20w
	Труба гофр. ПВХ с протяжкой d25 мм (25 м) светлое дерево EKF-Plast	25±0,4	18,3±0,4	25	Да	tg-z-25w
	Труба гофр. ПВХ с протяжкой d16 мм (25 м) темное дерево EKF-Plast	16±0,4	10,7±0,3	25	Да	tg-z-16d
	Труба гофр. ПВХ с протяжкой d20 мм (25 м) темное дерево EKF-Plast	20±0,4	14,1±0,3	25	Да	tg-z-20d
	Труба гофр. ПВХ с протяжкой d25 мм (25 м) темное дерево EKF-Plast	25±0,4	18,3±0,4	25	Да	tg-z-25d
	Труба гофр. ПВХ с протяжкой d16 мм (100 м) белая EKF-Plast	16±0,4	10,7±0,3	100	Да	tg-z-16-100-white
	Труба гофр. ПВХ с протяжкой d20 мм (100 м) белая EKF-Plast	20±0,4	14,1±0,3	100	Да	tg-z-20-100-white
	Труба гофр. ПВХ с протяжкой d25 мм (50 м) белая EKF-Plast	25±0,4	18,3±0,4	50	Да	tg-z-25-50-white

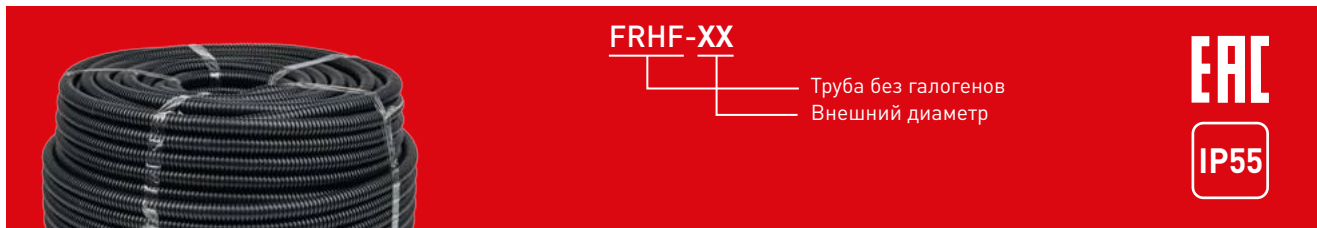
### ТЕХНИЧЕСКИЕ ХАРАКТЕРИСТИКИ

Параметры	Значения
Материал	Композит из самозатухающего ПВХ
Цвет	Серый / светлое дерево / темное дерево
Температура монтажа, °C	От -5 до +60
Температура эксплуатации, °C	От -40 до +45
Прочность на сжатие	Свыше 125 Н/ 5 см

### Габаритные и установочные размеры



## Трубы гофрированные негорючие безгалогеновые (FRHF) EKF-Plast



Гофрированные трубы FRHF не содержат в своем составе галогенов, вредных для здоровья человека, производятся из высококачественного негорючего композита и не распространяют горение. Рекомендованы к применению в местах массовых скоплений людей.



Степень защиты IP55



Без галогенов



Огнестойкость



Все необходимые аксессуары



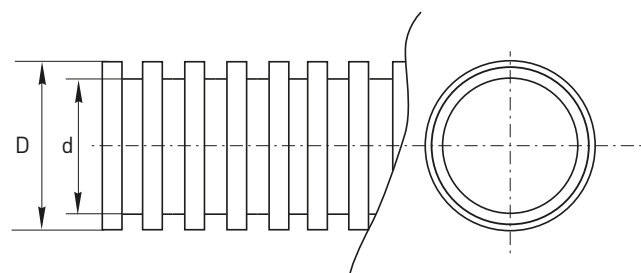
Сертификат ОКЛ

Изображение	Название	Внешний диаметр D, мм	Внутренний диаметр d, мм	Длина бухты	Протяжка	Артикул
	Труба гофр. негорючая безгалогеновая FRHF с протяжкой d16 мм (100 м) черная EKF-Plast	16±0,4	10,7±0,3	100	Да	FRHF-16
	Труба гофр. негорючая безгалогеновая FRHF с протяжкой d20 мм (100 м) черная EKF-Plast	20±0,4	14,1±0,3	100	Да	FRHF-20
	Труба гофр. негорючая безгалогеновая FRHF с протяжкой d25 мм (75 м) черная EKF-Plast	25±0,4	18,3±0,4	75	Да	FRHF-25
	Труба гофр. негорючая безгалогеновая FRHF с протяжкой d32 мм (50 м) черная EKF-Plast	32±0,4	24,3±0,4	50	Да	FRHF-32
	Труба гофр. негорючая безгалогеновая FRHF с протяжкой d40 мм (25 м) черная EKF-Plast	40±0,4	31,2±0,4	25	Да	FRHF-40
	Труба гофр. негорючая безгалогеновая FRHF с протяжкой d50 мм (20 м) черная EKF-Plast	50±0,4	39,6±0,4	20	Да	FRHF-50
	Труба гофр. негорючая безгалогеновая FRHF с протяжкой d63 мм (15 м) черная EKF-Plast	63±0,4	50,6±0,4	15	Да	FRHF-63

### ТЕХНИЧЕСКИЕ ХАРАКТЕРИСТИКИ

Параметры	Значения
Материал	Композит на основе полиолефинов
Цвет	Черный
Температура монтажа, °С	От -5 до +60
Температура эксплуатации, °С	От -40 до +90
Прочность на сжатие	Свыше 125 Н/5 см

### Габаритные и установочные размеры



## Трубы гофрированные ПНД EKF-Plast



Трубы гибкие гофрированные ПНД служат для одиночной прокладки в них скрытым, полускрытым, открытым способами в стационарных электроустановках бытового и аналогичного назначения, эксплуатируемых как внутри помещений, так и на открытом воздухе электрических, телефонных, компьютерных, телевизионных сетей, работающих при электрическом напряжении постоянного или переменного тока величиной не более 1000 В и выполненных изолированными проводами. Подразделяются на два типа: легкие – для открытой прокладки и тяжелые – для заливки в бетон и прокладки в стенах.



Степень защиты IP55



УФ-стойкость



Длина бухты на выбор



Подходят для заливки в бетон



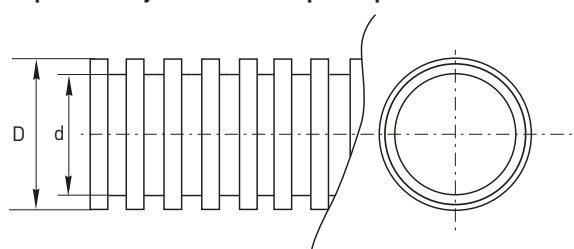
Все необходимые аксессуары

Наименование	Внешний диаметр D, мм	Внутренний диаметр d, мм	Длина бухты, м	Протяжка	Подходит для заливки в бетон	Артикул	
						черная	оранжевая
Труба гофр. ПНД с протяжкой d16 мм (25 м) EKF-Plast	16±0,4	10,7±0,3	25	Да	Нет	tpnd-16-25m	-
Труба гофр. ПНД с протяжкой d16 мм (100 м) EKF-Plast	16±0,4	10,7±0,3	100			tpnd-16	tpnd-16-o
Труба гофр. ПНД с протяжкой d20 мм (25 м) EKF-Plast	20±0,4	14,1±0,3	25			tpnd-20-25m	-
Труба гофр. ПНД с протяжкой d20 мм (100 м) EKF-Plast	20±0,4	14,1±0,3	100			tpnd-20	tpnd-20-o
Труба гофр. ПНД с протяжкой d25 мм (25 м) EKF-Plast	25±0,4	18,3±0,4	25			tpnd-25-25m	-
Труба гофр. ПНД с протяжкой d25 мм (50 м) EKF-Plast	25±0,4	18,3±0,4	50			tpnd-25-50m	-
Труба гофр. ПНД с протяжкой d25 мм (75 м) EKF-Plast	25±0,4	18,3±0,4	75			tpnd-25n	tpnd-25-o
Труба гофр. ПНД с протяжкой d32 мм (25 м) EKF-Plast	32±0,4	24,3±0,4	25			tpnd-32-25m	-
Труба гофр. ПНД с протяжкой d32 мм (50 м) EKF-Plast	32±0,4	24,3±0,4	50			tpnd-32n	tpnd-32-o
Труба гофр. ПНД с протяжкой d40 мм (25 м) EKF-Plast	40±0,4	31,2±0,4	25			tpnd-40n	tpnd-40-o
Труба гофр. ПНД с протяжкой d50 мм (20 м) EKF-Plast	50±0,4	39,6±0,4	20		tpnd-50n	tpnd-50-o	
Труба гофр. ПНД с протяжкой d63 мм (15 м) EKF-Plast	63±0,4	50,6±0,4	15		tpnd-63n	-	
Труба гофр. ПНД тяжелая с протяжкой d16 мм (100 м) EKF-Plast	16±0,4	10,3±0,4	100		Да	tpnd-16-t	tpnd-16-to
Труба гофр. ПНД тяжелая с протяжкой d20 мм (100 м) EKF-Plast	20±0,4	13,8±0,4	100			tpnd-20-t	tpnd-20-to
Труба гофр. ПНД тяжелая с протяжкой d25 мм (75 м) EKF-Plast	25±0,4	17,8±0,4	75			tpnd-25-t	-
Труба гофр. ПНД тяжелая с протяжкой d25 мм (50 м) EKF-Plast	25±0,4	17,8±0,4	50			-	tpnd-25-to
Труба гофр. ПНД тяжелая с протяжкой d32 мм (50 м) EKF-Plast	32±0,4	23,6±0,4	50			tpnd-32-t	-
Труба гофр. ПНД тяжелая с протяжкой d32 мм (25 м) EKF-Plast	32±0,4	23,6±0,4	25			-	tpnd-32-to
Труба гофр. ПНД тяжелая с протяжкой d40 мм (25 м) EKF-Plast	40±0,4	30,6±0,4	25			tpnd-40-t	-
Труба гофр. ПНД тяжелая с протяжкой d40 мм (20 м) EKF-Plast	40±0,4	30,6±0,4	20			-	tpnd-40-to
Труба гофр. ПНД тяжелая с протяжкой d50 мм (20 м) EKF-Plast	50±0,4	38,0±0,4	20	tpnd-50-t		-	
Труба гофр. ПНД тяжелая с протяжкой d50 мм (15 м) EKF-Plast	50±0,4	38,0±0,4	15	-		tpnd-50-to	

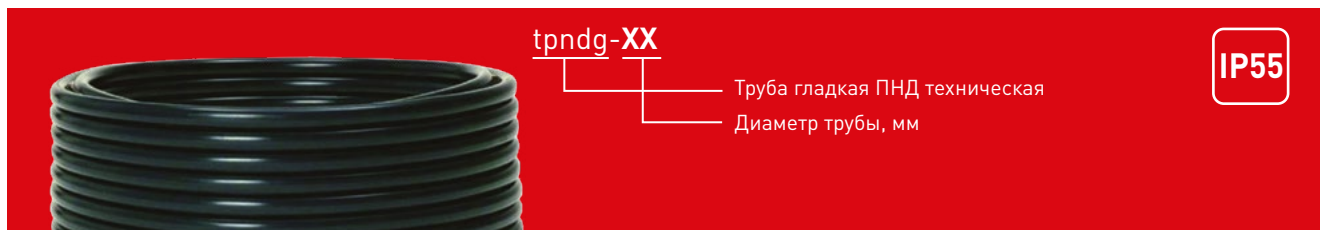
### ТЕХНИЧЕСКИЕ ХАРАКТЕРИСТИКИ

Параметры	Значения
Материал	ПНД (полиэтилен низкого давления)
Цвет	Черный / оранжевый
Температура монтажа, °С	От -25 до +60
Температура эксплуатации, °С	От -40 до +90
Прочность на сжатие	Свыше 125 Н/5 см – легкая серия Свыше 350 Н/5 см – тяжелая серия

### Габаритные и установочные размеры



## Труба гладкая ПНД техническая EKF-Plast



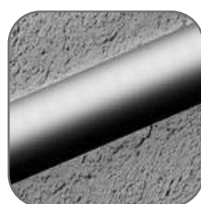
Трубы гладкие ПНД изготовлены из полиэтилена низкого давления и применяются для прокладки кабеля открытого или скрытого типа по полам и в стенах зданий, а также в грунте. За счет своей жесткости гладкие трубы ПНД служат хорошей защитой от механических повреждений и всевозможных воздействий окружающей среды.



Степень защиты IP55



УФ-стойкость



Подходят для замоноличивания



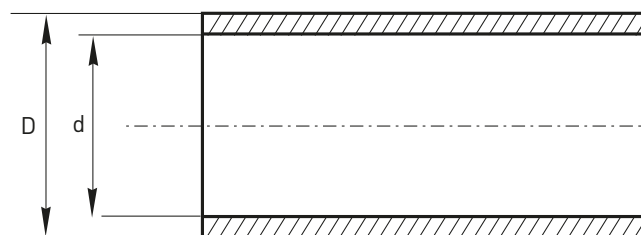
Все необходимые аксессуары

Наименование	Внешний диаметр D, мм	Внутренний диаметр d, мм	Толщина стенки, макс, мм	Длина, м	Артикул
Труба гладкая ПНД жесткая d16 мм (100 м) черная EKF-Plast	16±0,3	13±0,3	1,5	100	tpndg-16
Труба гладкая ПНД жесткая d20 мм (100 м) черная EKF-Plast	20±0,3	16±0,4	2,0		tpndg-20
Труба гладкая ПНД жесткая d25 мм (100 м) черная EKF-Plast	25±0,3	21±0,4	2,0		tpndg-25
Труба гладкая ПНД жесткая d32 мм (100 м) черная EKF-Plast	32±0,3	28±0,4	2,0		tpndg-32
Труба гладкая ПНД жесткая d40 мм (100 м) черная EKF-Plast	40±0,3	35±0,4	2,5		tpndg-40
Труба гладкая ПНД жесткая d50 мм (100 м) черная EKF-Plast	50±0,3	44±0,4	3,0		tpndg-50
Труба гладкая ПНД жесткая d63 мм (100 м) черная EKF-Plast	63±0,3	57±0,4	3,0		tpndg-63

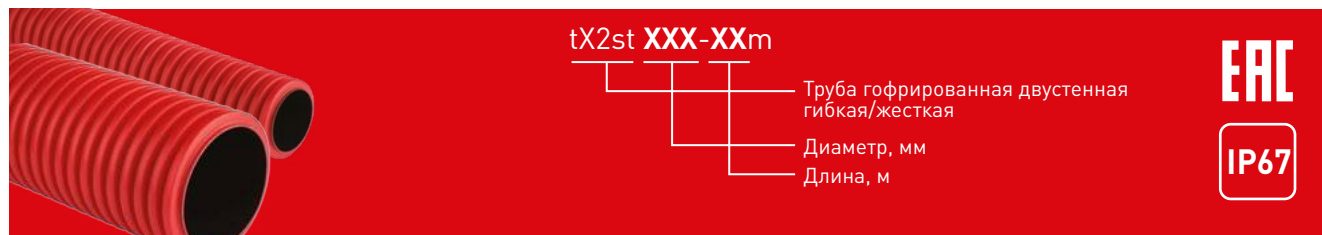
### ТЕХНИЧЕСКИЕ ХАРАКТЕРИСТИКИ

Параметры	Значения
Материал	ПНД (полиэтилен низкого давления)
Цвет	Черный
Температура монтажа, °С	От -25 до +60
Температура эксплуатации, °С	От -40 до +90
Прочность на сжатие	Свыше 350 Н/5 см

### Габаритные и установочные размеры



## Трубы гофрированные двустенные ПНД EKF-Plast



Трубы двустенные предназначены для защиты силовых и информационных кабелей, а также линий связи и различных слаботочных систем (видео, СКУД, аварийное освещение и т.д.) от внешних механических повреждений и агрессивного воздействия окружающей среды. Двустенные трубы EKF являются наиболее эффективным решением при организации кабельной канализации. Трубы изготавливаются только из первичного ПНД сырья, внутренняя стенка также выполнена из ПНД и не содержит дешевого аналога ПВД, что гарантирует идеально гладкую поверхность и существенно сокращает время прокладки кабеля.



Возможность исполнения для контейнерной перевозки (длина 5,7 м)



Не содержит ПВД



Все необходимые аксессуары



IP до 67



Идеально гладкая внутренняя стенка – легкая протяжка кабеля

Наименование	Внешний диаметр D, мм	Внутренний диаметр d, мм	Длина, м	Протяжка	Артикул
Труба гофр. двустенная ПНД/ПНД гибкая с протяжкой d40 мм (50 м) красная EKF-Plast	40	32,0	50	Да	tg2st-40-50m
Труба гофр. двустенная ПНД/ПНД гибкая с протяжкой d50 мм (50 м) красная EKF-Plast	50	41,5	50	Да	tg2st-50-50m
Труба гофр. двустенная ПНД/ПНД гибкая с протяжкой d63 мм (50 м) красная EKF-Plast	63	51,5	50	Да	tg2st-63-50m
Труба гофр. двустенная ПНД/ПНД гибкая с протяжкой d75 мм (50 м) красная EKF-Plast	75	62,5	50	Да	tg2st-75-50m
Труба гофр. двустенная ПНД/ПНД гибкая с протяжкой d90 мм (50 м) красная EKF-Plast	90	77,0	50	Да	tg2st-90-50m
Труба гофр. двустенная ПНД/ПНД гибкая с протяжкой d110 мм (50 м) красная EKF-Plast	110	92,0	50	Да	tg2st-110-50m
Труба гофр. двустенная ПНД/ПНД гибкая с протяжкой d125 мм (50 м) красная EKF-Plast	125	107,0	50	Да	tg2st-125-50m
Труба гофр. двустенная ПНД/ПНД гибкая с протяжкой d160 мм (50 м) красная EKF-Plast	160	137,0	50	Да	tg2st-160-50m
Труба гофр. двустенная ПНД/ПНД гибкая с протяжкой d200 мм (35 м) красная EKF-Plast	200	175,0	35	Да	tg2st-200-35m
Труба гофр. двустенная ПНД/ПНД жесткая d50 мм (6 м) (36 м/уп.) красная EKF-Plast	50	39,5	6,0	-	tr2st-50-6m
Труба гофр. двустенная ПНД/ПНД жесткая d63 мм (6 м) (36 м/уп.) красная EKF-Plast	63	49,5	6,0	-	tr2st-63-6m
Труба гофр. двустенная ПНД/ПНД жесткая d75 мм (6 м) (36 м/уп.) красная EKF-Plast	75	60,5	6,0	-	tr2st-75-6m
Труба гофр. двустенная ПНД/ПНД жесткая d90 мм (6 м) (36 м/уп.) красная EKF-Plast	90	75,0	6,0	-	tr2st-90-6m
Труба гофр. двустенная ПНД/ПНД жесткая d110 мм (6 м) (36 м/уп.) красная EKF-Plast	110	90,0	6,0	-	tr2st-110-6m
Труба гофр. двустенная ПНД/ПНД жесткая d125 мм (6 м) (36 м/уп.) красная EKF-Plast	125	105,0	6,0	-	tr2st-125-6m
Труба гофр. двустенная ПНД/ПНД жесткая d160 мм (6 м) (24 м/уп.) красная EKF-Plast	160	135,0	6,0	-	tr2st-160-6m
Труба гофр. двустенная ПНД/ПНД жесткая d200 мм (6 м) (12 м/уп.) красная EKF-Plast	200	173,0	6,0	-	tr2st-200-6m

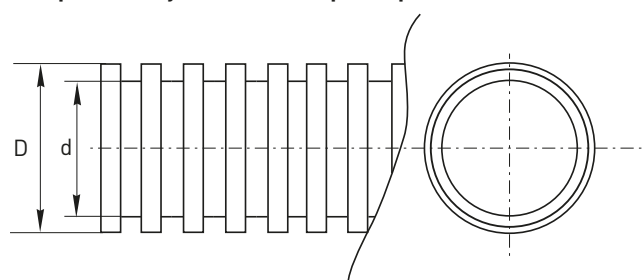
### ТЕХНИЧЕСКИЕ ХАРАКТЕРИСТИКИ

Параметры	Значения
Материал	ПНД
Цвет	Красный
Температура монтажа, °С	От -5 до +60
Температура эксплуатации, °С	От -45 до +60
Прочность на сжатие	450 Н – в бухтах 750 Н – в стержнях

### Особенности хранения

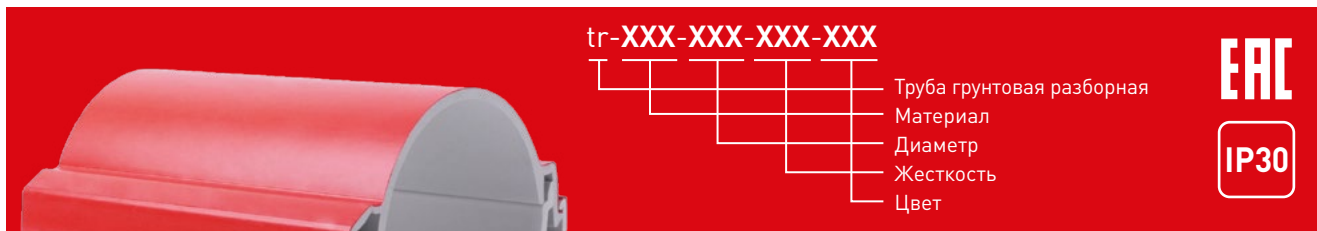
Основное хранение труб: навесы или помещения, где колебания температуры и влажности воздуха несущественно отличаются от колебаний на открытом воздухе (например, помещения без теплоизоляции), расположенные в любых климатических районах. Кратковременное хранение труб: открытые площади в климатических районах с умеренным и холодным климатом.

### Габаритные и установочные размеры

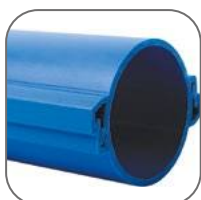




## Трубы пластиковые гладкие разборные EKF-Plast



Трубы грунтовые разборные предназначены для защиты силовых и информационных кабелей, а также линий связи и различных слаботочных систем (видео, СКУД, аварийное освещение и т.д.) от внешних механических повреждений и агрессивного воздействия окружающей среды. Разборные трубы состоят из двух одинаковых частей. При монтаже кабель укладывается в нижнюю часть трубы, далее верхняя часть защелкивается в процессе монтажа. Грунтовые разборные трубы EKF являются эффективным решением при организации кабельной канализации.



Удобство и скорость монтажа



Легкая протяжка кабеля



Широкий диапазон рабочих температур от -45 до +75 °С (для ПНД)



Срок службы более 30 лет



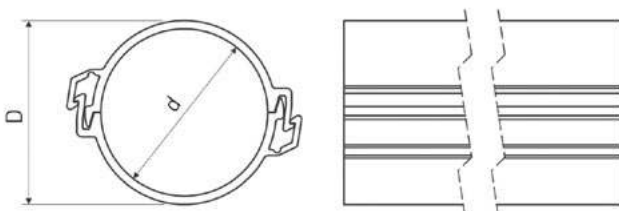
Трубы из ПНД не содержат галогенов

Наименование	Внешний диаметр D, мм	Внутренний диаметр d, мм	Длина, м	Артикул			
				Цвет			
				желтый	красный	синий	черный
Труба разборная ПВХ 110 мм (750Н) EKF-Plast	110	97	3	tr-pvc-110-750-yellow	tr-pvc-110-750-red	tr-pvc-110-750-blue	tr-pvc-110-750-black
Труба разборная ПНД 110 мм (450Н) EKF-Plast				-	tr-hdpe-110-450-red	tr-hdpe-110-450-blue	tr-hdpe-110-450-black
Труба разборная ПНД 160 мм (750Н) EKF-Plast	160	136		tr-hdpe-160-750-yellow	tr-hdpe-160-750-red	tr-hdpe-160-750-blue	-

### ТЕХНИЧЕСКИЕ ХАРАКТЕРИСТИКИ

Параметры	Значения
Материал	ПВХ или ПНД – в зависимости от артикула
Цвет	Красный, синий, черный, желтый
Монтаж	ПНД: при температуре от -5 до +75 °С
	ПВХ: при температурах от -5 до +60 °С
Класс защиты	IP30
Номинальное напряжение, В	1000

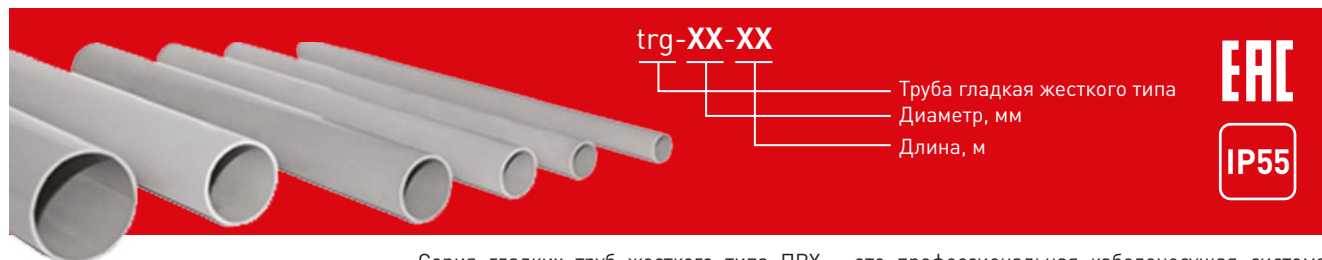
### Габаритные и установочные размеры



### Особенности хранения

Основное хранение труб: навесы или помещения, где колебания температуры и влажности воздуха несущественно отличаются от колебаний на открытом воздухе (например, помещения без теплоизоляции), расположенные в любых климатических районах. Кратковременное хранение труб: открытые площади в климатических районах с умеренным и холодным климатом.

## Труба гладкая ПВХ жесткого типа EKF-Plast



Серия гладких труб жесткого типа ПВХ – это профессиональная кабеленесущая система, которая предназначена для прокладки компьютерных, телефонных, электрических и других сетей, выполненных изолированными кабелями. Особенностью трубы является ее жесткость, что позволяет использовать ее для прокладки всех типов сетей в зданиях любого назначения. Ассортимент гладких труб жесткого типа EKF выполнен в сером цвете RAL 7035 и охватывает типоразмеры от 16 до 63 диаметра. Ассортимент гладких труб жесткого типа EKF выполнен в сером и белом цветах и охватывает типоразмеры от 16 до 63 диаметра.



Степень защиты IP55



Негорючесть



Цвет: белый, серый



Все необходимые аксессуары



Индивидуальный штрихкод



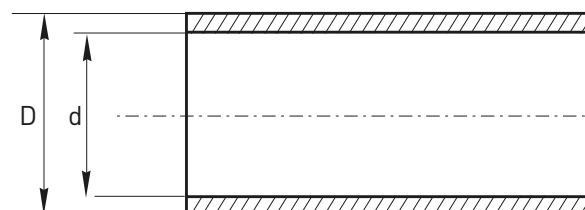
Трубы 2 и 3 метра

Наименование	Внешний диаметр D, мм	Внутренний диаметр d, мм	Толщина стенки, макс, мм	Кол-во в упаковке	Длина, м	Артикул
Труба гладкая ПВХ жесткая d16 мм (3 м) (156 м/уп.) серая EKF-Plast	16	14	1,0	156	3	trg-16-3n
Труба гладкая ПВХ жесткая d20 мм (3 м) (156 м/уп.) серая EKF-Plast	20	18	1,0	156		trg-20-3m
Труба гладкая ПВХ жесткая d25 мм (3 м) (111 м/уп.) серая EKF-Plast	25	22	1,5	111		trg-25-3n
Труба гладкая ПВХ жесткая d32 мм (3 м) (72 м/уп.) серая EKF-Plast	32	29	1,5	72		trg-32-3n
Труба гладкая ПВХ жесткая d40 мм (3 м) (57 м/уп.) серая EKF-Plast	40	36	2,0	57		trg-40-3n
Труба гладкая ПВХ жесткая d50 мм (3 м) (21 м/уп.) серая EKF-Plast	50	46	2,0	21		trg-50-3n
Труба гладкая ПВХ жесткая d63 мм (3 м) (21 м/уп.) серая EKF-Plast	63	59	2,0	21		trg-63-3n
Труба гладкая ПВХ жесткая d16 мм (2 м) (50 м/уп.) серая EKF-Plast	16	14	1,0	156	2	trg-16-2m
Труба гладкая ПВХ жесткая d20 мм (2 м) (50 м/уп.) серая EKF-Plast	20	18	1,0	156		trg-20-2m
Труба гладкая ПВХ жесткая d25 мм (2 м) (50 м/уп.) серая EKF-Plast	25	22	1,5	111		trg-25-2m
Труба гладкая ПВХ жесткая d16 мм (2 м) (50 м/уп.) белая EKF-Plast	16	14	1,0	160		trg-16w-2m
Труба гладкая ПВХ жесткая d20 мм (2 м) (50 м/уп.) белая EKF-Plast	20	18	1,0	140		trg-20w-2m
Труба гладкая ПВХ жесткая d25 мм (2 м) (50 м/уп.) белая EKF-Plast	25	22	1,5	100		trg-25w-2m
Труба гладкая ПВХ жесткая d32 мм (2 м) (50 м/уп.) белая EKF-Plast	32	29	1,5	60		trg-32w-2m

### ТЕХНИЧЕСКИЕ ХАРАКТЕРИСТИКИ

Параметры	Значения
Материал	Композит из самозатухающего ПВХ
Цвет	Серый / белый
Температура монтажа, °C	От -5 до + 60
Температура эксплуатации, °C	От -40 до + 60
Прочность на сжатие	Свыше 350 Н/ 5 см

### Габаритные и установочные размеры



## Металлорукав в бухтах P3-ЦХ EKF PROxima



mrzn-XX-XXX

— Metallорукав P3-ЦХ  
— Диаметр, мм  
— Длина, м

**IP54**

Металлорукава в бухтах – гибкие негерметичные типа P3-ЦХ EKF PROxima, изготавливаются из оцинкованной стали с хлопчатобумажным уплотнением, которая не подвергается коррозии и упаковывается в бухты. Дополнительной защитой металлорукава серии P3 ЦХ EKF является слой минерального масла и эмульсии, которые наносятся на его поверхность в процессе навивки для предотвращения повреждения оцинкованного покрытия.



Защита от возгорания при коротком замыкании и защита от грызунов



Широкий ряд аксессуаров



Легкая протяжка



Степень защиты IP54



Сертификат ОКЛ



Длина бухты на выбор

Наименование	Внешний диаметр D, мм	Диаметр условного прохода d, мм	Длина бухты, м	Протяжка	Артикул
<b>Серия P3-ЦХ в евробухтах</b>					
Металлорукав P3-ЦХ-10 с протяжкой (100 м) EKF PROxima	13,9	10	100	Да	mrzn-10-100
Металлорукав P3-ЦХ-10 с протяжкой (20 м) EKF PROxima	13,9	10	20		mrzn-10-20
Металлорукав P3-ЦХ-12 с протяжкой (100 м) EKF PROxima	15,9	12	100		mrzn-12-100
Металлорукав P3-ЦХ-12 с протяжкой (20 м) EKF PROxima	15,9	12	20		mrzn-12-20
Металлорукав P3-ЦХ-15 с протяжкой (100 м) EKF PROxima	18,9	15	100		mrzn-15-100
Металлорукав P3-ЦХ-15 с протяжкой (20 м) EKF PROxima	18,9	15	20		mrzn-15-20
Металлорукав P3-ЦХ-18 с протяжкой (15 м) EKF PROxima	21,9	18	15		mrzn-18-15
Металлорукав P3-ЦХ-18 с протяжкой (50 м) EKF PROxima	21,9	18	50		mrzn-18-50
Металлорукав P3-ЦХ-20 с протяжкой (15 м) EKF PROxima	24,0	20	15		mrzn-20-15
Металлорукав P3-ЦХ-20 с протяжкой (50 м) EKF PROxima	24,0	20	50		mrzn-20-50
Металлорукав P3-ЦХ-22 с протяжкой (15 м) EKF PROxima	26,9	22	15		mrzn-22-15
Металлорукав P3-ЦХ-22 с протяжкой (50 м) EKF PROxima..	26,9	22	50		mrzn-22-50
Металлорукав P3-ЦХ-25 с протяжкой (15 м) EKF PROxima	30,8	25	15		mrzn-25-15
Металлорукав P3-ЦХ-25 с протяжкой (50 м) EKF PROxima.	30,8	25	50		mrzn-25-50
Металлорукав P3-ЦХ-32 с протяжкой (25 м) EKF PROxima	38,0	32	25		mrzn-32-25
Металлорукав P3-ЦХ-38 с протяжкой (25 м) EKF PROxima	44,0	38	25		mrzn-38-25
Металлорукав P3-ЦХ-50 с протяжкой (15 м) EKF PROxima	58,7	50	15		mrzn-50-15

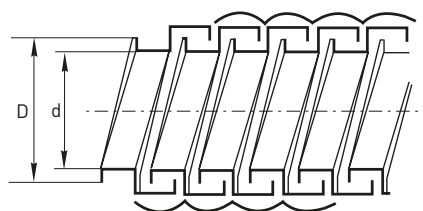
### ТЕХНИЧЕСКИЕ ХАРАКТЕРИСТИКИ

Параметры	Значения
Материал	Лента стальная оцинкованная
Материал уплотнителя	Хлопчатобумажная нить
Температура монтажа, °C	От -25 до + 60 °C
Температура эксплуатации, °C	От -40 до + 60

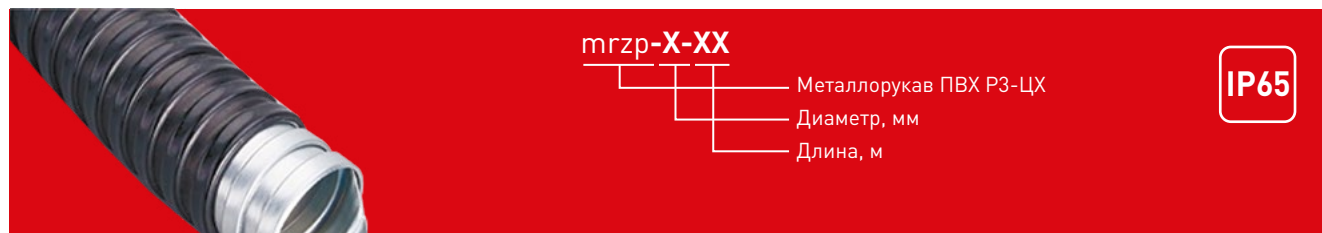
### Особенности эксплуатации и монтажа

Геометрия профиля и минимальный радиус зазора обеспечивают высокое разрывное усилие и минимальный радиус изгиба металлорукава. Наличие хлопчатобумажного уплотнения позволяет применять его в системах вентиляции.

### Габаритные и установочные размеры



## Металлорукав в ПВХ РЗ-ЦП ЕКФ PROxima



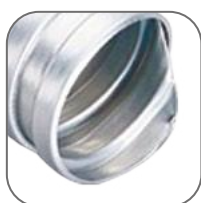
Металлорукав в ПВХ РЗ-ЦП – это электротехническое изделие, представляющее гибкий металлический канал круглого сечения для заключения в его объеме силовой и сигнальной проводки. Гибкий металлорукав с изолирующим пластиковым покрытием из поливинилхлорида (ПВХ) применяется для защиты проводов, кабелей, гибких шлангов и обеспечивает надежную защиту от механических повреждений. Герметичная оболочка из ПВХ-пластиката увеличивает срок службы металлорукава и надежно защищает оцинкованную ленту от коррозии. Благодаря улучшенным характеристикам герметичного металлорукава по сравнению с обычным существенно расширяется его сфера применения: открытая прокладка металлорукава, транспортировка сыпучих веществ, системы вентиляции, кондиционирования и обогрева.



Защита от возгорания при коротком замыкании и защита от грызунов



Широкий ряд аксессуаров



Легкая протяжка



Степень защиты IP65



Длина бухты на выбор



Сертификат ОКЛ

Наименование	Внешний диаметр D, мм	Диаметр условного прохода d, мм	Длина бухты, м	Протяжка	Артикул
Металлорукав нг ПВХ РЗ-ЦП - 8 с протяжкой (50 м) ЕКФ PROxima	12,5	8	50	Нет	mrzp-8-50
Металлорукав нг ПВХ РЗ-ЦП - 10 с протяжкой (50 м) ЕКФ PROxima	15,5	10			mrzp-10-50
Металлорукав нг ПВХ РЗ-ЦП - 12 с протяжкой (50 м) ЕКФ PROxima	17,6	12			mrzp-12-50
Металлорукав нг ПВХ РЗ-ЦП - 15 с протяжкой (50 м) ЕКФ PROxima	20,6	15			mrzp-15-50
Металлорукав нг ПВХ РЗ-ЦП - 18 с протяжкой (50 м) ЕКФ PROxima	23,6	18			mrzp-18-50
Металлорукав нг ПВХ РЗ-ЦП - 20 с протяжкой (50 м) ЕКФ PROxima	25,7	20			mrzp-20-50
Металлорукав нг ПВХ РЗ-ЦП - 22 с протяжкой (20 м) ЕКФ PROxima	27,8	22	20	Да	mrzp-22-20
Металлорукав нг ПВХ РЗ-ЦП - 25 с протяжкой (20 м) ЕКФ PROxima	32,7	25			mrzp-25-20
Металлорукав нг ПВХ РЗ-ЦП - 32 с протяжкой (20 м) ЕКФ PROxima	40,0	32			mrzp-32-20
Металлорукав нг ПВХ РЗ-ЦП - 38 с протяжкой (20 м) ЕКФ PROxima	46,0	38			mrzp-38-20
Металлорукав нг ПВХ РЗ-ЦП - 50 с протяжкой (20 м) ЕКФ PROxima	61,1	50			mrzp-50-20

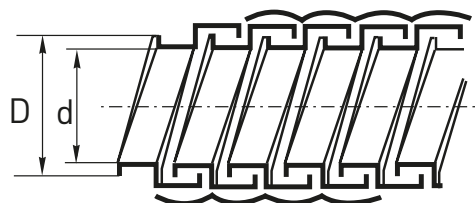
### ТЕХНИЧЕСКИЕ ХАРАКТЕРИСТИКИ

Параметры	Значения
Материал	Лента стальная
Материал оболочки	Негорючий ПВХ пластикат
Температура монтажа, °С	От -5 до +60 °С
Температура эксплуатации, °С	От -40 до +60
Цвет	Черный / серый

### Особенности эксплуатации и монтажа

Технические характеристики металлорукава в ПВХ от компании ЕКФ имеют особое значение при монтаже в местах с повышенной влажностью – системах кондиционирования, на чердаке, в подвале, на улице и под землей. Согласно климатическим условиям рабочих температур, во время монтажа рекомендовано использовать аксессуары для труб и металлорукавов от компании ЕКФ.

### Габаритные и установочные размеры



## Аксессуары для труб и металлорукавов EKF-Plast



Аксессуары для труб и металлорукавов позволяют быстро и легко проложить кабельную трассу абсолютно любой конфигурации. Все аксессуары соответствуют тем же техническим характеристикам, что и основное оборудование, с которым они используются.



Легкий и надежный монтаж, высокая степень герметизации (до IP 67)



Множество переходников позволяют выполнить любую задачу по проектированию и прокладке системы электропроводки



Уникальные конструкции соединительных элементов позволяют сохранять целостность при монтаже и изгибах кабельных магистралей



Аксессуары быстрой фиксации повышают качество монтажа и увеличивают скорость монтажа



Сделано в России

### Аксессуары для гофрированных и гладких труб

Изображение	Наименование	Диаметр, мм	Артикул					
			серый	оранжевый	светлое дерево	темное дерево	черный	белый
	Крепеж-клипса d16 мм (100 шт.) EKF-Plast	16	derj-z-16n	-	-	-	derj-z-16-black	-
	Крепеж-клипса d20 мм (100 шт.) EKF-Plast	20	derj-z-20n	-	-	-	derj-z-20-black	-
	Крепеж-клипса d25 мм (100 шт.) EKF-Plast	25	derj-z-25n	-	-	-	derj-z-25-black	-
	Крепеж-клипса d32 мм (50 шт.) EKF-Plast	32	derj-z-32n	-	-	-	derj-z-32-black	-
	Крепеж-клипса d40 мм (30 шт.) EKF-Plast	40	derj-z-40n	-	-	-	-	-
	Крепеж-клипса d50 мм (20 шт.) EKF-Plast	50	derj-z-50	-	-	-	-	-
	Крепеж-клипса d16 мм (10шт.) EKF-Plast	16	derj-z-16n-r	derj-z-16o	derj-z-16w	derj-z-16d	derj-z-16b	derj-z-16-white
	Крепеж-клипса d20 мм (10 шт.) EKF-Plast	20	derj-z-20n-r	derj-z-20o	derj-z-20w	derj-z-20d	derj-z-20b	derj-z-20-white
	Крепеж-клипса d25 мм (10 шт.) EKF-Plast	25	derj-z-25n-r	derj-z-25o	derj-z-25w	derj-z-25d	derj-z-25b	derj-z-25-white
	Крепеж-клипса d32 мм (10 шт.) EKF-Plast	32	derj-z-32n-r	-	-	-	-	-
Крепеж-клипса d40 мм (5 шт.) EKF-Plast	40	derj-z-40n-r	-	-	-	-	-	

### Аксессуары для гофрированных труб

Изображение	Диаметр, мм	Наименование	Кол-во в упаковке, шт.	Артикул серый	Кол-во в упаковке, шт.	Артикул	
						серый	белый
	16	Муфта соединительная для трубы 16 мм EKF-Plast	100	ms-t-16	10	ms-t-16-r	ms-t-16-w-r
	20	Муфта соединительная для трубы 20 мм EKF-Plast	50	ms-t-20	10	ms-t-20-r	-
					5	-	ms-t-20-w-r
	25	Муфта соединительная для трубы 25 мм EKF-Plast	50	ms-t-25	10	ms-t-25-r	-
					5	-	ms-t-25-w-r
	32	Муфта соединительная для трубы 32 мм EKF-Plast	25	ms-t-32	5	ms-t-32-r	-
40	Муфта соединительная для трубы 40 мм EKF-Plast	20	ms-t-40	5	ms-t-40-r	-	
50	Муфта соединительная для трубы 50 мм EKF-Plast	10	ms-t-50	-	-	-	

Изображение	Наименование	Диаметр, мм	Артикул
	Коннектор для гофрированной трубы (16 мм) (50 шт.) серый EKF-Plast	16	kn-t-16
	Коннектор для гофрированной трубы (20 мм) (50 шт.) серый EKF-Plast	20	kn-t-20
	Коннектор для гофрированной трубы (25 мм) (25 шт.) серый EKF-Plast	25	kn-t-25
	Коннектор для гофрированной трубы (32 мм) (10 шт.) серый EKF-Plast	32	kn-t-32


## Аксессуары для гладких труб


Изображение	Наименование	Диаметр, мм	Артикул
	Муфта гибкая труба-коробка (16 мм) IP44 серая EKF-Plast	16	mtk-16
	Муфта гибкая труба-коробка (20 мм) IP44 серая EKF-Plast	20	mtk-20
	Муфта гибкая труба-коробка (25 мм) IP44 серая EKF-Plast	25	mtk-25
	Муфта гибкая труба-коробка (32 мм) IP44 серая EKF-Plast	32	mtk-32
	Муфта гибкая труба-труба (16 мм) IP44 серая EKF-Plast	16	mtt-16
	Муфта гибкая труба-труба (20 мм) IP44 серая EKF-Plast	20	mtt-20
	Муфта гибкая труба-труба (25 мм) IP44 серая EKF-Plast	25	mtt-25
	Муфта гибкая труба-труба (32 мм) IP44 серая EKF-Plast	32	mtt-32
	Муфта гибкая труба-труба (40 мм) IP44 серая EKF-Plast	40	mtt-40
	Муфта гибкая труба-труба (50 мм) IP44 серая EKF-Plast	50	mtt-50

Изображение	Диаметр	Наименование	Кол-во в упаковке, шт.	Артикул	
				Серый цвет	Белый цвет
	16	Тройник соединительный для трубы 16 мм EKF-Plast	10	tr-t-16	5
	20	Тройник соединительный для трубы 20 мм EKF-Plast	10	tr-t-20	5
	25	Тройник соединительный для трубы 25 мм EKF-Plast	10	tr-t-25	5
	32	Тройник соединительный для трубы 32 мм EKF-Plast	10	tr-t-32	-
	16	Угол 90 соединительный для трубы 16 мм EKF-Plast	10	ug-t-16	5
	20	Угол 90 соединительный для трубы 20 мм EKF-Plast	10	ug-t-20	5
	25	Угол 90 соединительный для трубы 25 мм EKF-Plast	10	ug-t-25	5
	32	Угол 90 соединительный для трубы 32 мм EKF-Plast	10	ug-t-32	-


## Аксессуары для металлорукава


Изображение	Условный проход d, мм	Наименование	Артикул	
			с наружной резьбой	с внутренней резьбой
	10	Резьбовой крепежный элемент 10 EKF PROxima	cmhto-10	-
	12	Резьбовой крепежный элемент 12 EKF PROxima	cmhto-12	cmhti-12
	15	Резьбовой крепежный элемент 15 EKF PROxima	cmhto-15	cmhti-15
	20	Резьбовой крепежный элемент 20 EKF PROxima	cmhto-20	cmhti-20
	25	Резьбовой крепежный элемент 25 EKF PROxima	cmhto-25	cmhti-25
	32	Резьбовой крепежный элемент 32 EKF PROxima	cmhto-32	cmhti-32
	38	Резьбовой крепежный элемент 38 EKF PROxima	cmhto-38	cmhti-38
	50	Резьбовой крепежный элемент 50 EKF PROxima	cmhto-50	cmhti-50

Изображение	Условный проход d, мм	Наименование	Артикул	
			вводная пластиковая	соединительная для металлорукава
	10	Муфта 10 EKF PROxima	cmhp-10	-
	12	Муфта 12 EKF PROxima	cmhp-12	-
	15	Муфта 15 EKF PROxima	cmhp-15	cmh-15
	20	Муфта 20 EKF PROxima	cmhp-20	cmh-20
	25	Муфта 25 EKF PROxima	cmhp-25	cmh-25
	32	Муфта 32 EKF PROxima	cmhp-32	cmh-32
	38	Муфта 38 EKF PROxima	cmhp-38	cmh-38
	50	Муфта 50 EKF PROxima	cmhp-50	cmh-50

Изображение	Наименование	Диаметр, мм	Артикул
	Подвес трубный ПД-15 EKF PROxima	15	pd-15
	Подвес трубный ПД-20 EKF PROxima	20	pd-20
	Подвес трубный ПД-25 EKF PROxima	25	pd-25

## Аксессуары для металлорукава для защиты края рукава





Изображение	Наименование	Условный проход d, мм	Артикул
	Оконцеватель для металлорукава 10 EKF PROxima	10	emh-10
	Оконцеватель для металлорукава 12 EKF PROxima	12	emh-12
	Оконцеватель для металлорукава 15 EKF PROxima	15	emh-15
	Оконцеватель для металлорукава 20 EKF PROxima	20	emh-20
	Оконцеватель для металлорукава 25 EKF PROxima	25	emh-25
	Оконцеватель для металлорукава 32 EKF PROxima	32	emh-32
	Оконцеватель для металлорукава 38 EKF PROxima	38	emh-38
	Оконцеватель для металлорукава 50 EKF PROxima	50	emh-50

Изображение	Наименование	Совместимость с металлорукавом		Артикул			
		без изоляции	в ПВХ изоляции	однорычковая	двухрычковая	однорычковая для монтаж. пистолета	двухрычковая для монтаж. пистолета
	Скоба металлическая d 8-9 мм EKF PROxima	-	-	sm-1-8-9*	sm-2-8-9*	smp-1-8-9	smp-2-8-9
	Скоба металлическая d 8-9 мм EKF PROxima	-	-	sm-1-10-11-r	-	-	-
	Скоба металлическая d12-13 мм EKF PROxima	mrzn-10-100	mrzp-8-50	sm-1-12-13*	sm-2-12-13	smp-1-12-13	smp-2-12-13
	Скоба металлическая d14-15 мм EKF PROxima	mrzn-12-100 mrzn-12-20	mrzp-10-50	sm-1-14-15*	sm-2-14-15*	smp-1-14-15	smp-2-14-15
	Скоба металлическая d16-17 мм EKF PROxima	mrzn-15-100 mrzn-15-20	mrpvc-12-50 mrzp-12-50	sm-1-16-17*	sm-2-16-17*	smp-1-16-17	smp-2-16-17
	Скоба металлическая d19-20 мм EKF PROxima	-	mrzp-15-50 mrpvc-15-50 mrpvc-16-50	sm-1-19-20*	sm-2-19-20*	smp-1-19-20	smp-2-19-20
	Скоба металлическая d21-22 мм EKF PROxima	mrzn-18-15 mrzn-18-50 mrzn-20-15 mrzn-20-50	mrpvc-18-50 mrzp-18-50	sm-1-21-22*	sm-2-21-22*	smp-1-21-22	smp-2-21-22
	Скоба металлическая d25-26 мм EKF PROxima	mrzn-22-15 mrzn-22-50 mrzn-25-15 mrzn-25-50	mrpvc-20-50 mrpvc-22-50 mrzp-20-50 mrzp-22-20	sm-1-25-26*	sm-2-25-26*	smp-1-25-26	smp-2-25-26
	Скоба металлическая d31-32 мм EKF PROxima	mrzn-32-25	mrpvc-25-50 mrzp-25-20	sm-1-31-32*	sm-2-31-32*	smp-1-31-32	smp-2-31-32
	Скоба металлическая d38-40 мм EKF PROxima	mrzn-38-25	mrpvc-32-20 mrzp-32-20	sm-1-38-40	sm-2-38-40	smp-1-38-40	smp-2-38-40
	Скоба металлическая d48-50 мм EKF PROxima	mrzn-50-15	mrpvc-38-20 mrzp-38-20	sm-1-48-50	sm-2-48-50	smp-1-48-50	smp-2-48-50
	Скоба металлическая d 60-63 мм EKF PROxima	-	-	-	sm-2-60-63	-	smp-2-60-63

\* При добавлении "-r" в конце артикула можно заказать скобы в розничной упаковке 10 шт.

Изображение	Наименование	Диаметр трубы, мм	Артикул
-------------	--------------	-------------------	---------

## Аксессуары для двустенных труб

	Держатель расстояния (кластер) для двустенных труб d50 мм четверной черный EKF-Plast	50	CL-50-4-2
	Держатель расстояния (кластер) для двустенных труб d63 мм четверной черный EKF-Plast	63	CL-63-4-2
	Держатель расстояния (кластер) для двустенных труб d75 мм четверной черный EKF-Plast	75	CL-75-4-2
	Держатель расстояния (кластер) для двустенных труб d90 мм четверной черный EKF-Plast	90	CL-90-4-2
	Держатель расстояния (кластер) для двустенных труб d110 мм четверной черный EKF-Plast	110	CL-110-4-2
	Держатель расстояния (кластер) для двустенных труб d160 мм четверной черный EKF-Plast	160	CL-160-4-2
	Муфта быстросъемная для двустенных труб d40 мм черная EKF-Plast	40	CQR40
	Муфта быстросъемная для двустенных труб d50 мм черная EKF-Plast	50	CQR50
	Муфта быстросъемная для двустенных труб d63 мм черная EKF-Plast	63	CQR63
	Муфта быстросъемная для двустенных труб d75 мм черная EKF-Plast	75	CQR75
	Муфта быстросъемная для двустенных труб d90 мм черная EKF-Plast	90	CQR90
	Муфта быстросъемная для двустенных труб d110 мм черная EKF-Plast	110	CQR110
	Муфта быстросъемная для двустенных труб d160 мм черная EKF-Plast	160	CQR160
	Муфта быстросъемная для двустенных труб d200 мм черная EKF-Plast	200	CQR200
	Уплотнительное кольцо для двустенных труб d40 мм черное EKF-Plast	40	SR40
	Уплотнительное кольцо для двустенных труб d50 мм черное EKF-Plast	50	SR50
	Уплотнительное кольцо для двустенных труб d63 мм черное EKF-Plast	63	SR63
	Уплотнительное кольцо для двустенных труб d75 мм черное EKF-Plast	75	SR75
	Уплотнительное кольцо для двустенных труб d90 мм черное EKF-Plast	90	SR90
	Уплотнительное кольцо для двустенных труб d110 мм черное EKF-Plast	110	SR110
	Заглушка для двустенных труб d40 мм красная EKF-Plast	40	EC40
	Заглушка для двустенных труб d50 мм красная EKF-Plast	50	EC50
	Заглушка для двустенных труб d63 мм красная EKF-Plast	63	EC63
	Заглушка для двустенных труб d75 мм красная EKF-Plast	75	EC75
	Заглушка для двустенных труб d90 мм красная EKF-Plast	90	EC90
	Заглушка для двустенных труб d125 мм красная EKF-Plast	125	EC125
	Заглушка для двустенных труб d160 мм красная EKF-Plast	160	EC160
	Заглушка для двустенных труб d200 мм красная EKF-Plast	200	EC200
Заглушка для двустенных труб d110 мм красная EKF-Plast	110	EC110	

## Монтажные коробки EKF PROxima



Самая важная функция монтажных коробок заключается в защите соединенных жил кабелей от внешних воздействий: от пыли, влаги и механических повреждений. Монтажные коробки предназначены для создания длительной, безопасной и контролируемой установки проводки, телефонных стыков, розеток, выключателей, регуляторов освещенности и устройств связи. Также монтажные коробки применяют для создания эстетического вида интерьеров и фасадов, поскольку закрывают неприглядные концы жил и клеммники или колпачки СИЗ.

## Монтажные коробки для полых стен

Коробки установочные для полых стен используются в комбинации с гофрированными, гладкими или армированными трубами для построения силовых или слаботочных сетей. Коробки установочные выполнены из полипропилена. Отличаются экономичностью. Все установочные коробки данного типа служат для установки электроустановочных изделий различных стандартов (розеток, выключателей и т.д.) в полые стены. Имеют современный дизайн и отвечают требованиям стандартов безопасности.



В ассортименте представлены распаячные (распределительные) и установочные монтажные коробки для полых стен



Возможно применение установочной коробки в качестве распаячной для развода кабеля и проводов при использовании крышки



В ассортименте представлены монтажные коробки с металлическими, пластиковыми лапками, клеммниками и крышками



Все коробки имеют выламываемые отверстия, которые обеспечивают возможность подводки кабеля, гладких и гофрированных труб



Возможность подштукатурного монтажа для придания эстетического вида интерьеру





















Все распределительные коробки имеют размеченные подводы для подключения гофрированных, гладких или армированных труб

Изображение	Наименование	Комплектация	Размер	Материал	Цвет	Степень защиты	Артикул
	Коробка распаячная КМП-020-007 EKF PROxima	Крышка. Металлические лапки  Клеммник* Арт. plc-020-018	Ø 108 × 50	Полипропилен/ полистирол	Черный (крышка – белый)	IP42	plc-kmp-020-007
	Коробка распаячная КМП-020-008 EKF PROxima	Крышка. Металлические лапки  Клеммник* Арт. plc-020-018	116 × 116 × 45				
	Коробка установочная КМП-020-009 EKF PROxima	Металлические лапки  Клеммник* Арт. plc-020-017  Крышка* Арт. plc-kmt-100-015	Ø 80 × 45	Полипропилен	Черный	IP30	plc-kmp-020-009

\* Приобретается отдельно.

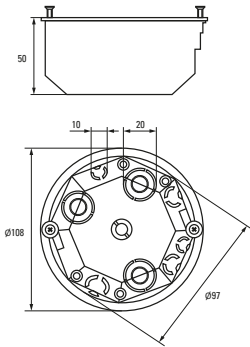


Изображение	Наименование	Комплектация	Размер внешний	Материал	Цвет	Степень защиты	Артикул
	Коробка универсальная установочная, углубленная КМП-020-010 EKF PROxima	 Металлические лапки Клемник* Арт. plc-020-017  Крышка* Арт. plc-kmt-100-015	Ø 80 × 70	Полипропилен	Черный	IP20	plc-kmp-020-010
	Коробка установочная КМП-020-011 EKF PROxima	 Пластиковые лапки Крышка* Арт. plc-kmt-100-015  Соединительный канал* Арт. plc-100-030	Ø 71 × 45				plc-kmp-020-011 plc-kmp-020-011-r**
	Коробка распаячная КМП-020-023 EKF PROxima	 Крышка Металлические лапки Клемный терминал	Ø 108 × 50	Полипропилен/ полистирол	Черный (крышка – белая)	IP42	plc-kmp-020-023
	Коробка распаячная КМП-020-024 EKF PROxima	 Крышка Металлические лапки Клемный терминал	116 × 116 × 45				plc-kmp-020-024
	Коробка универсальная установочная, углубленная КМП-020-028 EKF PROxima	 Крышка Металлические лапки Клемник* Арт. plc-020-017	Ø 80 × 70				plc-kmp-020-028 plc-kmp-020-028-r**
	Коробка универсальная, углубленная КМП-020-029 EKF PROxima	 Крышка Металлические лапки Клемный терминал	Ø 80 × 70				plc-kmp-020-029
	Коробка универсальная установочная КМП-020-026 EKF PROxima	 Крышка Металлические лапки Клемник* Арт. plc-020-017	Ø 80 × 45				plc-kmp-020-026
	Коробка универсальная КМП-020-027 EKF PROxima	 Крышка Металлические лапки Клемный терминал	Ø 80 × 45				plc-kmp-020-027

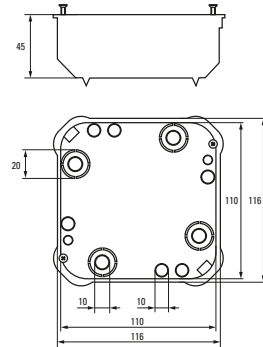
\* Приобретается отдельно. \*\* С розничным стикером.

**Габаритные и установочные размеры**

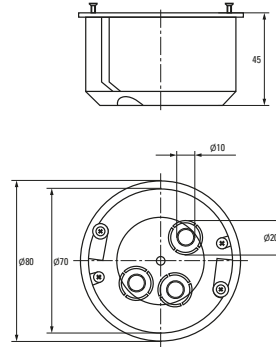
Коробка установочная  
КМП-020-007



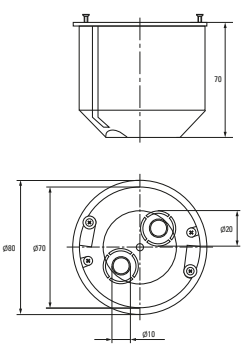
Коробка установочная  
КМП-020-008



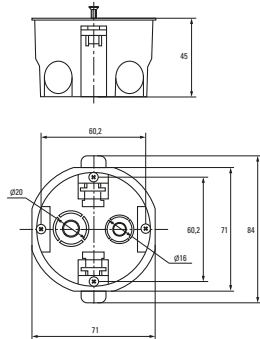
Коробка установочная  
КМП-020-009



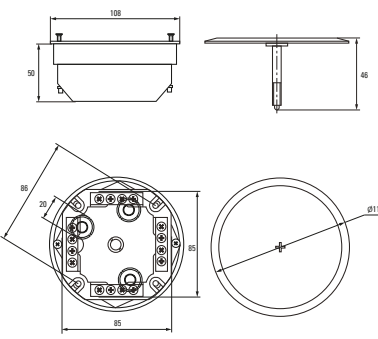
Коробка установочная  
КМП-020-010



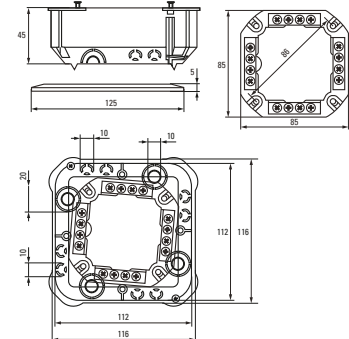
Коробка установочная  
КМП-020-011



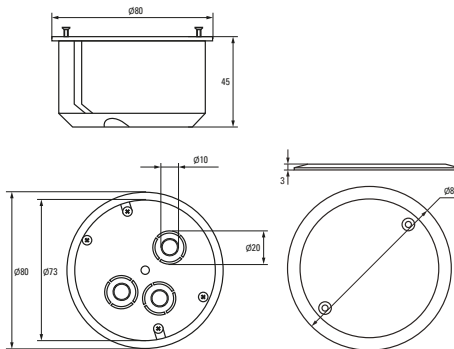
Коробка установочная  
КМП-020-023



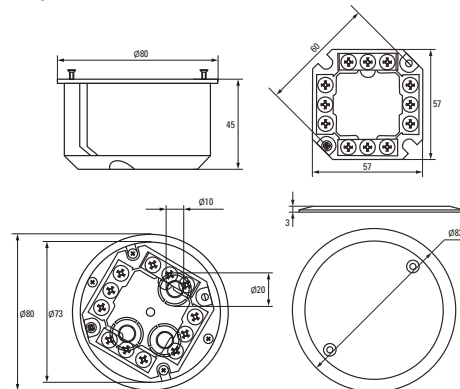
Коробка установочная  
КМП-020-024



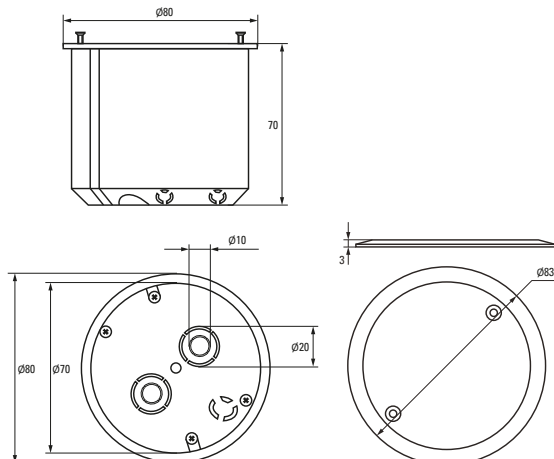
Коробка установочная КМП-020-026



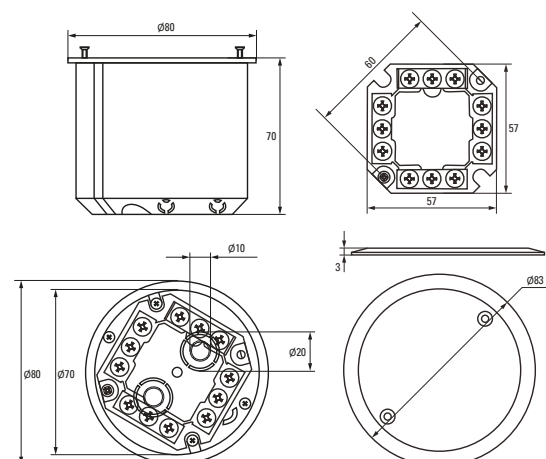
Коробка установочная КМП-020-027



Коробка установочная КМП-020-028



Коробка установочная КМП-020-029



## Монтажные коробки для твердых стен EKF PROxima

Монтажные установочные коробки для твердых и полых стен предназначены для монтажа в сплошные кирпичные, бетонные стены различных электроустановочных изделий: розеток, выключателей. Все распределительные коробки имеют размеченные подводы для подключения гофрированных, гладких или армированных труб и обеспечения класса защиты в соответствии с нормами.



В ассортименте представлены распаячные (распределительные) и установочные монтажные коробки для твердых стен



Возможно применение установочной коробки в качестве распаячной для развода кабеля и проводов при использовании крышки










В ассортименте представлены монтажные коробки со стыковочными узлами, саморезами, клеммниками и крышками


















Возможность подштукатурного монтажа для придания эстетического вида интерьеру



Возможность соединения в ряд

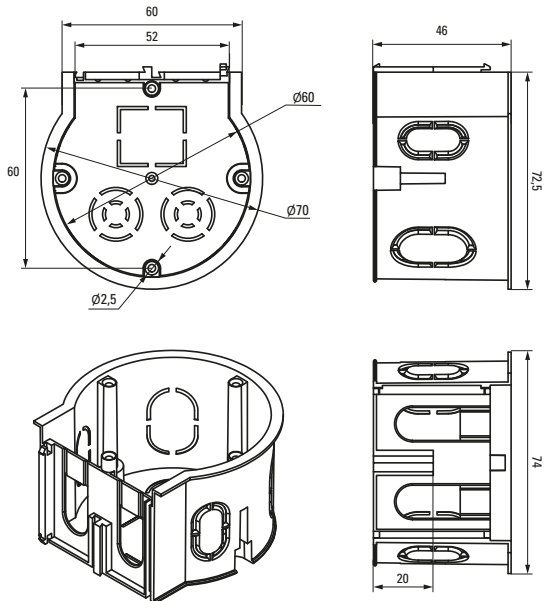
Изображение	Наименование	Комплектация	Размер	Материал	Цвет	Степень защиты	Артикул
	Коробка распределительная KMT-191 EKF PROxima	Имеют в комплекте крышку, которая крепится на самонарезающих винтах. Внутри коробок находятся направляющие, позволяющие при помощи винтов устанавливать клеммники, рейки и другие изделия	Ø 96 × 15	Полипропилен	Черный (крышка – белая)	IP42	plc-kmt-191
	Коробка распределительная KMT-192 EKF PROxima		Ø 96 × 30				Полистирол
	Коробка распределительная KMT-194 EKF PROxima		Ø 72 × 15	plc-kmt-194			
	Коробка распределительная KMT-195 EKF PROxima		Ø 72 × 30	Полипропилен			plc-kmt-195
	Коробка распаячная KMT-010-019 EKF PROxima	Крышка. Клеммный терминал	Ø 75 × 42	Полипропилен/ Полистирол	Черный (крышка – белая)	IP42	plc-kmt-010-019
	Коробка распаячная KMT-010-021 EKF PROxima	Крышка. Клеммный терминал	Ø 103 × 50			IP42	plc-kmt-010-021
	Коробка распаячная KMT-010-022 EKF PROxima	Крышка. Клеммный терминал	107 × 107 × 50			IP42	plc-kmt-010-022

Изображение	Наименование	Комплектация	Размер	Материал	Цвет	Степень защиты	Артикул
	Коробка установочная, приборная KMT-010-001 EKF PROxima	 Крышка* Арт. plc-kmt-100-015	Ø 68 × 42	Полипропилен	Черный	IP20	plc-kmt-010-001
	Коробка установочная, приборная KMT-010-001 с розничным стикером EKF PROxima						plc-kmt-010-001-r**
	Коробка установочная KMT-010-002 EKF PROxima	 Крышка* Арт. plc-kmt-100-015	Ø 68 × 42	Полистирол	Синий	IP20	plc-kmt-010-002
	Коробка установочная KMT-010-002 с розничным стикером EKF PROxima						plc-kmt-010-002-r**
	Коробка установочная усиленная KMT-010-003 EKF PROxima	Самонарезающие винты	68 × 68 × 42	Полипропилен	Черный	IP20	plc-kmt-010-003
	Коробка установочная KMT-010-033 EKF PROxima	 Крышка* Арт. plc-kmt-100-015  Соединительный канал* Арт. plc-100-030	Ø 71 × 45	Полистирол	Синий	IP20	plc-kmt-010-033
	Коробка установочная KMT-010-033 с розничным стикером EKF PROxima						plc-kmt-010-033-r**
	Коробка распаячная KMT-010-004 EKF PROxima	 Клемник* Арт. plc-020-017	Ø 75 × 42	Полипропилен/ Полистирол	Черный (крышка – белая)	IP20	plc-kmt-010-004
	Коробка распаячная KMT-010-004 с розничным стикером EKF PROxima						plc-kmt-010-004-r**
	Коробка установочная приборная KMT-010-044 EKF PROxima	 Стыковочные узлы. Крышка* Арт. plc-kmt-100-015	Ø 71 × 42	Полипропилен	Черный	IP20	plc-kmt-010-044
	Коробка установочная приборная KMT-010-044 с розничным стикером EKF PROxima						plc-kmt-010-044-r**
	Коробка распаячная KMT-010-005 EKF PROxima	 Крышка. Клемник* Арт. plc-020-018	Ø 103 × 50	Полипропилен/ Полистирол	Черный (крышка – белая)	IP20	plc-kmt-010-005
	Коробка распаячная KMT-010-006 EKF PROxima						 Крышка. Самонарезающие винты Клемник* Арт. plc-020-018

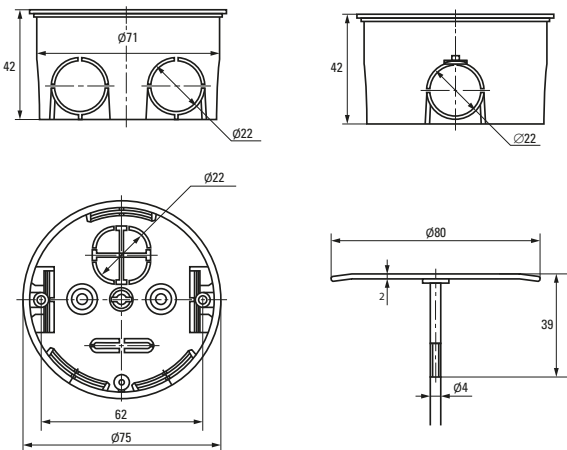
\* Покупается отдельно. \*\* С розничным стикером.

**Габаритные и установочные размеры**

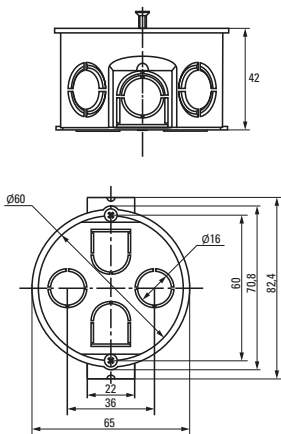
Коробка установочная  
KMT-010-4005



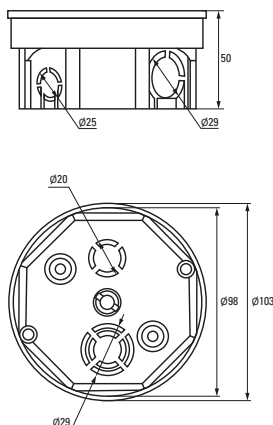
Коробка установочная  
KMT-010-004



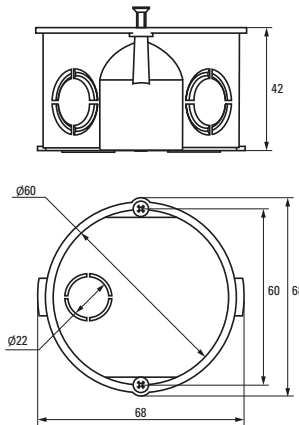
Коробка установочная  
KMT-010-044



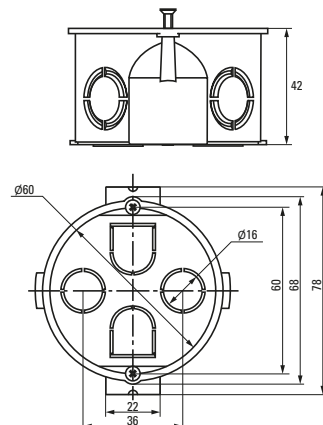
Коробка установочная  
KMT-010-005



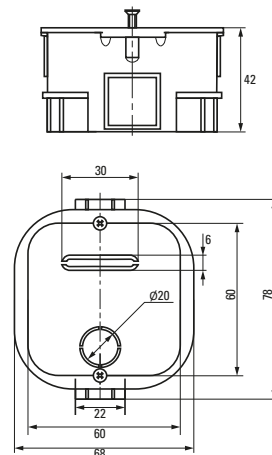
Коробка установочная  
KMT-010-001



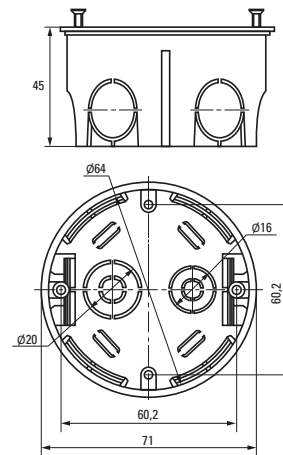
Коробка установочная  
KMT-010-002



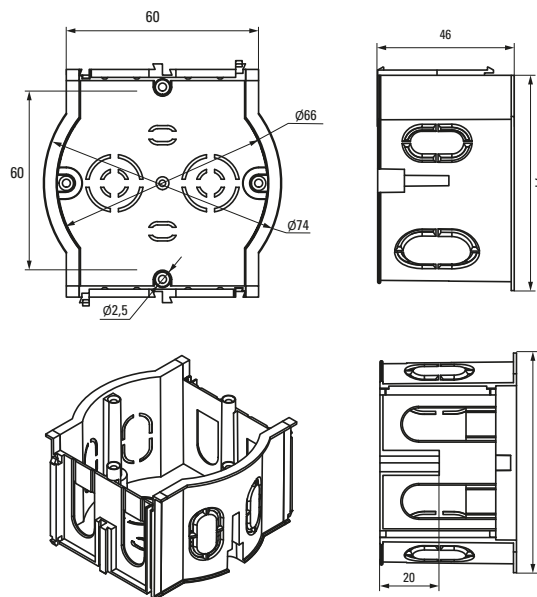
Коробка установочная  
KMT-010-003



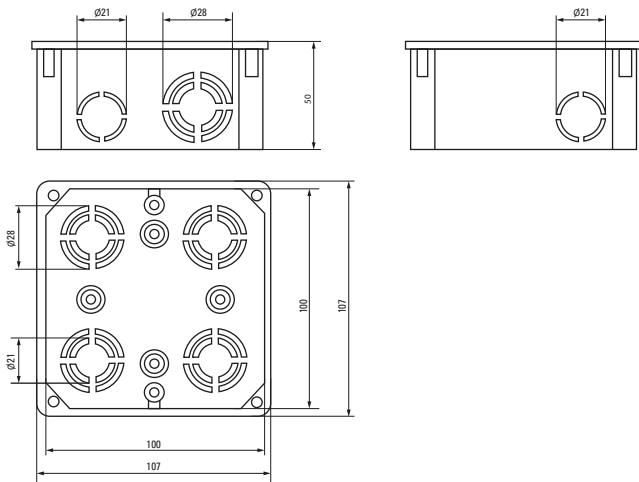
Коробка установочная  
KMT-010-033



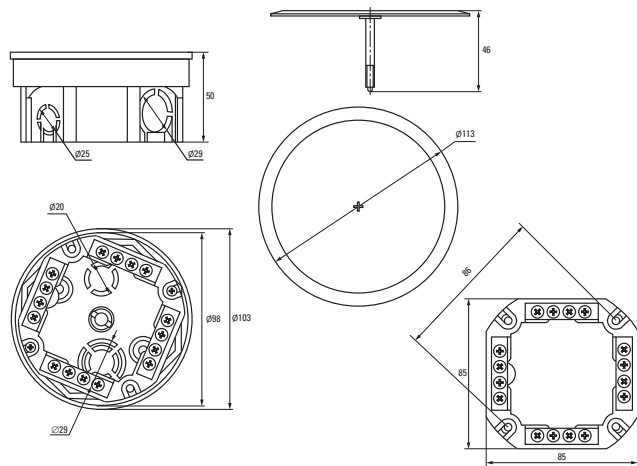
Коробка установочная  
KMT-010-4007



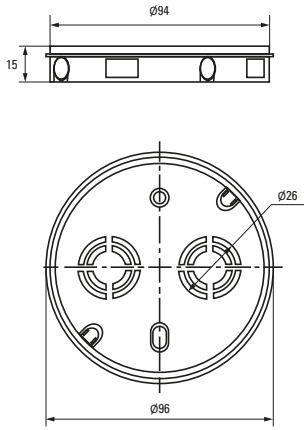
Коробка установочная КМТ-010-006



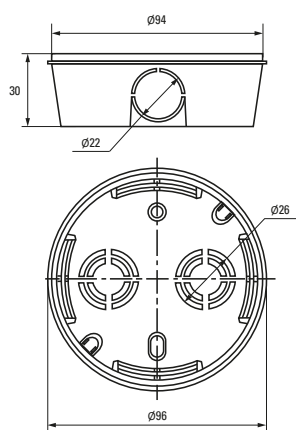
Коробка установочная КМТ-010-021



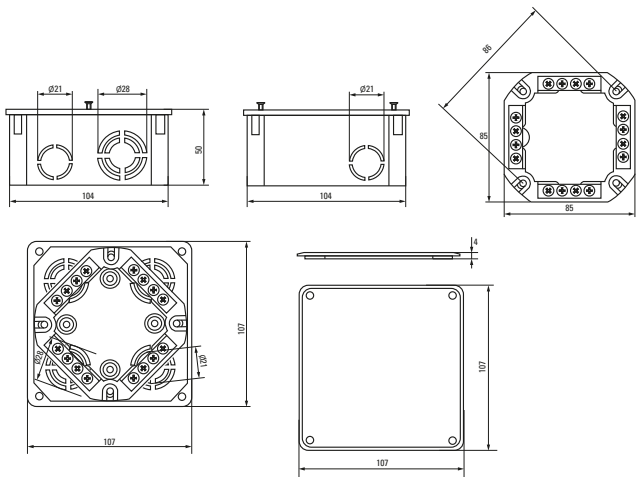
Коробка установочная КМТ-191



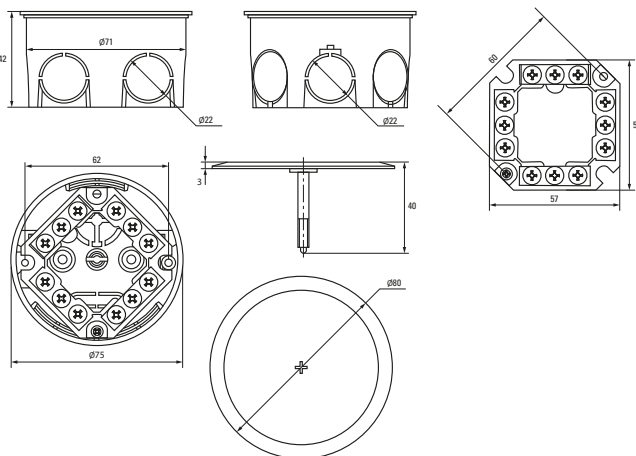
Коробка установочная КМТ-192



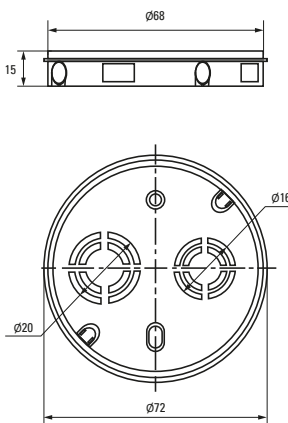
Коробка установочная КМТ-010-022



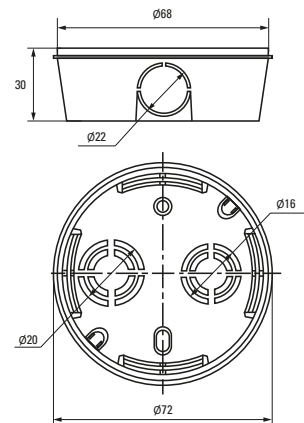
Коробка установочная КМТ-010-019



Коробка установочная КМТ-194



Коробка установочная КМТ-195



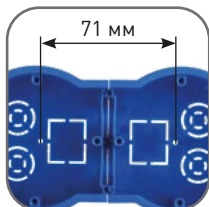
## Многопостовые монтажные коробки для твердых стен EKF PROxima



Концепция, заложенная в конструкцию изделий новой серии многопостовых монтажных коробок EKF PROxima, является новым стандартом в построении многопостовых изделий. В последнее время количество электробытовых устройств у потребителей значительно выросло. Появился целый класс мобильных устройств, требующих подзарядки, а соответственно, и точек, где ее можно осуществить. Поскольку розеток становится больше, требуется больше пространства для размещения проводов в многопостовых электромонтажных коробках. Выпускаются коробки двух типов: оконечного и проходного. Многопостовая секция получается с помощью соединения необходимого количества коробок обоих типов между собой.



Уникальная модульная конструкция дает возможность создавать любые многопостовые изделия, необходимые потребителю



Позволяет точно выдержать межцентровое расстояние 71 мм



Пластиковые детали выдерживают испытание раскаленной до 650 °С проволокой



Каждая коробка представлена в двух вариантах – с индивидуальным стикером и без



Произведено в России

Изображение	Наименование	Комплектация	Размер	Материал	Цвет	Степень защиты	Артикул
	Коробка установочная сборная оконечная KMT-010-4005 для твердых стен EKF PROxima	Самонарезающие винты	71 × 45	Полипропилен	Синий	IP20	plc-kmt-010-4005
	Коробка установочная сборная оконечная KMT-010-4005 для твердых стен с розничным стикером EKF PROxima						plc-kmt-010-4005-r*
	Коробка установочная сборная проходная KMT-010-4007 для твердых стен EKF PROxima						plc-kmt-010-4007
	Коробка установочная сборная проходная KMT-010-4007 для твердых стен с розничным стикером EKF PROxima						plc-kmt-010-4007-r*

\* С розничным стикером.

## Монтажные коробки для наружной установки EKF PROxima

Коробки распределительные для наружной проводки используются в комбинации с гофрированными, гладкими или армированными трубами для построения силовых или слаботочных сетей. Коробки распределительные выполнены из пластика, отличаются эргономичностью. Распределительные коробки этой серии имеют сальники для подключения гофрированных, гладких или армированных труб и обеспечения класса защиты в соответствии с нормами. Коробки распределительные предназначены для крепления на стены, потолки или на лотки. Имеют современный дизайн и отвечают требованиям стандартов безопасности.



В ассортименте представлены монтажные коробки с подготовленными отверстиями для гофрированных и гладких труб, с эластичными мембранами, а также закрытого типа



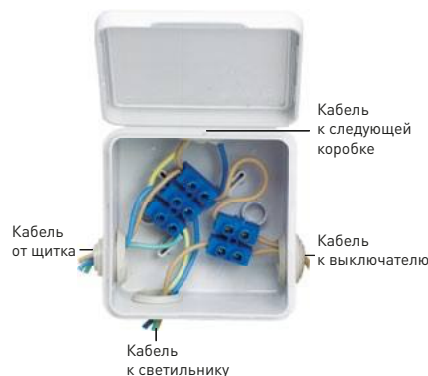
Для организации разводки внутри распределительных коробок применяются безвинтовые и винтовые клеммники



В конструкцию распределительной коробки непосредственно входят корпус и крышка, которая крепится на саморезах или защелках на поводках для более удобного доступа к проводке



Степень защиты IP42, IP54 и IP55. Монтажные коробки подходят для помещений с повышенной опасностью механического воздействия и агрессивными средами.



Изображение	Наименование	Комплектация	Размер	Материал	Цвет	Степень защиты	Артикул
	Коробка распаячная КМР-030-031 черная EKF PROxima	Крышка. 7 мембранных вводов	83 × 83 × 54	Полипропилен, ПВХ	Черный	IP54	plc-kmr-030-031-b
	Коробка распаячная КМР-030-014 черная EKF PROxima	Крышка 8 мембранных вводов	103 × 103 × 55				plc-kmr-030-014-b
	Коробка распаячная КМР-040-038 черная EKF PROxima	Крышка. 4 мембранных ввода	65 × 40				plc-kmr-040-038-b
	Коробка распаячная КМР-030-036 черная EKF PROxima	Крышка. 4 мембранных ввода	73 × 73 × 49				plc-kmr2-030-036-b
	Коробка распаячная КМР-040-039 черная EKF PROxima	Крышка. 4 мембранных ввода	93 × 43				plc-kmr-040-039-b
	Коробка распаячная КМР-030-036 EKF PROxima	Крышка. 4 мембранных ввода	73 × 73 × 49	Полипропилен, ПВХ	Серый	IP 54	plc-kmr2-030-036 plc-kmr2-030-036-r*
	Коробка распаячная КМР-030-031 EKF PROxima	Крышка. 7 мембранных вводов	83 × 83 × 54				plc-kmr-030-031 plc-kmr-030-031-r*
	Коробка распаячная КМР-030-014 EKF PROxima	Крышка. 8 мембранных вводов	103 × 103 × 55				plc-kmr-030-014 plc-kmr-030-014-r*
	Коробка распаячная КМР-040-038 EKF PROxima	Крышка. 4 мембранных ввода	Ø 65 × 40				plc-kmr-040-038 plc-kmr-040-038-r*
	Коробка распаячная КМР-040-039 EKF PROxima	Крышка. 4 мембранных ввода	Ø 93 × 43				plc-kmr-040-039 plc-kmr-040-039-r*
	Коробка распаячная пылевлагозащитная КМР-050-041 EKF PROxima	Крышка с уплотнительным шнуром. 10 мембранных вводов	156 × 113 × 77	Полипропилен, ПВХ	Серый	IP55	plc-kmr-050-041
	Коробка распаячная пылевлагозащитная КМР-050-042 EKF PROxima	Крышка с уплотнительным шнуром. 10 мембранных вводов	196 × 142 × 80				plc-kmr-050-042
	Коробка распаячная пылевлагозащитная КМР-050-043	Крышка с уплотнительным шнуром. 12 мембранных вводов	244 × 190 × 95				plc-kmr-050-043
	Коробка распаячная пылевлагозащитная КМР-050-048 EKF PROxima	Крышка с уплотнительным шнуром. 6 мембранных вводов	128 × 84 × 59				plc-kmr-050-048



Изображение	Наименование	Комплектация	Размер	Материал	Цвет	Степень защиты	Артикул	
	Коробка распаячная, трехрожковая белая КМР-040-040 EKF PROxima	Крышка	Ø 80 × 35	Полипропилен	Белый	IP42	plc-kmr-040-040	
	Коробка распаячная, трехрожковая черная КМР-040-040 EKF PROxima	Крышка	Ø 80 × 35		Черный		plc-kmr-040-040b	
	Коробка пылевлагозащитная распаячная КМР-030-037	Крышка защелкивающаяся	73 × 73 × 49	Полипропилен	Серый	IP54	plc-kmr-030-037	
	Коробка распаячная пылевлагозащитная КМР-030-034 EKF PROxima	Крышка защелкивающаяся	109 × 109 × 55				plc-kmr-030-034	
	Коробка распаячная пылевлагозащитная КМР-030-035 EKF PROxima	Крышка защелкивающаяся	88 × 88 × 54				IP54	plc-kmr-030-035
	Коробка распаячная пылевлагозащитная КМР-050-045 EKF PROxima	Крышка на саморезах	156 × 113 × 77				IP55	plc-kmr-050-045
	Коробка распаячная пылевлагозащитная КМР-050-046 EKF PROxima		196 × 143 × 80	IP55	plc-kmr-050-046			
	Коробка распаячная пылевлагозащитная КМР-050-047 EKF PROxima		244 × 190 × 95	IP55	plc-kmr-050-047			
	Коробка распаячная пылевлагозащитная КМР-050-049 EKF PROxima		128 × 84 × 59	IP55	plc-kmr-050-049			
	Коробка распаячная пылевлагозащитная КМР-050-041пк EKF PROxima	Крышка на саморезах	156 × 113 × 77	Полипропилен, ПВХ	Серый	IP55	plc-kmr-050-041пк	
	Коробка распаячная пылевлагозащитная КМР-050-042пк EKF PROxima		196 × 142 × 80				IP55	plc-kmr-050-042пк
	Коробка распаячная пылевлагозащитная КМР-050-043пк EKF PROxima		244 × 190 × 95				IP55	plc-kmr-050-043пк

Изображение	Наименование	Комплектация	Размер	Материал	Цвет	Степень защиты	Артикул
	Коробка разветвительная КМР-030-030 EKF PROxima	Крышка на саморезах	78 × 78 × 26	Полистирол	Белый	IP42	plc-kmr-030-030
	Коробка разветвительная КМР-030-032 EKF PROxima		104 × 104 × 28				plc-kmr-030-032
	Коробка разветвительная КМР-030-030 кг EKF PROxima	Крышка на саморезах. Клеммник	78 × 78 × 26				plc-kmr-030-030kg
	Коробка разветвительная КМР-030-032 кг EKF PROxima	Крышка на саморезах. Клеммник	104 × 104 × 28				plc-kmr-030-032kg

## Монтажные коробки для наружной установки под дерево EKF PROxima

Монтажные коробки предназначены для создания длительной, безопасной и контролируемой установки проводки, телефонных стыков, розеток, выключателей, регуляторов освещенности и устройств связи. Помимо того что самая важная функция монтажных коробок заключается в защите соединений жил кабелей от внешних воздействий, монтажные коробки применяют для создания эстетического вида интерьеров и фасадов, именно поэтому компания EKF выпустила специальную серию монтажных коробок под светлое и темное дерево. Распаячные коробки данной серии незаменимы для интерьеров, в которых используются элементы дерева или его имитация.



Монтажные коробки имеют степень пылевлагозащитности IP42 и IP54






Создание эстетического вида интерьеров и фасадов, в которых применяются деревянные элементы



В ассортименте представлены монтажные коробки с подготовленными отверстиями для гофрированных и гладких труб, с эластичными мембранами, а также закрытого типа



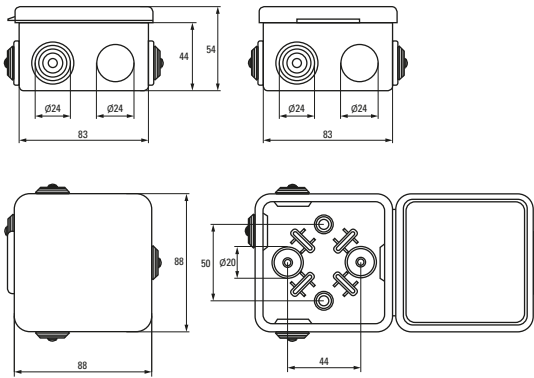
Применение с электроустановочными компонентами, кабель-каналами и гофрированными трубами цветов светлого и темного дерева

Изображение	Наименование	Комплектация	Размер	Материал	Степень защиты	Артикул	
						светлое дерево	темное дерево
	Коробка распаячная КМР-030-036 EKF PROxima	Крышка. 4 мембранных ввода	73 × 73 × 49	ABS-пластик	IP54	plc-kmr2-030-036-s	plc-kmr2-030-036-t
	Коробка распаячная КМР-030-031 EKF PROxima	Крышка. 7 мембранных вводов	83 × 83 × 54			plc-kmr-030-031-s	plc-kmr-030-031-t
	Коробка распаячная КМР-030-014 EKF PROxima	Крышка. 8 мембранных вводов	103 × 103 × 55			plc-kmr-030-014-s	plc-kmr-030-014-t

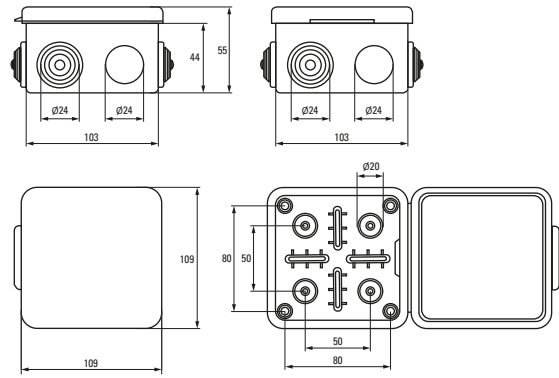
Изображение	Наименование	Комплектация	Размер	Материал	Степень защиты	Артикул		
						светлое дерево	темное дерево	
	Коробка распаячная KMP-040-038 EKF PROxima	Крышка. 4 мембранных ввода	Ø 73 × 43	ABS-пластик	IP 54	plc-kmr-040-038-s	plc-kmr-040-038-t	
	Коробка распаячная KMP-040-039 EKF PROxima	Крышка. 4 мембранных ввода	Ø 93 × 43			plc-kmr-040-039-s	plc-kmr-040-039-t	
	Коробка разветвительная KMP-030-030 EKF PROxima	Крышка на саморезах	78 × 78 × 26	Полистирол	IP42	plc-kmr-030-030-s	plc-kmr-030-030-t	
	Коробка разветвительная KMP-030-032 EKF PROxima	Крышка на саморезах	104 × 104 × 28			plc-kmr-030-032-s	plc-kmr-030-032-t	
	Коробка разветвительная KMP-030-030 кг EKF PROxima	Крышка на саморезах. Клеммник	78 × 78 × 26			plc-kmr-030-030kg-s	plc-kmr-030-030kg-t	
	Коробка разветвительная KMP-030-032 кг EKF PROxima	Крышка на саморезах. Клеммник	104 × 104 × 28			plc-kmr-030-032kg-s	plc-kmr-030-032kg-t	
	Коробка пылевлагозащитная распаячная KMP-030-037 EKF PROxima	Крышка защелкивающаяся	73 × 73 × 49			IP54	plc-kmr-030-037-s	plc-kmr-030-037-t
	Коробка распаячная пылевлагозащитная KMP-030-035 EKF PROxima	Крышка защелкивающаяся	88 × 88 × 54				plc-kmr-030-035-s	plc-kmr-030-035-t
	Коробка распаячная пылевлагозащитная KMP-030-034 EKF PROxima	Крышка защелкивающаяся	109 × 109 × 55	plc-kmr-030-034-s	plc-kmr-030-034-t			

**Габаритные и установочные размеры**

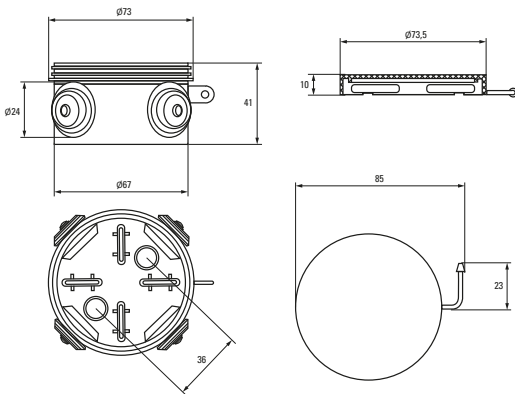
Коробка установочная КМР-030-031



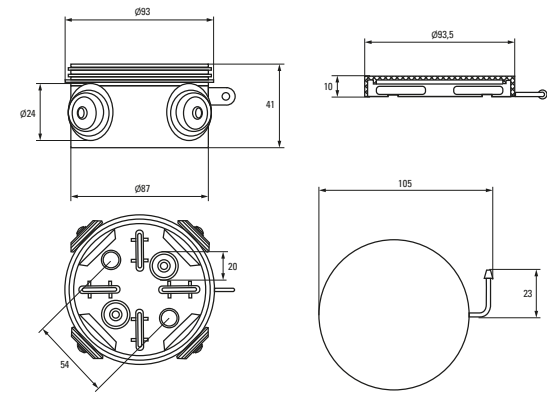
Коробка установочная КМР-030-014



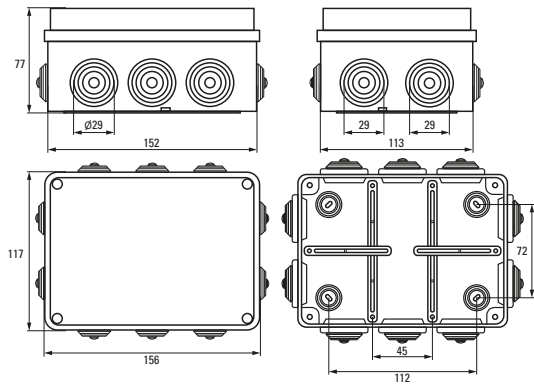
Коробка установочная КМР-040-038



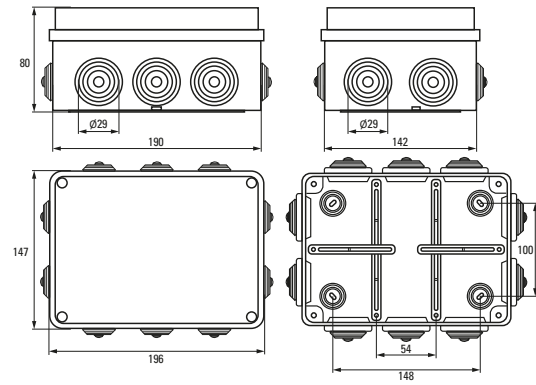
Коробка установочная КМР-040-039



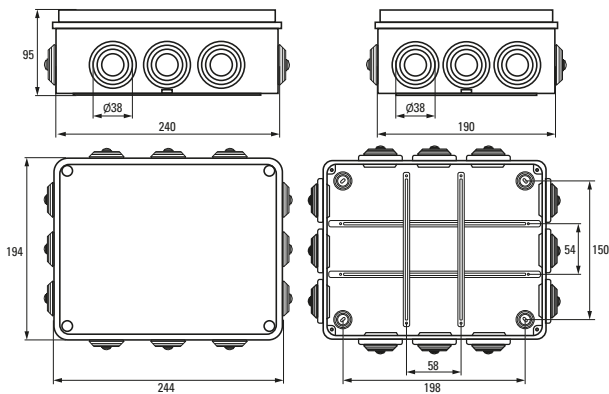
Коробка установочная КМР-050-041



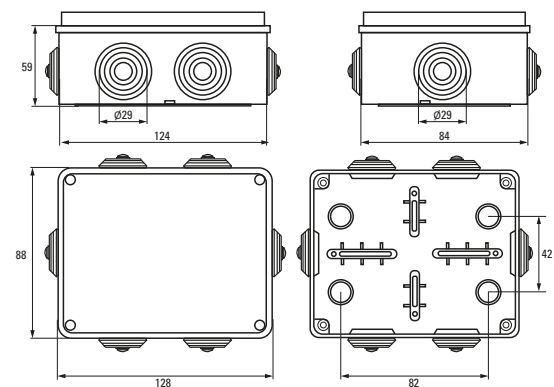
Коробка установочная КМР-050-042



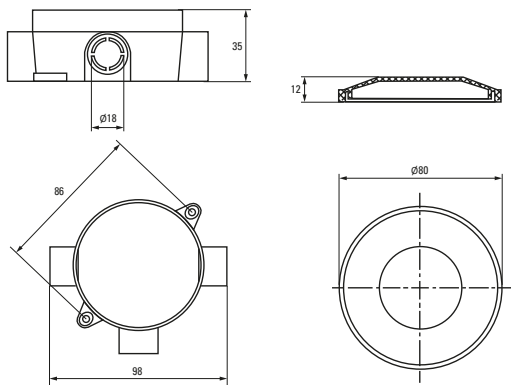
Коробка установочная КМР-050-043



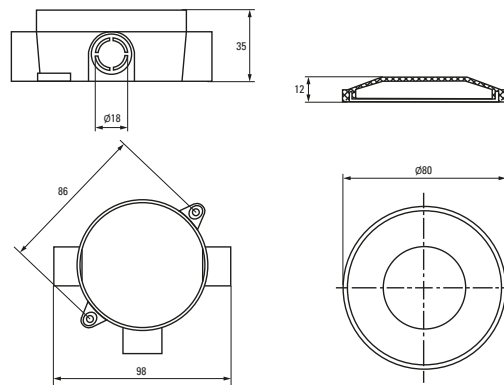
Коробка установочная КМР-050-048



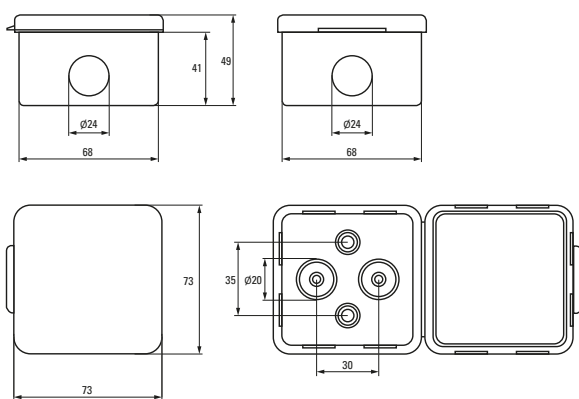
Коробка установочная КМР-040-040



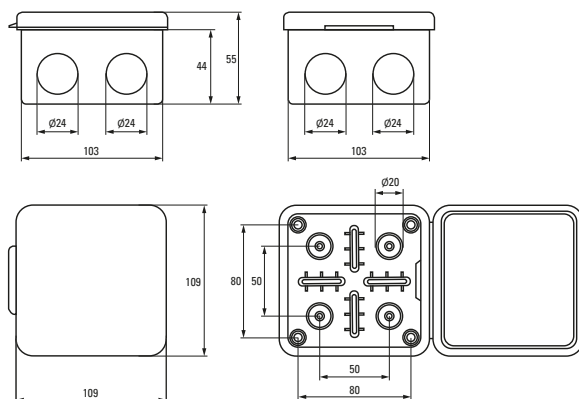
Коробка установочная КМР-040-040b



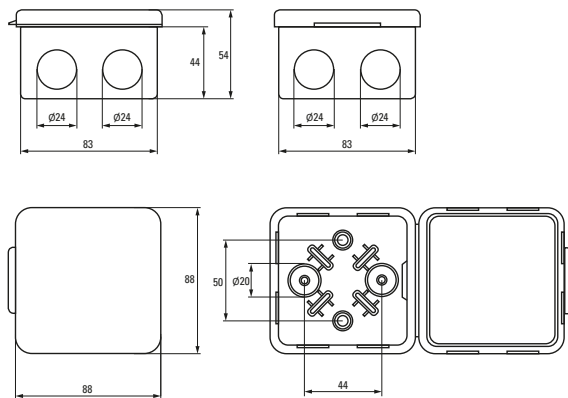
Коробка установочная КМР-030-036, КМР-030-037



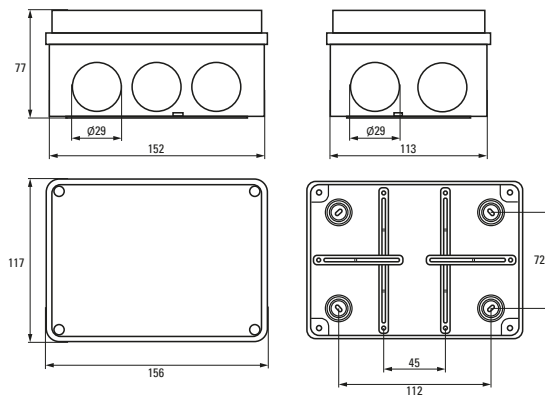
Коробка установочная КМР-030-034



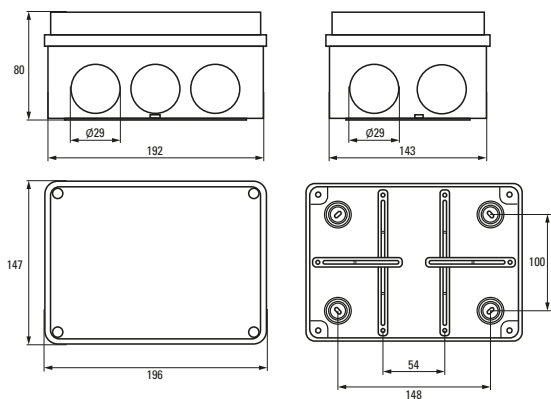
Коробка установочная КМР-030-035



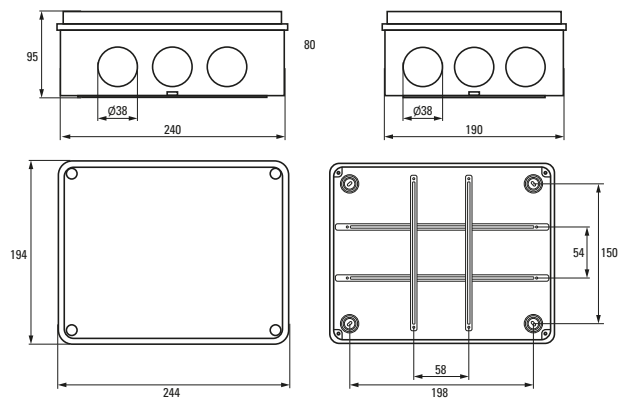
Коробка установочная КМР-050-045



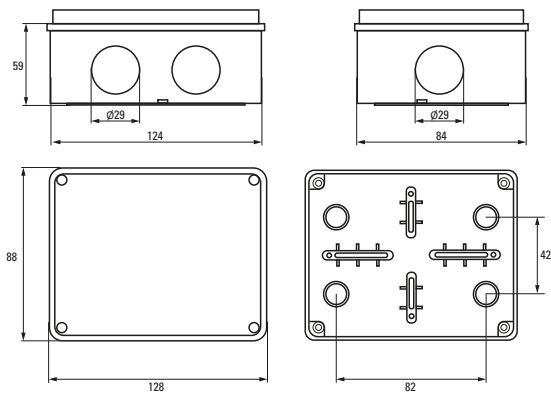
Коробка установочная КМР-050-046



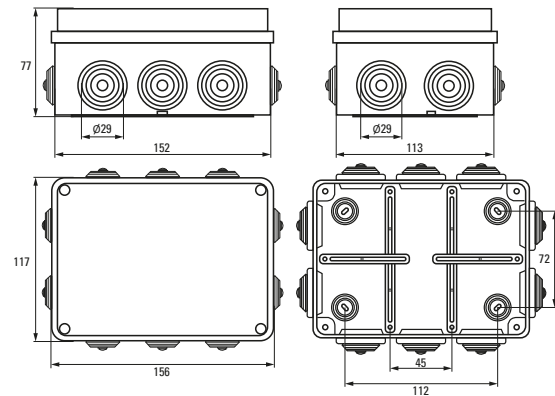
Коробка установочная КМР-050-047



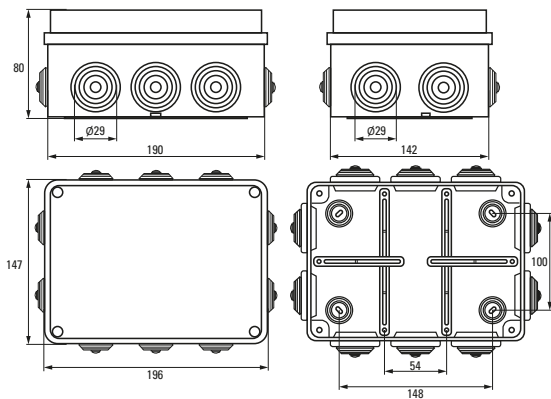
Коробка установочная KMP-050-049



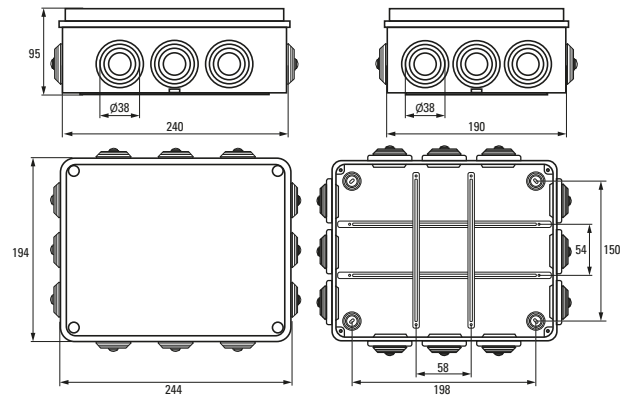
Коробка установочная KMP-050-041pk



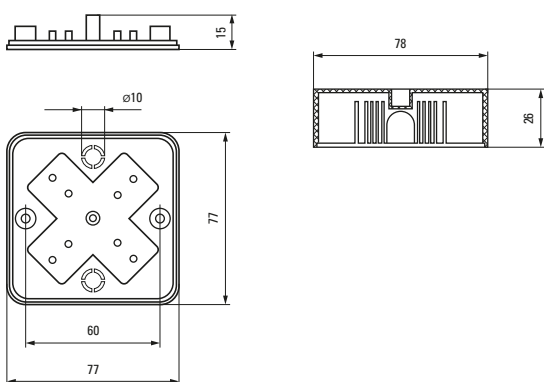
Коробка установочная KMP-050-042pk



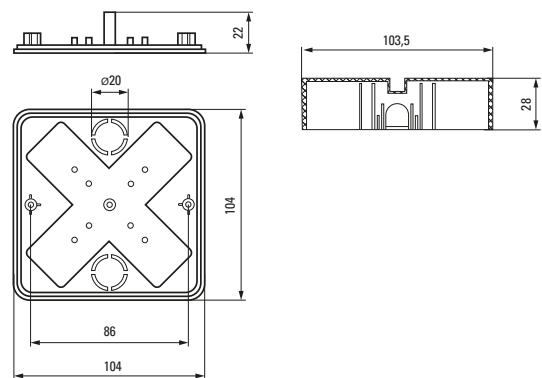
Коробка установочная KMP-050-043pk



Коробка установочная KMP-030-030 и KMP-030-030kg



Коробка установочная KMP-030-032 и KMP-030-032kg




### Аксессуары EKF PROxima

Изображение	Наименование	Дополнительная комплектация	Размер	Материал	Цвет	Артикул
	Крышка универсальная KMT-100-015 D68 белая EKF PROxima	Для коробок 60 и 68	Ø 92	Полистирол	Белый	plc-kmt-100-015



## Соединительный канал EKF PROxima

Установочные коробки могут быть объединены в блоки из нескольких штук посредством соединителя, что позволяет устанавливать рядом сразу несколько механизмов электроустановочных устройств, объединенных одной общей рамкой. При использовании соединителя для этих целей межосевое расстояние у соединяемых между собой подрозетников равно 71 мм, что полностью совпадает со стандартными размерами межосевого расстояния электроустановочных устройств при монтаже в одной рамке. Для соединения коробок арт. plc-kmp-020-011 и plc-kmt-010-033.

Изображение	Наименование	Размер, мм	Материал	Цвет	Степень защиты	Артикул
	Соединительный канал для коробок EKF PROxima	25 x 23 x 17	Полипропилен	Желтый	IP20	plc-100-030

## Клеммник EKF PROxima

Отличный метод быстрого и простого соединения проводов в распределительной коробке. Компактные недорогие зажимы позволяют выполнить соединение как однородных, так и разнородных проводников. Для монтажа достаточно зачистить по 5 мм изоляции с концов проводов, вставить провода в зажим и затянуть болтом.

Изображение	Наименование	Размер, мм	Материал	Цвет	Артикул
	Клеммник для распаячной и универсальной коробок, шаг крепления 60 мм EKF PROxima	60 x 60 x 15	ПВХ	Серый	plc-020-017
	Клеммник для распаячной и универсальной коробок, шаг крепления 90 мм EKF PROxima	90x90x15	ПВХ	Серый	plc-020-018

## Коробки огнестойкие EKF PROxima



Коробки огнестойкие применяются при открытом монтаже электропроводки в системах огнестойких кабельных линий (ОКЛ) для ответвления и соединения огнестойкого кабеля с сохранением работоспособности при пожаре, а также защиты мест соединения проводки от влаги и пыли.



Изделие выполнено из безгалогенного материала



В комплекте с коробкой поставляются керамические клеммники



Мембранные гермовводы увеличивают скорость монтажа более чем на 30%



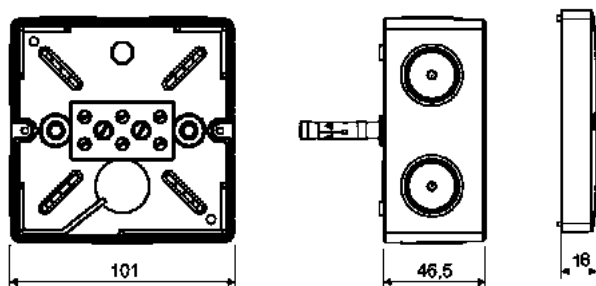
Степень защиты IP66

Наименование	Габаритные размеры, мм	Кол-во клеммных колодок	Сечение подключаемого проводника, мм <sup>2</sup>	Кол-во мембранных вводов подключаемого проводника, мм <sup>2</sup>	Артикул
Коробка распаячная огнестойкая (101 x 101 x 62) 3/1,5-10/8 IP66 EKF PROxima	101 x 101 x 62	3	1,5-10	8	plc-kmrf-101-310
Коробка распаячная огнестойкая (101 x 101 x 62) 5/1,5-6/8 IP66 EKF PROxima		5	1,5-6		plc-kmrf-101-506
Коробка распаячная огнестойкая (126x126x74) 5 дв/1,5-6/12 IP66 EKF PROxima	126 x 126 x 74	5 двойных	1,5-6	12	plc-kmrf-126-506-2
Коробка распаячная огнестойкая (126x126x74) 5/1,5-10/12 IP66 EKF PROxima		5	1,5-10		plc-kmrf-126-510
Коробка распаячная огнестойкая (126x126x74) 5/1,5-6/12 IP66 EKF PROxima		5	1,5-6		plc-kmrf-126-506*
Коробка распаячная огнестойкая (126x126x74) 8/0,5-4/12 IP66 EKF PROxima	176 x 126 x 74	8	0,5-4	12	plc-kmrf-126-804
Коробка распаячная огнестойкая (176x126x74) 14/0,5-4/12 IP66 EKF PROxima		14	0,5-4		plc-kmrf-176-144
Коробка распаячная огнестойкая (176x126x74) 5 дв/1,5-10/12 IP66 EKF PROxima		5 двойных	1,5-10		plc-kmrf-176-510-2
Коробка распаячная огнестойкая (176x126x74) 5/1,5-10/12 IP66 EKF PROxima		5	1,5-10		plc-kmrf-176-510*
Коробка распаячная огнестойкая (176x126x74) 5/1,5-16/12 IP66 EKF PROxima		5	1,5-16		plc-kmrf-176-516

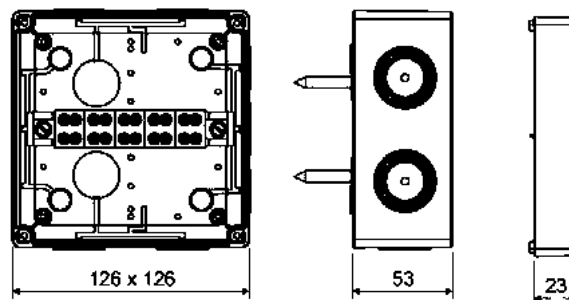
\* С плавкими предохранителями.

### Габаритные и установочные размеры

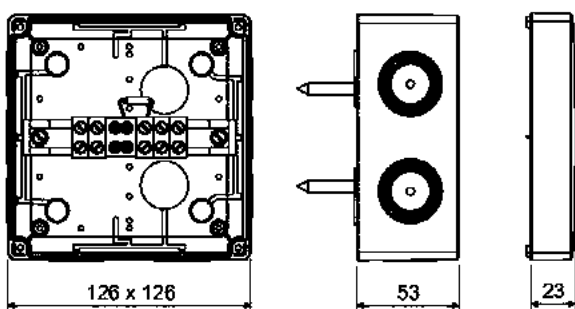
KMRF-101-310, KMRF-101-506



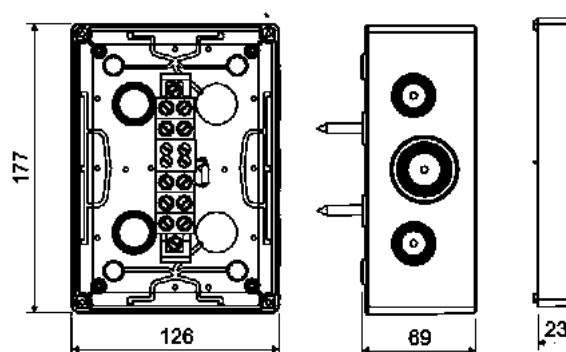
KMRF-126-506-2, KMRF-126-510, KMRF-126-804



Коробка установочная KMRF-126-506



KMRF-176-510, KMRF-176-510-2, KMRF-176-516, KMRF-176-144





## Герметичные кабельные коннекторы IP68 FreeTools EKF PROxima



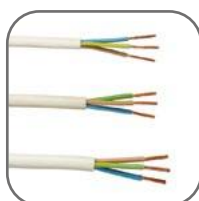
Кабельные коннекторы предназначены для соединений, которым требуется обеспечить полную герметичность, защиту кабеля и надежность электрической цепи. Прочные коннекторы из нейлона обладают степенью защиты IP68 и могут использоваться под водой и под землей на глубине до одного метра при температуре от -40 до +85 °С без угрозы потерять качество соединения. Компактные размеры коннекторов упрощают их установку в малогабаритных системах. Коннекторы обеспечивают стабильную работу электрических цепей в уличных светильниках и вентиляции, а также надежное подключение электроустановок в промышленности и на транспорте.



IP68 – полное погружение под воду на глубину до одного метра



В комплекте каждого изделия имеется специальный винтовой клеммник или самозажимной контакт









Большой выбор ширины кабеля за счет двух уплотнителей



Многоразовое использование



Быстрое герметичное соединение проводников без использования специальных инструментов

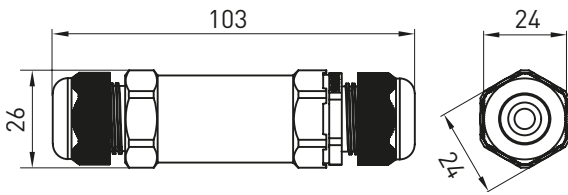
Изображение	Наименование	Ном. ток, А	Сечение, мм <sup>2</sup>	Артикул
	Кабельный коннектор I-образный (клеммник 3PIN) IP68 FreeTools EKF PROxima	25	0,5–4,0	plc-uac-cb3
	Кабельный коннектор I-образный (клеммник 5PIN) IP68 FreeTools EKF PROxima	16	0,5–2,5	plc-uac-cb5
	Кабельный коннектор T-образный (клеммник 3PIN) IP68 FreeTools EKF PROxima	16	0,5–2,5	plc-uac-cb3T
	Кабельный коннектор T-образный (клеммник 5PIN) IP68 FreeTools EKF PROxima	16	0,5–2,5	plc-uac-cb5T
	Кабельный коннектор I-образный разъёмный (СМК 3PIN) IP68 FreeTools EKF	16	0,5–1,5	cct-smk3
	Кабельный коннектор I-образный разъёмный (СМК 5PIN) IP68 FreeTools EKF	16	0,5–1,5	cct-smk5
	Кабельный коннектор I-образный (СМК 3PIN) IP68 FreeTools EKF	16	0,5–1,5	cct2-smk3
	Кабельный коннектор I-образный (СМК 5PIN) IP68 FreeTools EKF	16	0,5–1,5	cct2-smk5

### ТЕХНИЧЕСКИЕ ХАРАКТЕРИСТИКИ

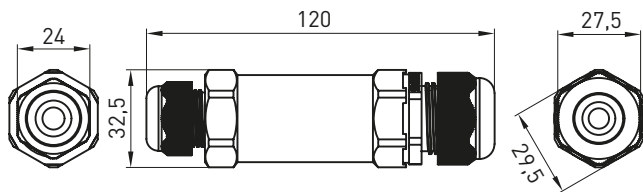
Параметры	Значения
Степень защиты	IP68
Диапазон рабочих температур, °С	От -40 до 85
Материал корпуса	Полиамид 6.6
Материал резиновых уплотнителей	Каучук
Материал контактной части	Никелированная латунь (Cu = 52,8%, Zn = 30%, Ni = 15,1%)
Диаметр кабеля с двумя резиновыми уплотнителями, мм	4–7
Диаметр кабеля с одним резиновым уплотнителем, мм	7–12
Материал корпуса клеммника	Нейлон
Максимальный момент затяжки винтовой части	1 Н·м
Стойкость к ультрафиолету	Да

**Габаритные и установочные размеры**

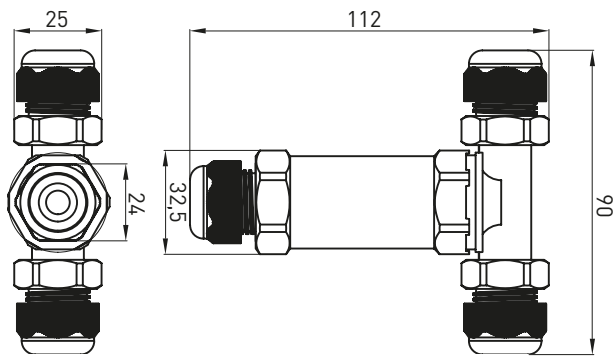
PLC-UAC-CB3



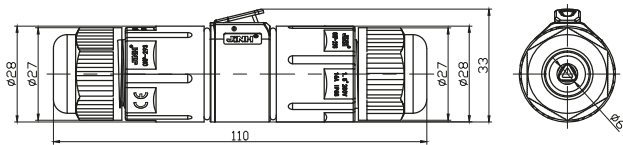
PLC-UAC-CB5



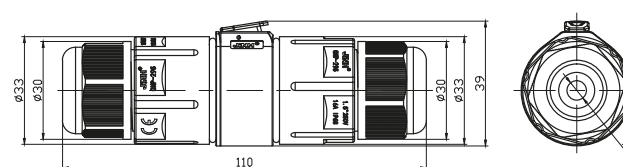
PLC-UAC-CB3T, PLC-UAC-CB5T



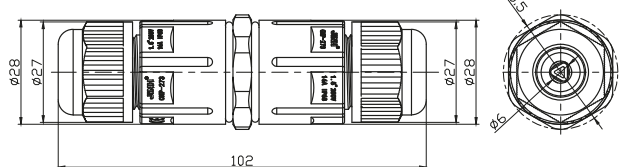
CCT-SMK3



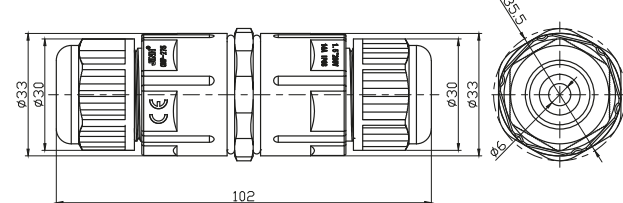
CCT-SMK5



CCT2-SMK3



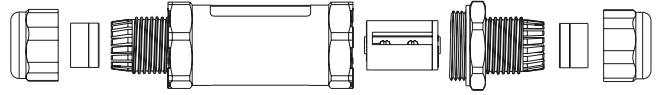
CCT2-SMK5



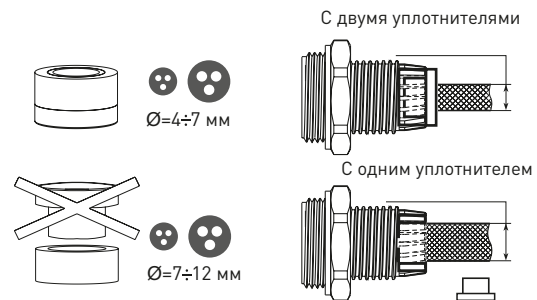
**Особенности эксплуатации и монтажа**

Внимание! Все работы по монтажу и демонтажу необходимо выполнять при отключенном напряжении питания. Коннекторы, имеющие внешние механические повреждения, эксплуатировать запрещено.

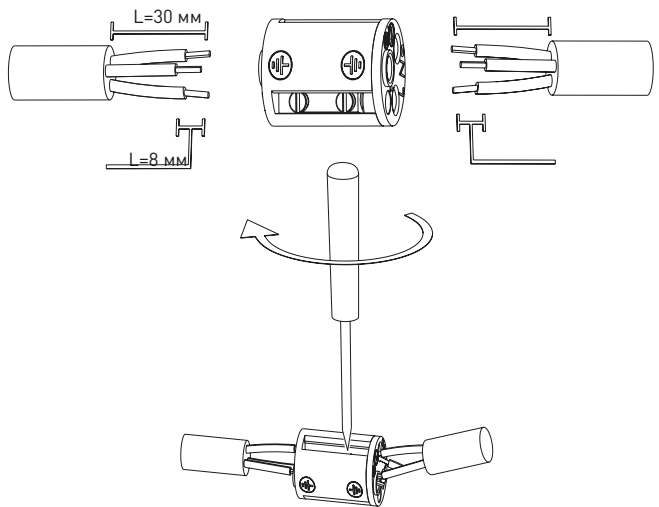
1. Раскройте коннектор, отсоедините крышки сальников.



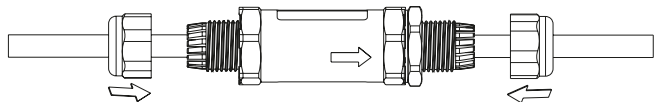
2. Поместите кабели, предназначенные для соединения, в коннектор. При диаметре кабеля от 4 до 7 мм используйте два резиновых уплотнителя. При диаметре кабеля от 7 до 12 мм используйте один резиновый уплотнитель.



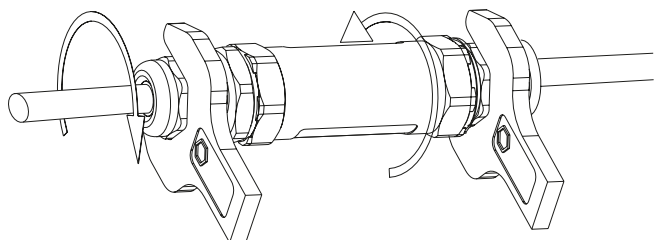
3. Подготовьте и соедините кабели, используя клеммник.



4. Поместите соединенные кабели в колбу и плотно закройте крышкой.



5. Плотно закрепите сальники.



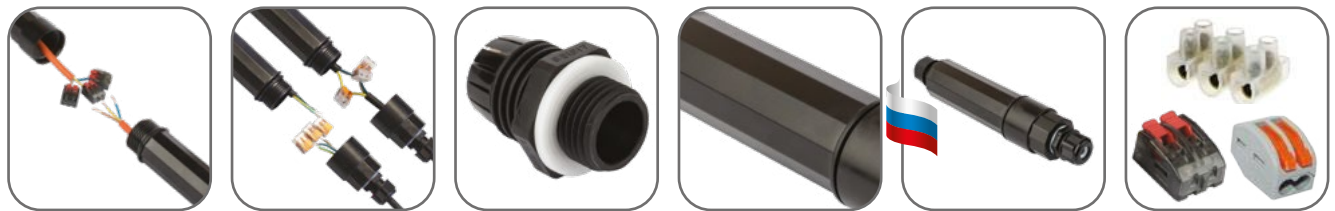
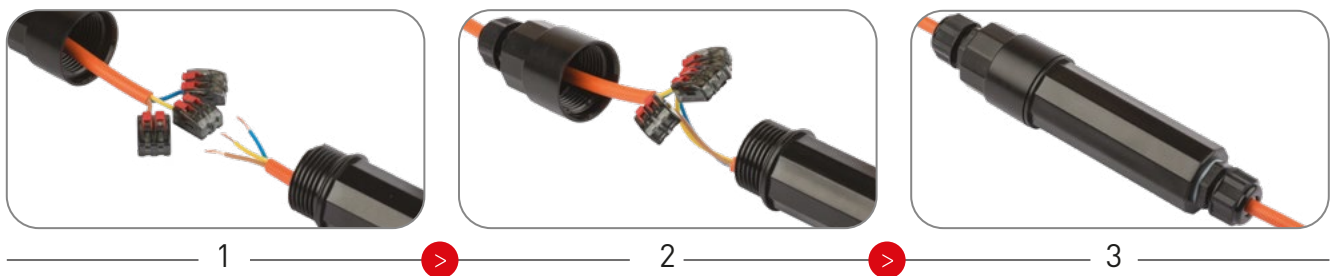
6. Внимательно проверьте сборку корпуса коннектора.

## Герметичные кабельные коннекторы IP67 FreeTools EKF PROxima



Кабельные коннекторы CB1 EKF PROxima – устройства, предназначенные для соединения электрических и оптических кабелей в кабельную линию и для их подвода к электрическим установкам. Коннектор представляет собой комплект деталей и материалов, обеспечивающий целостность кабеля и степень защиты IP67 (с двух сторон коннектора закручиваются герметичные сальники, которые гарантируют степень защиты IP67).

**FreeTools** – система, позволяющая соединять кабели без использования специальных инструментов. Данная система значительно ускорит и упростит процесс соединения электрических проводов.



Быстрое соединение проводников без использования специальных инструментов

Многоразовое использование

Кабельные вводы с силиконовыми прокладками обеспечат герметичность в самых тяжелых условиях эксплуатации

Прочный корпус из поликарбоната

Российское производство

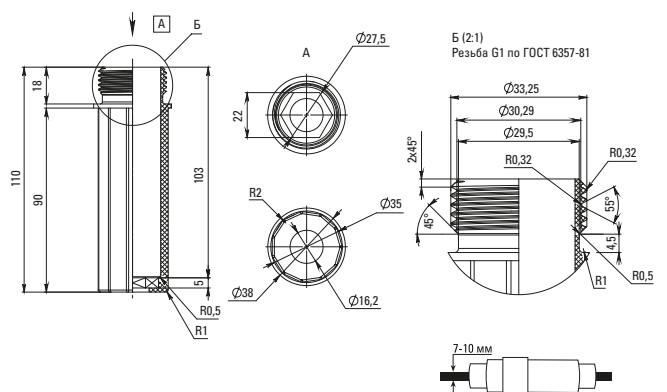
Возможность использования различных видов коннекторов (приобретаются отдельно)

Наименование	Размеры		Внешний диаметр провода, мм	Артикул
	длина с учетом сальников, мм	внешний диаметр, мм		
Кабельный коннектор CB1 IP67 FreeTools EKF PROxima	188	38	7-10	plc-cb1

### ТЕХНИЧЕСКИЕ ХАРАКТЕРИСТИКИ

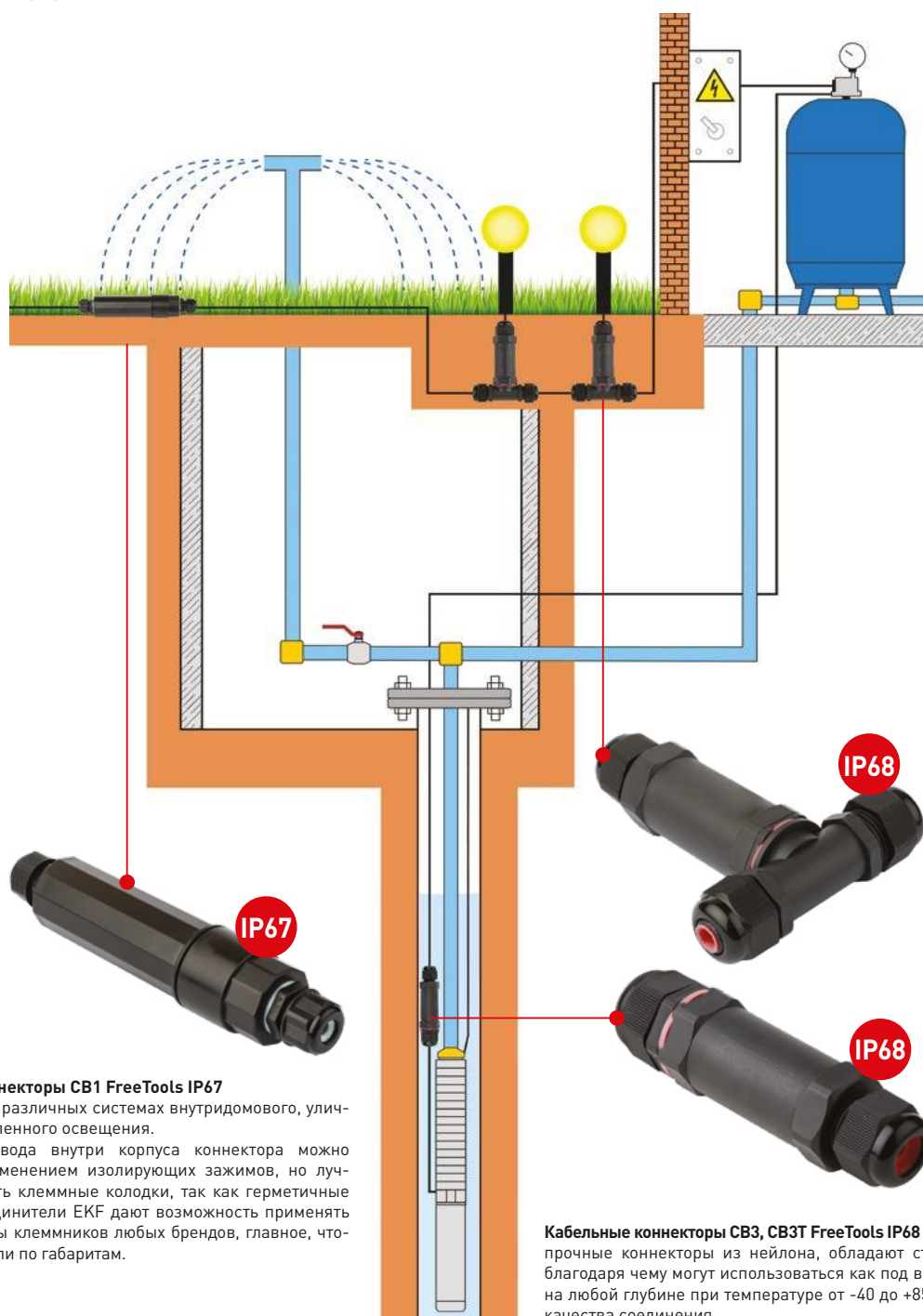
Параметры	Значения
Материал оболочки	Светостабилизированный поликарбонат
Рабочая температура, °C	От -40 до +100
Класс горючести материалов	Не менее UL94-V2
Класс устойчивости к механическим воздействиям	IK10
Кольцо резиновое	028-033-30 ГОСТ 9833-73
Степень защиты	IP67

### Габаритные и установочные размеры





### Типовые применения



#### Кабельные коннекторы СВ1 FreeTools IP67

используются в различных системах внутридомового, уличного и промышленного освещения.

Соединять провода внутри корпуса коннектора можно скруткой с применением изолирующих зажимов, но лучше использовать клеммные колодки, так как герметичные кабельные соединители EKF дают возможность применять различные виды клеммников любых брендов, главное, чтобы они подходили по габаритам.

#### Кабельные коннекторы СВ3, СВ3Т FreeTools IP68

прочные коннекторы из нейлона, обладают степенью защиты IP68, благодаря чему могут использоваться как под водой, так и под землей на любой глубине при температуре от -40 до +85 °С без угрозы потери качества соединения.

### Муфты заливные EKF PROxima



Муфты заливные предназначены для защиты соединения кабелей и проводов. Муфты, выполненные по заливной технологии, могут применяться в местах, где есть ограничение на применение открытого пламени или нагрева. Для кабелей с броней имеются комплекты непаянного заземления.



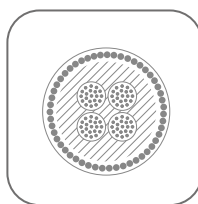
Используется там, где запрещено открытое пламя и нагрев, а значит, традиционная термоусадка



Двухкомпонентный компаунд смешивается внутри одного пакета, без грязи



Прозрачный корпус позволяет визуально контролировать процесс заливки



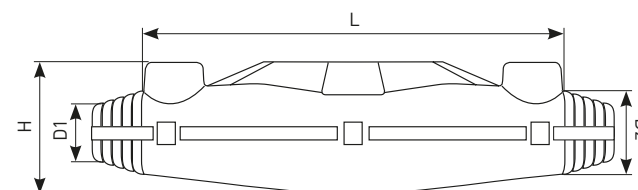
Есть комплекты для бронированных кабелей

Изображение	Наименование	Диапазон сечений проводника, мм <sup>2</sup>	Клеммник в комплекте	Наличие комплекта заземления	Артикул
	Муфта МКС 1,5-6 мм <sup>2</sup> EKF	1,5-6,0	-	-	mks-2
	Муфта МКС 6-25 мм <sup>2</sup> EKF	6,0-25,0	-	-	mks-3
	Муфта МКС(Б) 1,5-6 мм <sup>2</sup> (клеммник) EKF	1,5-6,0	Да	Да	mks-2-k-b
	Муфта МКС(Б) 6-25 мм <sup>2</sup> (клеммник) EKF	6,0-25,0	Да	Да	mks-3-k-b

### ТЕХНИЧЕСКИЕ ХАРАКТЕРИСТИКИ

Параметры	Значения	
	mks-2 / mks-2-k-b	mks-3 / mks-3-k-b
Степень защиты	IP68	
Диапазон рабочих температур, °C	От -40 до +80	
Температура монтажа, °C	< +10	
Материал корпуса	Поликарбонат	
Компаунд	Двухкомпонентный, на основе эпоксидной смолы	
Диапазон сечений проводника, мм <sup>2</sup>	1,5-6	6-25

### Габаритные и установочные размеры



Артикул	L, мм	H, мм	D1, мм	D2, мм
mks-2	190	36	6	28
mks-3	260	48	16	32
mks-2-k-b	190	36	6	28
mks-3-k-b	260	48	16	32