

Особенности блочных и кабельных корпусов
Размер 3А

Пластиковые блочные и кабельные корпуса	
Материал	Поликарбонат
Цвет	Светло-серый (RAL7032)
Блокирующий элемент Тип рычага Материал	Пластиковая защелка Полиамид
Материал уплотнения	NBR
Температура эксплуатации	-40~+125°C
Воспламеняемость по UI94	V0
Степень защиты по IP в соответствии с DIN EN 60529 для разъема в сочлененном состоянии	IP65

Размер 3А

Металлические блочные и кабельные корпуса	
Материал	Цинк, литье под давлением
Цвет	Серый
Блокирующий элемент Тип рычага Материал	Рычаг Металлическая защелка Сталь оцинкованная
Материал уплотнения	NBR
Температура эксплуатации	-40~+125°C
Воспламеняемость по UI94	V0
Степень защиты по IP в соответствии с DIN EN 60529 для разъема в сочлененном состоянии	IP65

Стандартные корпуса (10А, 16А, 32А, 6В, 10В, 16В, 24В, 32В, 48В)


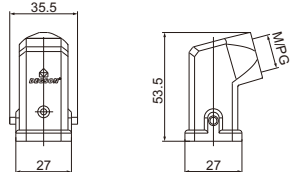

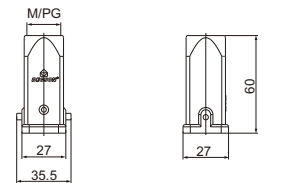

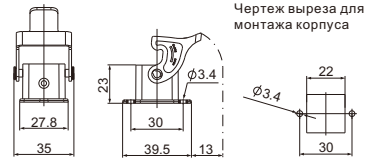

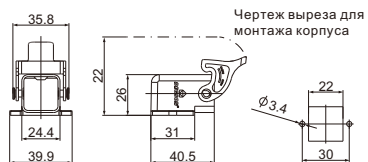

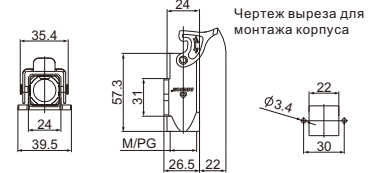

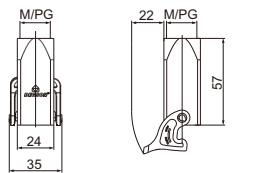

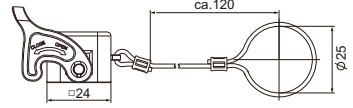


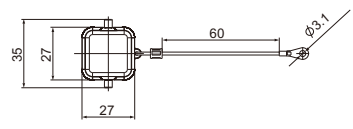
Стандартные корпуса (10А, 16А, 32А, 6В, 10В, 16В, 24В, 32В, 48В)	
Материал	Цинк, литье под давлением
Цвет	Серый
Блокирующий элемент Тип рычага Материал	Рычаг Металлическая защелка Сталь оцинкованная
Материал уплотнения	NBR
Температура эксплуатации	-40~+125°C
Воспламеняемость по UI94	V0
Степень защиты по IP в соответствии с DIN EN 60529 для разъема в сочлененном состоянии	IP65

Размер DC

Пластиковые блочные и кабельные корпуса	
Материал	Поликарбонат
Цвет	Черный (RAL9005)
Блокирующий элемент Тип рычага Материал	Пластиковая защелка Полиамид
Материал уплотнения	NBR
Температура эксплуатации	-40~+125°C
Воспламеняемость по UI94	V0
Степень защиты по IP в соответствии с DIN EN 60529 для разъема в сочлененном состоянии	IP65


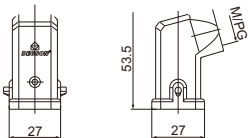

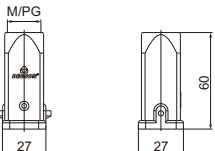

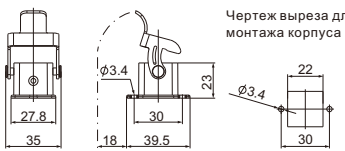

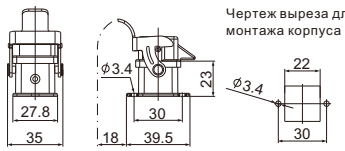

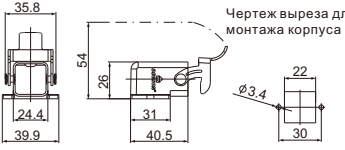

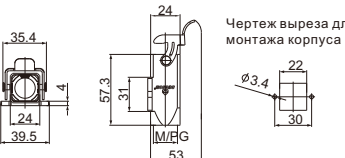

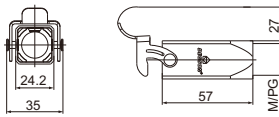

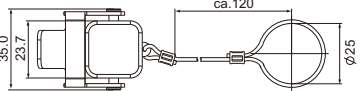


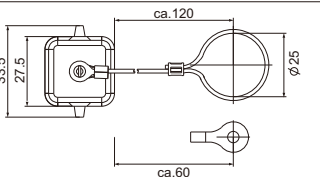
D3A Пластиковые корпуса разъемов

Степень защиты: IP65

Блочные и кабельные корпуса	Описание	Тип	Резьба	Чертеж
	Кабельный корпус, боковой ввод	D3A.P-SE-2g-M20 D3A.P-SE-2g-PG11	M20 PG11	
	Кабельный корпус, верхний ввод	D3A.P-TE-2g-M20 D3A.P-TE-2g-PG11	M20 PG11	
	Блочный корпус проходной	D3A.P-BK-1L	--	
	Блочный корпус проходной	D3A.P-BK-1L-SE	--	
	Блочный корпус накладной Блочный корпус проходной	D3A.P-SF-1L-M20 D3A.P-SF-1L-PG11 D3A.PBC-SF-1L-M20 D3A.PBC-SF-1L-PG11	M20 PG11 M20 PG11	
	Кабельный корпус, кабель-кабель	D3A.P-CCT-1L-M20 D3A.P-CCT-1L-PG11	M20 PG11	
	Защита	D3A-CV-1L/1M (для штыревых вставок) D3A-CV-1L/1F (для гнездовых вставок)	Способ подключения	
	Защита	D3A-CV-2g/1M (для штыревых вставок) D3A-CV-2g/2M (для штыревых вставок) D3A-CV-2g/1F (для гнездовых вставок) D3A-CV-2g/2F (для гнездовых вставок)		


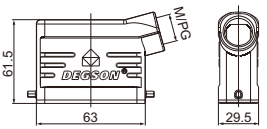

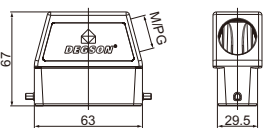

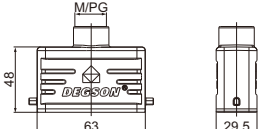

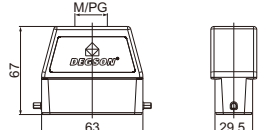

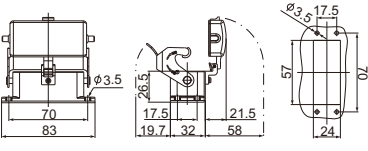

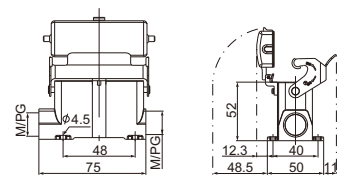

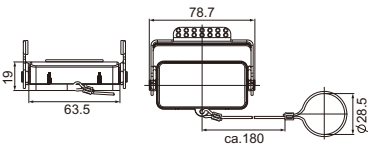

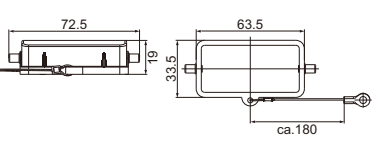
D3A Металлические корпуса разъемов

Степень защиты: IP65

Блочные и кабельные корпуса	Описание	Тип	Резьба	Чертеж
	Кабельный корпус, боковой ввод	D3A-SE-2g-M20 D3A-SE-2g-PG11 D3A-SE-2g-PG13.5	M20 PG11 PG13.5	
	Кабельный корпус, верхний ввод	D3A-TE-2g-M20 D3A-TE-2g-PG11 D3A-TE-2g-PG13.5	M20 PG11 PG13.5	
	Блочный корпус проходной	D3A-BK-1L	--	
	Блочный корпус проходной	D3A-BK-1L-MCV	--	
	Блочный корпус проходной	D3A-BK-SE-1L	--	
	Блочный корпус проходной Блочный корпус накладной	D3A-SF-1L-M20 D3A-SF-1L-PG11 D3A-SF-1L-PG13.5 D3A.BC-SF-1L-M20 D3A.BC-SF-1L-PG11 D3A.BC-SF-1L-PG13.5	M20 PG11 PG13.5 M20 PG11 PG13.5	
	Кабельный корпус, кабель-кабель	D3A-CCT-1L-M20 D3A-CCT-1L-PG11 D3A-CCT-1L-PG13.5	M20 PG11 PG13.5	
	Защита	D3A-MCV-1L/1M (для штыревых вставок) D3A-MCV-1L/1F (для гнездовых вставок)	Способ подключения	
	Защита	D3A-MCV-2g/1M (для штыревых вставок) D3A-MCV-2g/2M (для штыревых вставок) D3A-MCV-2g/1F (для гнездовых вставок) D3A-MCV-2g/2F (для гнездовых вставок)		


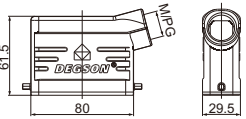

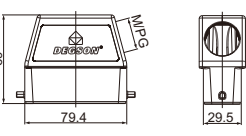

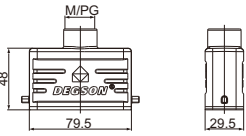

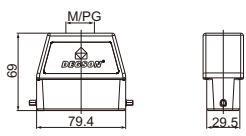

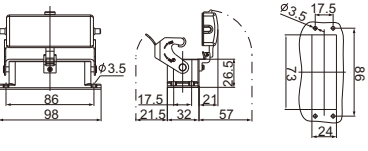

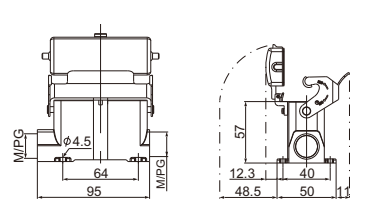

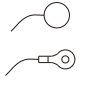
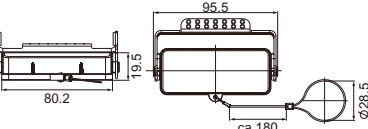

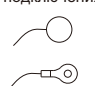
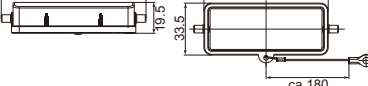
D10A Металлические корпуса разъемов

Степень защиты: IP65

Блочные и кабельные корпуса	Описание	Тип	Резьба	Чертеж
	Кабельный корпус, боковой ввод	D10A-SE-2g-M20 D10A-SE-2g-PG13.5 D10A-SE-2g-PG16	M20 PG13.5 PG16	
	Кабельный корпус, высокий, боковой ввод	D10A-SEH-2g-M20 D10A-SEH-2g-M25 D10A-SEH-2g-PG16 D10A-SEH-2g-PG21	M20 M25 PG16 PG21	
	Кабельный корпус, верхний ввод	D10A-TE-2g-M20 D10A-TE-2g-PG13.5	M20 PG13.5	
	Кабельный корпус, высокий, верхний ввод	D10A-TEH-2g-M25 D10A-TEH-2g-PG16 D10A-TEH-2g-PG21	M25 PG16 PG21	
	Блочный корпус проходной	D10A-BK-1L С пластиковой крышкой D10A-BK-1L-CV С металлической крышкой D10A-BK-1L-MCV	-- --	
	Блочный корпус накладной	D10A-SF-1L-M20 D10A-SF-1L-2M20 D10A-SF-1L-M25 D10A-SF-1L-PG16 D10A-SF-1L-2PG16 D10A-SF-1L-PG21 С пластиковой крышкой D10A-SF-1L-CV-M20 D10A-SF-1L-CV-2M20 D10A-SF-1L-CV-M25 D10A-SF-1L-CV-PG16 D10A-SF-1L-CV-2PG16 D10A-SF-1L-CV-PG21 С металлической крышкой D10A-SF-1L-MCV-M20 D10A-SF-1L-MCV-2M20 D10A-SF-1L-MCV-M25 D10A-SF-1L-MCV-PG16 D10A-SF-1L-MCV-2PG16 D10A-SF-1L-MCV-PG21	M20 2 X M20 M25 PG16 2 X PG16 PG21 M20 2 X M20 M25 PG16 2 X PG16 PG21 M20 2 X M20 M25 PG16 2 X PG16 PG21	
	Для блочных корпусов	D10A-MCV-1L/1S D10A-MCV-1L/2S	Способ подключения	
	Для кабельных корпусов	D10A-MCV-2g/1S D10A-MCV-2g/2S	Способ подключения	


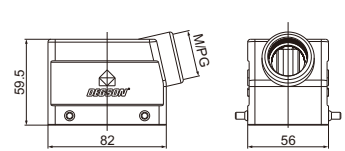

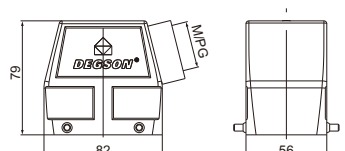



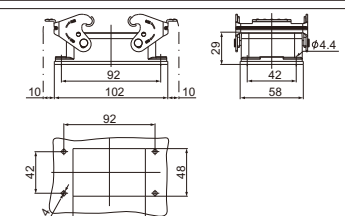

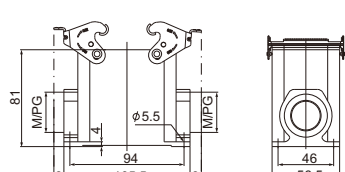

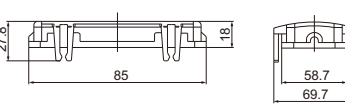

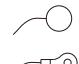
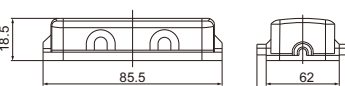
D16A Металлические корпуса разъемов

Степень защиты: IP65

Блочные и кабельные корпуса	Описание	Тип	Резьба	Чертеж
	Кабельный корпус, боковой ввод	D16A-SE-2g-M20 D16A-SE-2g-PG13.5 D16A-SE-2g-PG16	M20 PG13.5 PG16	
	Кабельный корпус, высокий, боковой ввод	D16A-SEH-2g-M25 D16A-SEH-2g-PG16 D16A-SEH-2g-PG21	M25 PG16 PG21	
	Кабельный корпус, верхний ввод	D16A-TE-2g-M20 D16A-TE-2g-PG13.5 D16A-TE-2g-PG16	M20 PG13.5 PG16	
	Кабельный корпус, высокий, верхний ввод	D16A-TEH-2g-M25 D16A-TEH-2g-PG16 D16A-TEH-2g-PG21	M25 PG16 PG21	
	Блочный корпус проходной	D16A-BK-1L С пластиковой крышкой D16A-BK-1L-CV С металлической крышкой D16A-BK-1L-MCV	-- -- --	
	Блочный корпус накладной	D16A-SF-1L-M20 D16A-SF-1L-2M20 D16A-SF-1L-M25 D16A-SF-1L-2M25 D16A-SF-1L-PG16 D16A-SF-1L-2PG16 D16A-SF-1L-PG21 С пластиковой крышкой D16A-SF-1L-CV-M20 D16A-SF-1L-CV-2M20 D16A-SF-1L-CV-M25 D16A-SF-1L-CV-2M25 D16A-SF-1L-CV-PG16 D16A-SF-1L-CV-2PG16 D16A-SF-1L-CV-PG21 С металлической крышкой D16A-SF-1L-MCV-M20 D16A-SF-1L-MCV-2M20 D16A-SF-1L-MCV-M25 D16A-SF-1L-MCV-2M25 D16A-SF-1L-MCV-PG16 D16A-SF-1L-MCV-2PG16 D16A-SF-1L-MCV-PG21	M20 2 x M20 M25 2 x M25 PG16 2 x PG16 PG21 M20 2 x M20 M25 2 x M25 PG16 2 x PG16 PG21 M20 2 x M20 M25 2 x M25 PG16 2 x PG16 PG21	
	Для блочных корпусов	D16A-MCV-1L/1S D16A-MCV-1L/2S	Способ подключения 	
	Для кабельных корпусов	D16A-MCV-2g/1S D16A-MCV-2g/2S	Способ подключения 	


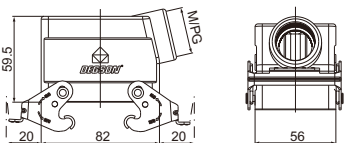

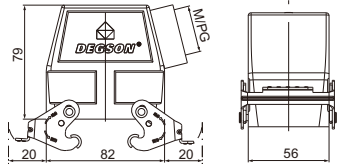

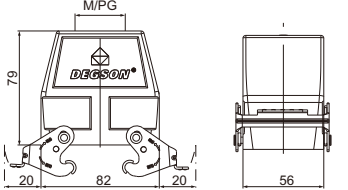

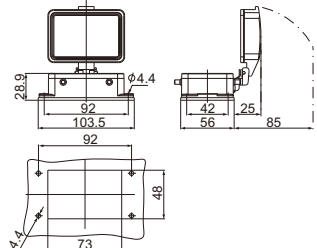

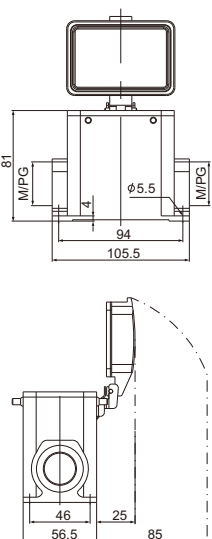
D32A Металлические корпуса разъемов

Степень защиты: IP65

Блочные и кабельные корпуса	Описание	Тип	Резьба	Чертеж
	Кабельный корпус, боковой ввод	D32A-SE-4g-M25 D32A-SE-4g-PG21	M25 PG21	
	Кабельный корпус, высокий, боковой ввод	D32A-SEH-4g-M25 D32A-SEH-4g-M32 D32A-SEH-4g-PG21 D32A-SEH-4g-PG29	M25 M32 PG21 PG29	
	Кабельный корпус, высокий, верхний ввод	D32A-TEH-4g-M25 D32A-TEH-4g-M32 D32A-TEH-4g-PG21 D32A-TEH-4g-PG29	M25 M32 PG21 PG29	
	Блочный корпус проходной	D32A-BK-2L	-	
	Блочный корпус накладной	D32A-SF-2L-M25 D32A-SF-2L-M32 D32A-SF-2L-2M32 D32A-SF-2L-PG21 D32A-SF-2L-2PG21 D32A-SF-2L-PG29 D32A-SF-2L-2PG29	M25 M32 2 x M32 PG21 2 x PG21 PG29 2 x PG29	
	Для блочных корпусов	D32A-CV-4C	-	
	Для кабельного корпуса, кабель-кабель Для кабельных корпусов	D32A-CV-4g/1S D32A-CV-4g/2S	Способ подключения 	


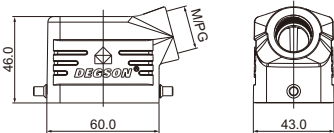

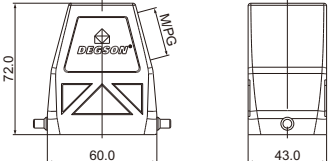

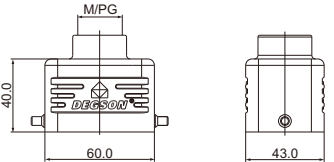

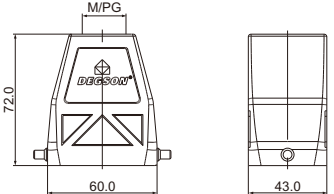

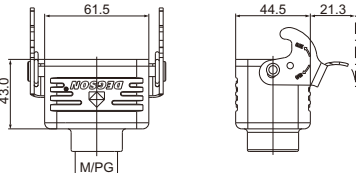

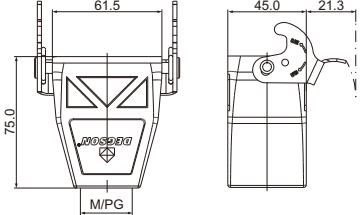
D32A Металлические корпуса разъемов

Степень защиты: IP65

Блочные и кабельные корпуса	Описание	Тип	Резьба	Чертеж
	Кабельный корпус, боковой ввод	D32A-SE-2L-M25 D32A-SE-2L-PG21	M25 PG21	
	Кабельный корпус, высокий, боковой ввод	D32A-SEH-2L-M25 D32A-SEH-2L-M32 D32A-SEH-2L-PG21 D32A-SEH-2L-PG29	M25 M32 PG21 PG29	
	Кабельный корпус, высокий, верхний ввод	D32A-TEH-2L-M25 D32A-TEH-2L-M32 D32A-TEH-2L-PG21 D32A-TEH-2L-PG29	M25 M32 PG21 PG29	
	Блочный корпус проходной	D32A-BK-4g С пластиковой крышкой D32A-BK-4g-CV С металлической крышкой D32A-BK-4g-MCV	-- -- --	
	Блочный корпус накладной	D32A-SF-4g-M25 D32A-SF-4g-M32 D32A-SF-4g-2M32 D32A-SF-4g-PG21 D32A-SF-4g-2PG21 D32A-SF-4g-PG29 D32A-SF-4g-2PG29 С пластиковой крышкой D32A-SF-4g-CV-M25 D32A-SF-4g-CV-M32 D32A-SF-4g-CV-2M32 D32A-SF-4g-CV-PG21 D32A-SF-4g-CV-2PG21 D32A-SF-4g-CV-PG29 D32A-SF-4g-CV-2PG29 С металлической крышкой D32A-SF-4g-MCV-M25 D32A-SF-4g-MCV-M32 D32A-SF-4g-MCV-2M32 D32A-SF-4g-MCV-PG21 D32A-SF-4g-MCV-2PG21 D32A-SF-4g-MCV-PG29 D32A-SF-4g-MCV-2PG29	M25 M32 2 x M32 PG21 2 x PG21 PG29 2 x PG29 M25 M32 2 x M32 PG21 2 x PG21 PG29 2 x PG29 M25 M32 2 x M32 PG21 2 x PG21 PG29 2 x PG29	


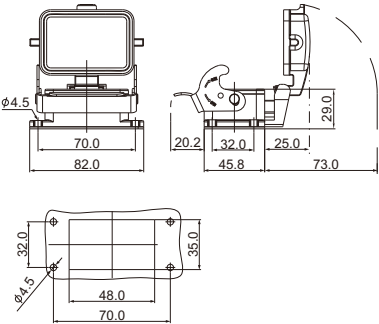

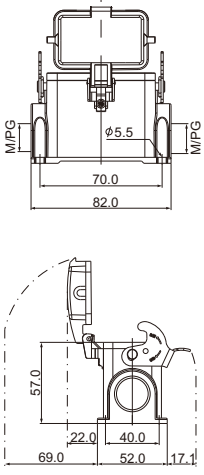

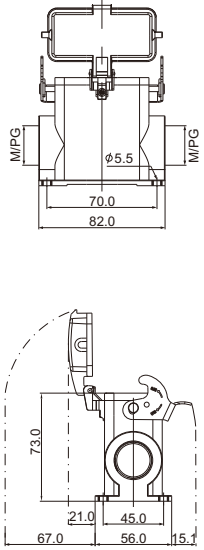
D6B Металлические корпуса разъемов

Степень защиты: IP65

Блочные и кабельные корпуса	Описание	Тип	Резьба	Чертеж
	Кабельный корпус, боковой ввод	D6B-SE-2g-M20 D6B-SE-2g-M25 D6B-SE-2g-PG13.5 D6B-SE-2g-PG16	M20 M25 PG13.5 PG16	
	Кабельный корпус, высокий, боковой ввод	D6B-SEH-2g-M25 D6B-SEH-2g-M32 D6B-SEH-2g-PG21 D6B-SEH-2g-PG29	M25 M32 PG21 PG29	
	Кабельный корпус, верхний ввод	D6B-TE-2g-M20 D6B-TE-2g-M25 D6B-TE-2g-PG13.5 D6B-TE-2g-PG16	M20 M25 PG13.5 PG16	
	Кабельный корпус, высокий, верхний ввод	D6B-TEH-2g-M25 D6B-TEH-2g-M32 D6B-TEH-2g-PG21	M25 M32 PG21	
	Кабельный корпус, кабель-кабель	D6B-CCT-1L-M20 D6B-CCT-1L-PG13.5 D6B-CCT-1L-PG16	M20 PG13.5 PG16	
	Кабельный корпус, высокий, кабель-кабель	D6B-CCTH-1L-M25 D6B-CCTH-1L-M32 D6B-CCTH-1L-PG21	M25 M32 PG21	


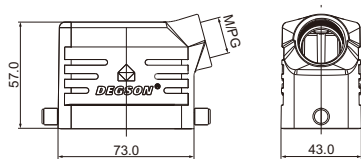

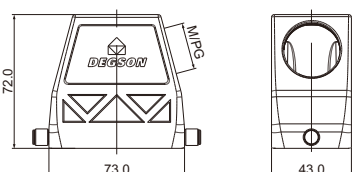

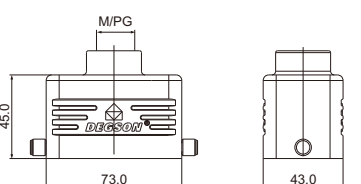

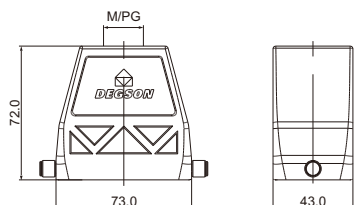

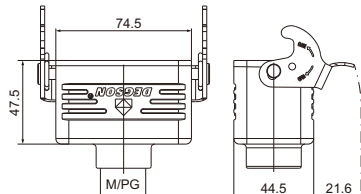

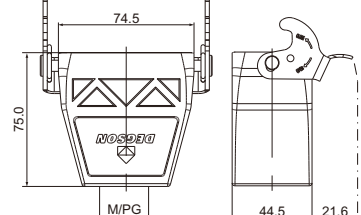
D6B Металлические корпуса разъемов

Степень защиты: IP65

Блочные и кабельные корпуса	Описание	Тип	Резьба	Чертеж
	Блочный корпус проходной	D6B-BK-1L С пластиковой крышкой D6B-BK-1L-CV С металлической крышкой D6B-BK-1L-MCV	-- -- --	
	Блочный корпус накладной	D6B-SF-1L-M20 D6B-SF-1L-2M20 D6B-SF-1L-M25 D6B-SF-1L-2M25 D6B-SF-1L-PG13.5 D6B-SF-1L-2PG13.5 D6B-SF-1L-PG16 D6B-SF-1L-2PG16 С пластиковой крышкой D6B-SF-1L-CV-M20 D6B-SF-1L-CV-2M20 D6B-SF-1L-CV-M25 D6B-SF-1L-CV-2M25 D6B-SF-1L-CV-PG13.5 D6B-SF-1L-CV-2PG13.5 D6B-SF-1L-CV-PG16 D6B-SF-1L-CV-2PG16 С металлической крышкой D6B-SF-1L-MCV-M20 D6B-SF-1L-MCV-2M20 D6B-SF-1L-MCV-M25 D6B-SF-1L-MCV-2M25 D6B-SF-1L-MCV-PG16 D6B-SF-1L-MCV-2PG16	M20 2M20 M25 2M25 PG13.5 2PG13.5 PG16 2PG16 M20 2M20 M25 2M25 PG13.5 2PG13.5 PG16 2PG16 M20 2M20 M25 2M25 PG16 2PG16	
	Блочный корпус накладной, высокий	D6B-SFH-1L-M25 D6B-SFH-1L-2M25 D6B-SFH-1L-M32 D6B-SFH-1L-2M32 D6B-SFH-1L-PG21 D6B-SFH-1L-2PG21 D6B-SFH-1L-PG29 D6B-SFH-1L-2PG29 С пластиковой крышкой D6B-SFH-1L-CV-M25 D6B-SFH-1L-CV-2M25 D6B-SFH-1L-CV-M32 D6B-SFH-1L-CV-2M32 D6B-SFH-1L-CV-PG21 D6B-SFH-1L-CV-2PG21 D6B-SFH-1L-CV-PG29 D6B-SFH-1L-CV-2PG29 С металлической крышкой D6B-SFH-1L-MCV-M25 D6B-SFH-1L-MCV-2M25 D6B-SFH-1L-MCV-M32 D6B-SFH-1L-MCV-2M32 D6B-SFH-1L-MCV-PG21 D6B-SFH-1L-MCV-2PG21 D6B-SFH-1L-MCV-PG29 D6B-SFH-1L-MCV-2PG29	M25 2M25 M32 2M32 PG21 2PG21 PG29 2PG29 M25 2M25 M32 2M32 PG21 2PG21 PG29 2PG29 M25 2M25 M32 2M32 PG21 2PG21 PG29 2PG29	


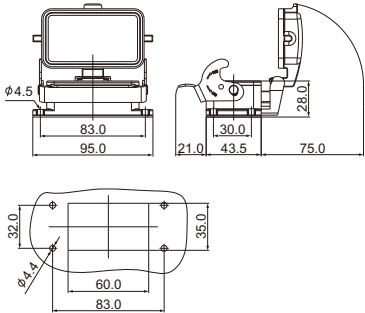

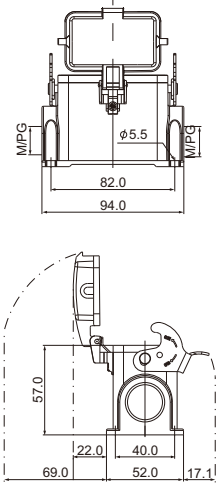

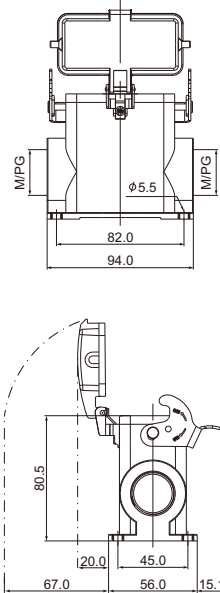
D10B Металлические корпуса разъемов

Степень защиты: IP65

Блочные и кабельные корпуса	Описание	Тип	Резьба	Чертеж
	Кабельный корпус, боковой ввод	D10B-SE-2g-M20 D10B-SE-2g-M25 D10B-SE-2g-PG16	M20 M25 PG16	
	Кабельный корпус, высокий, боковой ввод	D10B-SEH-2g-M25 D10B-SEH-2g-M32 D10B-SEH-2g-PG21 D10B-SEH-2g-PG29	M25 M32 PG21 PG29	
	Кабельный корпус, верхний ввод	D10B-TE-2g-M20 D10B-TE-2g-M25 D10B-TE-2g-PG16	M20 M25 PG16	
	Кабельный корпус, высокий, верхний ввод	D10B-TEH-2g-M25 D10B-TEH-2g-M32 D10B-TEH-2g-PG21 D10B-TEH-2g-PG29	M25 M32 PG21 PG29	
	Кабельный корпус, кабель-кабель	D10B-CCT-1L-M20 D10B-CCT-1L-M25 D10B-CCT-1L-PG16	M20 M25 PG16	
	Кабельный корпус, высокий, кабель-кабель	D10B-CCTH-1L-M25 D10B-CCTH-1L-M32 D10B-CCTH-1L-PG21 D10B-CCTH-1L-PG29	M25 M32 PG21 PG29	


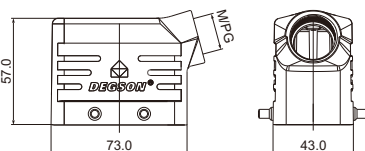

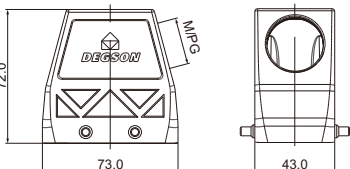

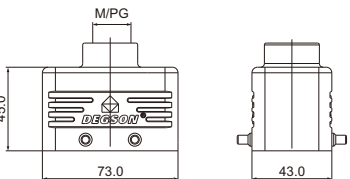

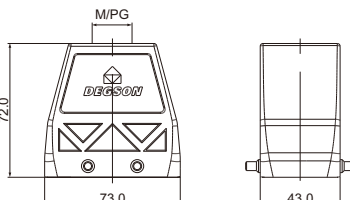

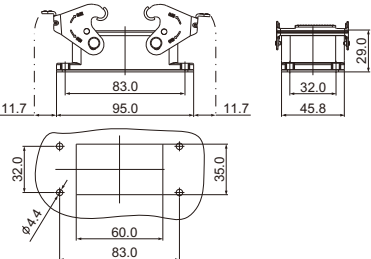

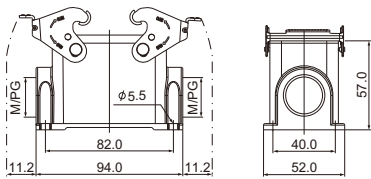
D10B Металлические корпуса разъемов

Степень защиты: IP65

Блочные и кабельные корпуса	Описание	Тип	Резьба	Чертеж
	Блочный корпус проходной	D10B-BK-1L С пластиковой крышкой D10B-BK-1L-CV С металлической крышкой D10B-BK-1L-MCV	-- -- --	
	Блочный корпус накладной	D10B-SF-1L-M20 D10B-SF-1L-2M20 D10B-SF-1L-M25 D10B-SF-1L-2M25 D10B-SF-1L-PG16 D10B-SF-1L-2PG16 С пластиковой крышкой D10B-SF-1L-CV-M20 D10B-SF-1L-CV-2M20 D10B-SF-1L-CV-M25 D10B-SF-1L-CV-2M25 D10B-SF-1L-CV-PG16 D10B-SF-1L-CV-2PG16 С металлической крышкой D10B-SF-1L-MCV-M20 D10B-SF-1L-MCV-2M20 D10B-SF-1L-MCV-M25 D10B-SF-1L-MCV-2M25 D10B-SF-1L-MCV-PG16 D10B-SF-1L-MCV-2PG16	M20 2M20 M25 2M25 PG16 2PG16 M20 2M20 M25 2M25 PG16 2PG16 M20 2M20 M25 2M25 PG16 2PG16	
	Блочный корпус накладной, высокий	D10B-SFH-1L-M25 D10B-SFH-1L-2M25 D10B-SFH-1L-M32 D10B-SFH-1L-2M32 D10B-SFH-1L-PG21 D10B-SFH-1L-2PG21 D10B-SFH-1L-PG29 D10B-SFH-1L-2PG29 С пластиковой крышкой D10B-SFH-1L-CV-M25 D10B-SFH-1L-CV-2M25 D10B-SFH-1L-CV-M32 D10B-SFH-1L-CV-2M32 D10B-SFH-1L-CV-PG21 D10B-SFH-1L-CV-2PG21 D10B-SFH-1L-CV-PG29 D10B-SFH-1L-CV-2PG29 С металлической крышкой D10B-SFH-1L-MCV-M25 D10B-SFH-1L-MCV-2M25 D10B-SFH-1L-MCV-M32 D10B-SFH-1L-MCV-2M32 D10B-SFH-1L-MCV-PG21 D10B-SFH-1L-MCV-2PG21 D10B-SFH-1L-MCV-PG29 D10B-SFH-1L-MCV-2PG29	M25 2M25 M32 2M32 PG21 2PG21 PG29 2PG29 M25 2M25 M32 2M32 PG21 2PG21 PG29 2PG29 M25 2M25 M32 2M32 PG21 2PG21 PG29 2PG29	


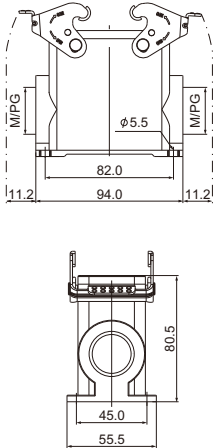

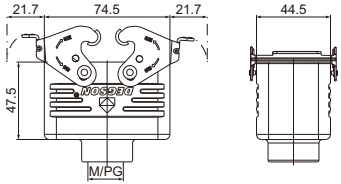

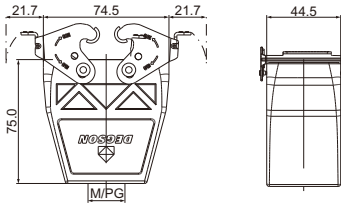

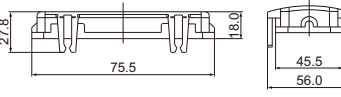

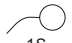
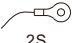
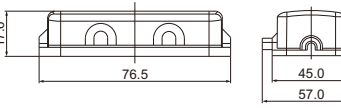
D10B Металлические корпуса разъемов

Степень защиты: IP65

Блочные и кабельные корпуса	Описание	Тип	Резьба	Чертеж
	Кабельный корпус, боковой ввод	D10B-SE-4g-M20 D10B-SE-4g-M25 D10B-SE-4g-PG16	M20 M25 PG16	
	Кабельный корпус, высокий, боковой ввод	D10B-SEH-4g-M25 D10B-SEH-4g-M32 D10B-SEH-4g-PG21 D10B-SEH-4g-PG29	M25 M32 PG21 PG29	
	Кабельный корпус, верхний ввод	D10B-TE-4g-M20 D10B-TE-4g-M25 D10B-TE-4g-PG16	M20 M25 PG16	
	Кабельный корпус, высокий, верхний ввод	D10B-TEH-4g-M25 D10B-TEH-4g-M32 D10B-TEH-4g-PG21 D10B-TEH-4g-PG29	M25 M32 PG21 PG29	
	Блочный корпус проходной	D10B-BK-2L	-	
	Блочный корпус накладной	D10B-SF-2L-M20 D10B-SF-2L-2M20 D10B-SF-2L-M25 D10B-SF-2L-2M25 D10B-SF-2L-PG16 D10B-SF-2L-2PG16	M20 2M20 M25 2M25 PG16 2PG16	


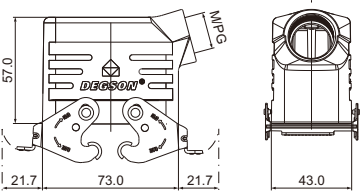

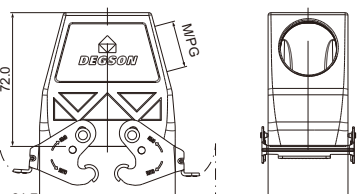

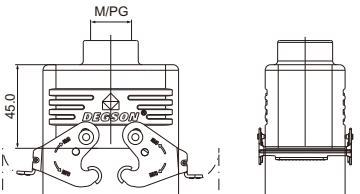

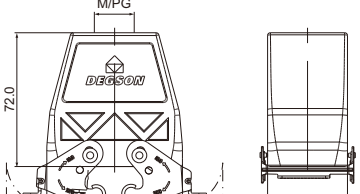

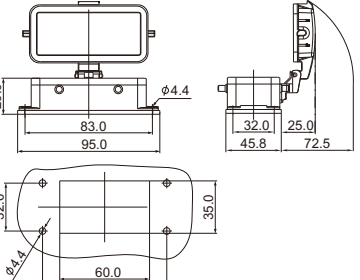
D10B Металлические корпуса разъемов

Степень защиты: IP65

Блочные и кабельные корпуса	Описание	Тип	Резьба	Чертеж
	Блочный корпус накладной, высокий	D10B-SFH-2L-M25 D10B-SFH-2L-2M25 D10B-SFH-2L-M32 D10B-SFH-2L-2M32 D10B-SFH-2L-PG21 D10B-SFH-2L-2PG21 D10B-SFH-2L-PG29 D10B-SFH-2L-2PG29	M25 2M25 M32 2M32 PG21 2PG21 PG29 2PG29	
	Кабельный корпус, кабель-кабель	D10B-CCT-2L-M20 D10B-CCT-2L-M25 D10B-CCT-2L-PG16	M20 M25 PG16	
	Кабельный корпус, высокий, кабель-кабель	D10B-CCTH-2L-M25 D10B-CCTH-2L-M32 D10B-CCTH-2L-PG21 D10B-CCTH-2L-PG29	M25 M32 PG21 PG29	
	Защита	С пластиковой крышкой D10B-CV-4C	-	
	Защита	С пластиковой крышкой D10B-CV-4g/1S D10B-CV-4g/2S С металлической крышкой D10B-MCV-4g/1S D10B-MCV-4g/2S	 1S  2S	


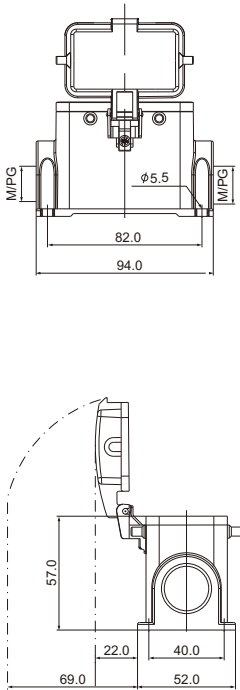

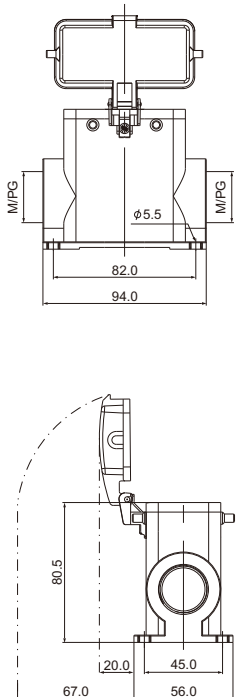
D10B Металлические корпуса разъемов

Степень защиты: IP65

Блочные и кабельные корпуса	Описание	Тип	Резьба	Чертеж
	Кабельный корпус, боковой ввод	D10B-SE-2L-M20 D10B-SE-2L-PG16	M20 PG16	
	Кабельный корпус, высокий, боковой ввод	D10B-SEH-2L-M25 D10B-SEH-2L-M32 D10B-SEH-2L-PG21 D10B-SEH-2L-PG29	M25 M32 PG21 PG29	
	Кабельный корпус, верхний ввод	D10B-TE-2L-M20 D10B-TE-2L-PG16	M20 PG16	
	Кабельный корпус, высокий, верхний ввод	D10B-TEH-2L-M25 D10B-TEH-2L-M32 D10B-TEH-2L-PG21 D10B-TEH-2L-PG29	M25 M32 PG21 PG29	
	Блочный корпус проходной	D10B-BK-4g С пластиковой крышкой D10B-BK-4g-CV С металлической крышкой D10B-BK-4g-MCV	-	


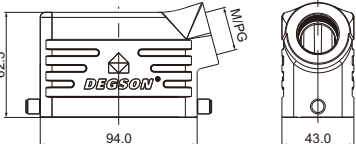

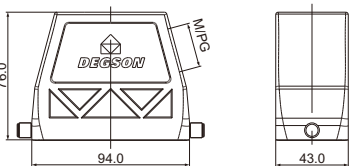

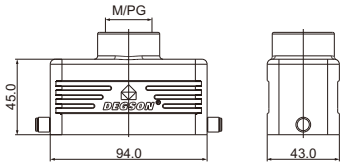

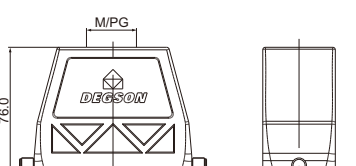

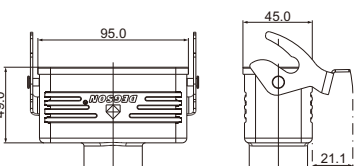

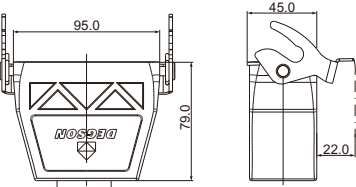
D10B Металлические корпуса разъемов

Степень защиты: IP65

Блочные и кабельные корпуса	Описание	Тип	Резьба	Чертеж
	Блочный корпус накладной	D10B-SF-4g-M20 D10B-SF-4g-2M20 D10B-SF-4g-M25 D10B-SF-4g-2M25 D10B-SF-4g-PG16 D10B-SF-4g-2PG16 С пластиковой крышкой D10B-SF-4g-CV-M20 D10B-SF-4g-CV-2M20 D10B-SF-4g-CV-M25 D10B-SF-4g-CV-2M25 D10B-SF-4g-CV-PG16 D10B-SF-4g-CV-2PG16 D10B-SF-4g-MCV-M20 D10B-SF-4g-MCV-2M20 D10B-SF-4g-MCV-M25 D10B-SF-4g-MCV-2M25 D10B-SF-4g-MCV-PG16 D10B-SF-4g-MCV-2PG16	M20 2M20 M25 2M25 PG16 2PG16 M20 2M20 M25 2M25 PG16 2PG16 M20 2M20 M25 2M25 PG16 2PG16	
	Блочный корпус накладной, высокий	D10B-SFH-4g-M25 D10B-SFH-4g-2M25 D10B-SFH-4g-M32 D10B-SFH-4g-2M32 D10B-SFH-4g-PG21 D10B-SFH-4g-2PG21 D10B-SFH-4g-PG29 D10B-SFH-4g-2PG29 С пластиковой крышкой D10B-SFH-4g-CV-M25 D10B-SFH-4g-CV-2M25 D10B-SFH-4g-CV-M32 D10B-SFH-4g-CV-2M32 D10B-SFH-4g-CV-PG21 D10B-SFH-4g-CV-2PG21 D10B-SFH-4g-CV-PG29 D10B-SFH-4g-CV-2PG29 С металлической крышкой D10B-SFH-4g-MCV-M25 D10B-SFH-4g-MCV-2M25 D10B-SFH-4g-MCV-M32 D10B-SFH-4g-MCV-2M32 D10B-SFH-4g-MCV-PG21 D10B-SFH-4g-MCV-2PG21 D10B-SFH-4g-MCV-PG29 D10B-SFH-4g-MCV-2PG29	M25 2M25 M32 2M32 PG21 2PG21 PG29 2PG29 M25 2M25 M32 2M32 PG21 2PG21 PG29 2PG29 M25 2M25 M32 2M32 PG21 2PG21 PG29 2PG29	


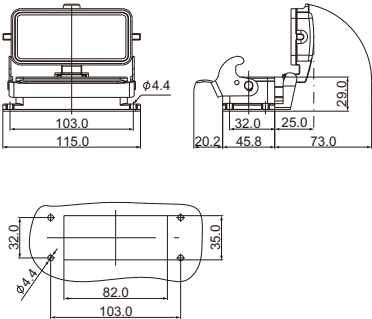

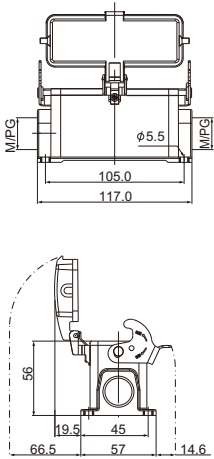

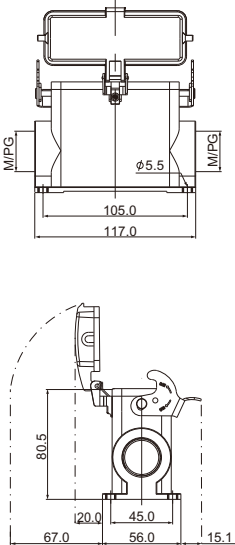
D16B Металлические корпуса разъемов

Степень защиты: IP65

Блочные и кабельные корпуса	Описание	Тип	Резьба	Чертеж
	Кабельный корпус, боковой ввод	D16B-SE-2g-M25 D16B-SE-2g-M32 D16B-SE-2g-PG21	M25 M32 PG21	
	Кабельный корпус, высокий, боковой ввод	D16B-SEH-2g-M25 D16B-SEH-2g-M32 D16B-SEH-2g-M40 D16B-SEH-2g-PG21 D16B-SEH-2g-PG29	M25 M32 M40 PG21 PG29	
	Кабельный корпус, верхний ввод	D16B-TE-2g-M25 D16B-TE-2g-M32 D16B-TE-2g-PG21	M25 M32 PG21	
	Кабельный корпус, высокий, верхний ввод	D16B-TEH-2g-M32 D16B-TEH-2g-M40 D16B-TEH-2g-PG21 D16B-TEH-2g-PG29	M32 M40 PG21 PG29	
	Кабельный корпус, кабель-кабель	D16B-CCT-1L-M25 D16B-CCT-1L-M32 D16B-CCT-1L-PG21	M25 M32 PG21	
	Кабельный корпус, высокий, кабель-кабель	D16B-CCTH-1L-M32 D16B-CCTH-1L-M40 D16B-CCTH-1L-PG21 D16B-CCTH-1L-PG29	M32 M40 PG21 PG29	


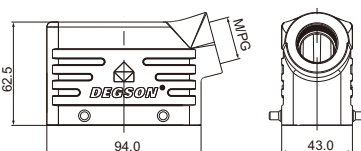

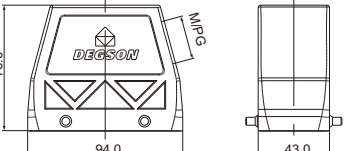

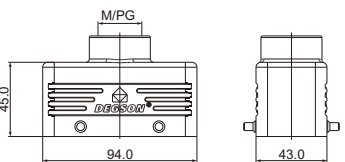

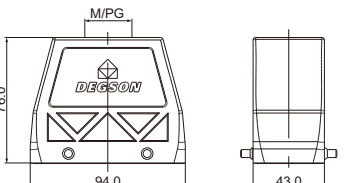

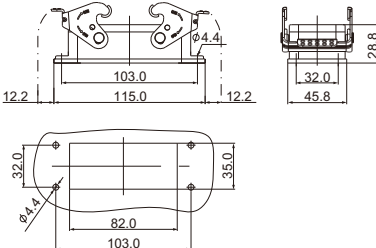

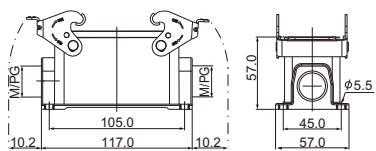
D16B Металлические корпуса разъемов

Степень защиты: IP65

Блочные и кабельные корпуса	Описание	Тип	Резьба	Чертеж
	Блочный корпус проходной	D16B-BK-1L С пластиковой крышкой D16B-BK-1L-CV С металлической крышкой D16B-BK-1L-MCV	-- -- --	
	Блочный корпус накладной	D16B-SF-1L-M25 D16B-SF-1L-2M25 D16B-SF-1L-PG21 D16B-SF-1L-2PG21 С пластиковой крышкой D16B-SF-1L-CV-M25 D16B-SF-1L-CV-2M25 D16B-SF-1L-CV-PG21 D16B-SF-1L-CV-2PG21 С металлической крышкой D16B-SF-1L-MCV-M25 D16B-SF-1L-MCV-2M25 D16B-SF-1L-MCV-PG21 D16B-SF-1L-MCV-2PG21	M25 2M25 PG21 2PG21 M25 2M25 PG21 2PG21 M25 2M25 PG21 2PG21	
	Блочный корпус накладной, высокий	D16B-SFH-1L-M32 D16B-SFH-1L-2M32 D16B-SFH-1L-PG21 D16B-SFH-1L-2PG21 D16B-SFH-1L-PG29 D16B-SFH-1L-2PG29 С пластиковой крышкой D16B-SFH-1L-CV-M32 D16B-SFH-1L-CV-2M32 D16B-SFH-1L-CV-PG21 D16B-SFH-1L-CV-2PG21 D16B-SFH-1L-CV-PG29 D16B-SFH-1L-CV-2PG29 С металлической крышкой D16B-SFH-1L-MCV-M32 D16B-SFH-1L-MCV-2M32 D16B-SFH-1L-MCV-PG21 D16B-SFH-1L-MCV-2PG21 D16B-SFH-1L-MCV-PG29 D16B-SFH-1L-MCV-2PG29	M32 2M32 PG21 2PG21 PG29 2PG29 M32 2M32 PG21 2PG21 PG29 2PG29 M32 2M32 PG21 2PG21 PG29 2PG29	


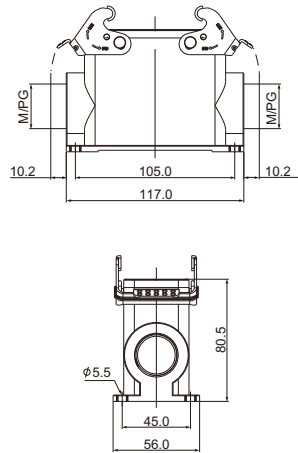

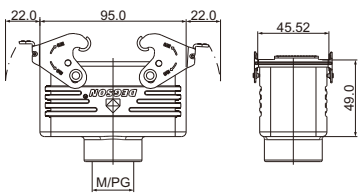

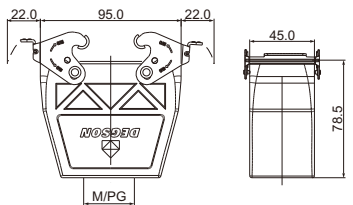

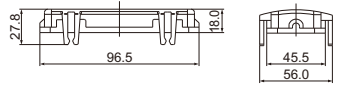

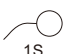
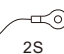
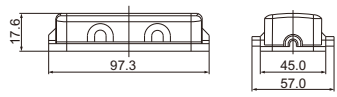
D16B Металлические корпуса разъемов

Степень защиты: IP65

Блочные и кабельные корпуса	Описание	Тип	Резьба	Чертеж
	Кабельный корпус, боковой ввод	D16B-SE-4g-M25 D16B-SE-4g-M32 D16B-SE-4g-PG21	M25 M32 PG21	
	Кабельный корпус, высокий, боковой ввод	D16B-SEH-4g-M25 D16B-SEH-4g-M32 D16B-SEH-4g-M40 D16B-SEH-4g-PG21 D16B-SEH-4g-PG29	M25 M32 M40 PG21 PG29	
	Кабельный корпус, верхний ввод	D16B-TE-4g-M25 D16B-TE-4g-M32 D16B-TE-4g-PG21	M25 M32 PG21	
	Кабельный корпус, высокий, верхний ввод	D16B-TEH-4g-M32 D16B-TEH-4g-M40 D16B-TEH-4g-PG21 D16B-TEH-4g-PG29	M32 M40 PG21 PG29	
	Блочный корпус проходной	D16B-BK-2L	--	
	Блочный корпус накладной	D16B-SF-2L-M25 D16B-SF-2L-2M25 D16B-SF-2L-PG21 D16B-SF-2L-2PG21	M25 2M25 PG16 2PG16	


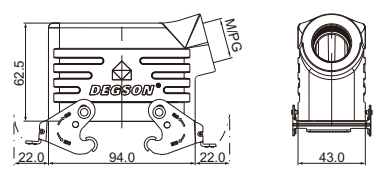

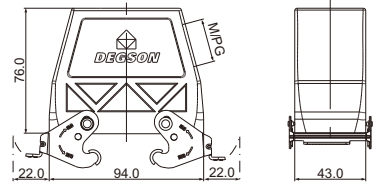

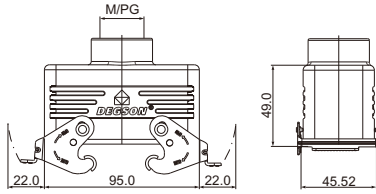

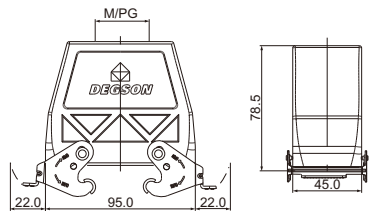

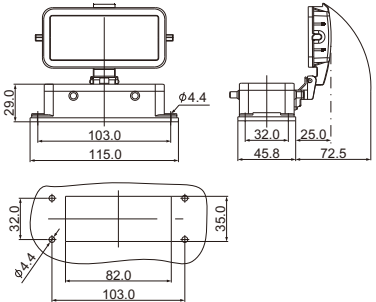
D16B Металлические корпуса разъемов

Степень защиты: IP65

Блочные и кабельные корпуса	Описание	Тип	Резьба	Чертеж
	Блочный корпус накладной, высокий	D16B-SFH-2L-M25 D16B-SFH-2L-2M25 D16B-SFH-2L-M32 D16B-SFH-2L-2M32 D16B-SFH-2L-M40 D16B-SFH-2L-2M40 D16B-SFH-2L-PG21 D16B-SFH-2L-2PG21 D16B-SFH-2L-PG29 D16B-SFH-2L-2PG29	M25 2M25 M32 2M32 M40 2M40 PG21 2PG21 PG29 2PG29	
	Кабельный корпус, кабель-кабель	D16B-CCT-2L-M25 D16B-CCT-2L-M32 D16B-CCT-2L-PG21	M25 M32 PG21	
	Кабельный корпус, высокий, кабель-кабель	D16B-CCTH-2L-M32 D16B-CCTH-2L-M40 D16B-CCTH-2L-PG21 D16B-CCTH-2L-PG29	M32 M40 PG21 PG29	
	Защита	С пластиковой крышкой D16B-CV-4C	--	
	Защита	С пластиковой крышкой D16B-CV-4g/1S D16B-CV-4g/2S С металлической крышкой D16B-MCV-4g/1S D16B-MCV-4g/2S	 1S  2S	


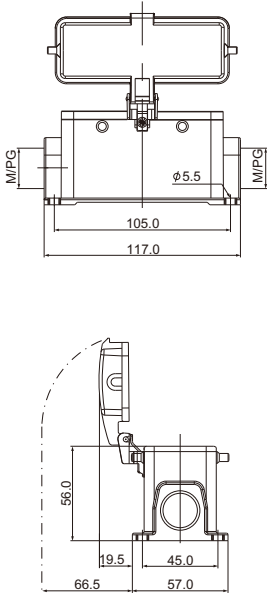

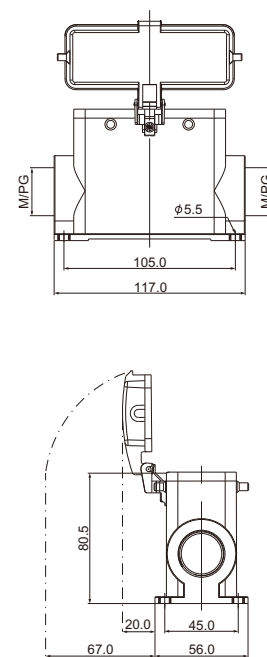
D16B Металлические корпуса разъемов

Степень защиты: IP65

Блочные и кабельные корпуса	Описание	Тип	Резьба	Чертеж
	Кабельный корпус, боковой ввод	D16B-SE-2L-M25 D16B-SE-2L-M32 D16B-SE-2L-PG21	M25 M32 PG21	
	Кабельный корпус, высокий, боковой ввод	D16B-SEH-2L-M25 D16B-SEH-2L-M32 D16B-SEH-2L-M40 D16B-SEH-2L-PG21 D16B-SEH-2L-PG29	M25 M32 M40 PG21 PG29	
	Кабельный корпус, верхний ввод	D16B-TE-2L-M25 D16B-TE-2L-M32 D16B-TE-2L-PG21	M25 M32 PG21	
	Кабельный корпус, высокий, верхний ввод	D16B-TEH-2L-M25 D16B-TEH-2L-M32 D16B-TEH-2L-M40 D16B-TEH-2L-PG21 D16B-TEH-2L-PG29	M25 M32 M40 PG21 PG29	
	Блочный корпус проходной	D16B-BK-4g С пластиковой крышкой D16B-BK-4g-CV С металлической крышкой D16B-BK-4g-MCV	-- -- --	


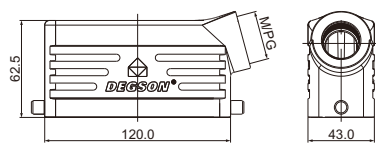

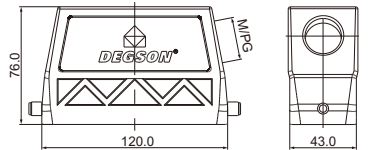

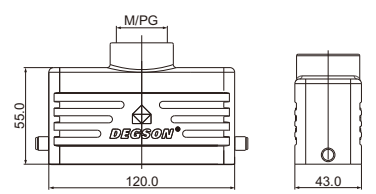

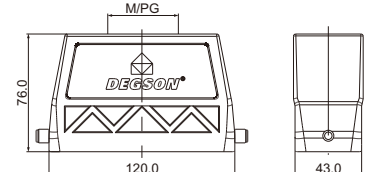

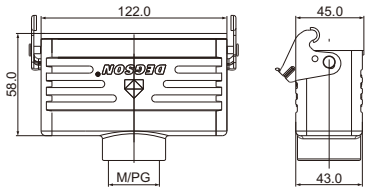

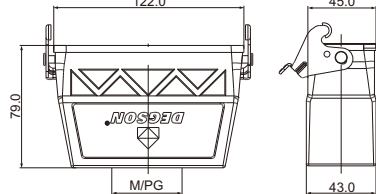
D16B Металлические корпуса разъемов

Степень защиты: IP65

Блочные и кабельные корпуса	Описание	Тип	Резьба	Чертеж
	Блочный корпус накладной	<p> D16B-SF-4g-M25 D16B-SF-4g-2M25 D16B-SF-4g-PG21 D16B-SF-4g-2PG21 </p> <p> С пластиковой крышкой D16B-SF-4g-CV-M25 D16B-SF-4g-CV-2M25 D16B-SF-4g-CV-PG21 D16B-SF-4g-CV-2PG21 </p> <p> С металлической крышкой D16B-SF-4g-MCV-M25 D16B-SF-4g-MCV-2M25 D16B-SF-4g-MCV-PG21 D16B-SF-4g-MCV-2PG21 </p>	<p> M25 2M25 PG21 2PG21 </p> <p> M25 2M25 PG21 2PG21 </p> <p> M25 2M25 PG21 2PG21 </p>	
	Блочный корпус накладной, высокий	<p> D16B-SFH-4g-M32 D16B-SFH-4g-2M32 D16B-SFH-4g-PG21 D16B-SFH-4g-2PG21 D16B-SFH-4g-PG29 D16B-SFH-4g-2PG29 </p> <p> С пластиковой крышкой D16B-SFH-4g-CV-M32 D16B-SFH-4g-CV-2M32 D16B-SFH-4g-CV-PG21 D16B-SFH-4g-CV-2PG21 D16B-SFH-4g-CV-PG29 D16B-SFH-4g-CV-2PG29 </p> <p> С металлической крышкой D16B-SFH-4g-MCV-M32 D16B-SFH-4g-MCV-2M32 D16B-SFH-4g-MCV-PG21 D16B-SFH-4g-MCV-2PG21 D16B-SFH-4g-MCV-PG29 D16B-SFH-4g-MCV-2PG29 </p>	<p> M32 2M32 PG21 2PG21 PG29 2PG29 </p> <p> M32 2M32 PG21 2PG21 PG29 2PG29 </p> <p> M32 2M32 PG21 2PG21 PG29 2PG29 </p>	


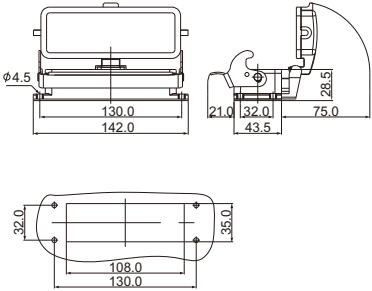

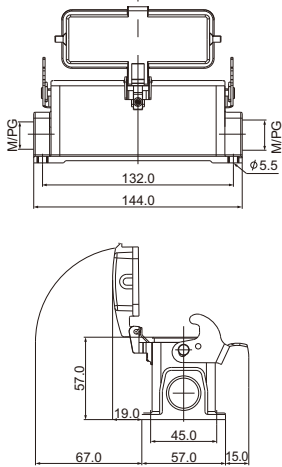

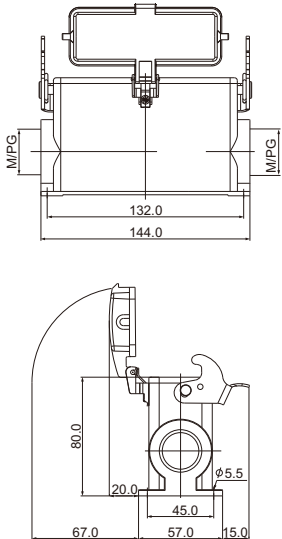
D24B Металлические корпуса разъемов

Степень защиты: IP65

Блочные и кабельные корпуса	Описание	Тип	Резьба	Чертеж
	Кабельный корпус, боковой ввод	D24B-SE-2g-M25 D24B-SE-2g-M32 D24B-SE-2g-PG21	M25 M32 PG21	
	Кабельный корпус, высокий, боковой ввод	D24B-SEH-2g-M32 D24B-SEH-2g-M40 D24B-SEH-2g-PG21 D24B-SEH-2g-PG29	M32 M40 PG21 PG29	
	Кабельный корпус, верхний ввод	D24B-TE-2g-M25 D24B-TE-2g-M32 D24B-TE-2g-PG21	M25 M32 PG21	
	Кабельный корпус, высокий, верхний ввод	D24B-TEH-2g-M32 D24B-TEH-2g-M40 D24B-TEH-2g-PG21 D24B-TEH-2g-PG29	M32 M40 PG21 PG29	
	Кабельный корпус, кабель-кабель	D24B-CCT-1L-M25 D24B-CCT-1L-M32 D24B-CCT-1L-PG21	M25 M32 PG21	
	Кабельный корпус, высокий, кабель-кабель	D24B-CCTH-1L-M32 D24B-CCTH-1L-M40 D24B-CCTH-1L-PG21 D24B-CCTH-1L-PG29	M32 M40 PG21 PG29	


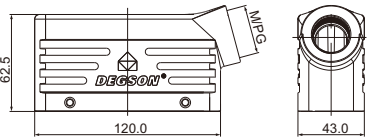

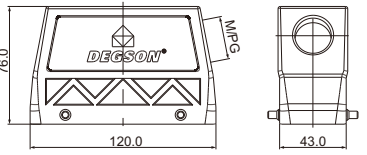

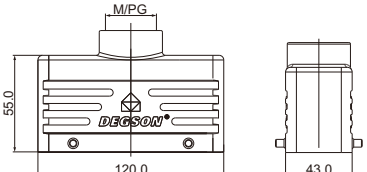

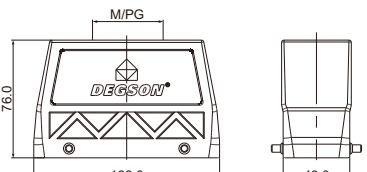

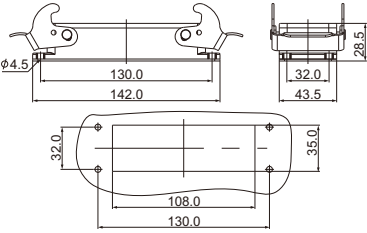

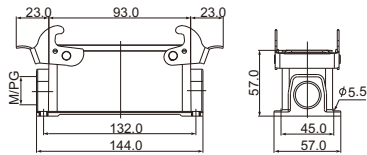
D24B Металлические корпуса разъемов

Степень защиты: IP65

Блочные и кабельные корпуса	Описание	Тип	Резьба	Чертеж
	Блочный корпус проходной	D24B-BK-1L С пластиковой крышкой D24B-BK-1L-CV С металлической крышкой D24B-BK-1L-MCV	-- -- --	
	Блочный корпус накладной	D24B-SF-1L-M25 D24B-SF-1L-2M25 D24B-SF-1L-PG21 D24B-SF-1L-2PG21 С пластиковой крышкой D24B-SF-1L-CV-M25 D24B-SF-1L-CV-2M25 D24B-SF-1L-CV-PG21 D24B-SF-1L-CV-2PG21 С металлической крышкой D24B-SF-1L-MCV-M25 D24B-SF-1L-MCV-2M25 D24B-SF-1L-MCV-PG21 D24B-SF-1L-MCV-2PG21	M25 2M25 PG21 2PG21 M25 2M25 PG21 2PG21 M25 2M25 PG21 2PG21	
	Блочный корпус накладной, высокий	D24B-SFH-1L-M32 D24B-SFH-1L-2M32 D24B-SFH-1L-PG21 D24B-SFH-1L-2PG21 D24B-SFH-1L-PG29 D24B-SFH-1L-2PG29 С пластиковой крышкой D24B-SFH-1L-CV-M32 D24B-SFH-1L-CV-2M32 D24B-SFH-1L-CV-PG21 D24B-SFH-1L-CV-2PG21 D24B-SFH-1L-CV-PG29 D24B-SFH-1L-CV-2PG29 С металлической крышкой D24B-SFH-1L-MCV-M32 D24B-SFH-1L-MCV-2M32 D24B-SFH-1L-MCV-PG21 D24B-SFH-1L-MCV-2PG21 D24B-SFH-1L-MCV-PG29 D24B-SFH-1L-MCV-2PG29	M32 2M32 PG21 2PG21 PG29 2PG29 M32 2M32 PG21 2PG21 PG29 2PG29 M32 2M32 PG21 2PG21 PG29 2PG29	


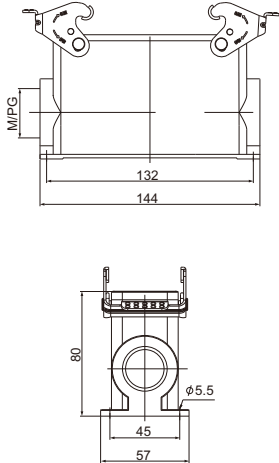

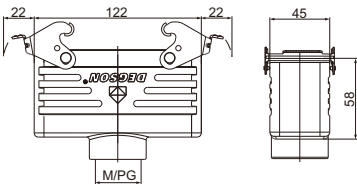

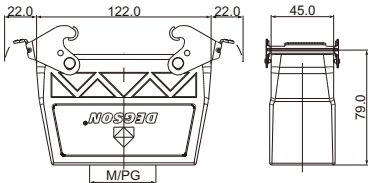

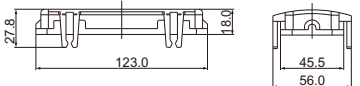

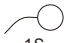

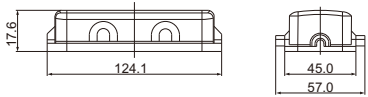
D24B Металлические корпуса разъемов

Степень защиты: IP65

Блочные и кабельные корпуса	Описание	Тип	Резьба	Чертеж
	Кабельный корпус, боковой ввод	D24B-SE-4g-M25 D24B-SE-4g-M32 D24B-SE-4g-PG21	M25 M32 PG21	
	Кабельный корпус, высокий, боковой ввод	D24B-SEH-4g-M32 D24B-SEH-4g-M40 D24B-SEH-4g-PG21 D24B-SEH-4g-PG29	M32 M40 PG21 Pg29	
	Кабельный корпус, верхний ввод	D24B-TE-4g-M25 D24B-TE-4g-M32 D24B-TE-4g-PG21	M25 M32 PG21	
	Кабельный корпус, высокий, верхний ввод	D24B-TEH-4g-M32 D24B-TEH-4g-M40 D24B-TEH-4g-PG21 D24B-TEH-4g-PG29	M32 M40 PG21 PG29	
	Блочный корпус проходной	D24B-BK-2L	-	
	Блочный корпус накладной	D24B-SF-2L-M25 D24B-SF-2L-2M25 D24B-SF-2L-PG21 D24B-SF-2L-2PG21	M25 2M25 PG16 2PG16	


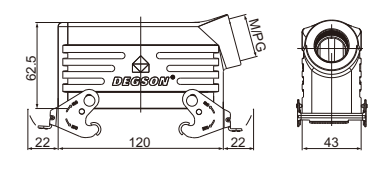

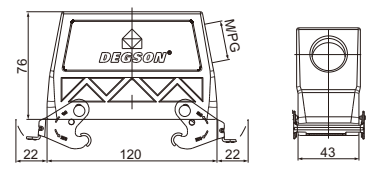

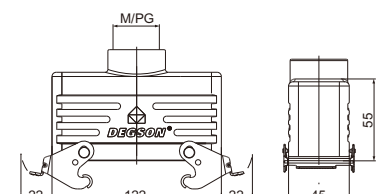

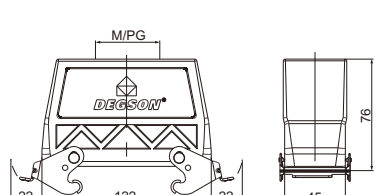

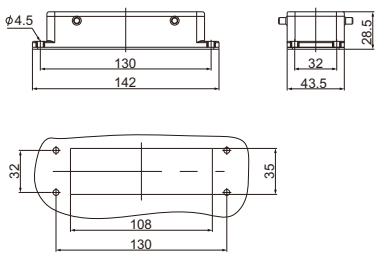
D24B Металлические корпуса разъемов

Степень защиты: IP65

Блочные и кабельные корпуса	Описание	Тип	Резьба	Чертеж
	Блочный корпус накладной, высокий	D24B-SFH-2L-M32 D24B-SFH-2L-2M32 D24B-SFH-2L-M40 D24B-SFH-2L-2M40 D24B-SFH-2L-PG21 D24B-SFH-2L-2PG21 D24B-SFH-2L-PG29 D24B-SFH-2L-2PG29	M32 2M32 M40 2M40 PG21 2PG21 PG29 2PG29	
	Кабельный корпус, кабель-кабель	D24B-CCT-2L-M25 D24B-CCT-2L-M32 D24B-CCT-2L-PG21	M25 M32 PG21	
	Кабельный корпус, высокий, кабель-кабель	D24B-CCTH-2L-M32 D24B-CCTH-2L-M40 D24B-CCTH-2L-PG21 D24B-CCTH-2L-PG29	M32 M40 PG21 PG29	
	Защита	С пластиковой крышкой D24B-CV-4C	-	
	Защита	С пластиковой крышкой D24B-CV-4g/1S D24B-CV-4g/2S С металлической крышкой D24B-MCV-4g/1S D24B-MCV-4g/2S	 1S  2S	


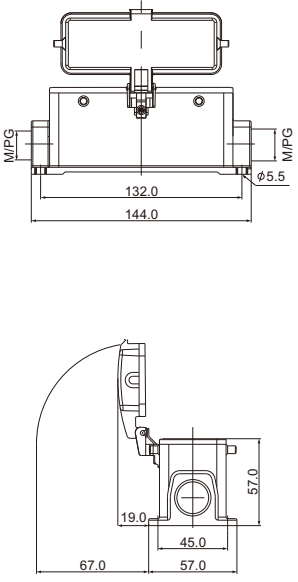

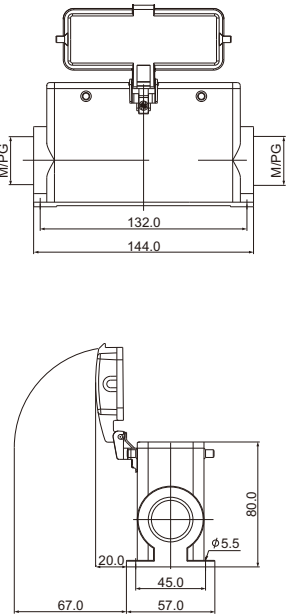
D24B Металлические корпуса разъемов

Степень защиты: IP65

Блочные и кабельные корпуса	Описание	Тип	Резьба	Чертеж
	Кабельный корпус, боковой ввод	D24B-SE-2L-M25 D24B-SE-2L-M32 D24B-SE-2L-PG21	M25 M32 PG21	
	Кабельный корпус, высокий, боковой ввод	D24B-SEH-2L-M32 D24B-SEH-2L-M40 D24B-SEH-2L-PG21 D24B-SEH-2L-PG29	M32 M40 PG21 Pg29	
	Кабельный корпус, верхний ввод	D24B-TE-2L-M25 D24B-TE-2L-M32 D24B-TE-2L-PG21	M25 M32 PG21	
	Кабельный корпус, высокий, верхний ввод	D24B-TEH-2L-M32 D24B-TEH-2L-M40 D24B-TEH-2L-PG21 D24B-TEH-2L-PG29	M32 M40 PG21 PG29	
	Блочный корпус проходной	D24B-BK-4g С пластиковой крышкой D24B-BK-4g-CV С металлической крышкой D24B-BK-4g-MCV	-- -- --	


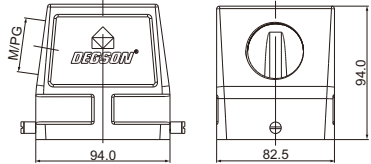

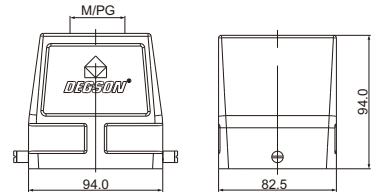

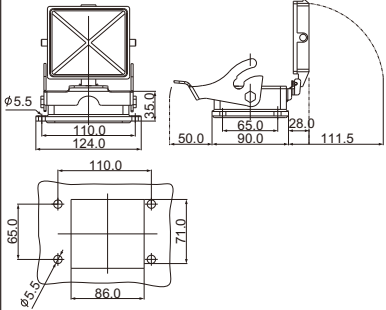

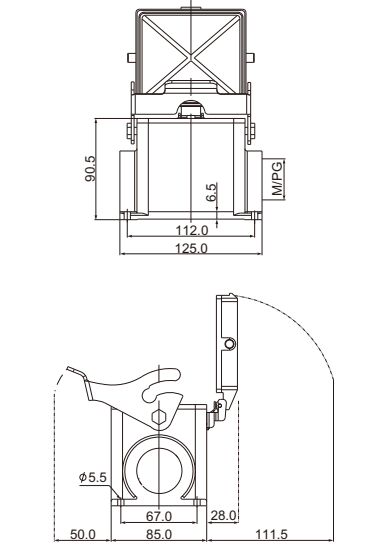
D24B Металлические корпуса разъемов

Степень защиты: IP65

Блочные и кабельные корпуса	Описание	Тип	Резьба	Чертеж
	Блочный корпус накладной	D24B-SF-4g-M25 D24B-SF-4g-2M25 D24B-SF-4g-PG21 D24B-SF-4g-2PG21 С пластиковой крышкой D24B-SF-4g-CV-M25 D24B-SF-4g-CV-2M25 D24B-SF-4g-CV-PG21 D24B-SF-4g-CV-2PG21 С металлической крышкой D24B-SF-4g-MCV-M25 D24B-SF-4g-MCV-2M25 D24B-SF-4g-MCV-PG21 D24B-SF-4g-MCV-2PG21	M25 2M25 PG21 2PG21 M25 2M25 PG21 2PG21 M25 2M25 PG21 2PG21	
	Блочный корпус накладной, высокий	D24B-SFH-4g-M32 D24B-SFH-4g-2M32 D24B-SFH-4g-PG21 D24B-SFH-4g-2PG21 D24B-SFH-4g-PG29 D24B-SFH-4g-2PG29 С пластиковой крышкой D24B-SFH-4g-CV-M32 D24B-SFH-4g-CV-2M32 D24B-SFH-4g-CV-PG21 D24B-SFH-4g-CV-2PG21 D24B-SFH-4g-CV-PG29 D24B-SFH-4g-CV-2PG29 С металлической крышкой D24B-SFH-4g-MCV-M32 D24B-SFH-4g-MCV-2M32 D24B-SFH-4g-MCV-PG21 D24B-SFH-4g-MCV-2PG21 D24B-SFH-4g-MCV-PG29 D24B-SFH-4g-MCV-2PG29	M32 2M32 PG21 2PG21 PG29 2PG29 M32 2M32 PG21 2PG21 PG29 2PG29 M32 2M32 PG21 2PG21 PG29 2PG29	


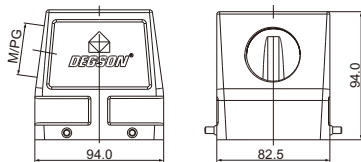

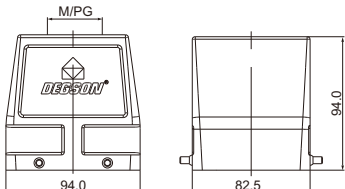

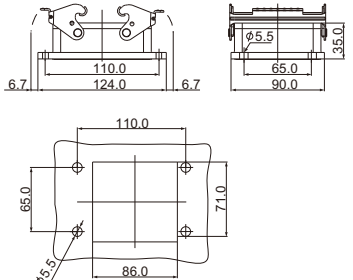

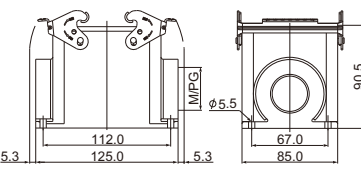

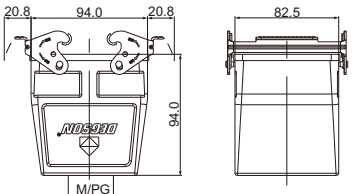
D32B Металлические корпуса разъемов

Степень защиты: IP65

Блочные и кабельные корпуса	Описание	Тип	Резьба	Чертеж
	Кабельный корпус, боковой ввод	D32B-SE-2g-M32 D32B-SE-2g-M40 D32B-SE-2g-M50 D32B-SE-2g-PG29 D32B-SE-2g-PG36 D32B-SE-2g-PG42	M32 M40 M50 PG29 PG36 PG42	
	Кабельный корпус, верхний ввод	D32B-TE-2g-M32 D32B-TE-2g-M40 D32B-TE-2g-M50 D32B-TE-2g-PG29 D32B-TE-2g-PG36 D32B-TE-2g-PG42	M32 M40 M50 PG29 PG36 PG42	
	Блочный корпус проходной	D32B-BK-1L С пластиковой крышкой D32B-BK-1L-CV	- -	
	Блочный корпус накладной	D32B-SF-1L-M32 D32B-SF-1L-2M32 D32B-SF-1L-M40 D32B-SF-1L-2M40 D32B-SF-1L-PG29 D32B-SF-1L-2PG29 D32B-SF-1L-PG36 D32B-SF-1L-2PG36 С пластиковой крышкой D32B-SF-1L-CV-M32 D32B-SF-1L-CV-2M32 D32B-SF-1L-CV-M40 D32B-SF-1L-CV-2M40 D32B-SF-1L-CV-PG29 D32B-SF-1L-CV-2PG29 D32B-SF-1L-CV-PG36 D32B-SF-1L-CV-2PG36	M32 2M32 M40 2M40 PG29 2PG29 PG36 2PG36 M32 2M32 M40 2M40 PG29 2PG29 PG36 2PG36	


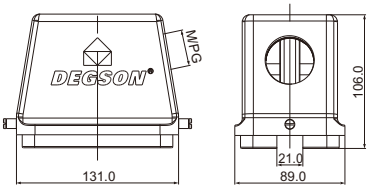

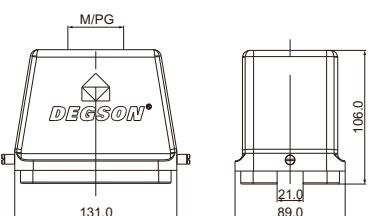

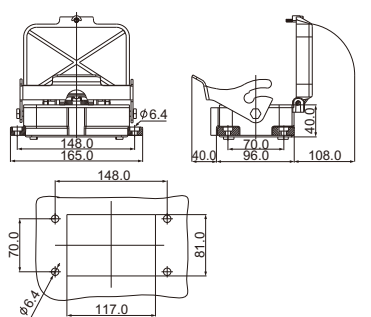

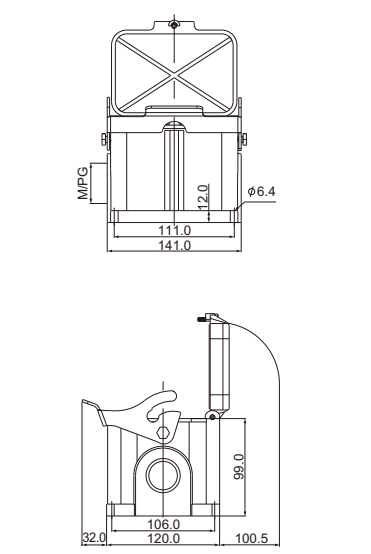
D32B Металлические корпуса разъемов

Степень защиты: IP65

Блочные и кабельные корпуса	Описание	Тип	Резьба	Чертеж
	Кабельный корпус, боковой ввод	D32B-SE-4g-M32 D32B-SE-4g-M40 D32B-SE-4g-M50 D32B-SE-4g-PG29 D32B-SE-4g-PG36 D32B-SE-4g-PG42	M32 M40 M50 PG29 PG36 PG42	
	Кабельный корпус, верхний ввод	D32B-TE-4g-M32 D32B-TE-4g-M40 D32B-TE-4g-M50 D32B-TE-4g-PG29 D32B-TE-4g-PG36 D32B-TE-4g-PG42	M32 M40 M50 PG29 PG36 PG42	
	Блочный корпус проходной	D32B-BK-2L	-	
	Блочный корпус накладной, высокий	D32B-SF-2L-M32 D32B-SF-2L-2M32 D32B-SF-2L-M40 D32B-SF-2L-2M40 D32B-SF-2L-PG29 D32B-SF-2L-2PG29 D32B-SF-2L-PG36 D32B-SF-2L-2PG36 D32B-SF-2L-PG42	M32 2M32 M40 2M40 PG29 2PG29 PG36 2PG36 2PG42	
	Кабельный корпус, кабель-кабель	D32B-CCT-2L-M32 D32B-CCT-2L-M40 D32B-CCT-2L-M50 D32B-CCT-2L-PG29 D32B-CCT-2L-PG36 D32B-CCT-2L-PG42	M32 M40 M50 PG29 PG36 PG42	


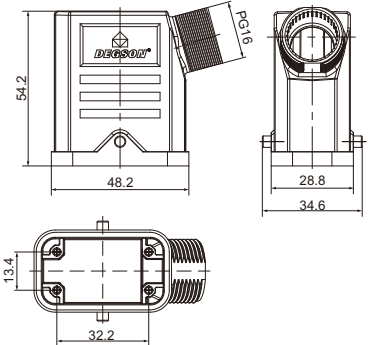

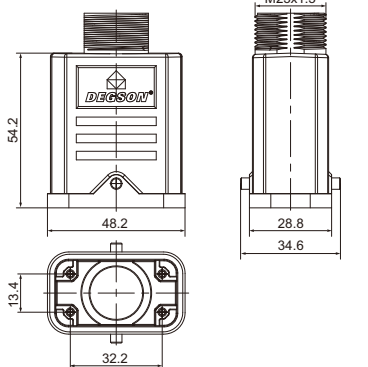

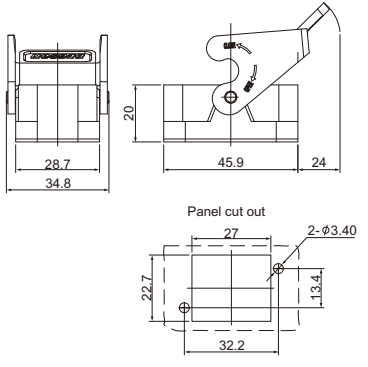

D48B Металлические корпуса разъемов

Степень защиты: IP65

Блочные и кабельные корпуса	Описание	Тип	Резьба	Чертеж
	Кабельный корпус, боковой ввод	D48B-SE-2g-M32 D48B-SE-2g-M40 D48B-SE-2g-M50 D48B-SE-2g-PG29 D48B-SE-2g-PG36 D48B-SE-2g-PG42	M32 M40 M50 PG29 PG36 PG42	
	Кабельный корпус, верхний ввод	D48B-TE-2g-M32 D48B-TE-2g-M40 D48B-TE-2g-M50 D48B-TE-2g-PG29 D48B-TE-2g-PG36 D48B-TE-2g-PG42	M32 M40 M50 PG29 PG36 PG42	
	Блочный корпус проходной	D48B-BK-1L С пластиковой крышкой D48B-BK-1L-CV	-- --	
	Блочный корпус накладной	D48B-SF-1L-M32 D48B-SF-1L-2M32 D48B-SF-1L-M40 D48B-SF-1L-2M40 D48B-SF-1L-PG29 D48B-SF-1L-2PG29 D48B-SF-1L-PG36 D48B-SF-1L-2PG36 С пластиковой крышкой D48B-SF-1L-CV-M32 D48B-SF-1L-CV-2M32 D48B-SF-1L-CV-M40 D48B-SF-1L-CV-2M40 D48B-SF-1L-CV-PG29 D48B-SF-1L-CV-2PG29 D48B-SF-1L-CV-PG36 D48B-SF-1L-CV-2PG36	M32 2M32 M40 2M40 PG29 2PG29 PG36 2PG36 M32 2M32 M40 2M40 PG29 2PG29 PG36 2PG36	

DC Пластиковые корпуса разъемов

Степень защиты: IP65

Блочные и кабельные корпуса	Описание	Тип	Резьба	Чертеж
	Кабельный корпус, боковой ввод	DC.P-SE-2g-PG16	PG16	
	Кабельный корпус, верхний ввод	DC.P-TE-2g-M25	M25	
	Блочный корпус проходной	DC.P-BK-1L	--	
	Кабельный ввод для корпусов	DC.P-M25P(D14-17) DC.P-PG16P(D11.5-15.5)	M25 PG16	