
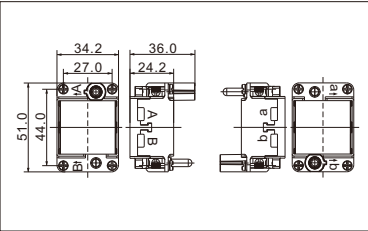
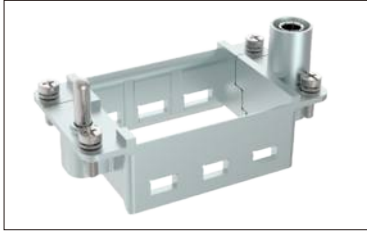
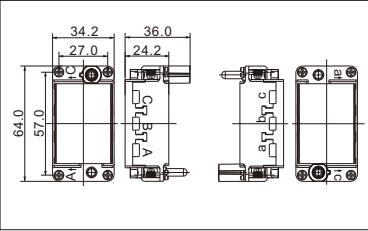

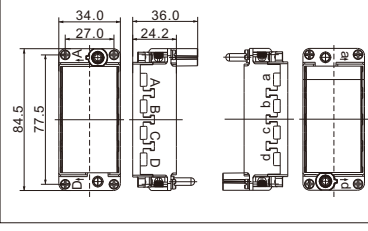

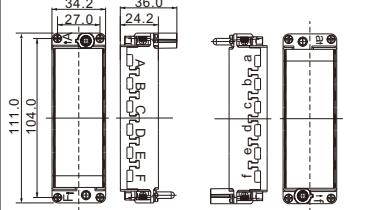


DF Модульные рамки
Инструкция по сборке
Инструкция по разборке

Исполнение рамки

Рамка 6В, корпуса размера 6В				Размеры
	Тип	Маркировка	Описание	
	DF6B-UA DF6B-LA	A-B a-b	For 2 modules For 2 modules	
Рамка 10В, корпуса размера 10В				Размеры
	Тип	Маркировка	Описание	
	DF10B-UA DF10B-LA	A-C a-c	For 3 modules For 3 modules	
Рамка 16В, корпуса размера 16В				Размеры
	Тип	Маркировка	Описание	
	DF16B-UA DF16B-LA	A-D a-d	For 4 modules For 4 modules	
Рамка 24В, корпуса размера 24В				Размеры
	Тип	Маркировка	Описание	
	DF24B-UA DF24B-LA	A-F a-f	For 6 modules For 6 modules	

D2МК-001 Модуль с аксиальным зажимом 1000В/200А

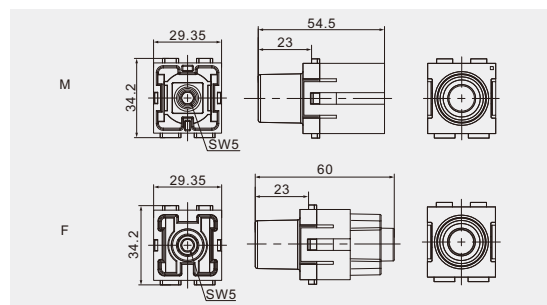


D2MK-001-M(25-40мм²)
D2MK-001-M(40-70мм²)



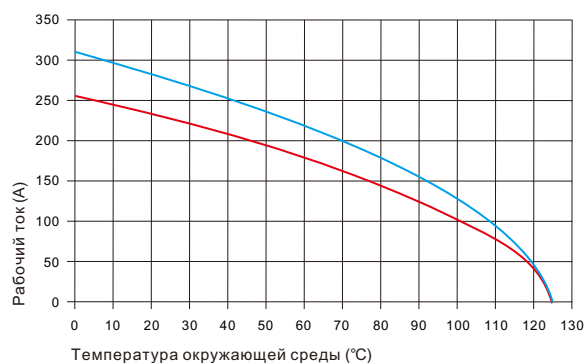
D2MK-001-F(25-40мм²)
D2MK-001-F(40-70мм²)

Размеры и расположение отверстия



Технические характеристики

Технические характеристики	DIN EN 60 664 DIN EN 61 984
Контактные вставки	
Электрические параметры по EN 61 984	
Количество контактов	1
▪ Номинальный ток	200А
▪ Номинальное напряжение	1000В
▪ Импульсное напряжение	8Кв
▪ Степень загрязнения	3
Номинальное напряжение по UL CSA	600В
Сопротивление изоляции	≥ 10 ¹⁰ Ом
Материал	Поликарбонат
Температура эксплуатации	-40 °С ~+125 °С
Воспламеняемость согласно UL94	V0
Количество циклов сочленяемости	≥ 500
Контакты	
Материал	Медный сплав
Поверхность	Покрытие серебром
Контактное сопротивление	≤ 0.2мОм
многопроволочная жила кабеля соответствует IEC 60 228-5	
Аксиальный винтовой зажим	
▪ мм ²	25-70мм ²
▪ AWG	2-0
▪ Шестигранный ключ	SW5
▪ Длина зачищаемой части	16мм
▪ Момент затяжки	
▪ мм ²	25 35 50 70
▪ Нм	8 8 9 10



— 24В блочные/кабельные корпуса на 3 модуля, сечение провода:70мм²
— 24В блочные/кабельные корпуса на 3 модуля, сечение провода:50мм²

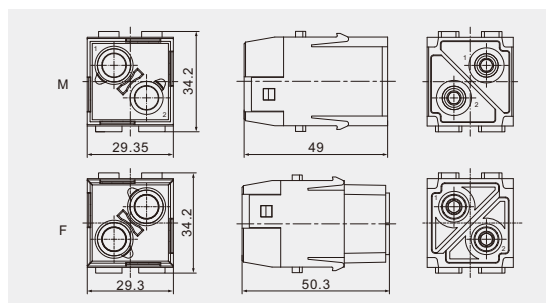
D2MK-002 Модуль с аксиальным зажимом 1000В/200А


D2MK-002-M(10-25мм²)
D2MK-002-M(16-35мм²)

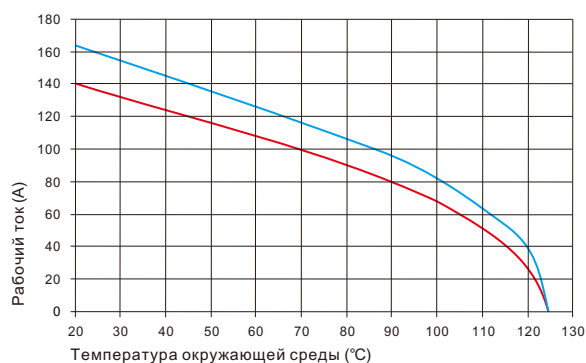


D2MK-002-F(10-25мм²)
D2MK-002-F(16-35мм²)

Размеры и расположение отверстия


Технические характеристики

Технические характеристики	DIN EN 60 664 DIN EN 61 984
Контактные вставки	
Электрические параметры по EN 61 984	
Количество контактов	2
▪ Номинальный ток	100А
▪ Номинальное напряжение	1000В
▪ Импульсное напряжение	8Кв
▪ Степень загрязнения	3
Номинальное напряжение по UL CSA	600В
Сопротивление изоляции	≥ 10 ¹⁰ Ом
Материал	Поликарбонат
Температура эксплуатации	-40 °С ~+125 °С
Воспламеняемость согласно UL94	V0
Количество циклов сочленяемости	≥ 500
Контакты	
Материал	Медный сплав
Поверхность	Покрытие серебром
Контактное сопротивление	≤ 0.3мОм
многопроволочная жила кабеля соответствует IEC 60 228-5	
Аксиальный винтовой зажим	
▪ мм ²	10-35мм ²
▪ AWG	6-2
▪ Шестигранный ключ	SW4
▪ Длина зачищаемой части	13мм
▪ Момент затяжки	
▪ мм ²	10 16 25 35
▪ Нм	6 6 7 8



— 24В блочные/кабельные корпуса на 3 модуля, сечение провода:25мм²
— 24В блочные/кабельные корпуса на 3 модуля, сечение провода:35мм²

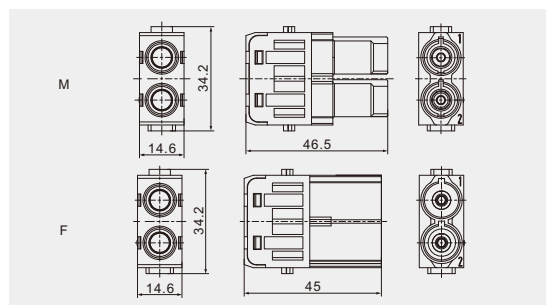
DMK7-002 Модуль с аксиальным зажимом 1000В 70А


DMK7-002-M(6-16мм²)
DMK7-002-M(14-22мм²)

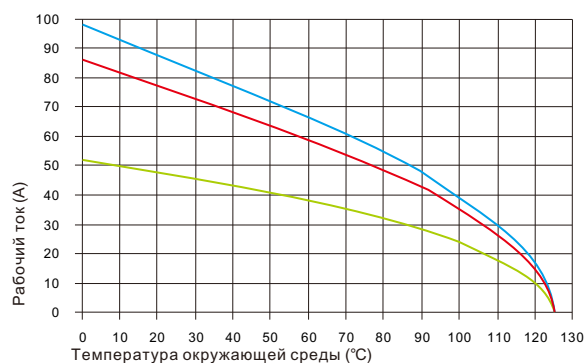


DMK7-002-F(6-16мм²)
DMK7-002-F(14-22мм²)

Размеры и расположение отверстия


Технические характеристики

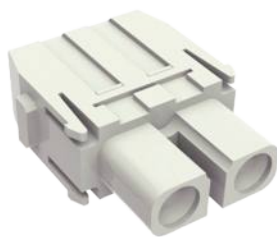
Технические характеристики	DIN EN 60 664 DIN EN 61 984
Контактные вставки	
Электрические параметры по EN 61 984	
Количество контактов	2
• Номинальный ток	70А
• Номинальное напряжение	1000В
• Импульсное напряжение	8Кв
• Степень загрязнения	3
Номинальное напряжение по UL CSA	600В
Сопротивление изоляции	≥ 10 ¹⁰ Ом
Материал	Поликарбонат
Температура эксплуатации	-40 °С ~+125 °С
Воспламеняемость согласно UL94	V0
Количество циклов сочленяемости	≥ 500
Контакты	
Материал	Медный сплав
Поверхность	Покрытие серебром
Контактное сопротивление	≤ 0.5мОм
многопроволочная жила кабеля соответствует IEC 60 228-5	
Аксиальный винтовой зажим	
• мм ²	6-22мм ²
• AWG	8-4
• Шестигранный ключ	SW2.5
• Длина зачищаемой части	
• мм ²	6 10 16 22
• мм ²	11 ⁺¹ 11 ⁺¹ 11 ⁺¹ 12.5 ⁺¹
• Момент затяжки	
• мм ²	6 10 16 22
• Нм	2 3 4 5



— 24В блочные/кабельные корпуса на 6 модуля, сечение провода:22мм²
 — 24В блочные/кабельные корпуса на 6 модуля, сечение провода:16мм²
 — 24В блочные/кабельные корпуса на 6 модуля, сечение провода:6мм²

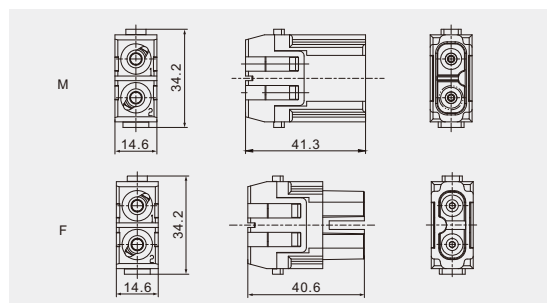
DMK-002 Модуль с аксиальным зажимом 1000В 40А


DMK-002-M(2.5-8мм²)
DMK-002-M(6-10мм²)

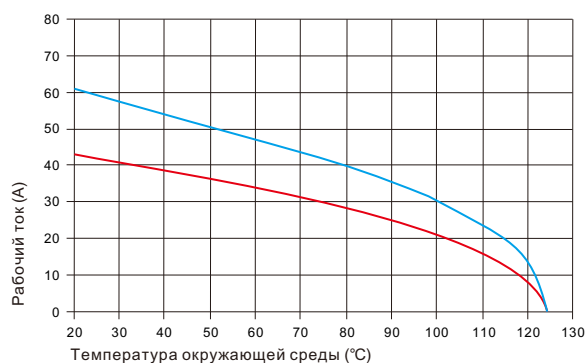


DMK-002-F(2.5-8мм²)
DMK-002-F(6-10мм²)

Размеры и расположение отверстия


Технические характеристики

Технические характеристики	DIN EN 60 664 DIN EN 61 984
Контактные вставки	
Электрические параметры по EN 61 984	
Количество контактов	2
▪ Номинальный ток	40А
▪ Номинальное напряжение	1000В
▪ Импульсное напряжение	8Кв
▪ Степень загрязнения	3
Номинальное напряжение по UL CSA	600В
Сопротивление изоляции	≥ 10 ¹⁰ Ом
Материал	Поликарбонат
Температура эксплуатации	-40 °С ~+125 °С
Воспламеняемость согласно UL94	V0
Количество циклов сочленяемости	≥ 500
Контакты	
Материал	Медный сплав
Поверхность	Покрытие серебром
Контактное сопротивление	≤ 0.5мОм
многопроволочная жила кабеля соответствует IEC 60 228-5	
Аксиальный винтовой зажим	
▪ мм ²	2.5-10мм ²
▪ AWG	14-8
▪ Шестигранный ключ	SW2
▪ Длина зачищаемой части	
▪ мм ²	2.5 4 6 10
▪ мм ²	5 ⁺¹ 5 ⁺¹ 8 ⁺¹ 11 ⁺¹
▪ Момент затяжки	
▪ мм ²	2.5 4 6 10
▪ Нм	1.5 1.5 2 2



— 24В блочные/кабельные корпуса на 6 модуля, сечение провода:10мм²
— 24В блочные/кабельные корпуса на 6 модуля, сечение провода:6мм²

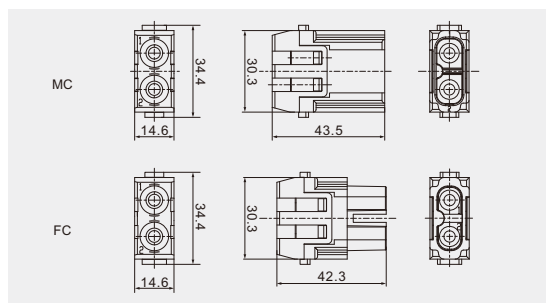
DMK-002 Модуль под обжимные контакты 1000В 40А


DMK-002-MC

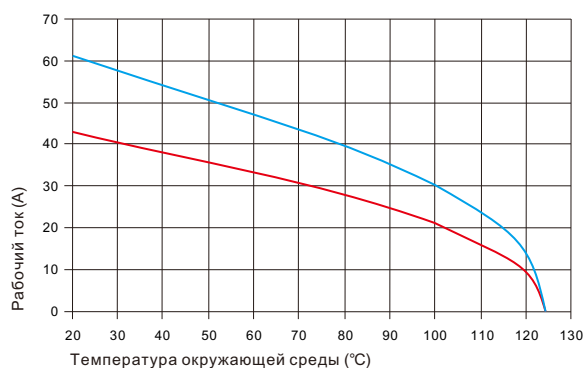


DMK-002-FC

Размеры и расположение отверстия

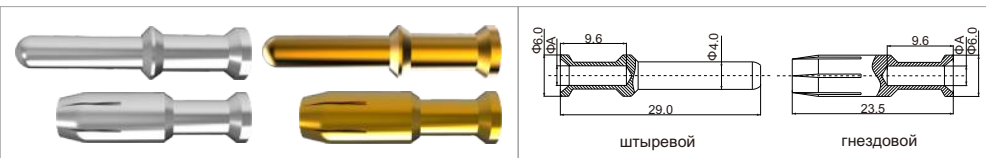

Технические характеристики

Технические характеристики	DIN EN 60 664 DIN EN 61 984
Контактные вставки	
Электрические параметры по EN 61 984	
Количество контактов	2
▪ Номинальный ток	40А
▪ Номинальное напряжение	1000В
▪ Импульсное напряжение	8Кв
▪ Степень загрязнения	3
Сопротивление изоляции	$\geq 10^{10}$ Ом
Материал	Поликарбонат
Температура эксплуатации	-40 °С ~+125 °С
Воспламеняемость согласно UL94	V0
Количество циклов сочленяемости	≥ 500
Контакты	
Материал	Медный сплав
Поверхность	Покрытие серебром
Контактное сопротивление	≤ 0.3 мОм
Обжимное соединение	
▪ мм ²	1.5-10мм ²
▪ AWG	16-8


Аксессуары

Когда выбрано соединение обжимом, необходимы дополнительно контакты под обжим, в соответствии с таблицей ниже:

(40А) Обжимные контакты	
Материал: медный сплав	
Контактное сопротивление ≤ 0.3 мОм	
Подходит: для вставок DM, DK	
Поверхность: позолота / посеребрение	
Тип монтажа: обжимное соединение	



Контакты, посеребренные		Контакты позолоченные		(ФА)	Сечение провода		Рекомендуемая длина зачистки
Штыревые контакты	Гнездовые контакты	Штыревые контакты	Гнездовые контакты		(мм ²)	(AWG)	
40А-SM-1.5	40А-SF-1.5	40А-GM-1.5	40А-GF-1.5	1.75	1.50	16	9.0мм
40А-SM-2.5	40А-SF-2.5	40А-GM-2.5	40А-GF-2.5	2.25	2.50	14	9.0мм
40А-SM-4.0	40А-SF-4.0	40А-GM-4.0	40А-GF-4.0	2.85	4.0	12	9.5мм
40А-SM-6.0	40А-SF-6.0	40А-GM-6.0	40А-GF-6.0	3.50	6.0	10	9.5мм

Инструменты

Обжимной инструмент

 Сечение провода: 0.5~4.0мм² (AWG 20-12)
 Тип: TL1-4.0

Инструмент для извлечения

 Для тока: 40А Обжимные контакты
 Тип: RT-40А

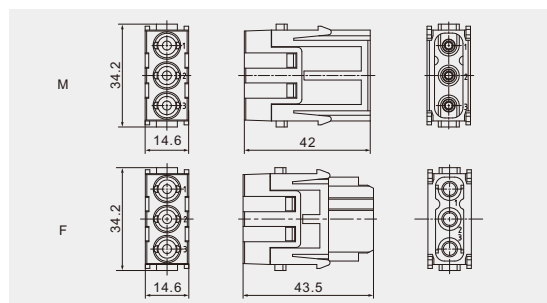
DMK-003 Модуль с аксиальным зажимом 690В 40А


DMK-003-M(2.5-8мм²)
DMK-003-M(6-10мм²)

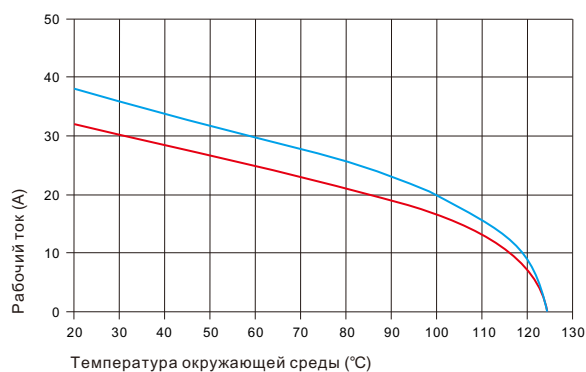


DMK-003-F(2.5-8мм²)
DMK-003-F(6-10мм²)

Размеры и расположение отверстия

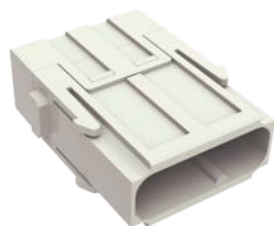

Технические характеристики

Технические характеристики	DIN EN 60 664 DIN EN 61 984
Контактные вставки	
Электрические параметры по EN 61 984	
Количество контактов	3
▪ Номинальный ток	40А
▪ Номинальное напряжение	690В
▪ Импульсное напряжение	8Кв
▪ Степень загрязнения	3
Номинальное напряжение по UL CSA	600В
Сопротивление изоляции	≥ 10 ¹⁰ Ом
Материал	Поликарбонат
Температура эксплуатации	-40 °С ~+125 °С
Воспламеняемость согласно UL94	V0
Количество циклов сочленяемости	≥ 500
Контакты	
Материал	Медный сплав
Поверхность	Покрытие серебром
Контактное сопротивление	≤ 0.3мОм
многопроволочная жила кабеля соответствует IEC 60 228-5	
Аксиальный винтовой зажим	
▪ мм ²	2.5-10мм ²
▪ AWG	14-8
▪ Шестигранный ключ	SW2
▪ Длина зачищаемой части	
▪ мм ²	2.5 4 6 10
▪ мм ²	5 ⁺¹ 5 ⁺¹ 8 ⁺¹ 11 ⁺¹
▪ Момент затяжки	
▪ мм ²	2.5 4 6 10
▪ Нм	1.5 1.5 2 2



— 24В блочные/кабельные корпуса на 6 модуля, сечение провода:6мм²
— 24В блочные/кабельные корпуса на 6 модуля, сечение провода:4мм²

DMK-003 Модуль под обжимные контакты 500В 40А

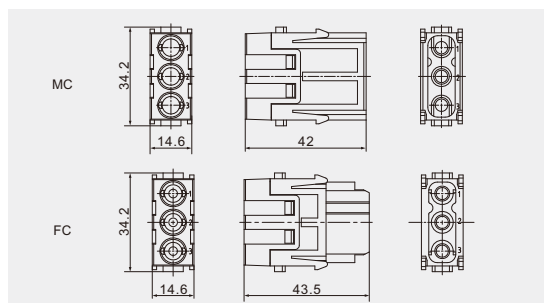


DMK-003-MC



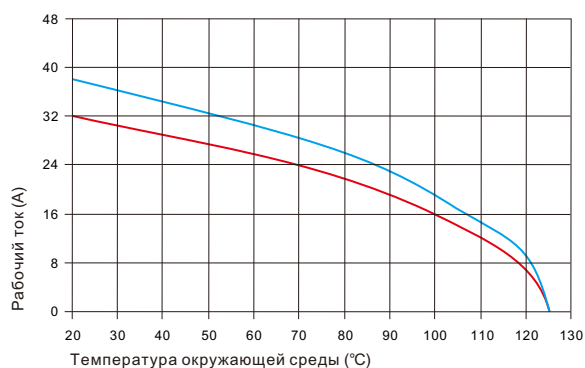
DMK-003-FC

Размеры и расположение отверстия



Технические характеристики

Технические характеристики	DIN EN 60 664 DIN EN 61 984
Контактные вставки	
Электрические параметры по EN 61 984	
Электроток	3
▪ Номинальный ток	40А
▪ Номинальное напряжение	500В
▪ Импульсное напряжение	6Кв
▪ Степень загрязнения	3
Номинальное напряжение по UL CSA	600В
Номинальный ток по UL CSA	32А
Сопротивление изоляции	≥ 10 ¹⁰ Ом
Материал	Поликарбонат
Температура эксплуатации	-40 °С ~+125 °С
Воспламеняемость согласно UL94	V0
Количество циклов сочленяемости	≥ 500
Контакты	
Материал	Медный сплав
Поверхность	Покрытие серебром
Контактное сопротивление	≤ 0.3мОм
Обжимное соединение	
▪ мм ²	1.5-10мм ²
▪ AWG	16-8



— 24В блочные/кабельные корпуса на 6 модуля, сечение провода: 6мм²
— 24В блочные/кабельные корпуса на 6 модуля, сечение провода: 4мм²

Аксессуары

Когда выбрано соединение обжимом, необходимы дополнительно контакты под обжим, в соответствии с таблицей ниже:

(40А) Обжимные контакты							
Материал: медный сплав							
Контактное сопротивление ≤0.3мОм							
Подходит: для вставок DM,DK							
Поверхность: позолота / посеребрение							
Тип монтажа: обжимное соединение							
Контакты, посеребрённые		Контакты позолоченные		(ФА)	Сечение провода		Рекомендуемая длина зачистки
Штыревые контакты	Гнездовые контакты	Штыревые контакты	Гнездовые контакты		(мм ²)	(AWG)	
40А-SM-1.5	40А-SF-1.5	40А-GM-1.5	40А-GF-1.5	1.75	1.50	16	9.0мм
40А-SM-2.5	40А-SF-2.5	40А-GM-2.5	40А-GF-2.5	2.25	2.50	14	9.0мм
40А-SM-4.0	40А-SF-4.0	40А-GM-4.0	40А-GF-4.0	2.85	4.0	12	9.5мм
40А-SM-6.0	40А-SF-6.0	40А-GM-6.0	40А-GF-6.0	3.50	6.0	10	9.5мм

Инструменты

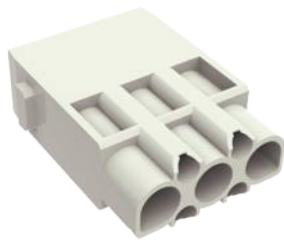

Обжимной инструмент

Сечение провода: 0.5~4.0мм² (AWG 20-12)
Тип: TL1-4.0


Инструмент для извлечения

Для тока: 40А Обжимные контакты
Тип: RT-40А

DMK-003/4 Модуль под обжимные контакты 830В/830В 40А/10А

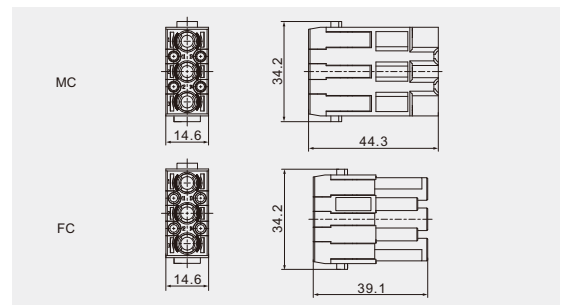


DMK-003/4-MC



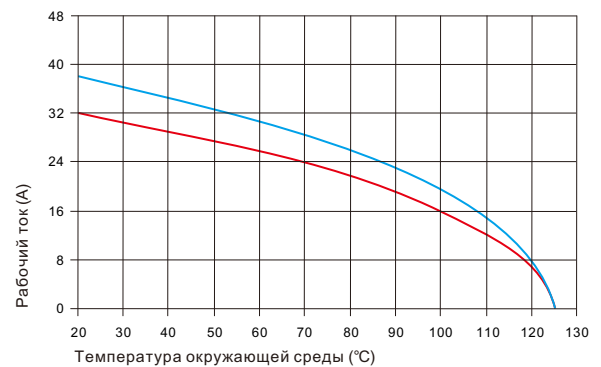
DMK-003/4-FC

Размеры и расположение отверстия



Технические характеристики

Технические характеристики	DIN EN 60 664 DIN EN 61 984
Контактные вставки	
Электрические параметры по EN 61 984	
Электроток	3/4
Электроток/ Сингнал	
▪ Номинальный ток	40А/10А
▪ Номинальное напряжение	830В
▪ Импульсное напряжение	8Кв
▪ Степень загрязнения	3
Электрические параметры по UL	600В
Сопротивление изоляции	$\geq 10^{10}\Omega$
Материал	Поликарбонат
Температура эксплуатации	-40 °C ~+125 °C
Воспламеняемость согласно UL94	V0
Количество циклов сочленяемости	≥ 500
Контакты	
Материал	Медный сплав
Поверхность	Покрyтие золотом Покрyтие серебром
Контактное сопротивление	
▪ Электроток	$\leq 0.3\text{мОм}$
▪ Сингнал	$\leq 3\text{мОм}$
Обжимное соединение	
▪ мм ² /AWG	
▪ Электроток	1.5-6мм ² /16-10
▪ Сингнал	0.14-2.5мм ² /26-14
Максимальный диаметр изоляции	
▪ Электроток	5мм



— 24В блочные/кабельные корпуса на 6 модуля, сечение провода:6мм²
— 24В блочные/кабельные корпуса на 6 модуля, сечение провода:4мм²

Аксессуары

Когда выбрано соединение обжимом, необходимы дополнительно контакты под обжим, в соответствии с таблицей ниже:

(10А/40А) Обжимные контакты											
Material: Copper alloy											
(10А)	Контактное сопротивление $\leq 3\text{мОм}$ Подходит: для вставок DD,DDD,DM,DK,DQ										
(40А)	Контактное сопротивление $\leq 3\text{мОм}$ Подходит: для вставок DM,DK										
Поверхность: позолота/ посеребрение											
Тип монтажа: обжимное соединение											
Контакты, посеребрённые		Контакты позолоченные		(ФА)		Сечение провода		Рекомендуемая длина зачистки			
Штырьевые контакты	Гнездовые контакты	Штырьевые контакты	Гнездовые контакты	10А	40А	10А(мм ²)	40А(мм ²)	10А(AWG)	40А(AWG)	10А	40А
10А-SM-0.37	10А-SF-0.37	10А-GM-0.37	10А-GF-0.37	0.9	--	0.14-0.37	--	26-22	--	8мм	--
10А-SM-0.5	10А-SF-0.5	10А-GM-0.5	10А-GF-0.5	1.1	--	0.50	--	20	--	8мм	--
10А-SM-0.75	10А-SF-0.75	10А-GM-0.75	10А-GF-0.75	1.3	--	0.75	--	18	--	8мм	--
10А-SM-1.0	10А-SF-1.0	10А-GM-1.0	10А-GF-1.0	1.45	--	1.00	--	18	--	8мм	--
10А/40А-SM-1.5	10А/40А-SF-1.5	10А/40А-GM-1.5	10А/40А-GF-1.5	1.75	1.75	1.50	1.50	16	16	8мм	9.0мм
10А/40А-SM-2.5	10А/40А-SF-2.5	10А/40А-GM-2.5	10А/40А-GF-2.5	2.25	2.25	2.50	2.50	14	14	6мм	9.0мм
40А-SM-4.0	40А-SF-4.0	40А-GM-4.0	40А-GF-4.0	--	2.85	--	4.0	--	12	--	9.5мм
40А-SM-6.0	40А-SF-6.0	40А-GM-6.0	40А-GF-6.0	--	3.50	--	6.0	--	10	--	9.5мм

DMK-004 Модуль под обжимные контакты 830В 40А

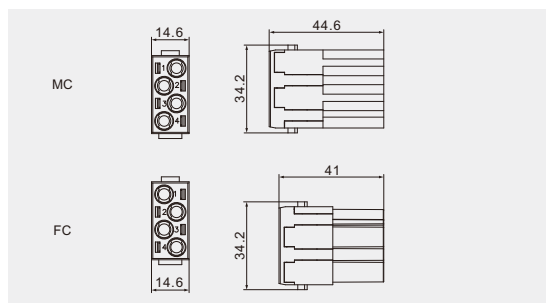


DMK-004-MC



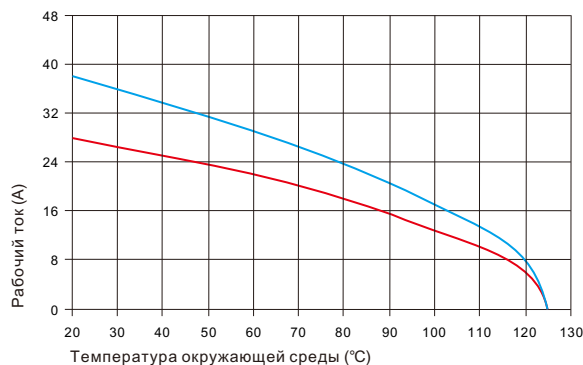
DMK-004-FC

Размеры и расположение отверстия



Технические характеристики

Технические характеристики	DIN EN 60 664 DIN EN 61 984
Контактные вставки	
Электрические параметры по EN 61 984	
Электротока	4
▪ Номинальный ток	40А
▪ Номинальное напряжение	830В
▪ Импульсное напряжение	8Кв
▪ Степень загрязнения	3
Номинальное напряжение по UL CSA	600В
Сопротивление изоляции	$\geq 10^{10}$ Ом
Материал	Поликарбонат
Температура эксплуатации	-40 °C ~ +125 °C
Воспламеняемость согласно UL94	V0
Количество циклов сочленяемости	≥ 500
Контакты	
Материал	Медный сплав
Поверхность	Покрытие серебром
Контактное сопротивление	≤ 0.3 мОм
Обжимное соединение	
▪ мм ²	1.5-6мм ²
▪ AWG	16-10

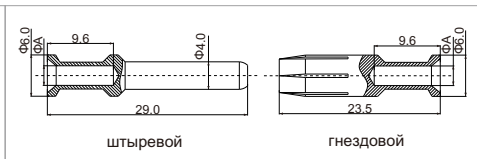


— 24В блочные/кабельные корпуса на 6 модуля, сечение провода: 6мм²
 — 24В блочные/кабельные корпуса на 6 модуля, сечение провода: 4мм²

Аксессуары

Когда выбрано соединение обжимом, необходимы дополнительно контакты под обжим, в соответствии с таблицей ниже:

(40А) Обжимные контакты	
Материал: медный сплав	
Контактное сопротивление ≤ 0.3 мОм	
Подходит: для вставок DM, DK	
Поверхность: позолота / посеребрение	
Тип монтажа: обжимное соединение	



Контакты, посеребренные		Контакты позолоченные		(ФА)	Сечения провода		Рекомендуемая длина зачистки
Штырьевые контакты	Гнездовые контакты	Штырьевые контакты	Гнездовые контакты		(мм ²)	(AWG)	
40А-SM-1.5	40А-SF-1.5	40А-GM-1.5	40А-GF-1.5	1.75	1.50	16	9.0мм
40А-SM-2.5	40А-SF-2.5	40А-GM-2.5	40А-GF-2.5	2.25	2.50	14	9.0мм
40А-SM-4.0	40А-SF-4.0	40А-GM-4.0	40А-GF-4.0	2.85	4.0	12	9.5мм
40А-SM-6.0	40А-SF-6.0	40А-GM-6.0	40А-GF-6.0	3.50	6.0	10	9.5мм

Инструменты


Обжимной инструмент

Сечение провода: 0.5~4.0мм² (AWG 20-12)
 Тип: TL1-4.0


Инструмент для извлечения

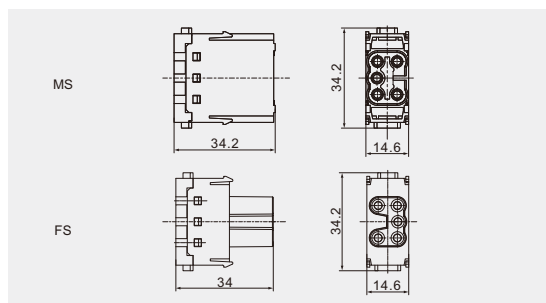
Для тока: 40А Обжимные контакты
 Тип: RT-40А

DME-005 Модуль с пружинными контактами 400В 16А

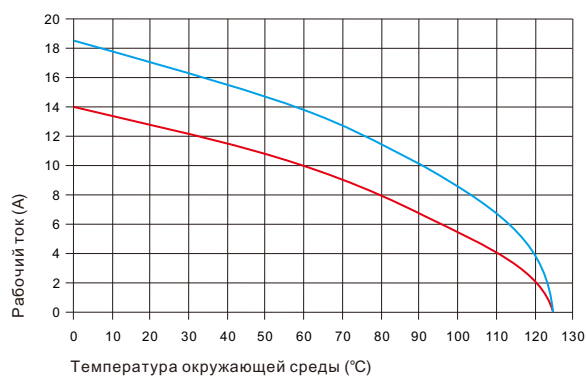
DME-005-MS

DME-005-FS

Размеры и расположение отверстий

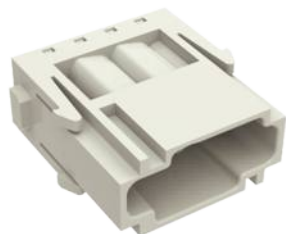

Технические характеристики

Технические характеристики	DIN EN 60 664 DIN EN 61 984
Контактные вставки	
Электрические параметры по EN 61 984	
Электроток	5
▪ Номинальный ток	16А
▪ Номинальное напряжение	400В
▪ Импульсное напряжение	6Кв
▪ Степень загрязнения	3
Номинальное напряжение по UL CSA	600В
Сопротивление изоляции	$\geq 10^{10}$ Ом
Материал	Поликарбонат
Температура эксплуатации	-40 °С ~+125 °С
Воспламеняемость согласно UL94	V0
Количество циклов сочленяемости	≥ 500
Контакты	
Материал	Медный сплав
Поверхность	Покрытие серебром
Контактное сопротивление	≤ 0.3 мОм
Обжимное соединение	
▪ мм ²	0.14-2.5мм ²
▪ AWG	26-14



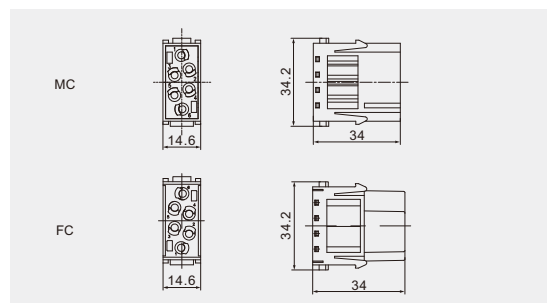
— 24В блочные/кабельные корпуса на 6 модуля, сечение провода: 2.5мм²
 — 24В блочные/кабельные корпуса на 6 модуля, сечение провода: 1.5мм²

DME-006 Модуль под обжимные контакты 500В 16А


DME-006-MC

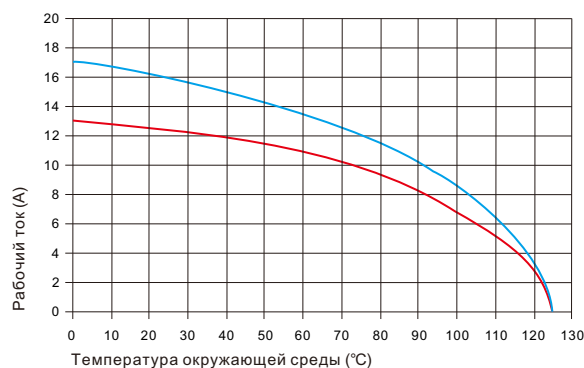
DME-006-FC

Размеры и расположение отверстия



Технические характеристики

Технические характеристики	DIN EN 60 664 DIN EN 61 984
Контактные вставки	
Электрические параметры по EN 61 984	
Электротока	6
▪ Номинальный ток	16А
▪ Номинальное напряжение	500В
▪ Импульсное напряжение	6Кв
▪ Степень загрязнения	3
Номинальное напряжение по UL CSA	600В
Сопротивление изоляции	≥ 10 ¹⁰ Ом
Материал	Поликарбонат
Температура эксплуатации	-40 °C ~ +125 °C
Воспламеняемость согласно UL94	V0
Количество циклов сочленяемости	≥ 500
Контакты	
Материал	Медный сплав
Поверхность	Покрытие серебром
Контактное сопротивление	≤ 1мОм
Обжимное соединение	
▪ мм ² /AWG	0.14-4мм ² /26-12



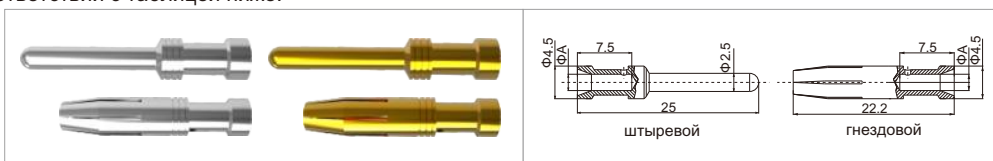
— 24В блочные/кабельные корпуса на 6 модуля, сечение провода: 2.5мм²
— 24В блочные/кабельные корпуса на 6 модуля, сечение провода: 1.5мм²

Аксессуары

Когда выбрано соединение обжимом, необходимы дополнительно контакты под обжим, в соответствии с таблицей ниже:

(16А) Обжимные контакты

Материал: медный сплав
 Контактное сопротивление ≤ 1мОм
 Подходит: для вставок DA, DE, DEE, DM, DK
 Поверхность: позолота/ посеребрение
 Тип монтажа: обжимное соединение



Контакты, посеребрённые		Контакты позолоченные		(ФА)	Сечение провода		Рекомендуемая длина зачистки
Штыревые контакты	Гнездовые контакты	Штыревые контакты	Гнездовые контакты		(мм ²)	(AWG)	
16А-SM-0.37	16А-SF-0.37	16А-GM-0.37	16А-GF-0.37	0.9	0.14-0.37	26-22	7.5мм
16А-SM-0.5	16А-SF-0.5	16А-GM-0.5	16А-GF-0.5	1.1	0.50	20	7.5мм
16А-SM-0.75	16А-SF-0.75	16А-GM-0.75	16А-GF-0.75	1.3	0.75	18	7.5мм
16А-SM-1.0	16А-SF-1.0	16А-GM-1.0	16А-GF-1.0	1.45	1.00	18	7.5мм
16А-SM-1.5	16А-SF-1.5	16А-GM-1.5	16А-GF-1.5	1.75	1.50	16	7.5мм
16А-SM-2.5	16А-SF-2.5	16А-GM-2.5	16А-GF-2.5	2.25	2.50	14	7.5мм
16А-SM-4.0	16А-SF-4.0	16А-GM-4.0	16А-GF-4.0	2.85	4.00	12	7.5мм

Инструменты


Обжимной инструмент

Сечение провода: 0.5~4.0мм² (AWG 20-12)
 Тип: TL1-4.0


Инструмент для извлечения

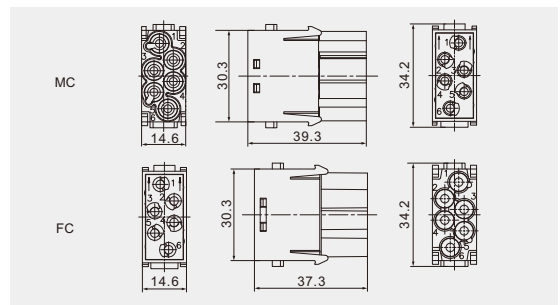
Для тока: 16А Обжимные контакты
 Тип: RT-16А

DBME-006 Модуль под обжимные контакты 500В 16А


DBME-006-MC

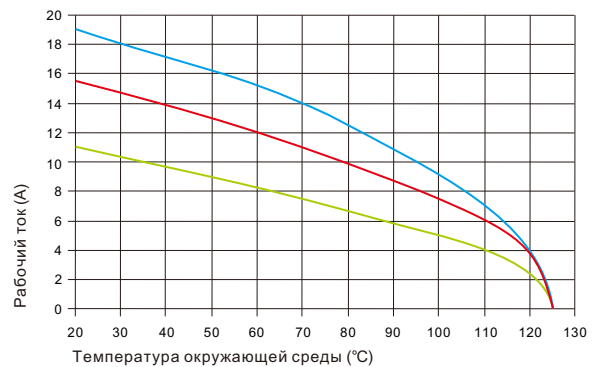
DBME-006-FC

Размеры и расположение отверстия



Технические характеристики

Технические характеристики	DIN EN 60 664 DIN EN 61 984
Контактные вставки	
Электрические параметры по EN 61 984	
Электротока	6
▪ Номинальный ток	16А
▪ Номинальное напряжение	830В
▪ Импульсное напряжение	8Кв
▪ Степень загрязнения	3
Номинальное напряжение по UL CSA	600В
Сопротивление изоляции	≥ 10 ¹⁰ Ом
Материал	Поликарбонат
Температура эксплуатации	-40 °C ~+125 °C
Воспламеняемость согласно UL94	V0
Количество циклов сочленяемости	≥ 500
Контакты	
Материал	Медный сплав
Поверхность	Покрытие серебром / Покрытие золотом
Контактное сопротивление	≤ 1мОм
Обжимное соединение	
▪ мм ² /AWG	0.14-4мм ² /26-12



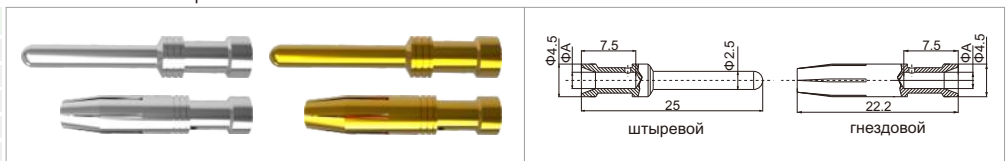
— 24В блочные/кабельные корпуса на 6 модуля, сечение провода: 4.0мм²
— 24В блочные/кабельные корпуса на 6 модуля, сечение провода: 2.5мм²
— 24В блочные/кабельные корпуса на 6 модуля, сечение провода: 1.5мм²

Аксессуары

Когда выбрано соединение обжимом, необходимы дополнительно контакты под обжим, в соответствии с таблицей ниже:

(16А) Обжимные контакты

Материал: медный сплав
 Контактное сопротивление ≤1мОм
 Подходит: для вставок DA, DE, DEE, DM, DK
 Поверхность: позолота / посеребрение
 Тип монтажа: обжимное соединение



Контакты, посеребрённые		Контакты позолоченные		(ФА)	Сечение провода		Рекомендуемая длина зачистки
Штыревые контакты	Гнездовые контакты	Штыревые контакты	Гнездовые контакты		(мм ²)	(AWG)	
16A-SM-0.37	16A-SF-0.37	16A-GM-0.37	16A-GF-0.37	0.9	0.14-0.37	26-22	7.5мм
16A-SM-0.5	16A-SF-0.5	16A-GM-0.5	16A-GF-0.5	1.1	0.50	20	7.5мм
16A-SM-0.75	16A-SF-0.75	16A-GM-0.75	16A-GF-0.75	1.3	0.75	18	7.5мм
16A-SM-1.0	16A-SF-1.0	16A-GM-1.0	16A-GF-1.0	1.45	1.00	18	7.5мм
16A-SM-1.5	16A-SF-1.5	16A-GM-1.5	16A-GF-1.5	1.75	1.50	16	7.5мм
16A-SM-2.5	16A-SF-2.5	16A-GM-2.5	16A-GF-2.5	2.25	2.50	14	7.5мм
16A-SM-4.0	16A-SF-4.0	16A-GM-4.0	16A-GF-4.0	2.85	4.00	12	7.5мм

Инструменты


Обжимной инструмент

Сечение провода: 0.5~4.0мм² (AWG 20-12)
Тип: TL1-4.0


Инструмент для извлечения

Для тока: 16А Обжимные контакты
Тип: RT-16А

DMEE-008 Модуль под обжимные контакты 400В 16А

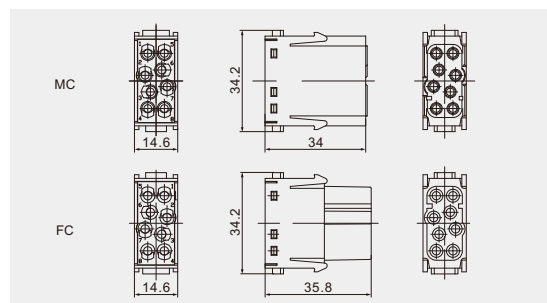


DMEE-008-MC



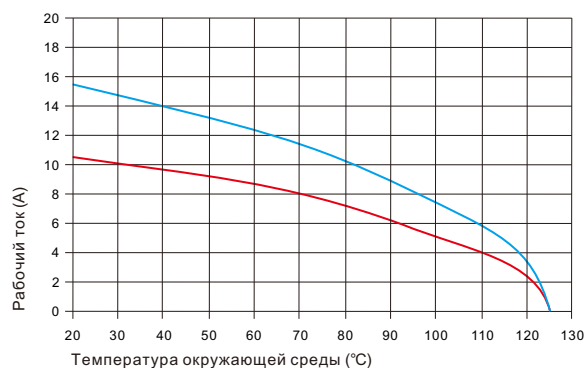
DMEE-008-FC

Размеры и расположение отверстия



Технические характеристики

Технические характеристики	DIN EN 60 664 DIN EN 61 984
Контактные вставки	
Электрические параметры по EN 61 984	
Электротока	8
▪ Номинальный ток	16А
▪ Номинальное напряжение	400В
▪ Импульсное напряжение	6Кв
▪ Степень загрязнения	3
Номинальное напряжение по UL CSA	600В
Сопротивление изоляции	≥ 10 ¹⁰ Ом
Материал	Поликарбонат
Температура эксплуатации	-40 °С ~+125 °С
Воспламеняемость согласно UL94	V0
Количество циклов сочленяемости	≥ 500
Контакты	
Материал	Медный сплав
Поверхность	Покрытие серебром / Покрытие золотом
Контактное сопротивление	≤ 1мОм
Обжимное соединение	
▪ мм ² /AWG	0.14-4мм ² /26-12



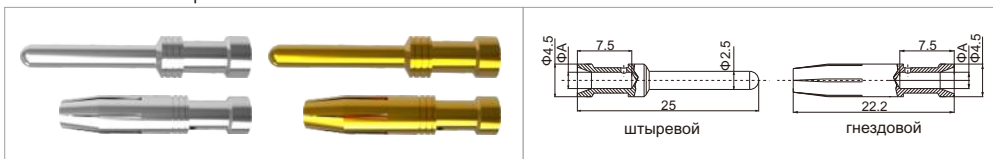
— 24В блочные/кабельные корпуса на 6 модуля, сечение провода: 2.5мм²
 — 24В блочные/кабельные корпуса на 6 модуля, сечение провода: 1.5мм²

Аксессуары

Когда выбрано соединение обжимом, необходимы дополнительно контакты под обжим, в соответствии с таблицей ниже:

(16А) Обжимные контакты

Материал: медный сплав
 Контактное сопротивление ≤1мОм
 Подходит: для вставок DA, DE, DEE, DM, DK
 Поверхность: позолота/ посеребрение
 Тип монтажа: обжимное соединение



Контакты, посеребрённые		Контакты позолоченные		(ФА)	Сечение провода		Рекомендуемая длина зачистки
Штыревые контакты	Гнездовые контакты	Штыревые контакты	Гнездовые контакты		(мм ²)	(AWG)	
16A-SM-0.37	16A-SF-0.37	16A-GM-0.37	16A-GF-0.37	0.9	0.14-0.37	26-22	7.5мм
16A-SM-0.5	16A-SF-0.5	16A-GM-0.5	16A-GF-0.5	1.1	0.50	20	7.5мм
16A-SM-0.75	16A-SF-0.75	16A-GM-0.75	16A-GF-0.75	1.3	0.75	18	7.5мм
16A-SM-1.0	16A-SF-1.0	16A-GM-1.0	16A-GF-1.0	1.45	1.00	18	7.5мм
16A-SM-1.5	16A-SF-1.5	16A-GM-1.5	16A-GF-1.5	1.75	1.50	16	7.5мм
16A-SM-2.5	16A-SF-2.5	16A-GM-2.5	16A-GF-2.5	2.25	2.50	14	7.5мм
16A-SM-4.0	16A-SF-4.0	16A-GM-4.0	16A-GF-4.0	2.85	4.00	12	7.5мм

Инструменты


Обжимной инструмент

Сечение провода: 0.5~4.0мм² (AWG 20-12)
 Тип: TL1-4.0


Инструмент для извлечения

Для тока: 16А Обжимные контакты
 Тип: RT-16А

DMEE-020 Модуль под обжимные контакты 400В 16А

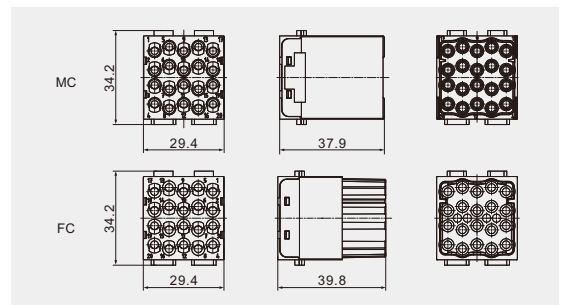


DMEE-020-MC



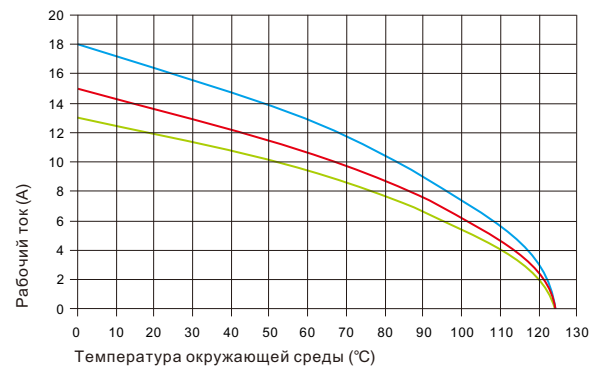
DMEE-020-FC

Размеры и расположение отверстия



Технические характеристики

Технические характеристики	DIN EN 60 664 DIN EN 61 984
Контактные вставки	
Электрические параметры по EN 61 984	
Электротока	20
▪ Номинальный ток	16А
▪ Номинальное напряжение	500В
▪ Импульсное напряжение	6Кв
▪ Степень загрязнения	3
Номинальное напряжение по UL CSA	600В
Сопротивление изоляции	$\geq 10^{10}$ Ом
Материал	Поликарбонат
Температура эксплуатации	-40 °C ~+125 °C
Воспламеняемость согласно UL94	V0
Количество циклов сочленяемости	≥ 500
Контакты	
Материал	Медный сплав
Поверхность	Покрытие серебром / Покрытие золотом
Контактное сопротивление	≤ 1 мОм
Обжимное соединение	
▪ мм ² /AWG	0.14-4мм ² /26-12



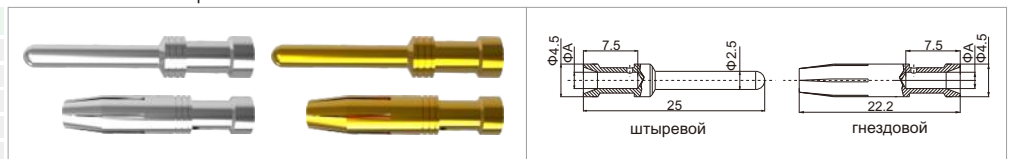
— 24В блочные/кабельные корпуса на 6 модуля, сечение провода: 4.0мм²
 — 24В блочные/кабельные корпуса на 6 модуля, сечение провода: 2.5мм²
 — 24В блочные/кабельные корпуса на 6 модуля, сечение провода: 1.5мм²

Аксессуары

Когда выбрано соединение обжимом, необходимы дополнительно контакты под обжим, в соответствии с таблицей ниже:

(16А) Обжимные контакты

Материал: медный сплав
 Контактное сопротивление ≤ 1 мОм
 Подходит: для вставок DA, DE, DEE, DM, DK
 Поверхность: позолота / посеребрение
 Тип монтажа: обжимное соединение



Контакты, посеребрённые		Контакты позолоченные		(ФА)	Сечение провода		Рекомендуемая длина зачистки
Штыревые контакты	Гнездовые контакты	Штыревые контакты	Гнездовые контакты		(мм ²)	(AWG)	
16A-SM-0.37	16A-SF-0.37	16A-GM-0.37	16A-GF-0.37	0.9	0.14-0.37	26-22	7.5мм
16A-SM-0.5	16A-SF-0.5	16A-GM-0.5	16A-GF-0.5	1.1	0.50	20	7.5мм
16A-SM-0.75	16A-SF-0.75	16A-GM-0.75	16A-GF-0.75	1.3	0.75	18	7.5мм
16A-SM-1.0	16A-SF-1.0	16A-GM-1.0	16A-GF-1.0	1.45	1.00	18	7.5мм
16A-SM-1.5	16A-SF-1.5	16A-GM-1.5	16A-GF-1.5	1.75	1.50	16	7.5мм
16A-SM-2.5	16A-SF-2.5	16A-GM-2.5	16A-GF-2.5	2.25	2.50	14	7.5мм
16A-SM-4.0	16A-SF-4.0	16A-GM-4.0	16A-GF-4.0	2.85	4.00	12	7.5мм

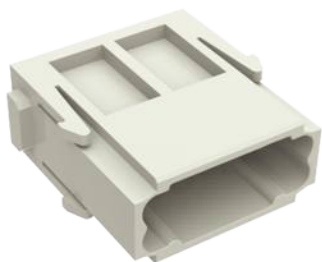
Инструменты


Обжимной инструмент

Сечение провода: 0.5~4.0мм² (AWG 20-12)
 Тип: TL1-4.0

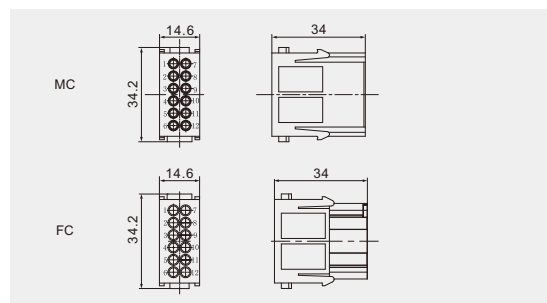

Инструмент для извлечения

Для тока: 16А Обжимные контакты
 Тип: RT-16А

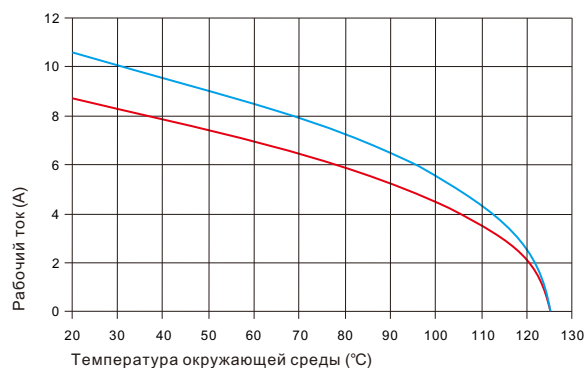
DMD-012 Модуль под обжимные контакты 250В 10А

DMD-012-MC

DMD-012-FC

Размеры и расположение отверстия

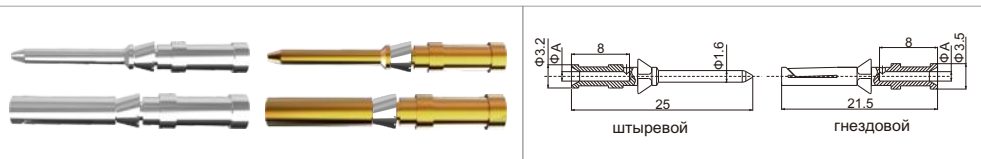

Технические характеристики

Технические характеристики	DIN EN 60 664 DIN EN 61 984
Контактные вставки	
Электрические параметры по EN 61 984	
Электроток	12
▪ Номинальный ток	10А
▪ Номинальное напряжение	250В
▪ Импульсное напряжение	4Кв
▪ Степень загрязнения	3
Номинальное напряжение по UL CSA	600В
Сопротивление изоляции	$\geq 10^{10}$ Ом
Материал	Поликарбонат
Температура эксплуатации	-40 °C ~ +125 °C
Воспламеняемость согласно UL94	V0
Количество циклов сочленяемости	≥ 500
Контакты	
Материал	Медный сплав
Поверхность	Покрытие серебром / Покрытие золотом
Контактное сопротивление	≤ 3 мОм
Обжимное соединение	
▪ мм ² / AWG	0.14-2.5мм ² /26-14


 — 24В блочные/кабельные корпуса на 6 модуля, сечение провода: 1.5мм²
 — 24В блочные/кабельные корпуса на 6 модуля, сечение провода: 1.0мм²
Аксессуары

Когда выбрано соединение обжимом, необходимы дополнительно контакты под обжим, в соответствии с таблицей ниже:

(10А) Обжимные контакты	
Материал: медный сплав	
Контактное сопротивление ≤ 3 мОм	
Подходит: для вставок DD, DDD, DM, DK, DQ	
Поверхность: позолота / посеребрение	
Тип монтажа: обжимное соединение	



Контакты, посеребренные		Контакты позолоченные		(ФА)	Сечение провода		Рекомендуемая длина зачистки
Штыревые контакты	Гнездовые контакты	Штыревые контакты	Гнездовые контакты		(мм ²)	(AWG)	
10А-SM-0.37	10А-SF-0.37	10А-GM-0.37	10А-GF-0.37	0.9	0.14-0.37	26-22	8мм
10А-SM-0.5	10А-SF-0.5	10А-GM-0.5	10А-GF-0.5	1.1	0.50	20	8мм
10А-SM-0.75	10А-SF-0.75	10А-GM-0.75	10А-GF-0.75	1.3	0.75	18	8мм
10А-SM-1.0	10А-SF-1.0	10А-GM-1.0	10А-GF-1.0	1.45	1.00	18	8мм
10А-SM-1.5	10А-SF-1.5	10А-GM-1.5	10А-GF-1.5	1.75	1.50	16	8мм
10А-SM-2.5	10А-SF-2.5	10А-GM-2.5	10А-GF-2.5	2.25	2.50	14	6мм

Инструменты

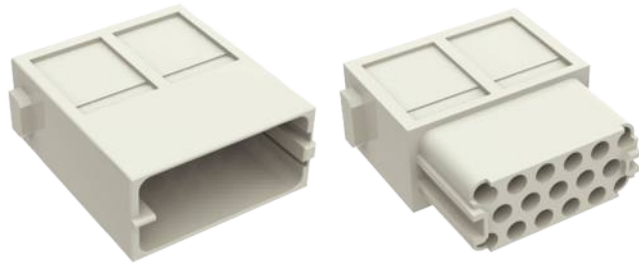
Обжимной инструмент

 Сечение провода: 0.5~4.0мм² (AWG 20-12)
 Тип: TL1-4.0

Инструмент для извлечения

 Для тока: 10А Обжимные контакты
 Тип: RT-10А

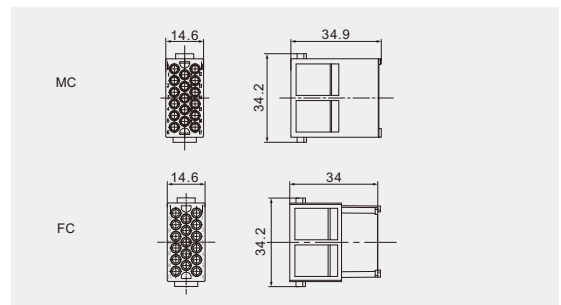
DMD-017 Модуль под обжимные контакты 160В 10А



DMD-017-MC

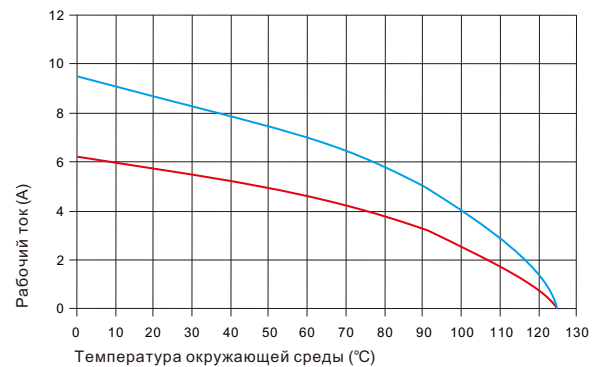
DMD-017-FC

Размеры и расположение отверстия



Технические характеристики

Технические характеристики	DIN EN 60 664 DIN EN 61 984
Контактные вставки	
Электрические параметры по EN 61 984	
Электроток	17
▪ Номинальный ток	10А
▪ Номинальное напряжение	160В
▪ Импульсное напряжение	2.5Кв
▪ Степень загрязнения	3
Номинальное напряжение по UL CSA	600В
Сопротивление изоляции	≥ 10 ¹⁰ Ом
Материал	Поликарбонат
Температура эксплуатации	-40 °C ~ +125 °C
Воспламеняемость согласно UL94	V0
Количество циклов сочленяемости	≥ 500
Контакты	
Материал	Медный сплав
Поверхность	Покрытие серебром / Покрытие золотом
Контактное сопротивление	≤ 3мОм
Обжимное соединение	
▪ мм ² /AWG	0.14-2.5мм ² /26-14



— 24В блочные/кабельные корпуса на 6 модуля, сечение провода: 1.5мм²
— 24В блочные/кабельные корпуса на 6 модуля, сечение провода: 1.0мм²

Аксессуары

Когда выбрано соединение обжимом, необходимы дополнительно контакты под обжим, в соответствии с таблицей ниже:

(10А) Обжимные контакты							
Материал: медный сплав							
Контактное сопротивление ≤3мОм							
Подходит: для вставок DD,DDD,DM,DK,DQ							
Поверхность: позолота / посеребрение							
Тип монтажа: обжимное соединение							
Контакты, посеребренные		Контакты позолоченные		(ФА)	Сечение провода		Рекомендуемая длина зачистки
Штыревые контакты	Гнездовые контакты	Штыревые контакты	Гнездовые контакты		(мм ²)	(AWG)	
10А-SM-0.37	10А-SF-0.37	10А-GM-0.37	10А-GF-0.37	0.9	0.14-0.37	26-22	8мм
10А-SM-0.5	10А-SF-0.5	10А-GM-0.5	10А-GF-0.5	1.1	0.50	20	8мм
10А-SM-0.75	10А-SF-0.75	10А-GM-0.75	10А-GF-0.75	1.3	0.75	18	8мм
10А-SM-1.0	10А-SF-1.0	10А-GM-1.0	10А-GF-1.0	1.45	1.00	18	8мм
10А-SM-1.5	10А-SF-1.5	10А-GM-1.5	10А-GF-1.5	1.75	1.50	16	8мм
10А-SM-2.5	10А-SF-2.5	10А-GM-2.5	10А-GF-2.5	2.25	2.50	14	6мм

Инструменты


Обжимной инструмент

Сечение провода: 0.5~4.0мм² (AWG 20-12)
Тип: TL1-4.0

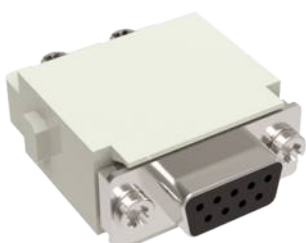

Инструмент для извлечения

Для тока: 10А Обжимные контакты
Тип: RT-10А

DKE-009 D-Sub Модуль 50В 5А

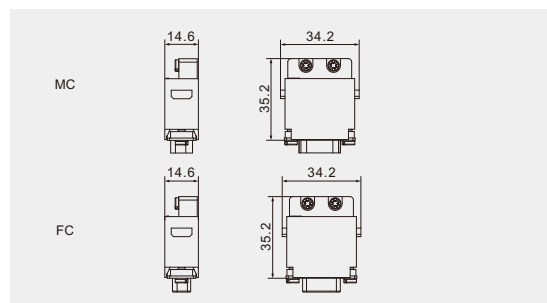


DKE-009-MC



DKE-009-FC

Размеры и расположение отверстия



Технические характеристики

Технические характеристики	DIN EN 60 664 DIN EN 61 984
Контактные вставки	
Электрические параметры по EN 61 984	
Электроток	9
▪ Номинальный ток	5А
▪ Номинальное напряжение	50В
▪ Импульсное напряжение	0.8Кв
▪ Степень загрязнения	3
Сопротивление изоляции	$\geq 10^{10}$ Ом
Материал	Поликарбонат
Температура эксплуатации	-40 °C ~+125 °C
Воспламеняемость согласно UL94	V0
Количество циклов сочленяемости	≥ 500
Контакты	
Материал	Медный сплав
Поверхность	Покрытие золотом Покрытие серебром
Контактное сопротивление	≤ 3 мОм
Обжимное соединение	
▪ мм ²	0.09-0.82мм ²
▪ AWG	28-18

Аксессуары

Когда выбрано соединение обжимом, необходимы дополнительно контакты под обжим, в соответствии с таблицей ниже:

(5А) Обжимные контакты							
Материал: медный сплав							
Контактное сопротивление ≤ 3 мОм							
Подходит: для вставок DM							
Поверхность: позолота / посеребрение							
Тип монтажа: обжимное соединение							
Контакты, посеребрённые		Контакты позолоченные		(ФА)	Сечение провода		Рекомендуемая длина зачистки
Штыревые контакты	Гнездовые контакты	Штыревые контакты	Гнездовые контакты		(мм ²)	(AWG)	
5А-SM-0.25	5А-SF-0.25	5А-GM-0.25	5А-GF-0.25	0.64	0.09-0.25	28-24	5мм
5А-SM-0.33	5А-SF-0.33	5А-GM-0.33	5А-GF-0.33	0.9	0.25-0.33	24-22	5мм
5А-SM-0.52	5А-SF-0.52	5А-GM-0.52	5А-GF-0.52	1.12	0.33-0.52	22-20	5мм

DMD-025 Модуль с высокой плотностью 50В 4А

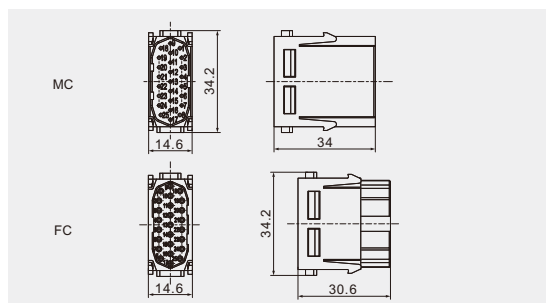


DMD-025-MC



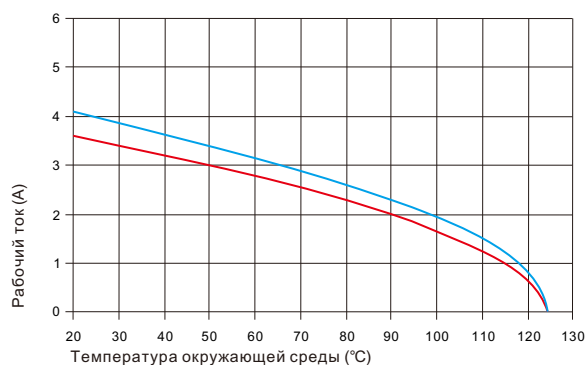
DMD-025-FC

Размеры и расположение отверстия



Технические характеристики

Технические характеристики	DIN EN 60 664 DIN EN 61 984
Контактные вставки	
Электрические параметры по EN 61 984	
Электроток	25
▪ Номинальный ток	4А
▪ Номинальное напряжение	50В
▪ Импульсное напряжение	0.8Кв
▪ Степень загрязнения	3
Сопротивление изоляции	$\geq 10^{10}$ Ом
Материал	Поликарбонат
Температура эксплуатации	-40 °C ~ +125 °C
Воспламеняемость согласно UL94	V0
Количество циклов сочленяемости	≥ 500
Контакты	
Материал	Медный сплав
Поверхность	Покрyтие золотом Покрyтие серебром
Контактное сопротивление	≤ 3 мОм
Обжимное соединение	
▪ мм ²	0.09-0.52мм ²
▪ AWG	28-20



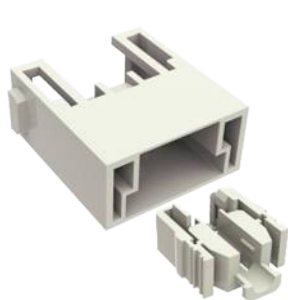
— 24В блочные/кабельные корпуса на 6 модуля, сечение провода: 0.5мм² (точечные контакты)
— 24В блочные/кабельные корпуса на 6 модуля, сечение провода: 0.5мм² (штампованные контакты)

Аксессуары

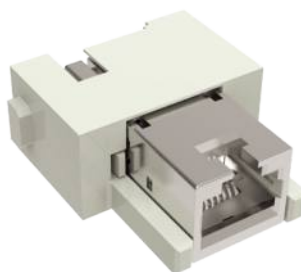
Когда выбрано соединение обжимом, необходимы дополнительно контакты под обжим, в соответствии с таблицей ниже:

(5А) Обжимные контакты							
Материал: медный сплав							
Контактное сопротивление ≤ 3 мОм							
Подходит: для вставок DM							
Поверхность: позолота / посеребрение							
Тип монтажа: обжимное соединение							
Контакты, посеребрённые		Контакты позолоченные		(ФА)	Сечение провода		Рекомендуемая длина зачистки
Штырьевые контакты	Гнездовые контакты	Штырьевые контакты	Гнездовые контакты		(мм ²)	(AWG)	
5А-SM-0.25	5А-SF-0.25	5А-GM-0.25	5А-GF-0.25	0.64	0.09-0.25	28-24	5мм
5А-SM-0.33	5А-SF-0.33	5А-GM-0.33	5А-GF-0.33	0.9	0.25-0.33	24-22	5мм
5А-SM-0.52	5А-SF-0.52	5А-GM-0.52	5А-GF-0.52	1.12	0.33-0.52	22-20	5мм

DM-RJ45 Модуль 50В 1А

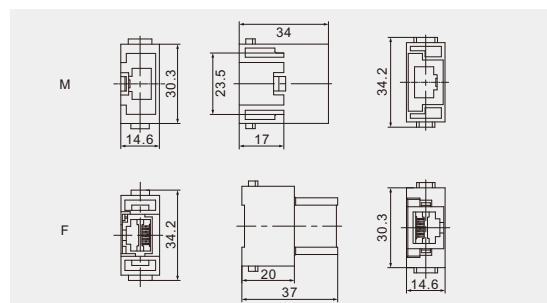


DM-RJ45-M



DM-RJ45-F

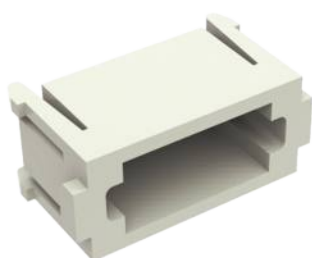
Размеры и расположение отверстия



Технические характеристики

Технические характеристики	DIN EN 60 664 DIN EN 61 984
Контактные вставки	
Электрические параметры по EN 61 984	
Электроток	8
▪ Номинальный ток	1А
▪ Номинальное напряжение	50В
▪ Импульсное напряжение	0.8Кв
▪ Степень загрязнения	3
Номинальное напряжение по UL	< 30В
Характеристики трансмиссии	Категория 5, класс E, до 100 MHz
▪ Соответствует	ISO/IEC 24 702 ISO/IEC 11 801
Скорость передачи	10/100/1000 Mbit/s
Сопротивление изоляции	≥ 10 ¹⁰ Ом
Материал	Поликарбонат
Температура эксплуатации	-40 °C ~+ 85 °C
Воспламеняемость согласно UL94	V0
Количество циклов сочленяемости	≥ 500

DM-000 Свободный модуль



DM-000

Размеры и расположение отверстия

