

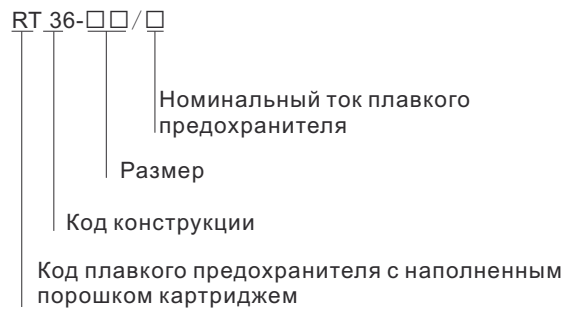


## Плавкий предохранитель с ножевым контактом RT36

### 1. Общие сведения

Плавкий предохранитель с ножевым контактом RT36 – новое изделие нашей компании. Его отличительные особенности – компактные размеры, малый вес, низкая потребляемая мощность и высокая отключающая способность. Предохранители этого типа широко используются для защиты электрических устройств от перегрузки и короткого замыкания. Изделия этой серии делятся на типы gG и aM. К типу gG относятся обычные плавкие предохранители с полной отключающей способностью. Плавкие предохранители типа aM используются для защиты двигателей и обладают частичной отключающей способностью. Данное изделие соответствует стандартам GB 13539 и IEC 60269; его технические характеристики соответствуют профессиональному международному уровню.

### 2. Обозначение типа



### 3. Технические характеристики

Технические характеристики	Одинаковые модели для отечественного применения и экспорта	Номинальный ток (А)	Номинальное напряжение (В)	Номинальная мощность (Вт)	Вес (кг)	Отключающая способность (кА)
RT36-00C NT00C, R030A (Примечание: соответствует корпусу RT36-00)		4	500	1.5	0.12	120
		6	500	1.6	0.12	120
		10	500	1.7	0.12	120
		16	500	2.0	0.12	120
		20	500	2.5	0.12	120
		25	500	3.1	0.12	120
		32	500	3.5	0.12	120
		36	500	3.8	0.12	120
		40	500	4.0	0.12	120
		50	500	5.3	0.12	120
		63	500	6.1	0.12	120
		80	500	6.9	0.12	120
	100	500	10.0	0.12	120	

Таблица (продолжение)

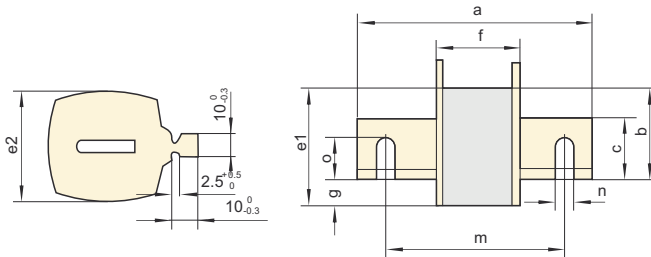
Технические характеристики	Одинаковые модели для отечественного применения и экспорта	Номинальный ток (А)	Номинальное напряжение (В)	Номинальная мощность (Вт)	Вес (кг)	Отключающая способность (кА)
RT36-00	RT16-00(NT00)	4	AC500/AC690/DC250	1.5	0.15	120/50/100
		6	AC500/AC690/DC250	1.6	0.15	120/50/100
		10	AC500/AC690/DC250	1.7	0.15	120/50/100
		16	AC500/AC690/DC250	2.0	0.15	120/50/100
		20	AC500/AC690/DC250	2.5	0.15	120/50/100
		25	AC500/AC690/DC250	3.1	0.15	120/50/100
		32	AC500/AC690/DC250	3.5	0.15	120/50/100
		36	AC500/AC690/DC250	3.8	0.15	120/50/100
		40	AC500/AC690/DC250	4.0	0.15	120/50/100
		50	AC500/AC690/DC250	5.3	0.15	120/50/100
		63	AC500/AC690/DC250	6.1	0.15	120/50/100
		80	AC500/AC690/DC250	6.9	0.15	120/50/100
		100	AC500/AC690/DC250	10.0	0.15	120/50/100
		125	AC500/AC690/DC250	9.6	0.15	120/50/100
		160	AC500/AC690/DC250	12.0	0.15	120/50/100
		RT36-0	RT16-0(NT0)	4	500/690	1.7
6	500/690			2.0	0.2	120/50
10	500/690			1.8	0.2	120/50
20	500/690			3.0	0.2	120/50
25	500/690			3.5	0.2	120/50
32	500/690			4.05	0.2	120/50
36	500/690			4.0	0.2	120/50
40	500/690			5.1	0.2	120/50
50	500/690			7.25	0.2	120/50
63	500/690			8.1	0.2	120/50
80	500/690			10.26	0.2	120/50
RT36-0	RT16-0(NT0)	100	500/690	12.58	0.2	120/50
		125	500/690	15.62	0.2	120/50
		160	500/690	16.0	0.2	120/50
RT36-1	RT16-1(NT1)	80	AC500/AC690/DC440	8.35	0.36	120/50/100
		100	AC500/AC690/DC440	12.05	0.36	120/50/100
		125	AC500/AC690/DC440	13.46	0.36	120/50/100
		160	AC500/AC690/DC440	16.53	0.36	120/50/100
		200	AC500/AC690/DC440	20.8	0.36	120/50/100
		224	AC500/AC690/DC440	22.69	0.36	120/50/100
		250	AC500/AC690/DC440	23.0	0.36	120/50/100
RT36-2	RT16-2(NT2)	125	AC500/AC690/DC440	21.7	0.85	120/50/100
		160	AC500/AC690/DC440	22.7	0.85	120/50/100
		200	AC500/AC690/DC440	26.8	0.85	120/50/100
		224	AC500/AC690/DC440	28.9	0.85	120/50/100
		250	AC500/AC690/DC440	28.9	0.85	120/50/100
		300	AC500/AC690/DC440	32.0	0.85	120/50/100
		315	AC500/AC690/DC440	32.45	0.85	120/50/100
		355	AC500/AC690/DC440	33.66	0.85	120/50/100
400	AC500/AC690/DC440	34.0	0.85	120/50/100		

Таблица (продолжение)

Технические характеристики	Одинаковые модели для отечественного применения и экспорта	Номинальный ток (А)	Номинальное напряжение (В)	Номинальная мощность (Вт)	Вес (кг)	Отключающая способность (кА)
RT36-3	RT16-3(NT3)	315	AC500/AC690/DC440	34.45	0.85	120/50/100
		355	AC500/AC690/DC440	35.96	0.85	120/50/100
		400	AC500/AC690/DC440	38.09	0.85	120/50/100
		425	AC500/AC690/DC440	40.20	0.85	120/50/100
		500	AC500/AC690/DC440	45.23	0.85	120/50/100
		630	AC500/AC690/DC440	48.0	0.85	120/50/100
RT36-4	RT16-4(NT4)	800	AC500/AC690/DC440	75.08	1.95	120/50/100
		1000	AC500/AC690/DC440	90.0	1.95	120/50/100
		1250	AC500/AC690/DC440	110	1.95	120/50/100
NRT36-00	NH00	160	500/690	12	0.15	120/50

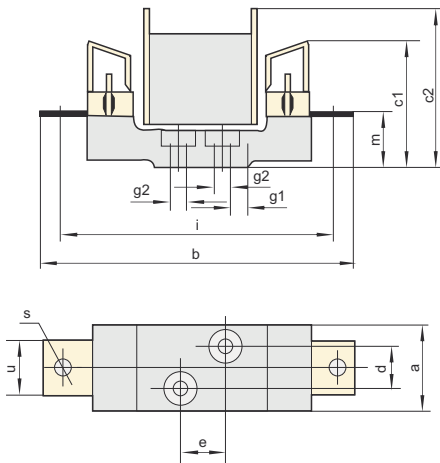
#### 4. Габаритные и установочные размеры

##### 4.1 Размер плавкой перемычки

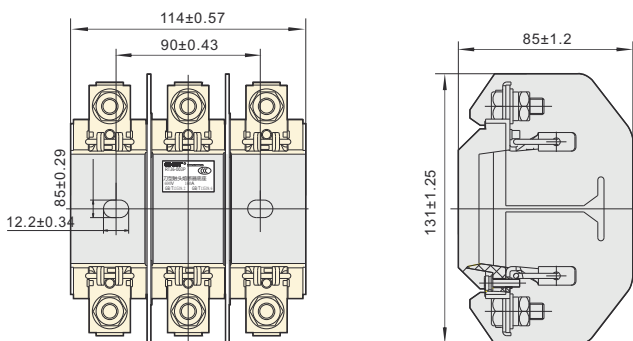


Размер	RT36-00C	RT36-00	RT36-0	RT36-1	RT36-2	RT36-3	RT36-4	NRT36-00
a	78.5	78.5	125	135	150	150	200	78.5
b	35	35	35	40	48	60	83	35
c	15	15	15	21	27	33	50	15
e1	45	45	45	48	58	67	96	45
e2	20	29	29	48	58	67	88	29
f	49	49	68	68	68	68	79	49
g	10	10	11.5	12	13	14	20	11.5
m	-	-	-	-	-	-	150	-
n	-	-	-	-	-	-	16	-
o	-	-	-	-	-	-	32	-

4.2 Размер корпуса плавкого предохранителя



Размер	RT36-00	RT36-0	RT36-1	RT36-2	RT36-3	RT36-4	NRT36-00
a	30	33	58	64	64	96	30
b	118	170	200	225	250	304	120
c1	60	73	82	98	105	145	60
c2	85	93	96	112	120	165	85
d	0	0	30	30	30	45	0
e	25	25	25	25	25	30	25
g1	8	16	15	17	17	4	8
g2	8.3	7.5	10.5	10.5	10.5	13	7.5
i	100	150	175	200	210	260	100
m	25	38	38	40	45	47.5	2.5
s	M8	M8	M10	M10	M12	M16	M8
u	25	25	25	30	40	45	25



**6. Информация для заказа**

Наименование	Артикул
Плавкая вставка предохранителя RT36-00C-125, габарит 00С, 4А	521463
Плавкая вставка предохранителя RT36-00C-125, габарит 00С, 6А	521464
Плавкая вставка предохранителя RT36-00C-125, габарит 00С, 10А	521240
Плавкая вставка предохранителя RT36-00C-125, габарит 00С, 16А	521242
Плавкая вставка предохранителя RT36-00C-125, габарит 00С, 20А	521244
Плавкая вставка предохранителя RT36-00C-125, габарит 00С, 25А	521246
Плавкая вставка предохранителя RT36-00C-125, габарит 00С, 32А	521248
Плавкая вставка предохранителя RT36-00C-125, габарит 00С, 40А	521359
Плавкая вставка предохранителя RT36-00C-125, габарит 00С, 50А	521251
Плавкая вставка предохранителя RT36-00C-125, габарит 00С, 63А	521253
Плавкая вставка предохранителя RT36-00C-125, габарит 00С, 80А	521191
Плавкая вставка предохранителя RT36-00C-125, габарит 00С, 100А	521238
Плавкая вставка предохранителя RT36-00C-125, габарит 00С, 125А	521364
Плавкая вставка предохранителя RT36-00C-125, габарит 00С, 160А	521365
Плавкая вставка предохранителя RT36-00-160, габарит 00, 16А	521338
Плавкая вставка предохранителя RT36-00-160, габарит 00, 25А	521340
Плавкая вставка предохранителя RT36-00-160, габарит 00, 32А	521341
Плавкая вставка предохранителя RT36-00-160, габарит 00, 40А	521344
Плавкая вставка предохранителя RT36-00-160, габарит 00, 50А	521345
Плавкая вставка предохранителя RT36-00-160, габарит 00, 63А	521347
Плавкая вставка предохранителя RT36-00-160, габарит 00, 80А	521348
Плавкая вставка предохранителя RT36-00-160, габарит 00, 100А	521349
Плавкая вставка предохранителя RT36-00-160, габарит 00, 125А	521257
Плавкая вставка предохранителя RT36-00-160, габарит 00, 160А	521259
Плавкая вставка предохранителя RT36-0-160, габарит 0, 32А	521222
Плавкая вставка предохранителя RT36-0-160, габарит 0, 40А	521223
Плавкая вставка предохранителя RT36-0-160, габарит 0, 50А	521225
Плавкая вставка предохранителя RT36-0-160, габарит 0, 63А	521227
Плавкая вставка предохранителя RT36-0-160, габарит 0, 80А	521229
Плавкая вставка предохранителя RT36-0-160, габарит 0, 100А	521232
Плавкая вставка предохранителя RT36-0-160, габарит 0, 125А	521234
Плавкая вставка предохранителя RT36-0-160, габарит 0, 160А	521236
Плавкая вставка предохранителя RT36-1-250, габарит 1, 80А	521190
Плавкая вставка предохранителя RT36-1-250, габарит 1, 100А	521181
Плавкая вставка предохранителя RT36-1-250, габарит 1, 125А	521186
Плавкая вставка предохранителя RT36-1-250, габарит 1, 160А	521187
Плавкая вставка предохранителя RT36-1-250, габарит 1, 200А	521188
Плавкая вставка предохранителя RT36-1-250, габарит 1, 250А	521189
Плавкая вставка предохранителя RT36-2-400, габарит 2, 125А	521208
Плавкая вставка предохранителя RT36-2-400, габарит 2, 160А	521210
Плавкая вставка предохранителя RT36-2-400, габарит 2, 200А	521211
Плавкая вставка предохранителя RT36-2-400, габарит 2, 250А	521213
Плавкая вставка предохранителя RT36-2-400, габарит 2, 315А	521215
Плавкая вставка предохранителя RT36-2-400, габарит 2, 355А	521216
Плавкая вставка предохранителя RT36-2-400, габарит 2, 400А	521218
Плавкая вставка предохранителя RT36-3-630, габарит 3, 315А	521205
Плавкая вставка предохранителя RT36-3-630, габарит 3, 355А	521206
Плавкая вставка предохранителя RT36-3-630, габарит 3, 400А	521197
Плавкая вставка предохранителя RT36-3-630, габарит 3, 500А	521200

Наименование	Артикул
Плавкая вставка предохранителя RT36-3-630, габарит 3, 630А	521202
Держатель плавкой вставки RT36-0-160, габарит 0, 160А	521366
Держатель плавкой вставки RT36-00-160, габарит 00, 160А	521260
Держатель плавкой вставки RT36-1-250, габарит 1, 250А	521367
Держатель плавкой вставки RT36-2-400, габарит 2, 400А	521368
Держатель плавкой вставки RT36-3-630, габарит 3, 630А	521369
Рукоятка для съема плавкой вставки серии RT36	521371