

# Техническое руководство для асинхронных электродвигателей и генераторов Drive<sup>IT</sup>



A BB

# Правила техники безопасности

## АМА, АМВ, АМГ, АМН, АМК, АМЗ, НХР, МЗВМ, МЗГМ

---

### 1. Общее

Основные правила техники безопасности, а также все отдельные договоренности по каждому конкретному случаю и меры предосторожности, представленные в данном документе, необходимо соблюдать.

### 2. Использование по назначению

Электрические машины включают в себя опасные подвижные вращающиеся детали, а также могут иметь нагревающиеся поверхности. Все мероприятия по транспортировке, хранению, монтажу, подсоединению, пуску, эксплуатации и техническому обслуживанию должны осуществляться только назначенным для этих целей и подготовленным персоналом (в соответствии с EN 50 110-1 / DIN VDE 0105 / IEC 60364). Неверная эксплуатация оборудования может привести к серьезным физическим травмам и поломке оборудования. Опасно! Данное оборудование предназначено для промышленного и коммерческого использования в качестве комплекточного оборудования, как определено в Правилах по Машинному оборудованию (MD) 98/37/ЕС. Запуск машины в эксплуатацию запрещен до тех пор, пока не будет установлено соответствие конечного продукта приведенным инструкциям (следует придерживаться особых местных правил техники безопасности и монтажа, например, EN 60204). На данные машины распространяются гармонизированные серии стандартов EN 60034 / DIN VDE 0530. Их использование в опасных условиях запрещено за исключением тех случаев, когда они специально разработаны для этих целей (см. дополнительные инструкции).

Строго запрещается использовать уровень защиты J IP23 вне помещения. Модели с воздушным охлаждением разрабатываются для температуры воздуха от -20°C до +40°C и показателя высоты над уровнем моря J 1000 м. Температура воздуха для моделей с воздушным/водяным охлаждением должна составлять не ниже +5°C (по машинам с рукавными подшипниками см. техническую документацию производителя). В любом случае, следует ознакомиться с информацией на специальной табличке. Условия эксплуатации должны соответствовать всем показателям в табличке.

### 3. Транспортировка, хранение

При обнаружении дефекта оборудования после доставки незамедлительно обращайтесь в транспортную компанию. При необходимости остановить ввод машины в эксплуатацию. Рымы рассчитаны строго на вес машины, нагрузку не следует увеличивать. Обеспечить использование соответствующих рымов. При необходимости использовать подходящие, адекватно рассчитанные вспомогательные средства (напр., направляющие канаты). Перед вводом в эксплуатацию снять погрузочные скобы (опорные замки, демпферы вибраций). Сохранить их для дальнейшего использования. Во время хранения машины обеспечить сухость, чистоту места хранения, отсутствие вибрации (опасность

повреждения подшипников). Измерить сопротивление изоляции до ввода в эксплуатацию. При показателе  $J \geq 1$  кВт на вольт номинального напряжения, высушить обмотку. См. инструкции производителя.

## 4. Монтаж

Проверить надежность опоры, кубического фута и крепежного фланца и точной регулировки в случае прямого сцепления. Избегать резонансов с частотой вращения и двойных промышленных частот после сборки. Повернуть ротор и проверить аномальные шумы. Проверить направление вращения без муфты.

Следовать инструкциям производителя при монтаже или переносе соединений или других элементов привода и укрывать их контактной защитой. Для пробного пуска без выходных элементов запретить или снять рукоятку концевого переключателя. Избегать излишней радиальной и осевой нагрузки подшипников (см. инструкции производителя). Баланс машины выражен в виде  $H = \text{Половина}$  и  $F = \text{Полный оборот}$ . В моделях с половинным оборотом соединения должны быть также сбалансированы в половину оборота. При наличии выступающих частей, видимых частей рукоятки концевого переключателя применить механическую балансировку. Провести необходимое подключение системы вентиляции и охлаждения. Вентиляционная система должна быть свободна и воздух, как и в соседних установках, не должен входить напрямую.

## 5. Подключение электропитания

Все операции должен осуществлять только обученный технический персонал, когда машина остановлена. Перед началом работ необходимо принять следующие меры:

- Отключить машину от питания!
- Защитить себя от произвольного включения машины!
- Проверить надежную изоляцию от подачи!
- Заземлить и коротко замкнуть!
- Изолировать или отделить соседствующие подвижные детали!
- Отключить от питания вспомогательные контуры (напр., антиконденсаторный подогрев)!

Избыточность предельных значений зоны А в EN 60034-1 / DIN VDE 0530-1 (напряжение  $\pm 5\%$ , частота  $\pm 2\%$ , форма волны и симметрия) ведет к повышению температуры и влияет на электромагнитную совместимость. См. показатели на табличке данных и диаграмму подключения в распределительной коробке.

Подключение должно быть произведено с учетом сохранения постоянной безопасности. Использовать соответствующие кабельные муфты. Установить и поддерживать безопасное равнопотенциальное соединение. Зазоры между неизолированными подвижными частями, а также между ними и землей не должны быть ниже значений соответствующих стандартов и значений, указанных в технической документации производителя. Присутствие посторонних предметов, грязи или влаги в распределительной коробке не допускается. Защитить неиспользуемые отверстия входа кабеля и коробку от попадания грязи и влаги, если машина запущена без муфты.

Если машина оснащена дополнительным оборудованием, проверить надлежащее функционирование этого оборудования до ввода в эксплуатацию.

Правильная установка (напр., выделение сигнальных шин и линий напряжения, экранированных кабелей, и т.д.) входит в ответственность монтажника оборудования.

## 6. Эксплуатация

“Удовлетворительный” уровень вибрации ( $V_{rms}$  J 4.5 мм/сек) в соответствии со стандартом ISO 3945 является приемлимым во включенном режиме. В случае отклонения от нормального режима, напр., повышенная температура, шумы, вибрация, необходимо отключить машину. Выявить причину и проконсультироваться с производителем.

Не отключать защитные установки даже во время пробного пуска. При скоплении большого количества грязи регулярно чистить охлаждающую систему. Открывать время от времени закрытые сливные отверстия конденсата.

Смазать подшипники на подготовительном этапе перед непосредственным запуском в эксплуатацию.

Смазать заново антифрикционные подшипники во время хода машины. Следовать инструкциям, указанным в таблице смазки. Пользоваться соответствующим типом смазки. При эксплуатации подшипниковых машин, помнить о периодах замены масла и, если машина оснащена системой подачи масла, проверить исправность работы системы.

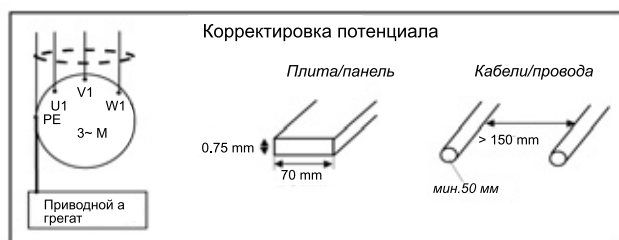
## 7. Техническое обслуживание и ремонт

См. инструкции по эксплуатации машины, выпущенные производителем. Дополнительная информация в общем Техническом руководстве для пользователя оборудования. Сохранить данные правила техники безопасности!

## 8. Преобразователь частоты

В преобразователе частоты внешнее заземление корпуса двигателя должно использоваться для коррекции потенциала между корпусом двигателя и приводной машиной, за исключением тех случаев, когда две машины установлены на одном металлическом основании. Если размер корпуса двигателя превышает IEC 280, использовать плоский проводник 0.75 x 70 мм или, как минимум, два круглых проводника 50 мм. Дистанция между круглыми проводниками должна составлять не менее 150 мм друг от друга.

Этот порядок не несет функции электрической безопасности; он необходим для выравнивания потенциалов. Если мотор и коробка передач установлены на общем стальном фундаменте, корректировка потенциалов не требуется.



Для соблюдения требований по электромагнитной совместимости следует использовать только такие кабели и соединители, которые предназначены для этих целей. (См. инструкцию к преобразователям частоты.)

## Дополнительные правила техники безопасности для синхронных машин с постоянным магнитом

### Подключение питания и управление

При вращении вала двигателя машина с постоянным магнитом индуцирует напряжение к концевым муфтам. Индуцированное напряжение пропорционально скорости вращения и может представлять опасность даже на низкой скорости. Перед тем, как открыть распределительную коробку и/или при работе с незащищенными концевыми муфтами необходимо предупредить любое вращение вала

**ПРЕДУПРЕЖДЕНИЕ:** Концевые муфты машины с подводом преобразователя частоты могут находиться под напряжением даже при остановке машины.

**ПРЕДУПРЕЖДЕНИЕ:** При работе с системой подачи помнить об обратной мощности.

**ПРЕДУПРЕЖДЕНИЕ:** Не превышать максимально допустимой скорости машины. См. специальное техническое руководство.

### Ремонт и обслуживание

Синхронные машины с постоянным магнитом должны обслуживаться только в сервисных центрах, квалифицированных и авторизованных компанией ABB. Дополнительную информацию об обслуживании синхронных машин с постоянным магнитом можно получить в компании ABB.

**ПРЕДУПРЕЖДЕНИЕ:** Только квалифицированный персонал, ознакомленный с необходимыми требованиями по технике безопасности, может быть допущен к ремонту и обслуживанию синхронных машин с постоянным магнитом.

**ПРЕДУПРЕЖДЕНИЕ:** Запрещается снимать ротор синхронной машины с постоянным магнитом без специальных инструментов, специально разработанных для этой процедуры.

**ПРЕДУПРЕЖДЕНИЕ:**Магнитное поле рассеяния, образовавшееся из-за открытой или разобранной синхронной машины с постоянным магнитом или из-за отделенного ротора такой машины, может нарушить функционирование или повредить такие электрические или электромагнитные приборы и компоненты как стимулятор сердца, кредитные карты и тому подобное.

**ПРЕДУПРЕЖДЕНИЕ:**Необходимо предотвратить попадание посторонних металлических деталей и мусора в контакт с ротором, а также в синхронную машину с постоянным магнитом.

**ПРЕДУПРЕЖДЕНИЕ:**Перед тем, как закрыть синхронную машину с постоянным магнитом, все детали, которые не имеют отношения к машине и мусор необходимо удалить из нее.

**ВНИМ:** При вращении отделенного ротора синхронной машины с постоянным магнитом помнить о магнитных полях рассеяния и возможном индуцированном напряжении, которые могут привести к повреждению другого оборудования, например, балансировочных или токарных станков.



## Дополнительные правила техники безопасности

**ВНИМ:** Для обеспечения надежности и корректности монтажа, эксплуатации и технического обслуживания двигателя следует придерживаться данных инструкций. С инструкциями должны быть ознакомлены все, кто занят установкой, эксплуатацией и техническим обслуживанием данного оборудования. Пренебрежение инструкциями может лишить гарантийные обязательства законной силы.

### **ПРЕДУПРЕЖДЕНИЕ:**

Двигатели для опасных зон специально разработаны для соответствия официальным нормам по взрывоопасности. При неверной эксплуатации, неправильном подсоединении или видоизменении, даже самом незначительном, надежность оборудования может быть нарушена.

Стандарты относительно подключения и использования электрической аппаратуры в опасных зонах должны быть учтены, особенно это касается национальных стандартов по монтажированию оборудования. (см. стандарты: EN 60079-14, EN 60079-17, EN 50281-1-2, IEC 60079-14, IEC 60079-17 и IEC 61241-1-2). Весь ремонт и переустройство должны происходить в соответствии со стандартом IEC 60079-19. Только обученный персонал, ознакомленный с этими стандартами, может быть допущен к работе с данным типом оборудования.

## Декларация о соответствии

Все машины компании ABB соответствуют:

- Директивам по низкому напряжению (Low Voltage Directive) 73/23/ЕЕС, с дополнением 93/68/ЕЕС
- Директивам по электромагнитной совместимости (EMC Directive) 89/336/ЕЕС, с дополнениями 92/31/ЕЕС и 93/68/ЕЕС
- Декларации о внедрении с учетом Директивы по машинному оборудованию 98/37/ЕС
- Все машины фирмы ABB типа Ex со знаком CE, соответствуют директивам ATEX Directive 94/9/ЕС

## Юридическая сила

Данные инструкции имеют юридическую силу для следующих типов электродвигателей компании ABB Оу, используемых во взрывоопасных условиях.

### **Взрывозащищенные Ex nA, EEx nA, Класс I Див 2, Класс I Зона 2**

- Асинхронные машины АМА, размером от 315 до 500
- Асинхронные машины АМВ, размером от 560 до 630
- Асинхронные машины НХR, размером от 315 до 560
- Синхронные машины АМZ, размером от 710 до 2500
- Асинхронные машины М3GM, размером от 315 до 400

### **Повышенная безопасность EEx e, Ex e**

- Асинхронные машины АМА, размером от 315 до 500
- Асинхронные машины АМВ, размером от 560 до 630
- Асинхронные машины НХR, размером от 315 до 560

### **Герметизация EEx re, Ex rxe, EEx p, Ex px**

- Асинхронные машины АМА, размером от 315 до 500
- Асинхронные машины АМВ, размером от 560 до 630
- Асинхронные машины НХR, размером от 315 до 560
- Синхронные машины АМZ, размером от 710 до 2500

### **Защита от воспламенения от пыли (DIP), Класс II Div 2, Класс III**

- Асинхронные машины АМА, размером от 315 до 500
- Асинхронные машины АМВ, размером от 560 до 630
- Асинхронные машины НХR, размером от 315 до 560
- Асинхронные машины М3GM, размером от 315 до 400

(Для некоторых типов машин, используемых в особых установках или особого дизайна, можно затребовать дополнительную информацию.)

## Согласованность

Двигатели, разработанные для применения во взрывоопасных условиях, должны соответствовать не только стандартам по механическим и электрическим характеристикам, но и приведенным ниже стандартам IEC или CENELEC:

EN 50014;	Общая норма для взрывостойкого материала.
EN 50016;	Станд. по защите EEx p
EN 50019;	Станд. по защите EEx e
EN 50021;	Станд. по защите EEx nA
EN 50281-1-1	Станд. по защите от воспламенения от пыли
IEC 60079-0;	Станд. по Основным требованиям к взрывоопасным условиям
IEC 60079-2;	Станд. по защите Ex p
IEC 60079-7;	Станд. по защите Ex e
IEC 60079-15;	Станд. по защите Ex nA
IEC 1241-1-1	Станд. по защите от воспламенения от пыли
NFPA 70	Национальный электрический кодекс (NEC)
C 22-1-98	Канадский электрический кодекс, Часть I (CE Code)

Машины компании ABB (действительно только для группы II) могут быть установлены в зонах, отвечающих следующей маркировке:

Зона (IEC)	Категория (EN)	Маркировка
1	2	EEx p, EEx pe, EEx e Ex px, Ex pxe, Ex e
2	3	Ex nA, Ex N, EEx nA

Условия (EN);

G - взрывоопасные условия из-за газов

D - взрывоопасные условия из-за пыли

### Проверка при получении

- Незамедлительно после произведения проверки машины на наличие внешних повреждений и при обнаружении таковых оповестить экспедитора.
- Проверить все данные, указанные в табличке, особенно напряжение, схему соединений трансформатора (звезда или треугольник), категорию, тип защиты и температурные показатели.



**Обратить внимание на следующие правила в ходе всех операций!**

**ПРЕДУПРЕЖДЕНИЕ:**

Отключить и заблокировать оборудование до начала работы на машине или подвижном оборудовании. Убедиться, что условия работы не являются взрывоопасными.

**Запуск и повторный пуск**

- Максимальное число последовательных пусков указано в технических документах машины.
- Новая очередность запусков разрешается после того, как машина была охлаждена до температуры окружающего воздуха (-> холодные запуски) или до операционной температуры (-> теплые запуски).

**Заземление и равенность потенциалов**

- Перед стартом машины проверить, чтобы все заземлительные и равнопотенциальные соединения были надежно подключены.
- Не отключать заземлительные или равнопотенциальные кабели, которые были подключены производителем.
- Проверить зазоры, скользящие расстояния и разделения
- Не производить съема или регулировки в распределительных коробках, что может сократить длину зазора или скользящее расстояние между какими-либо деталями.
- Не устанавливать какое-либо новое оборудование в распределительных коробках без разрешения компании АВВ Оу.
- Убедиться в расчете воздушного зазора между ротором и статором после любых технических операций на роторе или подшипниках. Воздушный зазор между статором и ротором должен оставаться неизменным в любой ситуации.
- Центрировать вентилятор в вентиляционном колпаке или воздуховоде после любой технической операции. Зазор должен составлять как минимум 1% от максимального диаметра вентилятора и соответствовать стандартам.

**Соединения в распределительных коробках**

- Все соединения в основных распределительных коробках должны быть произведены соединителями со знаком Ex, которые поставляются вместе с машиной от производителя. В иных ситуациях следует обращаться в компанию АВВ Оу.
- Все соединения в дополнительных распределительных коробках обозначенные как взрывозащищенные схемы (Ex i) должны быть подключены к соответствующим защитным ограждениям.

**ВНИМ:** Если существует несоответствие между данным руководством и инструкциями по эксплуатации для пользователя, верным считать данное техническое руководство.

## Раздел 1 - Введение

1.1	Общая информация.....	1
1.2	Важно.....	1
1.3	Ограничение ответственности.....	2
1.4	Документация.....	2
1.4.1	Документация на машину.....	2
1.4.2	Информация, не вошедшая в технические документы.....	3
1.4.3	Единицы измерений, используемые в данном руководстве....	3
1.5	Идентификация машины.....	3
1.5.1	Серийный номер машины.....	3
1.5.2	Информационная табличка.....	3

## Раздел 2 - Транспортировка и распаковка

2.1	Меры защиты машины перед транспортировкой.....	6
2.1.1	Общее.....	6
2.1.2	Информационная табличка.....	6
2.2	Подъем машины.....	8
2.2.1	Подъем машины в упаковке для транспортировки по морю....	8
2.2.2	Подъем машины на спутнике.....	9
2.2.3	Подъем нераспакованной машины.....	10
2.3	Поворот вертикально установленной машины.....	11
2.4	Проверка после доставки и распаковки.....	12
2.4.1	Проверка после доставки.....	12
2.4.2	Проверка после распаковки.....	12
2.5	Инструкции по установке основной распределительной коробки и охладителей.....	12
2.5.1	Установка основной распределительной коробки.....	13
2.5.2	Установка охладителей.....	13
2.6	Хранение.....	14
2.6.1	Краткосрочное хранение (менее 2 месяцев).....	14
2.6.2	Долгосрочное хранение (более 2 месяцев).....	15
2.6.3	Роликовые подшипники.....	16
2.6.4	Рукавные подшипники.....	17
2.6.5	Отверстия.....	18
2.7	Проверки, регистрация.....	18

## Раздел 3 - Установка и наладка

3.1	Общее.....	19
3.2	Разработка фундамента.....	19
3.2.1	Общее.....	19
3.2.2	Усилие, направленное на фундамент.....	20
3.2.3	Фланцы вертикально установленных машин.....	20
3.3	Подготовка машины к установке.....	20
3.3.1	Измерение сопротивления изоляции.....	21
3.3.2	Разборка блокировочного устройства для транспортировки.....	21
3.3.3	Тип муфты.....	21
3.3.4	Сборка полумуфты.....	22
3.3.4.1	Балансировка муфты.....	22
3.3.4.2	Сборка.....	22

3.3.5	Ременный привод .....	23
3.3.6	Сливные пробки .....	23
3.4	Установка на определенном фундаменте .....	24
3.4.1	Состав поставки .....	24
3.4.2	Общая подготовка .....	24
3.4.3	Подготовка фундамента .....	24
3.4.3.1	Подготовка фундамента и цементационной скважины .....	24
3.4.3.2	Подготовка фундаментных штифтов или закладных плит .....	25
3.4.4	Установка машины .....	26
3.4.5	Наладка .....	26
3.4.6	Заливка раствора .....	26
3.4.7	Окончательный монтаж и проверка .....	27
3.4.7.1	Скрепление шпонками на лапе машины .....	27
3.4.7.2	Защитные покрытия и кожухи .....	27
3.5	Установка на стальном фундаменте .....	27
3.5.1	Состав поставки .....	27
3.5.2	Проверка фундамента .....	28
3.5.3	Установка машины .....	28
3.5.4	Наладка .....	28
3.5.5	Окончательная установка и проверка .....	28
3.5.5.1	Скрепление шпонками на лапе машины .....	28
3.5.5.2	Защитные покрытия и кожухи .....	28
3.5.6	Установка на крепежном фланце на стальном фундаменте .....	29
3.6	Наладка .....	29
3.6.1	Общее .....	29
3.6.2	Грубая нивелировка .....	30
3.6.3	Грубая наладка .....	30
3.6.4	Корректировка теплового расширения .....	31
3.6.4.1	Общее .....	31
3.6.4.2	Тепловой рост .....	32
3.6.4.3	Тепловой осевой рост .....	32
3.6.5	Окончательная наладка .....	32
3.6.5.1	Общее .....	32
3.6.5.2	Выезд полумуфт .....	33
3.6.5.3	Параллельная, угловая и осевая настройка .....	33
3.6.5.4	Настройка .....	34
3.6.5.5	Допустимое несовпадение .....	35
3.7	Уход после монтажа .....	36

#### **Раздел 4 - Механические и электрические соединения**

4.1	Общая информация .....	38
4.2	Механические соединения .....	38
4.2.1	Подключение охлаждающего воздуха .....	38
4.2.2	Подключение охлаждающей воды .....	38
4.2.2.1	Воздушно-водяной охладитель .....	38
4.2.2.2	Водоохлаждаемый корпус .....	39
4.2.3	Подача масла в рукавные подшипники .....	40
4.2.4	Подключение продувочных труб .....	40

4.3	Электрические соединения .....	41
4.3.1	Общая информация .....	41
4.3.2	Безопасность .....	41
4.3.3	Измерение сопротивления изоляции .....	42
4.3.4	Варианты главной распределительной коробки .....	42
4.3.5	Изоляционные расстояния подсоединений основного питания .....	42
4.3.6	Кабели основного питания .....	43
4.3.7	Вторичные кабели для машин с фазным ротором .....	43
4.3.8	Вспомогательная распределительная коробка .....	44
4.3.8.1	Подключение дополнительного оборудования ..	44
4.3.8.2	Подключение внешнего вентиляторного электропривода .....	44
4.3.9	Заземление .....	45
4.3.10	Требования к машинам с питанием от преобразователя частоты .....	45
4.3.10.1	Основной кабель .....	45
4.3.10.2	Заземление основного кабеля .....	45
4.3.10.3	Дополнительные кабели .....	46

## Раздел 5 - Ввод в эксплуатацию и запуск

5.1	Общая информация .....	47
5.2	Проверка механического монтажа .....	47
5.3	Определение сопротивления изоляции .....	48
5.4	Проверка монтажа электрооборудования .....	48
5.5	Контрольное и защитное оборудование .....	48
5.5.1	Общая информация .....	48
5.5.2	Температура обмотки статора .....	49
5.5.2.1	Общая информация .....	49
5.5.2.2	Термометры сопротивления .....	49
5.5.2.3	Терморезисторы .....	49
5.5.3	Терморегулирование подшипников .....	49
5.5.3.1	Общая информация .....	49
5.5.3.2	Термометры сопротивления .....	50
5.5.3.3	Терморезисторы .....	50
5.5.4	Защитное оборудование .....	50
5.6	Первый испытательный пуск .....	50
5.6.1	Общая информация .....	50
5.6.2	Меры предосторожности перед первым испытательным пуском .....	50
5.6.3	Запуск .....	51
5.6.3.1	Направление вращения .....	51
5.6.3.2	Запуск машин с контактными кольцами .....	52
5.6.3.3	Запуск машин типа EEx p и Ex p .....	52
5.7	Первый ход машины .....	53
5.7.1	Контроль за первым ходом машины .....	53
5.7.2	Проверки работы машины .....	53
5.7.3	Подшипники .....	53
5.7.3.1	Машины с роликовыми подшипниками .....	54
5.7.3.2	Машины с рукавными подшипниками .....	54

5.7.4	Вибрации .....	55
5.7.5	Уровни температуры.....	55
5.7.6	Теплообменники.....	55
5.7.7	Контактные кольца.....	55
5.8	Отключение .....	55

## Раздел 6 - Эксплуатация

6.1	Общая информация.....	57
6.2	Нормальные условия работы.....	57
6.3	Количество пусков.....	58
6.4	Контроль .....	58
6.4.1	Подшипники.....	58
6.4.2	Вибрации .....	59
6.4.3	Температуры .....	59
6.4.4	Теплообменник.....	59
6.4.5	Устройство токосъемника .....	59
6.5	Обслуживание .....	59
6.6	Отключение .....	59

## Раздел 7 - Техническое обслуживание

7.1	Профилактическое обслуживание .....	61
7.2	Меры техники безопасности.....	62
7.3	Программа техобслуживания.....	62
7.3.1	Рекомендуемая программа техобслуживания .....	65
7.3.1.1	Основная конструкция.....	66
7.3.1.2	Подключение высокого напряжения .....	66
7.3.1.3	Статор и ротор .....	68
7.3.1.4	Токосъемник.....	69
7.3.1.5	Система смазки и подшипники .....	69
7.3.1.6	Охладительная система .....	70
7.4	Обслуживание основных конструкций.....	71
7.4.1	Упругость креплений.....	71
7.4.2	Вибрация и шум .....	72
7.4.3	Вибрации .....	73
7.4.3.1	Процедура измерений и рабочие условия .....	73
7.4.3.2	Классификация в соответствии с гибкостью опоры .....	74
7.4.3.3	Оценка .....	74
7.5	Техобслуживание подшипников и систем смазки .....	76
7.5.1	Рукавные подшипники .....	76
7.5.1.1	Уровень масла .....	76
7.5.1.2	Температура подшипника.....	76
7.5.2	Смазка рукавных подшипников.....	77
7.5.2.1	Температура масла для смазки .....	77
7.5.2.2	Контроль за смазочным веществом.....	77
7.5.2.3	Рекомендуемые контрольные значения для масла .....	77
7.5.2.4	Качество масла.....	78
7.5.2.5	График замены минеральных масел .....	80

7.5.3	Роликовые подшипники.....	80
7.5.3.1	Конструкция подшипника.....	80
7.5.3.2	Информационная табличка.....	80
7.5.3.3	Регулярность смазки.....	80
7.5.3.4	Повторная смазка.....	81
7.5.3.5	Смазка для подшипников.....	82
7.5.3.6	Техническое обслуживание подшипников.....	84
7.5.4	Проверка сопротивления изоляции подшипника.....	84
7.5.4.1	Порядок выполнения.....	85
7.6	Техническое обслуживание обмоток статора и ротора.....	86
7.6.1	Принципы техники безопасности при техобслуживании обмоток.....	86
7.6.2	Время проведения техобслуживания.....	87
7.6.3	Корректная рабочая температура.....	87
7.6.4	Тест на сопротивление изоляции.....	88
7.6.4.1	Пересчет значений измеренного сопротивления изоляции.....	88
7.6.4.2	Общие положения.....	89
7.6.4.3	Минимальные значения сопротивления изоляции.....	90
7.6.4.4	Измерение сопротивления изоляции обмотки статора.....	90
7.6.4.5	Измерение сопротивления изоляции обмотки ротора.....	92
7.6.5	Измерение сопротивления изоляции для комплектующих....	93
7.6.6	Индекс поляризации.....	93
7.6.7	Прочие операции техобслуживания.....	94
7.7	Техобслуживание контактных колец и щеточного механизма.....	94
7.7.1	Уход за контактными кольцами.....	94
7.7.1.1	Период простоя.....	94
7.7.1.2	Износ.....	94
7.7.2	Уход за щеточным механизмом.....	95
7.7.2.1	Давление щетки.....	95
7.8	Техобслуживание охладительных устройств.....	96
7.8.1	Инструкции по обслуживанию машин с охладительным вентилятором.....	96
7.8.1.1	Чистка фильтров.....	97
7.8.2	Техобслуживание воздушно-водных теплообменников.....	98
7.8.3	Техобслуживание воздушных теплообменников.....	98
7.8.3.1	Циркуляция воздуха.....	98
7.8.3.2	Чистка.....	99
7.8.4	Техобслуживание внешних вентиляторных двигателей.....	99
7.9	Ремонт, демонтаж и сборка.....	100

## Раздел 8 - Диагностика неисправностей

8.1	Диагностика неисправностей.....	101
8.1.1	Механические неисправности.....	102
8.1.2	Система смазки и подшипники.....	103
8.1.2.1	Система смазки и роликовые подшипники.....	103
8.1.2.2	Система смазки и рукавные подшипники.....	104

8.1.3	Температурные изменения .....	106
8.1.3.1	Температурные изменения, система охлаждения открытым воздухом .....	106
8.1.3.2	Температурные изменения, воздушно-воздушная система охлаждения.....	107
8.1.3.3	Температурные изменения, воздушно-водяная система охлаждения .....	108
8.1.3.4	Температурные изменения, реберное охлаждение .....	109
8.2	Утечка масла в рукавных подшипниках.....	109
8.2.1	Масло .....	110
8.2.2	Рукавные подшипники .....	110
8.2.3	Проверка подшипника .....	111
8.2.4	Маслоконтейнер и трубы.....	111
8.2.5	Проверка маслоконтейнера и труб.....	112
8.2.6	Использование .....	112
8.2.7	Проверка в работе .....	114
8.3	Работа электрооборудования, возбуждение, контроль и защита.....	117
8.3.1	Защитные меры .....	117
8.3.2	Термодетекторы сопротивления Pt-100.....	117
8.4	Контактные кольца и щетки.....	119
8.4.1	Износ щетки.....	119
8.4.2	Искрообразование в щетках .....	119
8.5	Температурные функции и охлаждающая система .....	120

## **Раздел 9 - Сервисное обслуживание и запасные части**

9.1	Отдел послепродажного обслуживания.....	121
9.1.1	Услуги на местах .....	121
9.1.2	Запасные части .....	121
9.1.3	Гарантийные обязательства .....	121
9.1.4	Поддержка сервисных центров.....	121
9.1.5	Контактная информация отдела послепродажного обслуживания.....	121
9.2	Запасные части для вращающихся электрических машин.....	122
9.2.1	Основные сведения по запасным частям .....	122
9.2.2	Регулярная замена деталей .....	122
9.2.3	Необходимость запасных частей .....	122
9.2.4	Выбор подходящего набора запчастей.....	123
9.2.5	Рекомендуемые запчасти в различных наборах.....	123
9.2.5.1	Набор первой необходимости .....	124
9.2.5.2	Набор для проведения техобслуживания .....	124
9.2.5.3	Капитальные запасные детали .....	124
9.2.5.4	Набор первой необходимости .....	125
9.2.5.5	Набор для проведения техобслуживания .....	125
9.2.5.6	Капитальные запасные детали .....	125
9.2.5.7	Набор первой необходимости .....	126
9.2.5.8	Набор для проведения техобслуживания .....	126
9.2.5.9	Капитальные запасные детали .....	126
9.2.5.10	Набор первой необходимости .....	126
9.2.5.11	Набор для проведения техобслуживания .....	127

9.2.5.12	Капитальные запасные детали .....	127
9.2.6	Необходимая информация для заказа .....	127

## **Раздел 10 - Утилизация**

10.1	Введение.....	128
10.2	Общий состав материала.....	128
10.3	Утилизация упаковочного материала.....	128
10.4	Демонтаж машины .....	129
10.5	Разделение деталей.....	129
10.5.1	Корпус, гнездо подшипника, защитные колпаки и вентилятор .....	129
10.5.2	Компоненты с электроизоляцией .....	129
10.5.3	Опасные отходы .....	130
10.5.4	Вывоз отходов.....	130

### Приложения

ОТЧЕТ О ВВОДЕ В ЭКСПЛУАТАЦИЮ .....	131
Расположение информационных табличек .....	141
Типовое подключение магистрального силового кабеля.....	142



## Раздел 1 Введение

---

### 1.1 Общая информация

Данное руководство по эксплуатации содержит информацию о транспортировке, хранении, установке, вводе в эксплуатацию, эксплуатации и техническому обслуживанию ротационных электрических машин производства компании АВВ.

Данное руководство предоставляет информацию по всем аспектам эксплуатации, обслуживания и контроля за машиной. Внимательное изучение содержания данного руководства и сопутствующей документации прочего оборудования до начала любых действий необходимо для обеспечения надежного функционирования и долгого срока эксплуатации машины.

**ВНИМ:** Некоторые особые вопросы по отдельным заказам могут быть не включены в данное руководство. Дополнительную информацию см. в проектной документации.

Меры, описанные в данном руководстве, могут осуществляться только квалифицированным персоналом, имеющим опыт работы с подобной техникой и уполномоченным для этого Заказчиком.

Перепечатка или копирование данного документа или его части запрещена без письменного разрешения компании АВВ, содержание не должно разглашаться третьей стороне или быть использовано в несанкционированных целях.

Компания АВВ постоянно борется за улучшение качества информации, предоставляемой в техническом руководстве для пользователя и будет рада принять любые конструктивные предложения. Контактная информация в разделе: *Раздел 9.1.5 Контактная информация отдела послепродажного обслуживания.*

**ВНИМ:** Для обеспечения безопасной и правильной установки, эксплуатации и технического обслуживания машины необходимо следовать инструкциям данного руководства. С данными инструкциями должны быть ознакомлены все те, кто устанавливает, эксплуатирует и обслуживает данное оборудование. Пренебрежение инструкциями лишает гарантийные обязательства законной силы.

### 1.2 Важно

Информация данного руководства может быть в некоторых пунктах общей и распространяться на разные машины производства компании АВВ.

При разночтениях между текстом данного руководства и конкретным поставленным оборудованием, пользователь должен принимать инженерно обоснованное решение. В спорных ситуациях следует связаться с компанией АВВ.

Меры предосторожности, приведенные в разделе *Правила техники безопасности* должны неукоснительно соблюдаться.

Безопасность зависит от открытости, ответственности и осторожности всех тех, кто пользуется и обслуживает данное оборудование. Не забывая о важности контроля за всеми процедурами по обеспечению надежности, находясь около машины, следует соблюдать предельную осторожность и бдительность.

**ВНИМ:** Во избежании аварийных ситуаций все расчеты и устройства, требуемые для установки должны соответствовать инструкциям и оговоренным правилам в целях обеспечения безопасности на рабочем месте. Это касается основных правил безопасности для каждой конкретной страны, особых соглашений для каждого рабочего места, правил техники безопасности, указанных в данном руководстве, и отдельных инструкций по безопасности, прилагаемых к поставке.

### 1.3 Ограничение ответственности

Компания АВВ ни при каких обстоятельствах не несет ответственности за прямые, не прямые, особые, случайные или косвенные неполадки любого свойства и вида, возникшие ввиду использования данного руководства. Компания АВВ также не несет ответственности за случайные или косвенные неполадки, связанные с использованием любых программ и компьютерных систем, описанных в данном руководстве.

Штатные гарантийные обязательства покрывают производственный брак и дефект материалов. Гарантия не распространяется на повреждение оборудования, персонала или третьей стороны, вызванное неправильным хранением, неправильным монтажом или эксплуатацией машины. Условия гарантийных обязательств более подробно определены в соответствии с условиями Orgalime S2000.

**ВНИМ:** Штатные гарантийные обязательства не имеют силы, если условия эксплуатации машины были изменены или имели место конструкционные изменения машины или ремонт машины был произведен без предварительного письменного согласия завода АВВ, который поставил машину.

**ВНИМ:** Местное отделение компании АВВ по продажам может распространять иные детальные условия гарантийных обязательств, которые специфицированы в условиях продажи или гарантийных условиях.

Контактная информация указана на задней обложке данного технического руководства. При обсуждении вопросов, касающихся машины, необходимо указывать серийный номер машины.

## 1.4 Документация

### 1.4.1 Документация на машину

Прежде чем приступить к каким-либо действиям, рекомендуется внимательно ознакомиться с технической документацией на машину. Данное руководство и правила техники безопасности поставляются вместе с каждой машиной, упакованы в пластиковую обложку и прикреплены к корпусу машины.

ВНИМ: Техническая документация поставляется Заказчику. Чтобы получить дополнительные копии этих документов, следует связаться с местным отделением компании ABB, или связаться с отделом послепродажного обслуживания, см.: *Раздел 9.1.5 Контактная информация отдела послепродажного обслуживания.*

В дополнение к данному техническому руководству каждая машина снабжена размерным чертежом, схемой электрического подключения и списком данных, включающим следующую информацию:

- Установочные и контурные размеры машины
- Вес машины и ее нагрузка на фундамент
- Расположение в машине рывов
- Наличие дополнительного оборудования и его расположение
- Требования к маслам и смазочным материалам
- Основные и дополнительные подключения.

ВНИМ: Отдельные технические аспекты по конкретной поставке могут не входить в данное руководство. Дополнительную информацию можно найти в проектной документации.

## **1.4.2 Информация, не вошедшая в технические документы**

Данное техническое руководство не включает в себя информацию об оборудовании контроля за пуском, защитой и скоростью. Такая информация включена в инструкции к соответствующему оборудованию.

## **1.4.3 Единицы измерений, используемые в данном руководстве**

Единицы измерений, используемые в данном техническом руководстве, основываются на международной метрической системе единиц (SI) и системе, принятой в США.

## **1.5 Идентификация машины**

### **1.5.1 Серийный номер машины**

Каждая машина имеет свой идентификационный семизначный серийный номер. Он отпечатан на информационной табличке, прикрепленной к машине, а также на корпусе машины.

Серийный номер требуется для дальнейших ссылок, связанных с обслуживанием машины, так как это единственный точный способ идентификации конкретной машины.

### **1.5.2 Информационная табличка**

Информационная табличка из нержавеющей стали надежно прикреплена к корпусу машины и должна оставаться на предназначенном для нее месте. Место

расположения информационной таблички см. в приложении 2: *Расположение информационных табличек.*

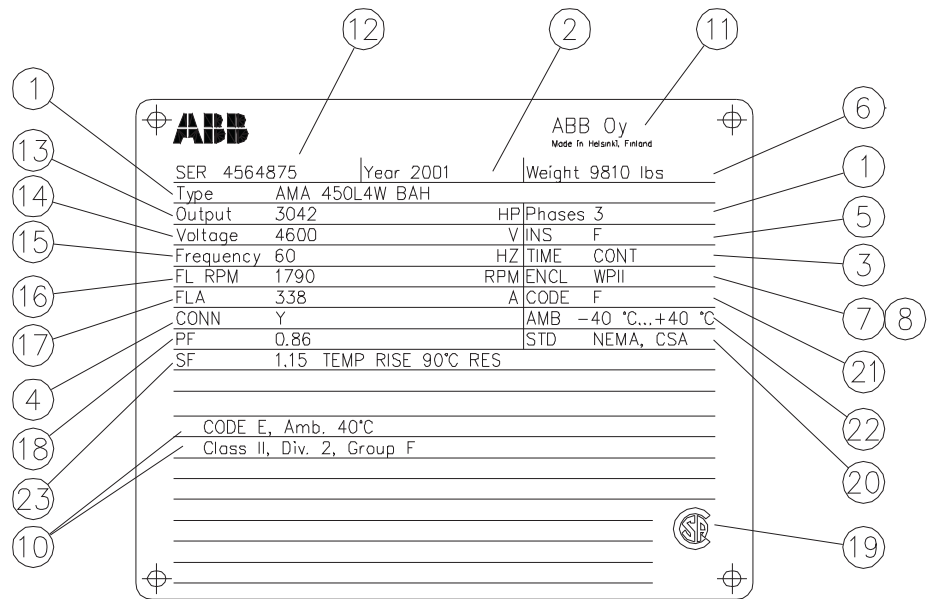
На информационной табличке указана производственная, идентификационная информация, а также электрические и механические данные, см. *Рисунок 1-1 Информационная табличка для машин прямого подключения, выпущенных в соответствии с требованиями IEC.*

ABB		II 3 G		CE		ABB OY		Made in Helsinki, Finland		
Type	HXR 500LP14	No	4570787							
Year	2002	Phases	3~	Output	470	kW				
Duty	S1	Voltage	3300			V				
Connection	D	Frequency	50			Hz				
Insul.cl.	F	Speed	425			rpm				
Weight	7100	kg	Current	145			A			
IP	55	Power factor	0.59							
IC	411									
IM	1001									
EEx nA II T3, EN 50021										
VTT 03 ATEX 011X										
IEC 60034-1										

**Рисунок 1-1 Информационная табличка для машин прямого подключения, выпущенных в соответствии с требованиями IEC**

ABB		ABB Oy		Made in Helsinki, Finland					
Type	HXR 450LJ6	No	4574367						
Year	2003	Phases	3~	Duty	S1				
Connection	D	Insul.cl.	F	Weight	4095			kg	
IP	55	IC	411	IM	1002				
S1, CONVERTER SUPPLY									
250 - 455 - 500		kW							
383 - 690 - 690		V							
25 - 45,2 - 49,8		Hz							
495,5 - 899,5 - 990,5		rpm							
475 - 475 - 500		A							
0,83 - 0,83 - 0,87		PF							
INVERTER PARAMETER SETTING:									
455 kW / 690 V / 45,2 Hz / 899,5 rpm / 475 A /									
0,83 PF / Tmax/Tn= 3,0									
OVERLOAD 1,8 x Tn, 60 s / 10 min									
495 - 900 - 990 rpm									
820 - 820 - 910 A									
IEC 60034-1									

**Рисунок 1-2 Информационная табличка для преобразователей частоты, выпущенных в соответствии с требованиями IEC**



**Рисунок 1-3 Информационная табличка для машин прямого подключения, выпущенных в соответствии с требованиями NEMA**

1. Обозначение типа
2. Год выпуска
3. Режим
4. Тип подключения
5. Класс изоляции
6. Вес машины [кг] или [lbs]
7. Степень защиты [IP class]
8. Способ охлаждения [IC code]
9. Монтажный код [IM code] (IEC)
10. Дополнительная информация
11. Производитель
12. Серийный номер
13. Мощность [кВт] или [HP]
14. Напряжение статора [В]
15. Частота [Гц]
16. Скорость вращения [rpm]
17. Ток статора [A]
18. Коэффициент мощности [cosφ]
19. Маркировка CSA
20. Стандарт
21. Обозначение для замкнутого ротора кВА/ HP (NEMA)
22. Температура воздуха [°C] (NEMA)
23. Сервисный фактор (NEMA)

## Раздел 2 Транспортировка и распаковка

---

### 2.1 Меры защиты машины перед транспортировкой

#### 2.1.1 Общее

Следующие меры защиты были предприняты перед отправкой машины с завода. Соответствующие меры должны быть приняты в случае перемещения машины:

- В некоторых машинах, а также во всех, оснащенных рукавными или роликовыми подшипниками, установлены транспортировочные стопоры

#### **\*\*\*Следующий маркер для подшипников типа: Роликовый подшипник**

- Роликовые и шарикоподшипники смазаны средством, указанным в информационной табличке, которая укреплена на корпусе машины, см.: *Раздел 2.1.2 Информационная табличка*

#### **\*\*\*Следующий маркер для подшипников типа: Рукавный подшипник**

- Рукавные подшипники затоплены в масле и высушены. Все масляные входы и выходы, а также масляные трубы заткнуты. Это обеспечивает защиту от коррозии

#### **\*\*\*Следующий маркер для метода охлаждения: Воздушно-водяной**

- Воздушно-водяные охладители высушены, а входы и выходы охладителей заткнуты
- Металлические поверхности, в частности, удлинитель вала, защищены от коррозии антикоррозийным покрытием
- Для надежной защиты машины от воды, соляного тумана, влаги, ржавчины и повреждений от вибраций во время погрузки, транспортировки по морю и разгрузки машины, машину упаковывают в пригодную для транспортировки по морю тару.

#### 2.1.2 Информационная табличка

Информационная табличка из нержавеющей стали с данными о подшипниках надежно прикреплена к корпусу машины. Расположение информационной таблички см. в приложении: *Расположение информационных табличек*.

На информационной табличке указаны типы подшипников и необходимых смазочных материалов, см. *Рисунок 2-1 Информационная табличка для смазочных роликовых подшипников* и *Рисунок 2-2 Информационная табличка для рукавных подшипников*.

**\*\*\*Следующий рисунок для типа подшипника: Роликовый подшипник**

DRIVE END (DE) BEARING	6326/C3	1
NON DRIVE END (NDE) BEARING	6324/C3	2
LUBRICATION INTERVAL AT 70°C (158°F) BEARING TEMPERATURE	8800 DUTY HOURS	3
QUANTITY OF GREASE DE	80 GRAMS	4
QUANTITY OF GREASE NDE	80 GRAMS	5
NOTE! EVERY 15°C (59°F) INCREASE ABOVE 70°C (158°F) IN THE BEARING TEMPERATURE HALVES THE RATED LUBRICATION INTERVAL.		6
NOTE! ABOVE 85°C (185°F) HIGH TEMPERATURE GREASE SHALL BE USED.		6
Empty the waste grease box every 6th relubrication		7
DELIVERED FROM FACTORY WITH GREASE	ESSO UNIREX N2	7
FOR ADDITIONAL INFORMATION SEE MAINTENANCE MANUAL		

**Рисунок 2-1 Информационная табличка для смазочных роликовых подшипников**

1. Тип подшипника для конца D
2. Тип подшипника для конца ND
3. Периодичность смазки
4. Количество смазочного вещества для подшипника на конце D
5. Количество смазочного вещества для подшипника на конце ND
6. Дополнительная информация
7. Тип заводского смазочного вещества

**\*\*\*Следующий рисунок для типа подшипника: Рукавный подшипник**

DRIVE END (DE) BEARING	EFZLK 11-125	1
NON DRIVE END (NDE) BEARING	EFZLQ 11-125 (INSULATED)	2
OIL CHANGE EVERY	8800 DUTY HOURS	3
VISCOSITY	ISO VG 46	4
OIL QUANTITY DE BEARING	4.2 l	5
OIL QUANTITY NDE BEARING	4.2 l	6
DE BEARING LUBRICATION	SELF LUBRICATION BY OIL RING	7
NDE BEARING LUBRICATION	SELF LUBRICATION BY OIL RING	7
ROTOR END FLOAT	+/- 8 mm	8
FOR ADDITIONAL INFORMATION SEE MAINTENANCE MANUAL		9

**Рисунок 2-2 Информационная табличка для рукавных подшипников**

1. Тип подшипника для конца D

2. Тип подшипника для конца ND
3. Периодичность замены масла
4. Уровень вязкости
5. Количество масла для подшипника на конце D (для самосмазки)
6. Количество масла для подшипника на конце ND (для самосмазки)
7. Способ смазки подшипника на конце D. Поток масла и давление для смазки подшипника потоком
8. Способ смазки подшипника на конце ND. Поток масла и давление для смазки подшипника потоком
9. Концевое смещение ротора (продольная игра)

ВНИМ: Необходимо строго руководствоваться информацией, указанной на табличке по подшипникам. Несоблюдение данного требования может привести к утрате своей законной силы гарантийных обязательств на подшипники.

## 2.2 Подъем машины

Перед подъемом машины, следует убедиться в доступности подходящего подъемного оборудования, персонал должен быть ознакомлен с подобным видом работ. Вес машины указан на информационной табличке, размерных чертежах и в упаковочном листе.

ВНИМ: Использовать только подвески или рымы, предназначенные для подъема всей машины. Не использовать никаких дополнительных подвесок или рымов, которые предназначены только для целей технического обслуживания.

ВНИМ: Центр притяжения машин с одним корпусом может варьироваться в зависимости от различных выходных устройств, монтажных установок и дополнительного оборудования.

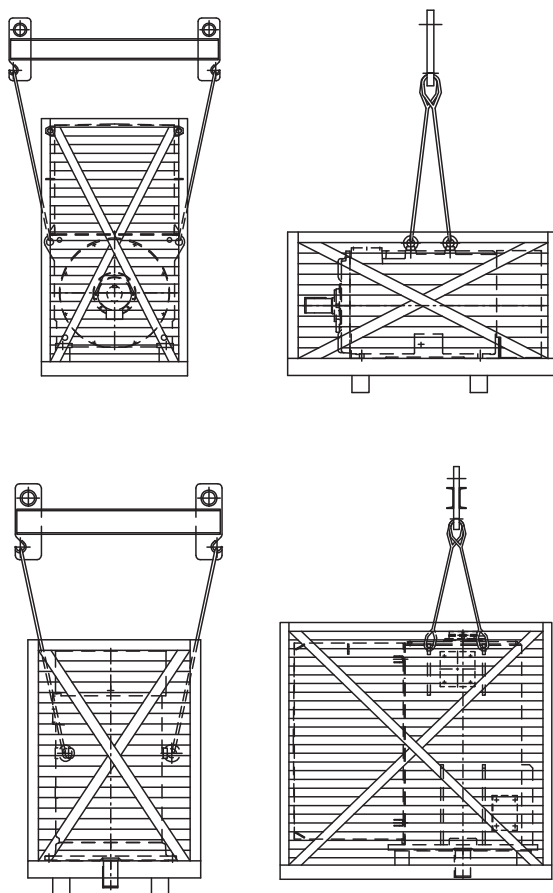
ВНИМ: Проверить до начала подъема, чтобы подвески или рымы в корпусе машины были без повреждений. Поврежденные подъемные подвески нельзя использовать.

ВНИМ: Подъемные рымы должны быть затянуты до начала подъема. При необходимости положение рыма может быть отрегулировано подходящими шайбами.

### 2.2.1 Подъем машины в упаковке для транспортировки по морю

Упаковка для транспортировки по морю обычно представляет из себя деревянный ящик, который покрыт изнутри тонколистовой бумагой. Тару для транспортировки по морю нужно поднимать с помощью вильчатого погрузчика за днище или краном с подъемными канатами. Положение канатов указано на упаковке.

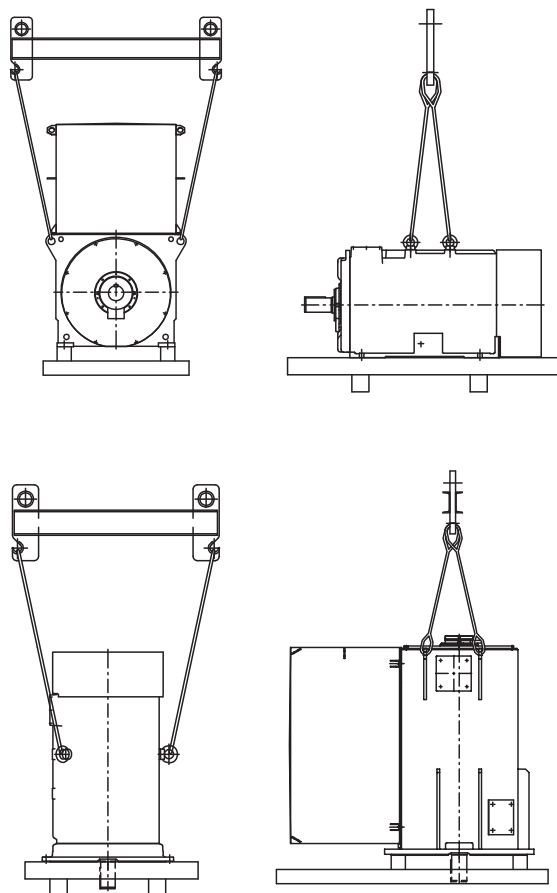




**Рисунок 2-3** Подъем горизонтальных и вертикальных машин в упаковках для транспортировки по морю

## 2.2.2 Подъем машины на спутнике

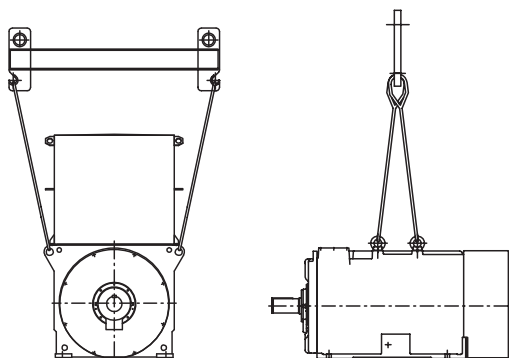
Машина, установленная на спутнике, должна быть поднята с помощью крана за рымы машины, см. *Рисунок 2-4* Подъем горизонтальных и вертикальных машин на спутниках, или с помощью вилчатого погрузчика за днище спутника. Машина укреплается на спутнике с помощью болтов.



**Рисунок 2-4** Подъем горизонтальных и вертикальных машин на спутниках

### 2.2.3 Подъем нераспакованной машины

Необходимо использовать подходящее подъемное оборудование! Машину всегда следует поднимать с помощью крана за рымы на корпусе машины, см. *Рисунок 2-5* Подъем нераспакованной машины. Машину нельзя ни при каких обстоятельствах поднимать с помощью вилчатого погрузчика за днище или за лапу.

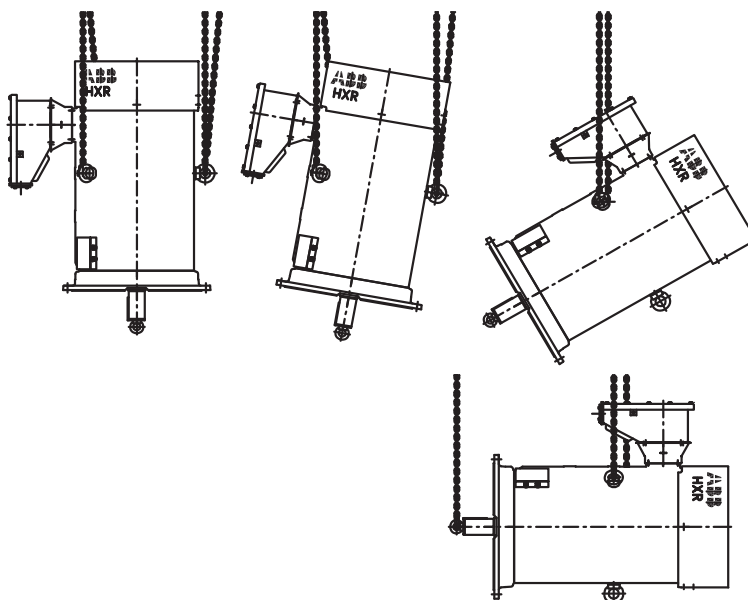


**Рисунок 2-5 Подъем нераспакованной машины**

**\*\*\*Следующий раздел для типа монтажа: Вертикальный**

## 2.3 Поворот вертикально установленной машины

При необходимости повернуть вертикально установленную машину из вертикального положения в горизонтальное, например, при замене подшипников, и наоборот, следует руководствоваться инструкциями, см. *Рисунок 2-6 Машина с поворачивающимися рымами: подъем и поворот*. Следует следить за тем, чтобы не поцарапать краску и не повредить детали машины во время процедуры. Снимать или устанавливать запорные устройства подшипников только при вертикальном положении машины.



**Рисунок 2-6 Машина с поворачивающимися рымами: подъем и поворот**

## 2.4 Проверка после доставки и распаковки

### 2.4.1 Проверка после доставки

Машина и упаковка должны быть проверены сразу после доставки. Любые повреждения, выявленные в ходе транспортировки, должны быть сфотографированы и заявлены немедленно, т. е. в течение одной (1) (не более) недели после доставки, с целью получения транспортной страховки. Поэтому очень важно, чтобы доказательство небрежного обращения было засвидетельствовано и заявлено незамедлительно в транспортную компанию и поставщику. Использовать контрольные бланки, см. *ОТЧЕТ О ВВОДЕ В ЭКСПЛУАТАЦИЮ*.

Машину, которая не будет установлена сразу после доставки, нельзя оставлять без надзора или пренебрегать мерами ее защиты. Дополнительная информация представлена в разделе: *Раздел 2.6 Хранение*.

### 2.4.2 Проверка после распаковки

Установить машину на плоскую поверхность без вибраций так, чтобы она не препятствовала работе с другими предметами.

После того, как упаковка будет снята, проверить что машина не повреждена и включает все необходимые комплектующие. Отметить галочкой дополнительное оборудование в прилагаемом упаковочном листе. Если имеется подозрение на дефект или не хватает заказанного дополнительного оборудования, необходимо сфотографировать повреждение и немедленно связаться с поставщиком. Использовать контрольные бланки, см. *ОТЧЕТ О ВВОДЕ В ЭКСПЛУАТАЦИЮ*.

Информацию о правильной утилизации и уничтожении упаковочного материала см. в разделе: *Раздел 10.3 Утилизация упаковочного материала*.

## 2.5 Инструкции по установке основной распределительной коробки и охладителей

Данные инструкции предназначены для применения в том случае, если машина доставлена в разобранном виде: разобранными основной распределительной коробкой или охладителями. Для уточнения места установки компонентов см. Размерный чертеж, включенный в проектную документацию. Все болты, гайки и шайбы входят в комплект.

Механическую сборку должен осуществлять только квалифицированный техперсонал. Все электрически активные детали, например, кабели статора, должен устанавливать только специально обученный техперсонал.

Правила техники безопасности необходимо соблюдать постоянно, дополнительная информация в разделе: *Раздел Правила техники безопасности*.

Для того, чтобы гарантийные обязательства, оговоренные в контракте по поставке, сохраняли законную силу необходимо тщательно соблюдать данные технические инструкции.

## 2.5.1 Установка основной распределительной коробки

Основная распределительная коробка поставляется вместе с машиной в отдельном ящике/пластиковой упаковке. Установка основной распределительной коробки должна происходить в соответствии со следующими требованиями:

1. Открыть упаковку и поднять основную распределительную коробку при помощи подходящего подъемного устройства (например, крана), используя рымы упаковки.
2. Проверить, чтобы все соединительные детали были очищены от грязи и пыли.
3. Подготовить к установке поставленные болты и шайбы.
4. Поставить основную распределительную коробку в корпус машины на предназначенное для нее место подключения (см. размерный чертеж, включенный в проектную документацию).
5. Только для распределительной коробки NEMA: протянуть кабели статора через мембрану перекрытия.
6. Подсоединить основную распределительную коробку с помощью поставленных винтов к корпусу машины. Убедиться, что изоляционная запайка доступна для поверхности присоединения кожуха машины.
7. Затянуть все винты макс. 200 нм. (см. *Таблица 7-2 Основные моменты затяжки*).

Только для распределительной коробки NEMA: После механического подсоединения распределительной коробки к корпусу машины кабели статора подсоединены к концевым муфтам:

1. Проверить маркировку кабелей статора и концевых муфт.
2. Подсоединить кабели статора к соответствующим муфтам в соответствии с маркировкой кабеля (U1, V1, W1 or L1, L2, L3). За дополнительной информацией обращаться к схеме электрического подключения.
3. Затянуть предварительно установленные винты макс. на 80 нм. (см. приложение: *Типовое подключение магистрального силового кабеля*).

## 2.5.2 Установка охладителей

Если охладители или детали системы охлаждения (например, глушитель, воздухопроводящий канал) поставлены отдельно, они должны быть установлены в соответствии со следующими требованиями.

1. Открыть упаковку охладителя/охлаждающих деталей и поднять их с помощью подходящего подъемного устройства (например, крана), используя рымы упаковки.
2. Проверить, чтобы все детали соединения были очищены от грязи и пыли.
3. Проверить места установки в размерном чертеже, поставленным вместе с проектной документацией.
4. Проверить, чтобы все соединительные детали, болты, шайбы и гайки входили в комплект.

5. Поднять охлаждающий элемент на необходимую позицию и подсоединить его с помощью поставленных монтажных деталей. Убедиться, чтобы запайки находились на соответствующих им местах.
6. Затянуть все винты макс. на 80 нм. (см. *Таблица 7-2 Основные моменты затяжки*).

## 2.6 Хранение

### 2.6.1 Краткосрочное хранение (менее 2 месяцев)

Машина должна храниться на соответствующем складе под наблюдением. Складское помещение для хранения машины должно обладать следующими характеристиками:

- Постоянный уровень температуры, желательно от 10°C (50°F) до 50°C (120°F). Если антиконденсаторные печи находятся под напряжением, а температура окружающего воздуха превышает 50°C (120°F), необходимо обеспечить такие условия, чтобы машина не перегревалась
- Низкая относительная влажность воздуха, желательно ниже 75%. Температура машины должна сохраняться на уровне выше точки росы во избежании увлажнения от конденсирования внутри машины. Если машина оснащена антиконденсаторными печами, они должны находиться под напряжением. Действие антиконденсаторных печей необходимо проверять регулярно. Если машина не оснащена антиконденсаторными печами, должен быть применен альтернативный способ нагревания машины и противостояния образованию влаги от конденсирования в машине.
- Прочная опора, не подверженная чрезмерным вибрациям и толчкам. Если ожидается, что вибрации будут продолжаться в течение длительного времени, машина должна быть изолирована с помощью установки резиновых колодок под лапу машины
- Вентилируемый воздух, чистый, без содержания пыли и агрессивных газов
- Защита от вредных насекомых и вредителей.

Если необходимо хранить машину вне помещения, ее нельзя оставлять “как есть” нераспакованной. Вместо этого, машину нужно:

- Освободить от пленки
- Полностью закрыть от дождя. Покрытие должно пропускать вентиляцию
- Установить жесткие опоры высотой не менее 100 мм (4”) для предотвращения попадания влаги в машину снизу
- Обеспечить хорошую вентиляцию. Если машину оставить в упаковке для транспортировки, в ней нужно проделать достаточно большие вентиляционные отверстия
- Защитить от вредных насекомых и вредителей.

## 2.6.2 Долгосрочное хранение (более 2 месяцев)

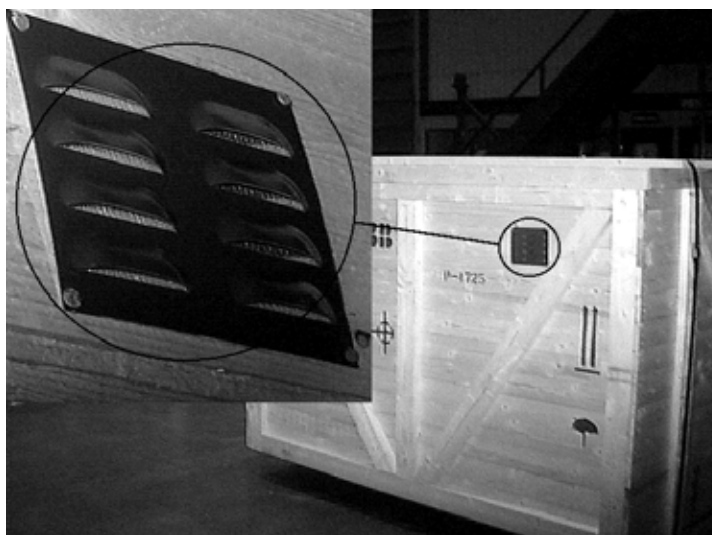
В дополнение к приведенным в пункте о краткосрочном хранении правилам хранения, необходимо соблюдать следующее.

Измерять сопротивление изоляции и температуру обмоток каждые три месяца, см. *Раздел 7.6 Техническое обслуживание обмоток статора и ротора.*

Проверять состояние крашенных поверхностей каждые три месяца. Если появляется коррозия, ее необходимо счищать и наносить новый слой краски.

Проверять состояние антикоррозийного покрытия на пустых металлических поверхностях (напр., удлинители вала) каждые три месяца. Если замечено повреждение коррозией, снять ее мелкой наждачной бумагой и произвести антикоррозийную обработку.

Проделать небольшие вентиляционные отверстия, если машина хранится в деревянном ящике. Обеспечить защиту от попадания влаги, насекомых и вредителей в ящик, см. *Рисунок 2-7 Вентиляционные отверстия.*



**Рисунок 2-7 Вентиляционные отверстия**

### **\*\*\*Следующий раздел для метода охлаждения: Воздухоохладительный корпус**

Машины с т. н. рубашками водяного охлаждения (воздухоохладительным корпусом) необходимо заполнить смесью воды и гликоля (не менее 50%). Вместо гликоля можно использовать другую аналогичную жидкость. Проверить, чтобы жидкостная смесь соответствовала температуре хранения и не замерзала. Входные и выходные отверстия для жидкости должны быть закрыты после заполнения.

**\*\*\*Следующий раздел для подшипников типа: Роликовый подшипник**

### 2.6.3 Роликовые подшипники

Необходимы следующие меры:

- Роликовые подшипники должны хорошо смазываться во время хранения. Подходящие смазочные вещества указаны в разделе: *Раздел 2.1.2 Информационная табличка*
- Поворачивать ротор на 10 оборотов каждые три месяца, чтобы поддерживать подшипники в рабочем состоянии. Снять все возможные стопорные транспортировочные механизмы на время прокручивания ротора
- Машины могут быть оснащены стопорными устройствами для защиты подшипников от повреждений во время транспортировки и хранения. Регулярно проверять стопорные устройства. Затягивать транспортировочные стопорные устройства в соответствии с установленным по оси типом подшипника, см. таблицу: *Таблица 2-1 Момент затяжки для горизонтальных машин (смазанный винт)*.

ВНИМ: Слишком сильный момент затяжки транспортировочного стопорного устройства может привести к повреждению подшипника.

ВНИМ: Тип используемого подшипника указан в информационной табличке, см. *Раздел 2.1.2 Информационная табличка*, а информация о подшипнике, расположенном по оси, указана в размерных чертежах.

**\*\*\*Следующая таблица для типа монтажа: Горизонтальный**

**Таблица 2-1. Момент затяжки для горизонтальных машин (смазанный винт)**

Тип подшипника, расположенного по оси	Момент затяжки [нм]	Момент затяжки [фунт фут]
6316	45	33
6317	50	37
6319	60	44
6322	120	90
6324	140	100
6326	160	120
6330	240	180
6334	300	220
6034	140	100



**\*\*\*Следующая таблица для типа монтажа: Вертикальный**

**Таблица 2-2. Момент затяжки для вертикальных машин (смазанный винт)**

Тип подшипника, расположенного по оси	Момент затяжки [нм]	Момент затяжки [фунт фут]
7317	30	22
7319	30	22
7322	60	44
7324	60	44
7326	90	66
7330	160	120
7334	350	260

**\*\*\*Следующий раздел для типа подшипника: Рукавный подшипник**

## 2.6.4 Рукавные подшипники

Необходимые меры:

- Машины с рукавными подшипниками поставляются *без смазочных материалов*, т. е. без масла. Внутренность подшипников следует проверить на наличие защитного масляного слоя. Tectyl 511 или другое соответствующее вещество необходимо нанести спреем в подшипник через наполнительное отверстие, если срок хранения машины превышает два месяца. Антикоррозийную обработку следует проводить каждые шесть месяцев в течение двух лет. Если срок хранения машины превышает два года, подшипник следует снять и обработать отдельно.
- Подшипники необходимо открыть и осмотреть все детали после хранения перед вводом в эксплуатацию. Вся коррозия должна быть снята с помощью мелкой наждачной бумаги. Если на вале остались следы в нижней части втулки, его следует заменить на новый
- Машины с рукавными подшипниками поставляются с транспортировочными стопорными устройствами, предотвращающими повреждение подшипников во время транспортировки и хранения. Регулярно проверять стопорные устройства. Затягивать транспортировочные стопорные устройства в соответствии с установленным по оси типом подшипника, см. таблицу: *Таблица 2-1 Момент затяжки для горизонтальных машин (смазанный винт)*.

**ВНИМ:** Слишком сильный момент затяжки транспортировочного стопорного устройства может привести к повреждению подшипника.

**Таблица 2-3. Момент затяжки (смазанный винт). Подшипник, расположенный по оси, несет замыкающее усилие**

Тип подшипника, расположенного по оси	Момент затяжки [нм]	Момент затяжки [фунт фут]
ZMNLB 7	100	74
EFZLB 9	250	180
EFZLB 11	300	220
EFZLB 14	600	440

### 2.6.5 Отверстия

Если имеются отверстия, через которые кабель не подключен к распределительным коробкам или фланцы, которые не подсоединены к трубопроводу, они должны быть запаяны. Охладители и трубы машины должны быть прочищены и высушены перед запайкой. Сушка осуществляется напуском теплого сухого воздуха через трубы.

### 2.7 Проверки, регистрация

Период хранения, защитные меры и измерения, включая даты, должны регистрироваться. Подходящие для заполнения проверочные листы представлены в приложении: *ОТЧЕТ О ВВОДЕ В ЭКСПЛУАТАЦИЮ*.

## Раздел 3 Установка и наладка

---

### 3.1 Общее

Качественное планирование и подготовка обеспечивают простоту и правильность установки, гарантируют надежные условия работы и максимальную доступность.

**\*\*\*Следующий раздел для типа кожуха: Все машины для опасных зон**

Необходимо учитывать стандарты относительно подсоединения и использования электрических агрегатов в опасных зонах, в особенности национальные стандарты по монтажу (см. стандарт IEC 60079-14).

ВНИМ: Общие правила техники безопасности, наряду с местными, должны обязательно соблюдаться в ходе установки оборудования.

### 3.2 Разработка фундамента

#### 3.2.1 Общее

Конструкция фундамента должна обеспечить надежные условия работы и максимальную доступность оборудования. Вокруг машины должно оставаться достаточно свободного пространства для обеспечения легкого доступа к машине во время технического обслуживания и осмотра. Охлаждающий воздух должен направляться в машину и отводиться из машины без помех. Необходимо следить за тем, чтобы находящиеся вблизи другие машины и оборудование не способствовали нагреванию охлаждающего воздуха и конструкций, например, подшипников.

Фундамент должен быть прочным, жестким, плоским и не подвергаться внешним вибрациям. Возможный резонанс машины со своим фундаментом должен быть измерен. Для того, чтобы избежать резонансного вибрирования с машиной, собственная частота фундамента вместе с машиной не должна превышать  $\pm 20\%$  частоты рабочей скорости.

Рекомендуется использовать бетонный фундамент, однако, грамотно разработанная стальная конструкция также подходит в качестве фундамента. Опора фундамента, поступление воздуха, воды, масла и кабельные каналы, а также расположение цементационных скважин должны быть продуманы до строительства фундамента. Положение цементационных скважин и высота фундамента должны быть согласованы с соответствующими размерами на прилагаемом размерном чертеже.

Фундамент должен быть разработан с учетом регулировочной прокладки в 2 мм (0.8 дюйма) под лапу машины для обеспечения диапазона регулирования, а также чтобы облегчить возможную в будущем установку заменяющей машины. Высота вала машины и положение лапы фундамента обладает определенным производственным допуском, который компенсируется регулировочной прокладкой в 2 мм (0.8 дюйма).

**ВНИМ:** Расчеты и разработка фундамента не входит в область поставок ABB, поэтому Заказчик сам или третья сторона отвечают за эту сферу. Кроме того, заливка раствора также обычно не входит в сферу деятельности и ответственность компании ABB.

### 3.2.2 Усилие, направленное на фундамент

Фундамент и монтажные болты должны быть подогнаны для противостояния внезапному механическому моменту вращения, который возникает всякий раз при запуске машины или при коротком замыкании. Сила короткого замыкания поэтапно способствует затуханию синусоидальной волны, которая меняет направление. Амплитуда этих сил указана в размерных чертежах машины.

**\*\*\*Следующий раздел для типа монтажа: Вертикальный**

### 3.2.3 Фланцы вертикально установленных машин

Вертикальные фланцевые машины оснащены монтажными фланцами в соответствии со стандартом IEC публикации 60072. Фланец машины должен всегда монтироваться на противоположном фланце на фундаменте.

Для простоты подключения муфты и контроля в ходе работы рекомендуется установить монтажный переходник.

## 3.3 Подготовка машины к установке

Подготовить машину к установке в следующем порядке:

- Определить сопротивление изоляции обмотки до начала любых других процедур, как описано в разделе: *Раздел 3.3.1 Измерение сопротивления изоляции*
- Снять транспортировочное блокировочное устройство, если оно применялось. Сохранить его для дальнейшего использования. См. дополнительную информацию в разделе: *Раздел 3.3.2 Разборка блокировочного устройства для транспортировки*
- Проверить, чтобы используемая смазка соответствовала спецификациям на информационной табличке, см. *Раздел 2.1.2 Информационная табличка*. Дополнительные рекомендуемые типы смазок см. в разделе: *Раздел 7.5.3.5 Смазка для подшипников*

**\*\*\*Следующий маркер и примечание для типа подшипника: Рукавный подшипник**

- Заполнить рукавные подшипники соответствующим маслом. Типы масла см. в разделе: *Раздел 7.5.2.4 Качество масла*

**ВНИМ:** Рукавные подшипники всегда поставляются без масла!

- Снять антикоррозийное покрытие на удлинителе вала и на лапе машины с помощью уайт-спирта
- Установить полумуфту, как указано в разделе: *Раздел 3.3.4 Сборка полумуфты*

- Проверить, чтобы сливные пробки в нижней части обоих концов машины были открыты, см. *Раздел 3.3.6 Сливные пробки*.

### 3.3.1 Измерение сопротивления изоляции

Перед первым запуском машины, после долгого периода простоя или в ходе общего ремонта машины необходимо произвести измерение сопротивления изоляции машины. Это включает измерение обмотки и всего дополнительного оборудования. В машинах, оснащенных контактными кольцами, измеряется также обмотка ротора, см. *Раздел 7.6.4 Тест на сопротивление изоляции*.

### 3.3.2 Разборка блокировочного устройства для транспортировки

Некоторые машины и все машины с рукавными или роликовыми подшипниками оснащены блокировочными устройствами для транспортировки. В машинах с рукавными или цилиндрическими роликовыми подшипниками блокировочные устройства для транспортировки выполнены из арматурного стержня, прикрепленного к кожуху подшипника на конце D и к концу удлинителя вала.

Блокировочное устройство для транспортировки необходимо снять до монтажа. Удлинитель вала должен быть очищен от своего антикоррозийного покрытия. Блокировочное устройство рекомендуется сохранить для дальнейшего использования.

**ВНИМ:** Для того, чтобы избежать повреждения подшипников, блокировочное устройство для транспортировки необходимо устанавливать на машину в случае ее переноса, транспортировки или хранения. См. *Раздел 2.1 Меры защиты машины перед транспортировкой*.

### 3.3.3 Тип муфты

#### **\*\*\*Следующий параграф для типа подшипника: Роликовый подшипник**

Машины с роликовыми подшипниками должны быть подключены к приводной машине с помощью гибких муфт, например, шарнирных или шестеренных.

Если заблокированный по оси подшипник расположен на конце N (см. размерные чертежи), проверить, чтобы постоянное свободное осевое движение было возможным между полумуфтами, чтобы разрешить распространение тепла вала машины без повреждения подшипников. Ожидаемый осевой рост тепла ротора можно рассчитать, как указано в разделе: *Раздел 3.6.4 Корректировка теплового расширения*.

#### **\*\*\*Следующий параграф для типа монтажа: Вертикальный**

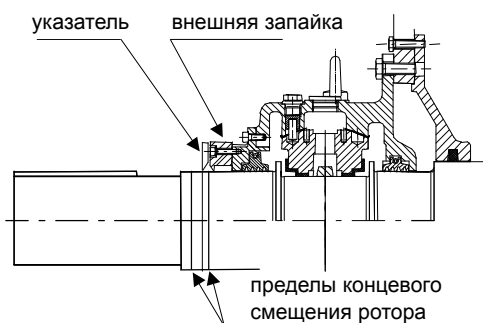
Вертикальные машины могут быть разработаны для перемещения некоторой нагрузки с вала приводной машины. В этом случае полумуфты должны быть заблокированы от скольжения в направлении по оси с помощью замочной коробки на конце вала.

**ВНИМ:** Машина не предназначена для ременного, цепочного или шестеренного соединения, если она специально для этого не разработана. То же касается и установок с высоким аксиальным давлением.

### **\*\*\*Следующие два параграфа и рисунок для типа подшипника: Рукавный подшипник с осевым смещением**

Конструкция рукавного подшипника позволяет ротору двигаться по оси между механическими пределами концевой смещения. Стандартные подшипники не могут противостоять никакому осевому усилию от приводной машины. Любое осевое усилие от нагрузки приведет к повреждению подшипника. Поэтому, все осевые усилия должны осуществляться приводной машиной, а муфты должны быть с ограниченным осевым смещением.

Рукавный подшипник на конце D оснащен указателем бегущего центра, который отмечен бороздкой на вале. На вале есть также бороздки, указывающие на механические пределы концевой смещения ротора. Указатель должен всегда находиться в пределах лимита, см. *Рисунок 3-1 Отметки на вале и указатель бегущего центра*. Следует отметить, что бегущий центр не обязательно совпадает с магнитным центром, так как вентилятор может оттянуть ротор от магнитного центра.



**Рисунок 3-1 Отметки на вале и указатель бегущего центра**

## **3.3.4 Сборка полумуфты**

### **3.3.4.1 Балансировка муфты**

Стандартная балансировка ротора динамическая, в половину оборота. Способ балансировки указан на конце вала:

- Н = половина оборота и
- F = полный оборот

Полумуфта должна быть сбалансирована соответственно.

### **3.3.4.2 Сборка**

Следующие инструкции необходимо соблюдать при сборке полумуфты.

- Следовать общим инструкциям поставщика муфты
- Вес полумуфты может быть существенным. Возможна необходимость

использования подъемного механизма

- Очистить удлинитель вала от антикоррозийного покрытия и сверить измерения удлинителя и муфты с предоставленными чертежами. Проверить, чтобы шпоночные канавки в муфтах и удлинителе вала были чистыми и без заусенцев
- Покрыть удлинитель вала и расточку втулки тонким слоем масла для облегчения монтировки полумуфты. Нельзя покрывать сопряженные поверхности молибденовым дисульфидом (Molykote) или похожими средствами
- Муфта должна быть защищена.

ВНИМ: Для того, чтобы не повредить подшипники при сборке полумуфты не следует увеличивать дополнительных усилий на подшипник.

### 3.3.5 Ременный привод

Машины, разработанные для работы с ременными приводами, всегда оснащены цилиндрическим роликовым подшипником на конце D. Если используется ременный привод, проверить, чтобы ведущий и ведомый шкивы были соответственно налажены.

ВНИМ: Перед эксплуатацией необходимо всегда проверять совместимость конца вала и подшипников с ременным приводом. Не превышать радиальное усилие, специфицированное в заказе.

### 3.3.6 Сливные пробки

Машины оснащены сливными пробками в нижней части машины. Сливная пробка сконструирована так, что она удерживает пыль от попадания в машину и позволяет вывести конденсационную воду из машины. Сливные пробки должны всегда оставаться открытыми, так, чтобы половина пробки была внутри, а половина снаружи. Сливную пробку можно открыть, вытащив ее из корпуса машины.

#### **\*\*\*Следующий параграф для типа монтажа: Горизонтальный**

В горизонтальных машинах две сливные пробки расположены на обоих концах машины.

#### **\*\*\*Следующий параграф для типа монтажа: Вертикальный**

В вертикальных машинах две сливные пробки установлены в кожухе нижнего конца.

Главная распределительная коробка оснащена одной сливной пробкой в нижней части коробки, которая должна оставаться закрытой во время работы.

### **\*\*\*Следующий раздел для типа монтажа: Горизонтальный на определенном фундаменте**

## **3.4 Установка на определенном фундаменте**

### **3.4.1 Состав поставки**

В условия поставки машины обычно не включены установка, регулировочные прокладки, монтажные болты, фундаментные или закладные плиты. Эти детали поставляются по специальным заказам.

### **3.4.2 Общая подготовка**

Перед началом процедуры установки необходимо подготовить:

- Листовую сталь для шиммирования машины. Возможные регулировки наладки требуют регулировочных прокладок толщиной 1, 0.5, 0.2, 0.1 и 0.05 мм (40, 20, 8, 4 и 2 мила)
- Молоток отдачи, регулировочные болты или гидравлические домкраты для осевой и горизонтальной регулировки
- Манометр с циферблатным индикатором или, желательнее, лазерным оптическим анализатором для обеспечения точной и четкой настройки машины
- Простое плечо рычага для поворота ротора во время настройки
- Для внешних установок необходимо обеспечить защиту от солнца и дождя во избежании помех при измерениях в ходе установки.

ВНИМ: Машины поставляются с винтовыми домкратами для вертикальной регулировки на каждой лапе.

### **3.4.3 Подготовка фундамента**

#### **3.4.3.1 Подготовка фундамента и цементационной скважины**

Фундаментные штифты или закладные плиты используются, когда машина крепится на бетонном фундаменте.

При подготовке фундамента следует учесть следующие аспекты:

- Верхнюю часть фундамента нужно очистить или пропылесосить
- Стены цементационной скважины должны иметь жесткую поверхность для хорошего зажима. По этой же причине они должны быть очищены и высушены, то есть не содержать грязи и отходов. Масло или смазку можно снять, срезав слой бетонной поверхности
- Проверить, чтобы положение цементационных скважин и высота фундамента отвечали соответствующим показателям в прилагаемых чертежах

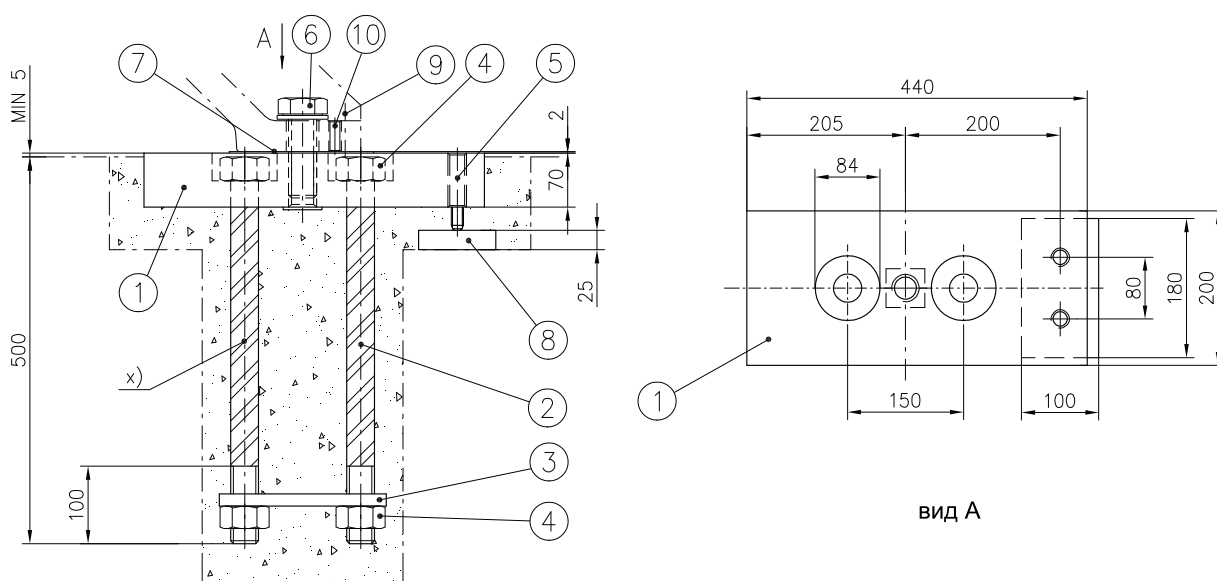


- Прикрепить стальную проволоку на фундамент для указания центральной линии машины. Отметить также осевую позицию машины.

### 3.4.3.2 Подготовка фундаментных штифтов или закладных плит

Если регулировочные прокладки или фундаментные штифты входят в поставку, они поставляются как отдельные детали. Их сборка должна производиться на месте.

**ВНИМ:** Для обеспечения удовлетворительного крепления фундаментных штифтов на бетоне они должны быть некрашеными и чистыми.



номер	название	размер	кол-во (шт)
1	плита	70x200x440	4
2	штифт	M36x500/45+100	8
3	фланец	10x60x210	4
4	гайка	M36	16
5	подъемный винт	M24x60	8
6	монтажный болт	M36x90/90	4
7	регулировочная прокладка	2x170x250	4
8	опорная плита	25x100x180	4
9	конусный штифт	10x100	2
10	подъемный винт	M16x55	4

- x) Конусный штифт (9) необходим только на приводном конце мотора.  
конусный штифт не входит в поставку.
- Анкерный болт монтируется в фундамент.  
фундаментный штифт поставляется в комплекте.  
в один комплект входят части для одной машины (4 шт.)

#### Рисунок 3-2 Типичная сборка с помощью фундаментных штифтов

Для сборки фундаментных штифтов или закладных плит машину необходимо поднять над полом с помощью подъемника. Действовать, как показано на рисунке: *Рисунок 3-2 Типичная сборка с помощью фундаментных штифтов:*

- Очистить детали от антикоррозийного покрытия с помощью уайт-спирта
- Закрутить подъемные винты в фундаментные штифты (5) или закладные плиты

- Обернуть клейкую пленку вокруг верхней части анкерных болтов (2) в соответствии с рисунком: *Рисунок 3-2 Типичная сборка с помощью фундаментных штифтов*. Пленка защитит верхнюю часть болта от застревания в бетоне и позволит в дальнейшем перезатянуть болт после установки бетона
- Вставить анкерный болт (2) в фундаментные плиты (1) или закладные плиты так, чтобы верх анкерных болтов был на 1...2 мм (40...80 миллов) над верхней поверхностью гаек (4)
- Прикрепить анкерный фланец (3) и нижнюю гайку (4) к анкерным болтам (2). Сделать мост между анкерным фланцем (3) к болтам сваркой и закручиванием гаек. Если мост не получается, заблокировать анкерный фланец между двумя гайками
- После того, как сборка фундаментных плит будет закончена, машину необходимо приподнять и подвесить над полом. Лапу машины, боковые и нижние поверхности фундаментных плит, а также анкерные болты нужно очистить с помощью уайт-спирта
- Установить собранные фундаментные плиты или закладные плиты под лапу машины с помощью монтажных болтов (6) и шайбы (3). Установить монтажный болт (6) в скважине машины, обернув, напр., бумагой, картоном или пленкой верхнюю часть болта
- Установить регулировочную прокладку толщиной 2 мм (0.8 дюйма) (7) между лапой и плитой (1). Притянуть плиту к лапе с помощью монтажного болта (6)
- Установить нивелирующую плиту (8) под подъемный винт (5)
- Проверить, чтобы зазор между плитой (1) и анкерными болтами (2) был тугим. Если бетон проникает через имеющуюся щель до гаек, перезатяжку делать нельзя.

ВНИМ: Пленка и стальная пластина не входят в состав поставки фундаментных штифтов.

### 3.4.4 Установка машины

Машина осторожно поднята и установлена на фундамент. Приблизительная горизонтальная регулировка выполнена с помощью ранее установленной стальной проволоки и отметки осевого положения. Вертикальная наладка выполнена с помощью подъемных винтов. Требуемая точность установки в пределах 2 мм (80 мил).

### 3.4.5 Наладка

Наладка выполняется, как указано в разделе: *Раздел 3.6 Наладка*.

### 3.4.6 Заливка раствора

Заливка раствора для машины в фундамент является очень важным этапом монтажа. Необходимо соблюдать инструкции поставщика раствора.

Использовать только высококачественные безусадочные заливочные растворы во избежании трудностей с заливкой раствора в будущем. Трещины или плохое крепление к бетонному фундаменту неприемлимы.

### 3.4.7 Окончательный монтаж и проверка

После установки бетона, приподнять машину над фундаментом и перезатянуть анкерные болты. Закрутить гайки сведообразованием или с помощью сильных ударов кернером. Опустить машину обратно на фундамент и затянуть монтажные болты.

Проверить наладку для обеспечения работы машины с допустимым уровнем вибрации. При необходимости отрегулировать с помощью регулировочных прокладок и завершить скрепление шпонками в соответствии с отверстиями в лапе машины на конце D.

#### 3.4.7.1 Скрепление шпонками на лапе машины

В машине имеется одно отверстие для шпонки на лапу на конце D. Заглубить отверстия, просверлив стальной фундамент. После этого, отверстия разворачиваются с помощью разворачивающего инструмента. Подходящие конусные штифты устанавливаются в отверстия для обеспечения точной наладки и для более простой последующей установки после возможного перемещения машины.

#### 3.4.7.2 Защитные покрытия и кожухи

Завершить установку муфт с помощью прикрепления обеих полумуфт друг к другу в соответствии с инструкциями производителя.

ВНИМ: Муфта должна быть защищена.

После установки машины на фундаменте, наладки и монтажа всего дополнительного оборудования, тщательно проверить, чтобы внутри машины не осталось никаких инструментов или посторонних предметов. Убрать также весь мусор и очистить грязь.

Проверить, чтобы гребни уплотнения не были повреждены во время установки кожуха.

Сохранить наладочные и сборочные детали вместе с блокировочным устройством для транспортировки для последующего использования.

**\*\*\*Следующий раздел для типа монтажа: Горизонтальный на стальном фундаменте**

### 3.5 Установка на стальном фундаменте

#### 3.5.1 Состав поставки

В условия поставки машины, как правило, не включены установка, регулировочные прокладки и монтажные болты. Эти детали поставляются по специальным заказам.

## 3.5.2 Проверка фундамента

Перед установкой машины на фундамент необходимо произвести следующие проверки.

- Тщательно очистить фундамент
- Фундаменты должны быть плоскими и ровными в пределах 0.1 мм (4.0 мил) или лучше
- Фундамент не должен быть подвержен внешней вибрации.

## 3.5.3 Установка машины

Машина должна быть осторожно поднята и установлена на фундамент.

## 3.5.4 Наладка

Наладка выполняется, как указано в разделе: *Раздел 3.6 Наладка*.

## 3.5.5 Окончательная установка и проверка

### 3.5.5.1 Скрепление шпонками на лапе машины

В машине имеется одно отверстие для шпонки на лапу на конце D. Заглубить отверстия, просверлив стальной фундамент. После этого, отверстия разворачиваются с помощью разворачивающего инструмента. Подходящие конусные штифты устанавливаются в отверстия для обеспечения точной наладки и для более простой последующей установки после возможного перемещения машины.

### 3.5.5.2 Защитные покрытия и кожухи

Завершить установку муфт с помощью прикрепления обеих полумуфт друг к другу в соответствии с инструкциями производителя.

ВНИМ: Муфта должна быть защищена.

После установки машины на фундаменте, наладки и монтажа всего дополнительного оборудования, тщательно проверить, чтобы внутри машины не осталось никаких инструментов или посторонних предметов. Убрать также весь мусор и очистить грязь.

Проверить, чтобы гребни уплотнения не были повреждены во время установки кожуха.

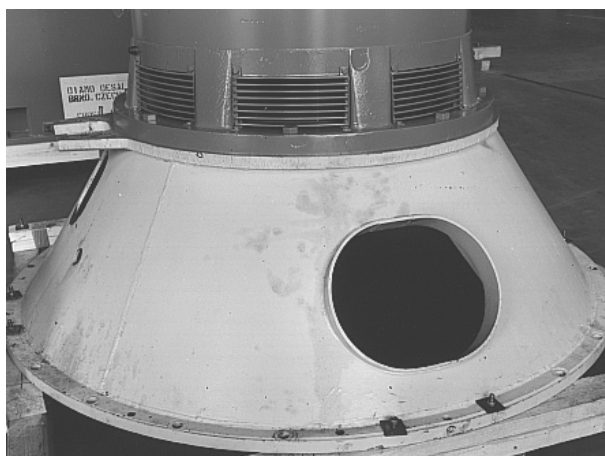
Сохранить наладочные и сборочные детали вместе с блокировочным устройством для транспортировки для последующего использования.

**\*\*\*Следующий раздел только для типа монтажа: Вертикальный**

### 3.5.6 Установка на крепежном фланце на стальном фундаменте

Крепежный фланец для вертикально установленных машин необходим для обеспечения простоты монтажа и подсоединения муфт, а также для облегчения проверки муфты во время работы машины. Для того, чтобы подходить для машин фирмы АВВ, крепежные фланцы должны быть изготовлены в соответствии со стандартом IEC.

Крепежный фланец не входит в состав поставки компании АВВ.



**Рисунок 3-3 Крепежный фланец**

Машину приподнимают и устанавливают на крепежном фланце. Монтажные болты слегка затягиваются.

## 3.6 Наладка

### 3.6.1 Общее

Для того, чтобы обеспечить долгий и надежный срок эксплуатации ведущей и ведомой машины, машины должны быть правильно налажены по отношению друг к другу. Это означает, что радиальное и угловое отклонения между двумя валами машин должны быть сведены к минимуму. Наладка должна производиться тщательно, так как неточности наладки могут привести к повреждениям подшипника и вала.

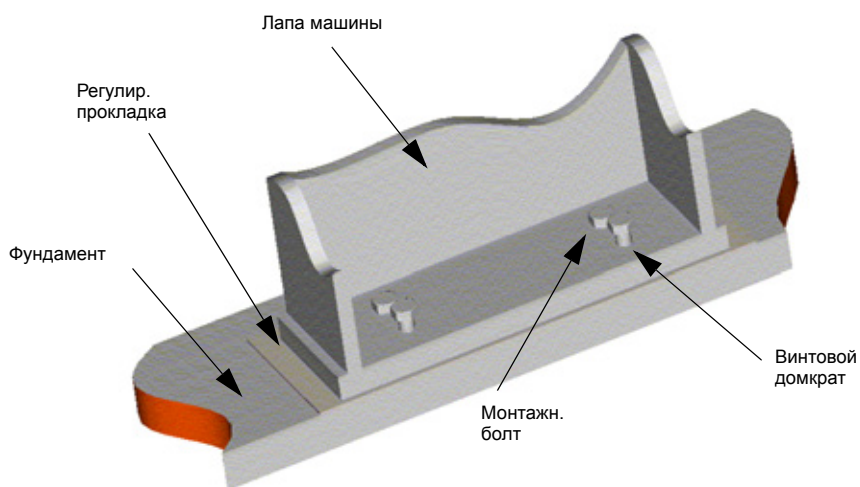
Перед началом процедуры наладки необходимо установить полумуфты, см. *Раздел 3.3.4 Сборка полумуфты*. Полумуфты ведущей и ведомой машин должны быть свободно привинчены болтами друг к другу для свободного движения по отношению друг к другу во время наладки.

Следующий текст относится к установке на бетонном и стальном фундаментах. Шиммирование не обязательно на бетонном фундаменте, если наладка и заливка раствора были произведены правильно.

### 3.6.2 Грубая нивелировка

Для облегчения наладки и установки регулировочных прокладок, винтовые домкраты установлены в лапе машины, см. *Рисунок 3-4 Вертикальное положение лапы машины*. Машина остается стоять на винтовых домкратах. Следует отметить, что машина должна стоять на всех четырех лапах (домкратах) на ровной параллели в пределах 0.1 мм (4.0 мила) или лучше. Если показатели не соответствуют, корпус машины может искривиться или изогнуться, что может привести к повреждению подшипника или другим неисправностям.

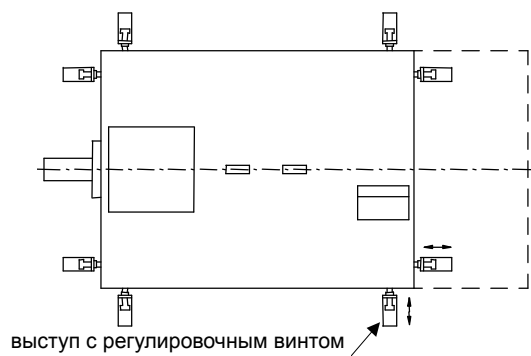
Проверить вертикальный, горизонтальный и осевой уровни машины. Отрегулировать соответственно с помощью регулировочных прокладок под всеми лапами. Горизонтальный уровень машины проверяют с помощью спиртового уровня.



**Рисунок 3-4 Вертикальное положение лапы машины**

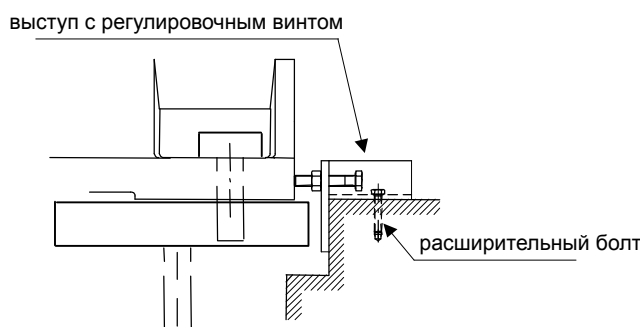
### 3.6.3 Грубая наладка

Для облегчения наладки в осевом и поперечном направлениях установить выступающие плиты с регулировочными винтами в углы, как показано на рисунке: *Рисунок 3-5 Положение выступающих плит*.



**Рисунок 3-5 Положение выступающих плит**

Выступающие плиты установлены против края фундамента и прикреплены с помощью расширительных болтов, см. *Рисунок 3-6 Монтаж выступающей плиты*. Передвигать машину с помощью регулировочных винтов до тех пор, пока средняя линия вала и средняя линия ведомой машины не будут грубо налажены и не будет достигнута желаемая дистанция между полумуфтами. Оставить все регулировочные винты слабо закрученными.



**Рисунок 3-6 Монтаж выступающей плиты**

**ВНИМ:** На рисунке: *Рисунок 3-6 Монтаж выступающей плиты* показано, как выступающая плита установлена на бетонном фундаменте, такую же выступающую плиту можно установить на стальном фундаменте.

## 3.6.4 Корректировка теплового расширения

### 3.6.4.1 Общее

Температурные изменения имеют существенное влияние на наладку и поэтому при наладке их необходимо учитывать. Во время установки машины ее температура ниже, чем в условиях работы. По этой причине центр вала находится выше, то есть значительно дальше от лап во время работы, чем во время простоя.

Поэтому можно применить настройку с тепловой компенсацией, зависящей от рабочей температуры ведомой машины, от типа муфты, от дистанции между машинами и т. д.

### 3.6.4.2 Тепловой рост

Тепловой рост дистанции между лапой и центром вала электрической машины можно приблизительно вычислить по следующей формуле:

$$\Delta N = \alpha \times \Delta T \times N, \text{ где}$$

$\Delta N$ =тепловой рост[мм]

$$\alpha = 10 \times 10^{-6} \text{ K}^{-1}$$

$$\Delta T = 40 \text{ K}$$

$N$ =высота вала [мм]

ВНИМ: Рассматривать тепловой рост ведомой машины в отношении электрической машины, чтобы определить общий тепловой рост.

### 3.6.4.3 Тепловой осевой рост

Тепловой осевой рост необходимо учитывать, если движение по оси подшипника на неприводном конце заблокировано. Для определения того, какой из концов заблокирован, следует обратиться к размерным чертежам.

Ожидаемый тепловой осевой рост ротора пропорционален длине корпуса статора и может быть приблизительно вычислен по формуле:

$$\Delta L = \alpha \times \Delta T \times L, \text{ где}$$

$\Delta L$ =тепловой рост[мм]

$$\alpha = 10 \times 10^{-6} \text{ K}^{-1}$$

$$\Delta T = 50 \text{ K (для АМА, АМВ, АМК), 80 K (для АМН, НХР, МЗВМ, МЗГМ)}$$

$L$ =длина корпуса [мм]

ВНИМ: Проверить, чтобы постоянное свободное осевое движение было возможно между полумуфтами (за исключением глухих муфт), чтобы допустить осевое тепловое расширение вала машины без повреждения подшипников.

## 3.6.5 Окончательная наладка

### 3.6.5.1 Общее

Ниже описан процесс окончательной наладки с помощью циферблатного манометра, хотя в данный момент на рынке существует более точное измерительное оборудование. Причиной использования циферблатного манометра в данном тексте явилась необходимость представления теории наладки.



ВНИМ: Измерения необходимо выполнять только после надлежащего шиммирования и затягивания фиксирующих болтов.

ВНИМ: Измерения окончательной настройки следует записывать для последующего использования.

### 3.6.5.2 Выезд полумуфт

Процедура настройки начинается с измерения выезда полумуфт. Это измерение показывает любые неточности вала и/или полумуфт.

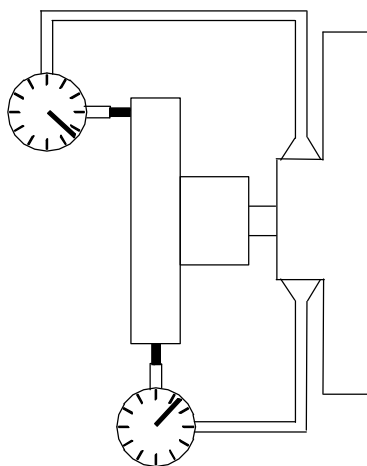
Выезд полумуфт в отношении гнезда подшипника машины замеряется. Установить манометры, как показано на рисунке: *Рисунок 3-7 Измерение выезда полумуфты*. Точно так же проверить выезд полумуфт ведомой машины в отношении гнезда подшипника машины.

Простое плечо рычага необходимо для поворота ротора машины с рукавным подшипником.

#### **\*\*\*Следующее примечание для типа подшипника: Рукавные подшипники**

ВНИМ: Перед поворотом рукавные подшипники необходимо заполнить маслом.

Допустимая погрешность выезда составляет менее 0.02 мм (0.8 мил).



*Рисунок 3-7 Измерение выезда полумуфты*

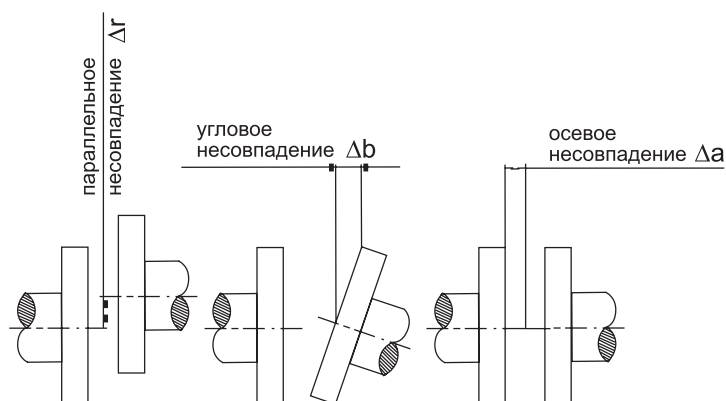
### 3.6.5.3 Параллельная, угловая и осевая настройка

После грубой установки машины, как указано в разделах: *Раздел 3.6.2 Грубая нивелировка* и *Раздел 3.6.3 Грубая настройка*, можно приступить к окончательной настройке. Данная операция должна быть произведена предельно осторожно. В противном случае, это может привести к значительным вибрациям и повреждению ведомых и ведущих машин.

Настройка производится в соответствии с рекомендациями производителя муфт. Необходима параллельная, угловая и осевая настройки. В некоторых стандартах

даны рекомендации по настройке муфт, например, в BS 3170:1972 "Гибкие муфты для электропередачи".

В соответствии с общепринятыми положениями несовпадения при параллельной и угловой настройке не должны превышать 0,05 - 0,10 мм, а при осевой - не превышать 0.10 мм, см. *Рисунок 3-8 Определение несовпадения*. Соответственно допустимый выезд составляет 0.10-0.20 мм для параллельного и углового несовпадения.



**Рисунок 3-8 Определение несовпадения**

### 3.6.5.4 Настройка

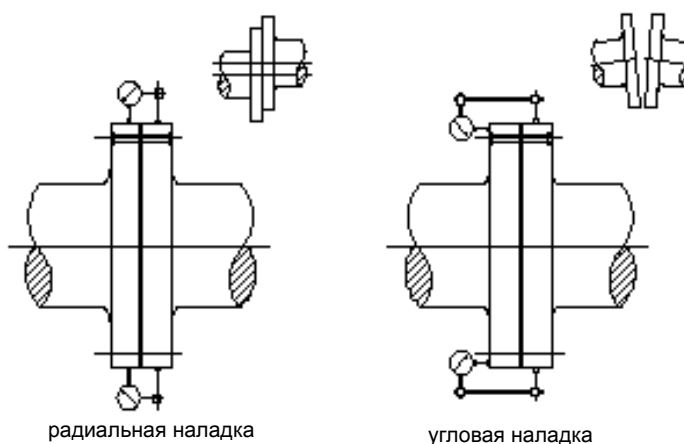
Настройку машины следует производить в соответствии с приведёнными ниже правилами.

1. Машина должна стоять на винтовых домкратах
2. Прокрутить ротор и проверить осевое концевое смещение, см. *Раздел 3.6.3 Грубая наладка*

#### **\*\*\*Следующее примечание для типа подшипника: Рукавные подшипники**

ВНИМ: Перед поворотом рукавные подшипники необходимо заполнить маслом.

3. Установить наладочное оборудование. Если используются манометры, то стрелку на циферблате манометра следует установить примерно по середине шкалы. Проверить жёсткость кронштейнов манометра, чтобы предотвратить опасность прогибания, см. *Рисунок 3-9 Проверка наладки с помощью манометров*



**Рисунок 3-9 Проверка наладки с помощью манометров**

4. Замерить и записать показатели несовпадений параллельной, угловой и осевой настройки в четырёх положениях - сверху, снизу, справа и слева, то есть каждые 90°, при повороте обоих валов одновременно. Показатели следует записать
5. Вертикальная настройка производится подкручиванием винтовых домкратов или подъемом гидравлических домкратов. Для упрощения вертикальной настройки винтовые домкраты устанавливаются в лапах горизонтально установленной машины, см. *Рисунок 3-4 Вертикальное положение лапы машины*. На точность настройки машины иногда влияет тепловое расширение корпуса, см. *Раздел 3.6.4 Корректировка теплового расширения*
6. Измерить дистанцию между низом лапы машины и опорной плитой и установить соответствующие сплошные крепления или цельные клины задвижки или подготовить необходимое количество регулировочных прокладок
7. Подложить сплошные крепления или регулировочные прокладки под лапу машины. Ослабить винтовые домкраты и затянуть крепёжные болты
8. Ещё раз проверить настройку. При необходимости откорректировать
9. Завести тетрадь для записи последующих проверок
10. Перезатянуть гайки и заблокировать их сварочным швом со стежками или сильным ударом кернера
11. Скрепить шпонками лапу машины для облегчения последующего нового монтажа машины, см. *Раздел 3.4.7.1 Скрепление шпонками на лапе машины*.

### 3.6.5.5 Допустимое несовпадение

Определить допуски при наладке невозможно, так как на это влияет большое количество факторов. Слишком большие допуски приведут к вибрации и, возможно, вызовут повреждения подшипника и другие неисправности. Поэтому рекомендуется применять как можно меньшие допуски. Максимальные

допустимые несовпадения приведены в таблице: *Таблица 3-1 Рекомендуемые допустимые несовпадения*. Определение несовпадений см. на рисунке: *Рисунок 3-8 Определение несовпадения*.

ВНИМ: Допуски, указанные производителем муфты, отражают допуски для муфт, а не для настройки ведущей-ведомой машины. Допуски, указанные производителем муфты, должны быть приняты за правило при наладке только в том случае, если они меньше, чем максимальные допустимые несовпадения, приведенные в таблице: *Таблица 3-1 Рекомендуемые допустимые несовпадения*.

**Таблица 3-1. Рекомендуемые допустимые несовпадения**

Информация по муфтам		Допустимое несовпадение		
Муфта Диаметр	Тип муфты	Параллельное $\Delta r$	Угловое $\Delta b$	Осевое $\Delta a$
100 – 250 мм (4 – 10")	Жесткий фланец	0.02 мм (0.8 мила)	0.01 мм (0.4 мила)	0.02 мм (0.8 мила)
	Механизм	0.05 мм (2 мила)	0.03 мм (1 мил)	0.05 мм (2 мила)
	Гибкий	0.10 мм (4 мила)	0.05 мм (2 мила)	0.10 мм (4 мила)
250 – 500 мм (10 – 20")	Жесткий фланец	0.02 мм (0.8 мила)	0.02 мм (0.8 мила)	0.02 мм (0.8 мила)
	Механизм	0.05 мм (2 мила)	0.05 мм (2 мила)	0.05 мм (2 мила)
	Гибкий	0.10 мм (4 мила)	0.10 мм (4 мила)	0.10 мм (4 мила)

### 3.7 Уход после монтажа

Если машина не эксплуатируется в течение долгого периода времени после монтажа, необходимо произвести те же измерения, которые приведены в разделе: *Раздел 2.6.1 Краткосрочное хранение (менее 2 месяцев)*. Следует помнить о 10 поворотах вала как минимум раз в 3 месяца и заполнении самосмазывающихся подшипников маслом. Если имеется внешняя вибрация, муфту вала необходимо открыть и установить соответствующие резиновые прокладки под лапу машины.

**\*\*\*Следующее примечание для типа подшипника: Роликовый подшипник**

ВНИМ: Внешняя вибрация может повредить вращающиеся поверхности подшипника, что сократит срок его функционирования.

**\*\*\*Следующее примечание для типа подшипника: Рукавный подшипник**

ВНИМ: Внешняя вибрация может повредить скользящие поверхности подшипника, что сократит срок его функционирования.

## Раздел 4 Механические и электрические соединения

---

### 4.1 Общая информация

Механические и электрические соединения производятся после завершения процедур монтажа и наладки. Механические соединения включают в себя подключение воздухопроводов, водяных труб и/или систему подачи масла там, где она используется.

Электрические соединения включают подключение главного и дополнительных кабелей, кабелей заземления и возможные внешние вентиляторные моторы.

Для того, чтобы определить необходимые меры, следует ознакомиться с размерными чертежами, схемой соединений и техническими данными, прилагаемыми к машине.

**ВНИМ:** Дополнительные монтажные отверстия нельзя сверлить через корпус машины, чтобы не повредить машину.

### 4.2 Механические соединения

**\*\*\*Следующий раздел для метода охлаждения: Направленный воздух**

#### 4.2.1 Подключение охлаждающего воздуха

Машины, разработанные под систему с охлаждающим потоком воздуха к и/или от машины с воздухопроводами, имеют соединительные фланцы, как указано в размерных чертежах.

Прочистить воздухопроводы прежде, чем подключать их к машине, и проверить их на предмет внутренних помех. Заделать стыки с помощью подходящих прокладок. Проверить возможные утечки в воздухопроводах после их подсоединения.

**\*\*\*Следующий раздел для метода охлаждения: Воздушно-водяной и с водоохлаждаемым корпусом**

#### 4.2.2 Подключение охлаждающей воды

**\*\*\*Следующий раздел для метода охлаждения: Воздушно-водяной**

##### 4.2.2.1 Воздушно-водяной охладитель

Машины, оснащенные воздушно-водяными теплообменниками, имеют фланцы, специфицированные в стандартах DIN 633 или ANSI B 16.5. Подсоединить фланцы и заделать стыки соответствующей прокладкой. Прежде, чем запустить машину, необходимо включить воду.

**\*\*\*Следующий раздел для метода охлаждения: Водоохлаждаемый корпус**

#### 4.2.2.2 Водоохлаждаемый корпус

Стальной корпус водоохлаждаемой конструкции предназначен для использования только с закрытой циркуляцией свежей воды. Фланцы в цикле охлаждающей воды выполнены в соответствии со спецификациями Заказчика и определены в размерных чертежах.

Охлаждающая вода циркулирует в воздуховодах, установленных в корпусе машины. Корпус и воздухопроводы выполнены из углеродистой стали в соответствии со стандартом EN 10025: S235 JRG2, соответствующим DIN 17100 - RSt 37-2. Этот материал подвержен коррозии в соленых и сточных водах. Продукты коррозии и грязный осадок могут забить проход в воздуховоде для потока воды. Поэтому очень важно использовать в системе охлаждения чистую обработанную воду.

Стандартные показатели для охлаждающей воды, используемой в системе охлаждения:

- pH 7.0 - 9.0
- Щелочность (CaCO<sub>3</sub>)  $\geq 1$  ммоль/кг
- Хлорид (Cl)  $< 20$  мг/кг
- Сульфат  $< 100$  мг/кг
- Концентрация KMnO<sub>4</sub>  $< 20$  мг/кг
- Концентрация Al  $< 0.3$  мг/кг
- Концентрация Mn  $< 0.05$  мг/кг

В большинстве случаев обычная водопроводная вода, то есть вода для бытового потребления, соответствует всем приведенным здесь показателям.

В охлаждающую воду нужно добавить ингибитор, защищающий систему охлаждения от коррозии, загрязнения и, когда это необходимо, от замерзания. Все материалы, соприкасающиеся с охлаждающей водой (трубы, теплообменники, и т. д.), должны быть учтены при выборе подходящего ингибитора.

Рекомендуемый ингибитор:

Производитель ASHLAND

Продукт RD-25

подходит для стали, меди, алюминия и многих других материалов.

Использовать только соответствующие и высококлассные соединительные детали и уплотнения для подсоединения машины к водяному циклу. После подсоединения труб и проводов проверить возможные утечки.

**\*\*\*Следующий раздел для типа подшипника: Рукавный подшипник**

### 4.2.3 Подача масла в рукавные подшипники

Машины с системой смазки потоком оснащены фланцами масляных труб и, возможно, манометрами и индикаторами потока. Установить все необходимые масляные трубы и подключить устройства циркуляции масла.

Смонтировать систему подачи масла рядом с машиной в равной удаленности от каждого подшипника. Прежде, чем подвести к подшипникам трубы, проверить систему подачи масла, пропустив поток масла через нее. После этого снять масляной фильтр и очистить его.

Смонтировать и подключить масляные входящие трубы к подшипникам. Установить трубы выхода масла книзу от подшипников с минимальным углом в 10°, который соответствует уклону в 160 - 170 мм/м (2 - 2½ дюйма/фут). Уровень масла внутри подшипника увеличится, если уклон труб будет слишком мал; поток масла от подшипника к маслоконтейнеру будет медленным, и это может привести к утечкам масла или помехам в маслопотоке.

**ВНИМ:** Не сверлить отверстия в корпусе в ходе установки труб или любого другого оборудования, так как этим можно нанести серьезный ущерб машине.

Заполнить систему подачи масла соответствующим типом масла с нужным показателем вязкости. Тип масла и его вязкость указаны на размерных чертежах. При малейших сомнениях относительно чистоты масла использовать сетку в 0.01 мм (0.4 мила) для фильтрации масла от постороннего мусора.

Перед тем, как запускать машину, необходимо включить подачу масла и проверить циркуляцию масла на предмет возможных утечек. Когда уровень масла достигнет специального окошка, его можно считать нормальным.

**ВНИМ:** Подшипники поставляются без смазочных материалов.

**ВНИМ:** Работа машины без смазочных материалов приведет к немедленному повреждению подшипников.

**\*\*\*Следующий раздел для типа кожуха: EEx p и Ex p**

### 4.2.4 Подключение продувочных труб

Машины типа EEx p или Ex p защищены от взрывов с помощью герметизации. Машины оснащены системой контроля, в которую входят устройство контроля воздуха и перепускной клапан. Система работает на чистом сжатом воздухе в качестве защитного газа. Перед началом работ машину следует продуть для устранения опасных газов. Во время работы в машине поддерживается повышенное давление для предотвращения попадания в нее опасных газов.

Продувание и подача сжатого воздуха подсоединены к фланцу, которым снабжено устройство контроля воздуха. Давление в подаче воздуха должно сохраняться на уровне от 4 до 8 баров. Скорость потока при продувании и герметизации указана в сертификате Ex. Дополнительная информация о системе контроля представлена в техническом руководстве Поставщика.



## 4.3 Электрические соединения

### 4.3.1 Общая информация

Все указанные в разделе *Правила техники безопасности* инструкции следует соблюдать.

Прежде чем приступать к работе, необходимо тщательно продумать монтаж электрических соединений. Схемы подключений, полученные с машиной, должны быть изучены до начала работ по установке. Очень важно проверить, чтобы напряжение в подаче и частота соответствовали значениям, указанным в информационной табличке машины.

Напряжение и частота сети должны находиться в определенных пределах в соответствии с применяемым стандартом. Обратите внимание на значения в информационной табличке и соединительной схеме в распределительной коробке. Дополнительная информация представлена в технических данных машины.

**ВНИМ:** Перед установкой необходимо убедиться в том, что входящие кабели изолированы от питающей сети. Все кабели должны быть заземлены.

**ВНИМ:** Проверить всю информацию на табличке, особенно напряжение и подключение обмотки.

#### **\*\*\*Следующий маркер для типа ротора: Ротор с постоянным магнитом**

Машины предназначены для использования только с приводами переменной скорости, т.е. с питанием от преобразователей частоты. Преобразователь частоты должен быть разработан для работы с синхронной машиной с постоянным магнитом. Если есть неуверенность по вопросу совместимости синхронной машины с постоянным магнитом и преобразователя частоты следует обратиться в Отдел продаж компании АВВ.

### 4.3.2 Безопасность

Все электротехнические работы должны выполняться только обученным персоналом. Необходимо соблюдать следующие инструкции безопасности:

- Отключить все оборудование от питания, включая дополнительное оборудование
- Обеспечить предохранение от произвольного подключения оборудования к питанию
- Проверить, чтобы все детали были изолированы от соответствующей подачи
- Подключить все детали к заземлению и замкнуть схемы
- Накрыть или обеспечить барьер на подвижные детали в непосредственной близости от места работ

#### **\*\*\*Следующий маркер для типа ротора: Ротор с постоянным магнитом**

- Машина с постоянным магнитом производит напряжение во время вращения вала. Перед тем, как открыть основную распределительную коробку, необходимо предупредить вращение вала. Не открывать и не дотрагиваться

до незащищенных концевых муфт во время вращения вала машины.  
Следовать инструкциям в разделе: *Правила техники безопасности* .

### 4.3.3 Измерение сопротивления изоляции

Перед тем, как запустить машину в первый раз, после долгого периода простоя или в связи с текущим ремонтом оборудования сопротивление изоляции машины необходимо измерить, см. *Раздел 7.6.4 Тест на сопротивление изоляции*.

### 4.3.4 Варианты главной распределительной коробки

Внутри главной распределительной коробки не должно быть грязи, влаги и постороннего мусора. Сама коробка, кабельные сальники и неиспользуемые входные кабельные отверстия должны быть закрыты от проникновения грязи и воды.

Главная распределительная коробка оснащена сливной пробкой в нижней части коробки. Во время транспортировки и хранения пробка должна быть открыта так, чтобы половина пробки находилась внутри, а другая половина снаружи. Во время работы машины пробка должна быть закрыта, но время от времени ее следует открывать. Если коробка поворачивалась после доставки, функционирование сливной пробки необходимо проверить, и, если необходимо, установить заново в нижнюю часть коробки.

Некоторые распределительные коробки могут поворачиваться на 90 градусов. Перед поворотом проверить достаточную длину кабелей между обмоткой статора и распределительной коробкой.

Некоторые основные распределительные коробки можно поворачивать на 90 градусов. Перед поворотом проверить, чтобы длина кабелей между обмоткой статора и распределительной коробкой была достаточной.

### 4.3.5 Изоляционные расстояния подсоединений основного питания

Подключения кабелей основного питания должны быть разработаны с учетом сложных условий эксплуатации, в которых изоляторы могут подвергаться загрязнению, увлажнению и импульсному перенапряжению. Для обеспечения долгой и бесперебойной работы важны длина изоляции и ползучие дистанции. Минимальная длина изоляции и ползучие дистанции должны соответствовать повышенным требованиям, которые зависят от:

- Местных требований
- Стандартов
- Классификационных норм
- Классификации опасной зоны.

Изоляционная и ползучая дистанции подразумевают как изоляционные дистанции между двумя разными фазами, а также изоляционные дистанции между одной фазой и землей. Воздушно-изоляционная дистанция является наиболее короткой дистанцией по воздуху между двумя точками с разным электрическим потенциалом (напряжение). Ползучая дистанция поверхности является наиболее короткой по прилежащим поверхностям между двумя точками с разным электрическим потенциалом (напряжение).

### 4.3.6 Кабели основного питания

Размеры входных кабелей должны быть адекватными максимальному току нагрузки и соответствовать местным стандартам. Оконечные кабельные муфты должны быть подходящего типа и размера. Необходимо проверить подсоединение ко всем устройствам.

Для обеспечения надежности работы соединения кабеля основного питания должны быть надежно герметизированы. Дополнительная информация в приложении: *Типовое подключение магистрального силового кабеля*.

#### **\*\*\*Следующее примечание для типа кожуха: Все машины для опасных зон**

ВНИМ: Для машин типа Ex, кабельные сальники и вводы для кабелей подачи должны быть сертифицированы (Ex). Сальники и вводы не входят в поставку.

ВНИМ: Перед монтажом необходимо проверить изоляцию входящих кабелей от подающей сети и заземление всех кабелей.

Статорные оконечные муфты помечены буквами U, V и W в соответствии с IEC 60034-8 или T1, T2, и T3 в соответствии с NEMA MG-1. Нейтральная оконечная муфта помечена буквой N (IEC) или T0 (NEMA). Распалубка, стыковка и изолирование высоковольтных кабелей должны осуществляться в соответствии с инструкциями производителя кабеля.

Кабели необходимо оснастить опорой, чтобы на шины распределительной коробки не было никакого давления.

ВНИМ: Проверить порядок фаз через схему соединений.

#### **\*\*\*Следующий параграф для типа ротора: Ротор с постоянным магнитом**

ВНИМ: Синхронные машины с постоянным магнитом необходимо оснастить кабелями, используя экранированные симметричные кабели и кабельные сальники, обеспечивающие крепление на 360° (также используется название EMC).

#### **\*\*\*Следующий параграф для типа ротора: Контактные кольца**

### 4.3.7 Вторичные кабели для машин с фазным ротором

Гнездо контактного кольца на неприводном конце машины служит распределительной коробкой для вторичных кабелей и имеет тот же уровень защиты, что и машина.

Кабели можно подсоединить с любой стороны. Подключение сделано к оконечным муфтам ротора на оконечном щитке, который спроектирован для работы с шестью кабельными наконечниками на фазу. Оконечные муфты обозначены буквами K, L и M в соответствии с IEC публикации 60034-8.

ВНИМ: Прежде, чем подсоединять кабели, внимательно изучить схему соединений, прилагаемую к машине.

### 4.3.8 Вспомогательная распределительная коробка

Вспомогательные распределительные коробки прикреплены к корпусу машины в зависимости от дополнительного оборудования и требований Заказчика. Их положение показано на размерных чертежах машины.

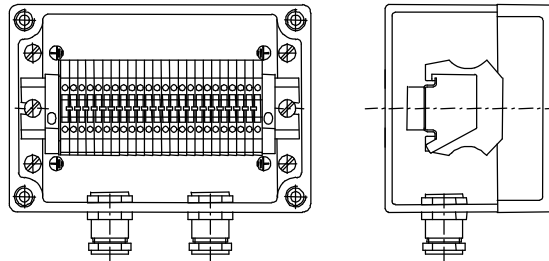
Вспомогательные распределительные коробки оснащены контактными колодками и кабельными сальниками, см.

*Рисунок 4-1 Типичная вспомогательная распределительная коробка.*

Максимальный размер проводников обычно ограничен до 2.5 мм<sup>2</sup> (0.004 sq. in.), а напряжение ограничено до 750 В. Кабельные сальники подходят для кабелей с диаметром 10 – 16 мм (0.4”– 0.6”).

#### \*\*\*Следующее примечание для типа кожуха: Все машины для опасных зон

ВНИМ: Для машин типа Ex кабельные сальники и вводы для подающих кабелей должны быть сертифицированы (Ex). Сальники и вводы не входят в поставку.



*Рисунок 4-1 Типичная вспомогательная распределительная коробка*

#### 4.3.8.1 Подключение дополнительного оборудования

Подключение осуществляется в соответствии со схемой соединения.

ВНИМ: Прежде, чем подключать кабели, внимательно изучить схему соединения, прилагаемую к машине. До ввода в эксплуатацию необходимо проверить подсоединение и функционирование дополнительного оборудования.

ВНИМ: Когда машина отключена, пометить оконечные муфты дополнительного оборудования, которое обычно находится под напряжением, соответственно.

#### 4.3.8.2 Подключение внешнего вентиляторного электропривода

Внешний вентиляторный электропривод обычно представляет из себя трехфазный асинхронный двигатель. Соединительная коробка обычно расположена на корпусе вентиляторного двигателя. На информационной табличке внешнего вентиляторного двигателя указаны показатели используемого

напряжения и частоты. Направление вращения вентилятора указано стрелкой на фланце основной машины.

**ВНИМ:** Произвести визуальную проверку направления вращения внешнего вентиляторного двигателя (вентилятора) перед тем, как запустить машину. Если вентиляторный мотор вращается не в том направлении, порядок фаз мотора должен быть изменен.

### 4.3.9 Заземление

Корпус машины, основная распределительная коробка, вспомогательная распределительная коробка и дополнительное оборудование должны быть заземлены. Соединения с землей и подача питания должны защищать корпус машины от опасного электрического потенциала (напряжение).

**ВНИМ:** Прежде, чем машина будет подключена к подающему напряжению, заземление следует проводить в соответствии с местными нормами.

**ВНИМ:** Гарантия не распространяется на подшипники, которые были повреждены в результате неправильного заземления или кабелепроводки.

Проставить на машине и распределительных коробках знаки заземления в соответствии с текущими национальными стандартами.

**\*\*\*Следующий раздел для типа установки: Привод с регулируемой скоростью**

### 4.3.10 Требования к машинам с питанием от преобразователя частоты

Согласно нормам EMC (89/336/ EEC, с дополнением 93/68/EEC) требуется, чтобы машины переменного тока (AC) с питанием от преобразователя частоты устанавливались с экранированными кабелями, как представлено ниже. За дополнительной информацией о других эквивалентных кабелях просьба обращаться к местному представителю фирмы ABB.

#### 4.3.10.1 Основной кабель

Основной кабель питания между машиной и преобразователем частоты должен быть симметричным трехпроводниковым экранированным кабелем, чтобы соответствовать требованиям по излучению радиации, установленным в общем стандарте по излучению для промышленной среды EN 50081-2. Дополнительная информация в инструкциях ABB *Заземление и кабелепроводка приводной системы*.

#### 4.3.10.2 Заземление основного кабеля

Для того, чтобы соответствовать нормам EMC, требуется высокочастотное заземление основного кабеля. Это достигается с помощью заземления экранов кабеля на 360° на входах кабеля в машине и в преобразователе частоты. Заземление в машине можно произвести с помощью системы кабельного транзита EMC ROX SYSTEM для экранированных установок.

ВНИМ: Высокочастотное заземление 360° входов кабеля выполнено для погашения электромагнитных помех. Кроме того, экраны кабеля должны быть подсоединены к защитному заземлению (РЕ), чтобы соответствовать всем нормам безопасности.

### **4.3.10.3 Дополнительные кабели**

Дополнительные кабели должны быть экранированы, чтобы соответствовать требованиям EMC. Особые кабельные сальники следует использовать для высокочастотного заземления на 360° кабельных экранов на входах.

## Раздел 5 Ввод в эксплуатацию и запуск

---

### 5.1 Общая информация

Отчет о вводе в эксплуатацию является решающим инструментом для дальнейшего обслуживания, ремонта и диагностики неисправностей в машине.

Ввод в эксплуатацию нельзя считать завершенным до тех пор, пока удовлетворительный отчет о вводе в эксплуатацию не будет подготовлен и предоставлен всем заинтересованным сторонам, включая Заказчика и Поставщика.

Отчет о вводе в эксплуатацию необходимо отослать на завод-изготовитель оборудования фирмы АВВ для получения гарантийных обязательств на машину. Контактная информация указана в разделе: *Раздел 9.1.5 Контактная информация отдела послепродажного обслуживания.*

Рекомендуемый отчет о вводе в эксплуатацию можно найти в приложении: *ОТЧЕТ О ВВОДЕ В ЭКСПЛУАТАЦИЮ.*

### 5.2 Проверка механического монтажа

Проверить настройку машины до ввода её в эксплуатацию:

- Проверить отчет о наладке и удостовериться в том, что она произведена в соответствии с рекомендуемыми АВВ правилами, приведенными в разделе: *Раздел 3.6 Наладка*
- Отчет о наладке следует подшить к отчёту о вводе в эксплуатацию.

Убедиться в надёжном креплении машины к фундаменту:

- Удостовериться в удовлетворительном состоянии фундамента, в отсутствии трещин
- Проверить посадку крепёжных болтов.

При необходимости провести дополнительную проверку:

- Прежде чем запустить ротор, проверить, чтобы система смазки была включена и функционировала
- По возможности произвести прокрутку ротора вручную и убедиться в том, что ротор вращается свободно, без посторонних звуков
- Проверить сборку основной распределительной коробки и системы охлаждения
- Проверить места соединения маслопровода и охладительного водопровода на предмет их протекания в момент функционирования системы
- Проверить давление и циркулирование потока масла и охлаждающей жидкости.

## 5.3 Определение сопротивления изоляции

Перед первым запуском машины, после долгого простоя или в рамках работ по техническому обслуживанию необходимо измерить сопротивление изоляции машины. Дополнительная информация указана в разделе: *Раздел 7.6.4 Тест на сопротивление изоляции.*

## 5.4 Проверка монтажа электрооборудования

Кабели питания могут быть постоянно подключены к муфтам основной распределительной коробки после измерения сопротивления изоляции статора, см. *Раздел 7.6.4 Тест на сопротивление изоляции.*

Проверить подключение кабелей питания:

- Убедиться, что крепёжные болты закручены до нужного момента.
- Убедиться в правильной прокладке кабелей.
- Убедиться в правильном снятии натяжения кабелей.
- Проверить подключение дополнительного оборудования.

## 5.5 Контрольное и защитное оборудование

### 5.5.1 Общая информация

Машина оснащена термодетекторами, которые подключаются к системе защиты и контроля за температурой. Расположение и тип, а также установки для данных датчиков можно найти в размерных чертежах и схеме соединения.

Сигнальный уровень температуры для термометров сопротивления (RTD, Pt-100) должен быть установлен на максимально низком уровне. Уровень может определяться на основании результатов теста или отмеченной операционной температуры. Аварийный температурный сигнал можно установить на 10K (20°F) выше, чем операционная температура машины во время максимальной нагрузки при наивысшей температуре воздуха.

Если используется двухфункциональная система мониторинга, нижний уровень обычно используется как аварийный сигнальный уровень, а высший - как уровень размыкания.

**ВНИМ:** В случае расцепления машины, причина, по которой это произошло, должна быть выявлена и устранена до повторного запуска машины. В случае аварийного сигнала выявить причину и отрегулировать ситуацию. Использовать руководство по диагностике неисправностей, см. *Раздел 8.1 Диагностика неисправностей.*

### **\*\*\*Следующее примечание для типа ротора: Ротор с постоянным магнитом**

**ВНИМ:** Синхронные машины с постоянным магнитом оснащены элементами сопротивления Pt100 и терморезисторами. Использование этих защитных элементов обязательно для предупреждения риска перегрузки машины.



## 5.5.2 Температура обмотки статора

### 5.5.2.1 Общая информация

Обмотки статора изготовлены в соответствии с классом нагревостойкости F, который имеет предельно допустимую температуру 155°C (300°F). Высокая температура будет способствовать старению изоляции и сокращению срока функционирования обмотки. Поэтому необходимо полностью продумать решение об уровнях расцепления температуры и аварийных сигналах для обмотки.

### 5.5.2.2 Термометры сопротивления

**Рекомендуемые предельные температурные установки:**

Для определения температурных установок, см. схему соединений, поставленную вместе с машиной. При установке температурного сигнала рекомендуется использовать метод, описанный в разделе: *Раздел 5.5.1 Общая информация*.

### 5.5.2.3 Терморезисторы

Если машина оснащена терморезисторами (PTC), операционная температура терморезисторов указана в схеме соединений. Операционная функция может быть выбрана из аварийного или расцепительного сигнала. Если машина оснащена шестью терморезисторами, можно соответственно использовать оба: и аварийный и расцепительный сигналы.

## 5.5.3 Терморегулирование подшипников

### 5.5.3.1 Общая информация

Подшипники могут быть оснащены термометрами для мониторинга температуры подшипников. Вязкость используемого смазочного вещества или масла будет меньше под действием более высокой температуры. Когда уровень вязкости опускается ниже определенного, способность формирования масляной пленки внутри подшипника будет отсутствовать, нарушатся его функции и в результате может произойти повреждение вала.

Если машина оснащена термометрами сопротивления, температуру подшипников необходимо, если это возможно, контролировать непрерывно. Если температура подшипника внезапно начинает повышаться, машину немедленно следует отключить, так как рост температуры может указывать на повреждение подшипника.

### 5.5.3.2 Термометры сопротивления

**Рекомендуемые предельные температурные установки:**

Для определения температурных установок, см. схему соединений, поставленную вместе с машиной. При установке температурного сигнала рекомендуется использовать метод, описанный в разделе: *Раздел 5.5.1 Общая информация*.

### 5.5.3.3 Терморезисторы

Если роликовые подшипники оснащены терморезисторами (РТС), операционная температура терморезисторов указана в схеме соединений. Операционная функция может быть выбрана из аварийного или расцепительного сигнала. Если роликовые подшипники оснащены двумя терморезисторами, можно соответственно использовать оба: и аварийный и расцепительный сигналы.

### 5.5.4 Защитное оборудование

Машину необходимо защитить от различных аварийных ситуаций, повреждений и перегрузок, которые могут вывести машину из строя. Защита должна соответствовать инструкциям и правилам, касающимся той страны, в которой машина используется.

Значения параметров машины для установок реле указаны в документе "Технические данные машины", который включен в документацию, прилагаемую к машине.

ВНИМ: Производитель машины не несет ответственности за регулировку защитного оборудования на рабочем месте.

## 5.6 Первый испытательный пуск

### 5.6.1 Общая информация

Первый испытательный пуск - это стандартная процедура после завершения монтажа и наладки и осуществления всех необходимых механических и электрических подключений, проведения процедуры ввода в эксплуатацию и активизации защитных устройств.

ВНИМ: Если возможно, первый запуск производится с разъединенной муфтой между ведущей и ведомой машиной. Нагрузка машины в любом случае должна быть предельно низкой.

### 5.6.2 Меры предосторожности перед первым испытательным пуском

Визуальная проверка машины и ее дополнительного оборудования необходима перед первым испытательным пуском. Следует проверить, чтобы все необходимые меры, проверки и наладки были произведены.

Перед испытательным пуском необходимо произвести следующие проверки и измерения:

**\*\*\*Следующий маркер для типа подшипника: Рукавный подшипник**

- Резервуары для масла в рукавном подшипнике и возможные системы подачи масла заполнены соответствующим типом масла до нужного уровня. Система подачи масла включена

**\*\*\*Следующий маркер для типа подшипника: Роликовый подшипник**

- Ротор повернут вручную и проверено наличие посторонних шумов от подшипников. Для поворота ротора с рукавными подшипниками необходимо использовать простое плечо рычага
- Если полумуфта не установлена, ключ удлинения вала необходимо заблокировать или снять

**\*\*\*Следующий маркер для типа охлаждения: Воздушно-водяной**

- В машинах с водяным охлаждением необходимо включить охлаждающую воду. Герметичность фланцев и охлаждающего устройства проверена
- Подключения кабелепроводки, кабелей и шин проверены и соответствуют схеме соединений
- Проверены заземления и соответствующие устройства
- Реле запуска, контроля, защиты и аварийного сигнала каждого устройства проверены
- Сопротивление изоляции обмоток и прочее оборудование проверено
- Щитки машины установлены, створки вала подогнаны друг к другу
- Машина и помещение очищены

**\*\*\*Следующий маркер для типа кожуха: EEx p и Eх p**

- Кожух машины типа Eх продут и загерметизирован. См. инструкции к системе продува и герметизации.

## 5.6.3 Запуск

Первый запуск должен длиться не более одной (1) секунды, во время которой проверяется направление вращения машины. Направление вращения возможных внешних вентиляторных моторов также проверяется. Необходимо убедиться, чтобы вращающиеся детали не соприкасались со стационарными деталями.

ВНИМ: Если машина не оснащена смещенными по оси подшипниками и машина запущена расцепленной, совершенно нормально, что вал будет двигаться вдоль оси до стабилизации.

### 5.6.3.1 Направление вращения

Цель первого запуска машины - проверить направление ее вращения. Машина должна вращаться в том направлении, как показано стрелкой на корпусе или на крышке вентилятора. Направление вращения внешнего вентиляторного мотора

показано стрелкой около вентиляторного мотора. Машиной можно управлять только при определенном направлении вращения. Направление вращения показано на информационной табличке, см. приложение: *Расположение информационных табличек*.

Машины, разработанные для функционирования в реверсном режиме, отмечены двунаправленной стрелкой на информационной табличке, а также на корпусе машины.

Если желаемое направление вращения по какой-либо причине отличается от разработанного для машины, охлаждающие вентиляторы во внутреннем и/или внешнем охлаждающем цикле должны быть заменены как и отметка на информационной табличке.

Для изменения направления вращения поменять местами подсоединения любых двухлинейных кабелей.

**\*\*\*Следующий раздел для типа ротора: Контактные кольца**

### 5.6.3.2 Запуск машин с контактными кольцами

Машины с фазным ротором не могут управляться без стартера. Стартер, как правило, представляет переменное сопротивление, подключенное к каждой фазе ротора через контактные кольца. Установка стартера выполнена в соответствии с требуемыми пусковым крутящим моментом и силой тока. Запуск обычно осуществляется с номинальной силой тока и номинальным крутящим моментом.

Во время запуска сопротивление стартера снижено, а скорость пробивного крутящего момента сдвинута к более высокой скорости. Скорость машины всегда находится между фактической скоростью пробивного крутящего момента и синхронной скоростью. Операции между простым и пробивным крутящим моментом или срыв потока во время запуска запрещены.

ВНИМ: Если перед запуском машины не была произведена проверка регулировки всего токосъемного привода, это может привести к серьезным неполадкам! Все соединения стартера и их функционирование также следует проверить.

ВНИМ: Устройство подъема щеток должно находиться в положении запуска перед пуском машины.

**\*\*\*Следующий раздел для типа кожуха: EEx p и Ex p**

### 5.6.3.3 Запуск машин типа EEx p и Ex p

Кожухи машин типа EEx p и Ex p взрывозащищены герметизацией во время работы. Перед герметизацией кожух машины следует продуть чистым воздухом. Подробные инструкции по продуву и герметизации оборудования при вводе в эксплуатацию приведены в отдельном руководстве. В случае возможных существенных утечек воздуха из кожуха машины неплотные соединения следует соответствующим образом отладить.

Система продува и герметизации должна быть включена в систему блокировки запуска через подключение аварийных сигналов и сигналов переключения статуса устройства к основной системе контроля и управления автоматического выключателя. Включение системы должно обеспечить невозможность запуска машины до завершения продува и герметизации кожуха машины.

## 5.7 Первый ход машины

После первого успешного испытательного запуска муфта между ведущей и ведомой машиной должна быть соединена, а машина должна быть запущена заново.

### 5.7.1 Контроль за первым ходом машины

Когда машина работает в первый раз, следует проверить соответствие ее работы. Уровень вибрации, температура обмоток и подшипников и другое оборудование часто контролируется. Если машина функционирует как и положено, ее можно оставить работать на более долгое время.

Проверить операционную нагрузку машины путем сравнения текущей нагрузки со значением, указанным на информационной табличке машины.

Записать показатели температуры, выданные термодетекторами обмоток и, если имеются, подшипников. Регулярно проверять температуру и следить, чтобы она оставалась ниже предельного уровня. Рекомендуется постоянный контроль за температурой.

**ВНИМ:** Если термодетектор сопротивления (RTD, Pt-100) или его эквивалент не доступны, температура поверхности зоны подшипника должна быть, по возможности, замерена. Температура подшипника приблизительно на 10°C (20°F) выше, чем температура поверхности.

В случае любых отклонений от нормальной операции, напр. повышенная температура, шум или вибрация, отключить машину и определить причину отклонений. При необходимости проконсультироваться с производителем машины.

**ВНИМ:** Не расцеплять защитные устройства во время работы машины или во время поиска причины несоответствующего функционирования машины.

### 5.7.2 Проверки работы машины

В течение первых дней работы машины очень важно вести наблюдение за машиной на случай любых изменений в вибрации, уровня температуры или появления посторонних шумов.

### 5.7.3 Подшипники

Вращающиеся электрические машины производства АВВ оснащены роликовыми или рукавными подшипниками.

**\*\*\*Следующий раздел для типа подшипника: Роликовый подшипник**

### 5.7.3.1 Машины с роликовыми подшипниками

В случае установки новой машины или такой машины, которая не эксплуатировалась более 2 месяцев, заполнить подшипники новым смазочным веществом сразу после запуска. Новое смазочное вещество нужно вводить в ходе работы машины, заполнение необходимо производить до тех пор, пока старое смазочное вещество или избыток нового вещества не будет выведен через смазочный клапан в нижней части гнезда подшипника.

ВНИМ: Повторную смазку следует произвести не позднее, чем через 12 месяцев после первой.

Тип используемой оригинальной смазки можно найти на табличке подшипника. Допустимые типы смазочных веществ указаны в разделе: *Раздел 7.5.3 Роликовые подшипники*.

Температура подшипников сначала будет повышаться из-за избыточного смазочного вещества. Через несколько часов избыток смазки будет выведен через смазочный клапан, а температура подшипника вернется на нормальный рабочий уровень.

Если есть возможность, после нескольких часов работы машины измерить вибрации или значения электродвигателя вращения шпинделя (SPM-values) в ниппелях SPM и записать показатели значений для последующих ссылок.

**\*\*\*Следующий раздел для типа подшипника: Рукавный подшипник**

### 5.7.3.2 Машины с рукавными подшипниками

Проверить, чтобы ни одна из вращающихся деталей не соприкасалась со стационарными деталями. Проверить через специальное окошко уровень масла внутри подшипника. Он должен соответствовать середине окошка, но до тех пор, пока уровень масла остается в пределах окошка, он считается допустимым.

На первых этапах эксплуатации следует регулярно проверять уровень масла и температуры подшипников. Это особенно важно для самосмазывающихся подшипников. Если температура подшипников внезапно начинает расти, машину нужно немедленно остановить и выявить причину повышения температуры до того, как заново ее запустить. Если не найдена логическая причина с помощью измерительного оборудования, рекомендуется открыть подшипник и проверить его состояние. Если на машину распространяются гарантийные обязательства, необходимо связаться с заводом-производителем прежде чем принимать какие-либо меры.

Для самосмазывающихся подшипников вращение масляного кольца проверяется через специальное окошко сверху подшипника. Если масляное кольцо не вращается, машину необходимо немедленно остановить, так как остановка масляного кольца может привести к поломке подшипника.

Для подшипников, смазываемых потоком, давление подачи масла регулируется с помощью запорного клапана и измерительной диафрагмы. Обычное давление подачи составляет 125 кПа ± 25 кПа (18 psi ± 4 psi). Это обеспечивает правильный поток масла в подшипник. Использование более высокого давления подачи не

принесет пользы, зато может привести к утечке масла в подшипнике. Интенсивность маслоструйки также специфицирована в размерных чертежах.

**ВНИМ:** Система смазки должна быть построена так, чтобы давление внутри подшипника было равно атмосферному (внешнему) давлению. Давление воздуха, поступающего в подшипник через входные или выходные масляные трубы, может привести к утечкам масла.

#### 5.7.4 Вибрации

Более полное описание вибраций см. в разделе: *Раздел 7.4.2 Вибрация и шум*.

#### 5.7.5 Уровни температуры

Температуру подшипников, обмоток статора и охлаждающего воздуха следует измерять во время работы машины.

Температура обмоток и подшипников может достигнуть стабильного уровня только после нескольких (4-8) часов работы при полной нагрузке.

Температура обмоток статора зависит от нагрузки машины. Если полная нагрузка не достигнута во время запуска или через небольшой период времени после начала работы, показатель достигнутой нагрузки и температуру необходимо занести в отчет о вводе в эксплуатацию.

Рекомендуемые установки аварийного сигнала и расцепления представлены в схеме соединений и в разделе: *Раздел 7.4.3.3 Оценка*.

**\*\*\*Следующий раздел для типа охлаждения: Воздушно-воздушный и воздушно-водяной**

#### 5.7.6 Теплообменники

Перед запуском проверить надежность соединений и отсутствие утечек в системе. После того, как машина отработала некоторое время, систему охлаждения необходимо проверить. Проверить, чтобы охлаждающая жидкость, если используется, и воздух циркулировали без помех.

**\*\*\*Следующий раздел для типа ротора: Контактные кольца**

#### 5.7.7 Контактные кольца

Проверить, чтобы щетки на контактных кольцах не вырабатывали искру.

#### 5.8 Отключение

Отключение машины зависит от конкретной сборки, но можно выделить общие правила:

- Сократить нагрузку приводного оборудования, если используется
- Открыть главный выключатель

- Включить возможные антиконденсаторные печи, если они автоматически не включаются через выключатель

**\*\*\*Следующий маркер для типа охлаждения: Воздушно-водяной и с воздухоохлаждающим корпусом**

- В машинах с водяным охлаждением отключить поток охлаждающей воды во избежании конденсации внутри машины.



## Раздел 6 Эксплуатация

---

### 6.1 Общая информация

Обеспечение бесперебойной работы машины требует постоянного и тщательного контроля за ней.

Перед запуском машины следует обязательно проверить, чтобы:

- Подшипники были смазаны или заполнены маслом до необходимого уровня в соответствии с техническими спецификациями производителя и размерными чертежами
- Функционировала охлаждающая система
- Кожух машины был прочищен и при необходимости герметизирован
- Не идет техническое обслуживание
- Персонал, задействованный в работе с машиной, и оборудование подготовлены к пуску машины.

См. описание процедуры пуска в разделе: *Раздел 5.6.3 Запуск*.

В случае каких-либо отклонений от нормального режима эксплуатации, напр. повышенной температуры, шумов или вибраций, отключить машину и выяснить причину неполадки. Если необходимо, проконсультироваться с производителем машины.

ВНИМ: Если машина работает с нагрузкой, ее поверхности могут нагреваться.

**\*\*\*Следующее примечание для типа ротора: Ротор с постоянным магнитом**

ВНИМ: Перегрузка машины может привести к размагничиванию постоянного магнита и к повреждению обмоток.

### 6.2 Нормальные условия работы

Машины производства АВВ разработаны индивидуально для работы в нормальных рабочих условиях в соответствии со стандартами IEC или NEMA, спецификациями Заказчика и внутренними стандартами АВВ.

Условия работы, в частности, максимальная температура воздуха и максимальная рабочая высота специфицированы в эксплуатационной спецификации, входящей в проектную документацию. Фундамент не должен подвергаться внешним вибрациям, во внешнем воздухе не должно быть пыли, солей, агрессивных газов и разъедающих веществ.

ВНИМ: Инструкции по технике безопасности приведены в разделе *Правила техники безопасности* и должны соблюдаться постоянно.

## 6.3 Количество пусков

Количество допускаемых пусков подающих машин прямого действия во многом зависит от характеристики нагрузок (кривая крутящего момента против ротационной скорости, инерция), а также от типа и дизайна машины. Большое количество и/или слишком тяжелые запуски ведут к аномальному повышению температуры и напряжению, что ведет к ускорению состаривания и ненормальному сокращению срока эксплуатации или даже к поломке машины.

Информацию о допустимых последовательных или ежегодных запусках можно получить из эксплуатационной спецификации или проконсультировавшись по этому вопросу с производителем. Характеристики нагрузки агрегата необходимы для определения пусковой частоты. В качестве руководства можно указать максимальное количество пусков типичной установки на уровне 1000 пусков в год.

Необходимо использовать систему учета для контроля за количеством стартов.

**ВНИМ:** Инструкции по технике безопасности приведены в разделе *Правила техники безопасности* и должны соблюдаться постоянно.

## 6.4 Контроль

Технический персонал должен регулярно производить проверку машины. Это означает обязательную проверку машины и соответствующего оборудования на слух, на ощупь и запах для того, чтобы научиться распознавать неполадки в нормальном функционировании машины.

Такой контроль необходим для наиболее полного ознакомления технического персонала с оборудованием, а также для своевременного выявления и исправления неполадок.

Различие между контролем и техническим осмотром незначительное. Операция контроля включает в себя запись нагрузки, температур и колебаний и т. д. Все замечания и комментарии используются в качестве основы при техосмотре и ремонте.

- В течение начального периода эксплуатации (- 200 часов) рекомендуется интенсивный контроль. Температуры подшипников и обмоток, нагрузка, ток, охлаждение, смазка и вибрация должны проверяться регулярно.
- В течение следующего периода эксплуатации (200 - 1000 часов) рекомендуется ежедневная проверка. Необходимо вести дневник осмотра машины, который хранится у Заказчика. Регулярность проверок можно увеличить, если машина постоянно и надежно эксплуатируется.

Необходимые контрольные бланки приведены в приложении: *ОТЧЕТ О ВВОДЕ В ЭКСПЛУАТАЦИЮ*.

### 6.4.1 Подшипники

Температура и смазка подшипников должны тщательно контролироваться, см. подробнее в разделе: *Раздел 5.7.3 Подшипники*.

## 6.4.2 Вибрации

Уровень вибрации в ведущих-ведомых машинах должен находиться под наблюдением, см. подробнее в разделе: *Раздел 7.4.3 Вибрации*.

## 6.4.3 Температуры

Температуру подшипников, обмоток статора и охлаждающего воздуха необходимо проверять во время работы машины, см. подробнее в разделе: *Раздел 5.7.5 Уровни температуры*.

**\*\*\*Следующий раздел для типа охлаждения: Воздушно-воздушный и воздушно-водяной**

## 6.4.4 Теплообменник

Проверить, чтобы все подключения были прочно закреплены и не было утечек в системе. Убедиться, чтобы охлаждающая жидкость, если используется, и воздух циркулировали без помех.

**\*\*\*Следующий раздел для типа ротора: Контактные кольца**

## 6.4.5 Устройство токоъемника

Следить за износом угольных щеток и менять изношенные на новые. Проверять, чтобы щетки не образовывали искру.

Убедиться, чтобы поверхности контактных колец были гладкими. Если они не гладкие, следует обработать их на токарном станке. В идеальных условиях ровный слой коричневой патины установится на контактных кольцах уже в первые часы работы.

Проверить герметичность гнезда контактного кольца. Гнездо должно быть защищено от попадания воды, жирной смазки, масла или пыли.

## 6.5 Обслуживание

Операционное обслуживание включает в себя запись операционной информации: нагрузки, температуры и колебаний. Данные используются при последующем техобслуживании и ремонте.

## 6.6 Отключение

Когда машина не находится в работе, антиконденсаторные печи должны быть отключены там, где они используются. Это необходимо, чтобы избежать конденсационного эффекта внутри машины.

**\*\*\*Следующий параграф для типа охлаждения: Воздушно-водяной и с воздухоохлаждающим корпусом**

В машинах с охлаждающей водой, подача охлаждающей воды должна быть отключена, чтобы избежать конденсационного эффекта внутри машины.

ВНИМ: Напряжение может быть подключено в бездействующем положении внутри распределительной коробки для нагревательных элементов или прямого нагревания обмоток.

## Раздел 7 Техническое обслуживание

---

### 7.1 Профилактическое обслуживание

Вращающаяся электрическая машина, как правило, является важным компонентом более крупной установки, и, если проверка и техосмотр осуществляются своевременно, будет надежна в эксплуатации и выработает весь положенный срок.

Поэтому техническое обслуживание необходимо для того, чтобы:

- Обеспечить надежное функционирование машины без возникновения каких-либо непредвиденных ситуаций или необходимости вмешательства
- Оценивать и планировать меры обслуживания с целью минимизации простоев.

Различие между контролем и техническим осмотром незначительное. Обычный контроль и техобслуживание включают в себя запись эксплуатационной информации: нагрузки, температуры, вибрации, проверку смазки и измерение сопротивления изоляции.

После ввода в эксплуатацию или техосмотра проверка должна вестись интенсивно. Температуры подшипников и обмоток, нагрузка, ток, охлаждение, смазка и вибрация должны проверяться регулярно.

Данный раздел включает рекомендации относительно программы техобслуживания и рабочие инструкции по проведению типичных сервисных операций. Следует внимательно ознакомиться с приведенными инструкциями и рекомендациями и использовать их как основу при планировании программы техобслуживания. Следует заметить, что приведенные в данном разделе рекомендации представляют минимальный уровень обслуживания. Интенсификация обслуживания и контроля позволит увеличить надежность машины и долгий срок ее эксплуатации.

Информация, полученная в ходе контроля и обслуживания, полезна для оценки и планирования дополнительного сервисного обслуживания. В том случае, если полученная информация сигнализирует о неисправности, инструкции, представленные в разделе: *Раздел 8 Диагностика неисправностей*, помогут в определении места и причины проблемы.

Компания АВВ рекомендует привлекать экспертов к разработке программы техобслуживания, а также к непосредственной работе и возможной диагностике неисправностей. Организация послепродажного обслуживания компании АВВ будет рада предложить свою помощь в этих вопросах. Контактную информацию можно найти в разделе: *Раздел 9.1.5 Контактная информация отдела послепродажного обслуживания*.

Важной составляющей профилактического обслуживания является наличие комплекта запасных частей. Доступность критически важных запчастей можно обеспечить хранением их на складе. Готовые комплекты запчастей можно заказать в отделе послепродажного обслуживания компании АВВ, см. *Раздел 9.1.2 Запасные части*.

## 7.2 Меры техники безопасности

Перед работой с любым электрическим оборудованием во избежание несчастных случаев следует ознакомиться с основными требованиями, а также с местными правилами техники безопасности. Работы должны вестись в соответствии с инструкциями лица, отвечающего за безопасность.

Рабочие, проводящие техосмотр и монтаж электрического оборудования, должны быть квалифицированными специалистами, должны быть обучены и ознакомлены со спецификой процедур техосмотра и тестов вращающихся электрических машин.

### **\*\*\*Следующие три параграфа для типа кожуха: Все машины для опасных зон**

Машины для опасных зон эксплуатации разработаны так, чтобы соответствовать официальным требованиям в отношении предотвращения взрывоопасности. Если машина неправильно смонтирована, неправильно подключена или даже немного модифицирована, ее надежность может быть сомнительной.

Стандарты относительно подключения и использования электрических аппаратов в опасных условиях следует соблюдать, особенно это касается национальных стандартов по монтажу (см. стандарты: IEC 60079-14, IEC 6000-17 и IEC 6007-19). Только подготовленный персонал, ознакомленный с данными стандартами, может работать с указанным типом техники.

Прежде чем приступать к работе с машиной или приводным оборудованием, следует отключить оборудование от питания и заблокировать его. Убедиться, чтобы в ходе работы окружающая атмосфера оставалась взрывозащищенной.

Основные инструкции по безопасности см. в разделе *Правила техники безопасности*.

### **\*\*\*Следующее примечание для типа ротора: Ротор с постоянным магнитом**

ВНИМ: Машины с постоянным магнитом вырабатывают напряжение при вращении вала. Прежде чем открыть распределительную коробку следует обеспечить невозможность вращения вала. Соблюдать правила техники безопасности.

### **\*\*\*Следующее примечание для типа установки: Привод с регулируемой скоростью**

ВНИМ: Полюсы машины с преобразователем частоты могут находиться под напряжением даже в том случае, когда машина не находится в работе.

## 7.3 Программа техобслуживания

Данный раздел представляет рекомендуемую программу техобслуживания для машин фирмы АВВ. Данная программа является общей и должна рассматриваться как самый необходимый уровень обслуживания. Обслуживание должно быть более интенсивным, если того требуют сложные условия эксплуатации или требуется повышенная надежность. Следует также заметить, что даже при выполнении данной программы обслуживания нельзя забывать об обычном контроле и наблюдениях за состоянием машины.

Следует также отметить, что несмотря на то, что программы обслуживания, приведенные ниже, были разработаны для отдельных машин, они могут включать в себя ссылки на такое дополнительное оборудование, которое есть только в некоторых машинах.

Программа техобслуживания включает четыре уровня, которые становятся актуальными в зависимости от срока эксплуатации машины. Объем работы и время простоя может варьироваться, поэтому уровень 1 включает быстрый визуальный осмотр, а уровень 4 - более тщательные измерения и замену деталей. Более подробная информация о комплектах запасных деталей, которые применяются в ходе предлагаемых программ техобслуживания, представлена в разделе: *Раздел 9.2 Запасные части для вращающихся электрических машин*. Рекомендуемые интервалы обслуживания можно посмотреть в таблице: *Таблица 7-1 Интервалы проведения техобслуживания*. Рекомендации по эксплуатационным часам в данном разделе даны в эквиваленте к эксплуатационным часам (Eq. h), которые можно рассчитать по формуле:

**\*\*\*Следующий параграф для типа установки: Привод с регулируемой скоростью**

*Эквивалентные часы эксплуатации (Eq. h) = Действительные часы эксплуатации*

**\*\*\*Следующий параграф для типа установки: Привод с постоянной скоростью**

*Эквивалентные часы эксплуатации (Eq. h) = Действительные часы эксплуатации + Количество пусков x 20*

**Уровень 1 (L1)**

Уровень 1 или L1 включает визуальные проверки и мелкий ремонт. Цель техобслуживания данного уровня - проведение быстрой проверки возможных проблем до того, как они начнут перерастать в серьезные неполадки и незапланированный перерыв на ремонт. Этот уровень также позволяет определить те вопросы, на которые следует обратить внимание в ходе следующего более объемного техосмотра.

Обслуживание может длиться предположительно 4 - 8 часов, в зависимости от типа и установки машины, а также глубины осмотра. Набор инструментов, применяемых на данном уровне, включает обычные рабочие инструменты, в т. ч. гаечные ключи и отвертки. На этапе подготовки следует открыть инспекционные щитки. Рекомендуется, чтобы по крайней мере базовый комплект запасных частей был доступен при осуществлении данного уровня техобслуживания.

Первый уровень 1 следует провести после 4 000 эквивалентных часов эксплуатации или через шесть месяцев после ввода машины в эксплуатацию. Далее техобслуживание уровня L1 следует проводить ежегодно в середине срока между техобслуживаниями уровня L 2, см. таблицу: *Таблица 7-1 Интервалы проведения техобслуживания*.

**Уровень 2 (L2)**

Уровень 2 или L2 включает проверки, тесты и незначительные операции техобслуживания. Цель данного уровня - выявить, имеются ли проблемы в работе машины и произвести небольшой ремонт для обеспечения бесперебойной работы.

Данный уровень техобслуживания может длиться приблизительно 8 - 16 часов, в зависимости от типа и установки машины, а также количества необходимых сервисных операций. В набор рабочих инструментов на данном этапе должны входить обычные рабочие инструменты: разномер, гаечный ключ и тестер сопротивления изоляции. На этапе подготовки следует открыть инспекционные защитные покрытия и подшипники, если требуется. Запасные детали, необходимые для данного этапа техобслуживания, включены в технический комплект.

Первое техобслуживание уровня L 2 нужно провести после 8 000 эквивалентных часов эксплуатации или через год после ввода машины в эксплуатацию. Далее обслуживание уровня L2 следует проводить ежегодно или после каждых 8 000 эквивалентных часов эксплуатации, см. таблицу: *Таблица 7-1 Интервалы проведения техобслуживания.*

### **Уровень 3 (L3)**

Уровень 3 или L3 включает проведение более обширных проверок, тестов и более крупных мер обслуживания, чем уровни L1 и L2. Цель данного уровня - решить возникшие проблемы и заменить изношенные детали.

Данный уровень техобслуживания занимает приблизительно 16 - 40 часов, в зависимости от типа и установки машины, а также от количества заменяемых деталей и объема работ. Набор необходимых инструментов включает те же инструменты, что и уровень L2 и, кроме того, еще и эндоскоп и осциллограф. На подготовительном этапе следует открыть инспекционные защитные покрытия, подшипники и водяной охладитель, если он используется. Запасные детали, необходимые для данного этапа техобслуживания, включены в технический комплект.

Техобслуживание уровня L3 следует проводить после каждых 24 000 эквивалентных часов эксплуатации или с интервалом от трех до пяти лет. Проведение техобслуживания уровня L3 заменяет запланированные по графику уровни L1 или L2 и устраняет необходимость их проведения, см. таблицу: *Таблица 7-1 Интервалы проведения техобслуживания.*

### **Уровень 4 (L4)**

Уровень 4 или L4 включает проведение крупных проверок и ремонтных операций. Цель данного этапа - вернуть машине надежное рабочее состояние.

Данный уровень техобслуживания занимает приблизительно 40 - 80 часов, в зависимости от состояния машины и необходимых восстановительных мер. Набор необходимых инструментов включает те же инструменты, что и уровень L3, и, кроме того еще и оборудование для съема ротора. На подготовительном этапе следует открыть инспекционные защитные покрытия, подшипники и водяной охладитель, если он используется, и снять ротор и возбудитель, если они используются.

Количество запасных деталей для этого этапа техобслуживания определить сложно. Рекомендуется иметь как минимум основной комплект запчастей для техобслуживания, но запчасти в комплекте запасных капитальных частей позволит произвести обслуживание быстро и успешно.

Техобслуживание уровня L4 следует проводить после каждых 80 000 эквивалентных часов эксплуатации. Проведение техобслуживания уровня L4



заменяет запланированные по графику уровни L1, L2 или L3 и устраняет необходимость их проведения, см. таблицу: *Таблица 7-1 Интервалы проведения техобслуживания.*

### 7.3.1 Рекомендуемая программа техобслуживания

Аббревиатуры, используемые в программе техобслуживания:

- V = Визуальная проверка
- C = Чистка
- D = Разборка и сборка
- R = Восстановление оборудования или замена
- T = Тестирование и измерение.

Не все процедуры подходят для каждой машины.

**Таблица 7-1. Интервалы проведения техобслуживания**

Объект техобслуживания	ИНТЕРВАЛЫ ТЕХОБСЛУЖИВАНИЯ				Проверка/Тест
	Эквивалентные часы эксплуатации или временной период, в зависимости от того, что наступит первым				
	L1	L2	L3	L4	
	4 000 Eq. h	8 000 Eq. h	24 000 Eq.h	80 000 Eq.h	
	12 000 Eq. h	16 000 Eq. h			
	20 000 Eq. h				
	28 000 Eq. h				
	½ года	ежегодно	через 3-5 лет	капремонт	

### 7.3.1.1 Основная конструкция

Объект техобслуживания	L1	L2	L3	L4	Проверка/Тест
Работа машины	V / T	V / T	V / T	V / T	Запуск, отключение, измерение вибраций, холостой ход
Монтаж и фундамент	V	V / T	V / T	V / T / D	Трещины, ржавчина, наладка
Наружная поверхность	V	V	V	V	Ржавчина, утечки, состояние
Крепления	V	V / T	V / T	V / T	Герметичность всех креплений
Анкерные болты	V	V	V / T	V / T	Крепление, состояние

### 7.3.1.2 Подключение высокого напряжения

**\*\*\*Следующая таблица для типа установки: Генераторы и привод с регулируемой скоростью**

Объект техобслуживания	L1	L2	L3	L4	Проверка/Тест
Кабелепроводка высокого напряжения	V	V / T	V / T	V / T / D	Износ, крепления
Подключение высокого напряжения	V	V / T	V / T	V / T / D	Окисление, крепление

Объект техобслуживания	L1	L2	L3	L4	Проверка/Тест
Доп. оборудование в распределительной коробке: импульсные конденсаторы и разрядники	V	V	V	V	Общее состояние
Кабельные транзиты	V	V	V	V	Состояние кабелей, подключенных к машине, и внутри машины

**\*\*\*Следующая таблица для типа установки: Привод с постоянной скоростью**

Объект техобслуживания	L1	L2	L3	L4	Проверка/Тест
Кабелепроводка высокого напряжения	V	V / T	V / T	V / T / D	Износ, крепление
Подключение высокого напряжения	V	V / T	V / T	V / T / D	Окисление, крепление
Силовой трансформатор	V	V / T	V / T	V / T	Работа, состояние
Доп. оборудование в распределительной коробке: импульсные конденсаторы и разрядники	V	V	V	V	Общее состояние
Стартовое оборудование	V	V / T	V / T	V / T	Работа, состояние
Кабельные транзиты	V	V	V	V	Состояние кабелей, подключенных к машине, и внутри машины

### 7.3.1.3 Статор и ротор

Объект техобслуживания	L1	L2	L3	L4	Проверка/Тест
Сердечник статора	V	V	V	V / C	Фиксация, трещины, швы
Изоляция обмотки статора	V	V / T	V / T / C	V / T / C	Износ, чистота, сопротивление изоляции, тест на обратную изоляцию, (тест на высокое напряжение)
Выступы катушки статора	V	V	V	V	Повреждения изоляции
Опоры катушки статора	V	V	V	V	Повреждения изоляции
Пазовые клинья статора	V	V	V	V	Движение, герметичность
Конечные затворы статора	V	V	V	V	Фиксация, изоляция
Конечные крепления и борты кабеля статора	V	V / T	V / T	V / T	Герметичность, изоляция
Оборудование	V	V	V	V	Состояние кабелей и крепления
Полюса ротора	V	V	V	V	Движение, герметичность, фиксация
Изоляция обмотки ротора	V	V / T	V / T / C	V / T / C	Износ, чистота, сопротивление изоляции, тест на падение напряжения
Опоры катушки ротора	V	V	V	V	Движение, выгнутость
Противовесы ротора	V	V	V	V	Движение
Демпферные затворы	V	V / T	V / T	V / T	Трещины, коррозия, дополнительные шумы и тест на детонацию
Центр вала и ротора	V	V	V	V	Трещины, коррозия
Воздушные зазоры	V	V / T	V / T	V / T / D	Равность
Подсоединения в роторе	V	V	V / T	V / T	Фиксация, общее состояние
Заземленные щетки	V	V	V	V	Работа и общее состояние
Изоляция роторного вала	V	V	V / T	V / T	Общее состояние, сопротивление изоляции

ВНИМ: Не рекомендуется разбирать полностью закрытые машины для проверок изнутри чаще, чем раз в 3-5 лет (L3).

**\*\*\*Следующий раздел для типа ротора: Контактные кольца**

### 7.3.1.4 Токоъемник

Объект техобслуживания	L1	L2	L3	L4	Проверка/Тест
Сборка	V	V / C	V / C	V / C	Монтаж, изоляция
Держатели щеток	v	V / T	V / T	V / T	Наладка
Щетки	V	V / T	V / T	V / T	Кладка свода, чистота
Кабелепроводка контактных колец	V	V	V	V	Износ, кладка свода
Контактные кольца	V / T	V / T	V / T	V / T	Износ, закругленность, патина
Щеточный механизм	V	V / T	V / T	V / T	Сопrotивление изоляции
Элементы Pt-100 (статор, охлаждающий воздух, подшипник)	V	V / T	V / T	V / T	Сопrotивление, сопротивление изоляции
Антиконденсаторные печи	V	V / T	V / T	V / T	Работа, сопротивление изоляции
Кодирующие устройства	V	V	V / t	V / T	Работа, общее состояние, наладка
Дополнительные распределительные коробки	V	V / T	V / T	V / T	Общее состояние, полюса, состояние электропроводки

### 7.3.1.5 Система смазки и подшипники

**\*\*\*Следующая таблица для типа подшипника: Роликовый подшипник**

Объект техобслуживания	L1	L2	L3	L4	Проверка/Тест
Подшипник в работе	V	V	V / T	V / T	Общее состояние, дополнительные шумы, вибрация
Отходы смазки	V	V / C	V / C	V / C	Состояние, продув
Повторная смазка	V	V / R	V / R	V / R	В соответствии с информацией на табличке
Уплотнения	V	V / D	V / D	V / D	Утечка
Долговечность подшипника L10 <sub>h</sub>	-	-	V / R	V / R	Указана в размерных чертежах, если < 50 000 ч

**\*\*\*Следующая таблица для типа подшипника: Рукавный подшипник**

Объект техобслуживания	L1	L2	L3	L4	Проверка/Тест
Сборка подшипника	V	V / T	V / T	V / T	Фиксация, общее состояние
Створки подшипника	V	V	V / T / D	V / T / D	Общее состояние, износ
Уплотнения и сальники	V	V	V / T / D	V / T / D	Утечка
Изоляция подшипника	V	V / T	V / T / D	V / T / D	Состояние, сопротивление изоляции
Смазочный трубопровод	V	V	V / T / D	V / T / D	Утечка, работа
Смазочное масло	V / R	V / R	V / R	V / R	Количество, качество, поток
Масляное кольцо	V	V	V	V	Работа
Регулятор маслосточка	V	V / T	V / T	V / T / D	Работа
Масляной бак	V	V / C	V / C	V / C	Чистота, утечка
Подъемная система	V	V / T	V / T	V / T	Работа
Охладитель/нагреватель масла	T	T	T	T	Температура масла

### 7.3.1.6 Охлаждающая система

**\*\*\*Следующая таблица для типа охлаждения: Открытый воздух**

Объект техобслуживания	L1	L2	L3	L4	Проверка/Тест
Вентилятор(ы)	V	V	V	V	Работа, состояние
Фильтры	V / C	V / C	V / C / R	V / C / R	Чистота, работа
Воздуховоды	V	V / C	V / C	V / C	Чистота, работа

**\*\*\*Следующая таблица для типа охлаждения: Воздушно-воздушный**

Объект техобслуживания	L1	L2	L3	L4	Проверка/Тест
Вентилятор(ы)	V	V	V	V	Работа, состояние
Трубы	V	V / C	V / C	V / C	Чистота, работа
Каналы	V	V / C	V / C	V / C	Чистота, работа
Ребра плиты	V	V / C	V / C	V / C	Общее состояние
Демпферы вибрации	V	V	V	V	Состояние и профиль

**\*\*\*Следующая таблица для типа охлаждения: Воздушно-водяной**

Объект техобслуживания	L1	L2	L3	L4	Проверка/Тест
Теплообменник	V	V	V	V	Утечка, работа, тест на давление
Вентилятор	V	V	V	V	Работа, состояние
Трубы	V	V / C	V / C	V / C	Чистота, коррозия
Каналы	V	V / C	V / C	V / C	Чистота, работа
Концевые шкафы	V	V / C	V / C	V / C	Утечка, состояние
Уплотнения и сальники	V	V / C	V / C	V / C	Утечка, состояние
Ребра плиты	V	V / C	V / C	V / C	Общее состояние
Демпферы вибрации	V	V	V	V	Состояние и профиль
Защитные аноды			V / C	V / C	Состояние, активность
Регулятор водяного потока	V / T	V / T	V / T	V / T	Работа

## 7.4 Обслуживание основных конструкций

Чтобы обеспечить продолжительный срок функционирования основной конструкции машины, внешнюю поверхность машины нужно содержать в чистоте и регулярно проверять на предмет ржавчины, утечек и других дефектов. Грязь на внешних поверхностях машины подвергает корпус коррозии и может повлиять на охлаждение машины.

### 7.4.1 Упругость креплений

Упругость креплений следует проверять регулярно. Особое внимание необходимо обратить на заливку раствора, анкерные болты и части ротора, которые должны быть всегда надежно затянуты. Ослабление креплений в этих

деталей может привести к внезапному и существенному повреждению всей машины.

Основные значения моментов затяжки приведены в таблице: *Таблица 7-2 Основные моменты затяжки.*

**Таблица 7-2. Основные моменты затяжки**

Размер	Момент затяжки в нм (фунт-фут) Класс свойств 8.8 для болтов			
	Смазан [нм]	Смазан [фунт-фут]	Сухой [нм]	Сухой [фунт-фут]
M 4	2.7	2.0	3.0	2.2
M 5	5.0	3.7	5.5	4.1
M 6	9	6.6	9.5	7.0
M 8	22	12	24	18
M 10	44	32	46	34
M 12	75	55	80	59
M 14	120	88	130	96
M 16	180	130	200	150
M 20	360	270	390	290
M 24	610	450	660	490
M 27	900	660	980	720
M 30	1200	890	1300	960
M 36	2100	1500	2300	1700
M 39	2800	2100	3000	2200
M 42	3400	2500	3600	2700
M 48	5200	3800	5600	4100

**ВНИМ:** Значения в таблице: *Таблица 7-2 Основные моменты затяжки* даны общие и не распространяются на такие элементы, как диоды, опорные изоляторы, подшипники, полюсы кабелей или полюсные крепления, концевые шины, импульсные разрядники, конденсаторы, преобразователи тока, мосты выпрямителя и тиристора. Значения таблицы также являются вторичными, если в другой части данного руководства приведены иные значения.

## 7.4.2 Вибрация и шум

Высокий или повышенный уровень вибрации говорит об изменениях в состоянии машины. Нормальный уровень существенно варьируется в зависимости от установки, типа и фундамента машины. Измерения и уровни вибрации более



подробно описаны выше. Некоторые типичные причины могут привести к повышенному уровню шума или уровню вибрации:

- Наладка, см. *Раздел 3 Установка и наладка*
- Воздушный зазор, см. *Раздел 3 Установка и наладка*
- Износ или повреждение подшипника
- Вибрации от подключенного оборудования, см. информацию о вибрации ранее
- Ослабленные крепления или анкерные болты, см. *Раздел 3 Установка и наладка*
- Дисбаланс ротора
- Муфта.

### 7.4.3 Вибрации

Следующие инструкции являются частью двух стандартов ISO: ISO 10816-3:1998 Механическая вибрация - Контроль состояния машин по результатам измерений вибраций на невращающихся частях: Часть 3: Промышленные машины номинальной мощностью более 15 кВт и номинальной скоростью от 120 до 15 000 об/мин и ISO 8528-9:1995 Установки генераторов переменного тока с приводом от поршневых двигателей внутреннего сгорания: Часть 9: Измерение и оценка механических вибраций.

#### 7.4.3.1 Процедура измерений и рабочие условия

##### Измерительное оборудование

Измерительное оборудование должно подходить для измерения широкополосной среднеквадратической вибрации с плоской характеристикой диапазона частоты от не менее 10 Гц до 1 000 Гц, в соответствии с требованиями стандарта ISO 2954. В зависимости от критериев вибрации, могут понадобиться измерения смещения и скорости или их комбинации (см. ISO 10816-1). Тем не менее, для машин со скоростью, достигающей 600 об/мин. или менее, нижний предел плоской характеристики диапазона частоты не должен превышать 2 Гц.

##### Места измерений

Измерения обычно проводят на внешних частях машины, которые, как правило, доступны. Измерения необходимо производить тщательно, чтобы вибрации гнезда подшипника были представлены широко и отсутствовали местные резонансы или усиления. Места и направления измерений вибрации должны быть такими, чтобы она представляли адекватную чувствительность к динамическим силам машины. Как правило, это требует двух прямоугольных радиальных измерительных мест на каждой крышке или стойке подшипника, как показано на рисунке: *Рисунок 7-1 Точки замера*. Преобразователи можно расположить в любом положении под углом в гнездах или стойках подшипника. Вертикальное и горизонтальное направления обычно предпочтительны для горизонтально установленных машин. Для вертикальных или наклонных машин места следует выбирать с учетом возможности определения максимального

показателя вибрации. Как правило, это место находится по направлению электрической оси кристалла. В некоторых случаях можно рекомендовать проводить измерения в осевом направлении. Места измерений и направления должны быть записаны вместе с результатами измерений.

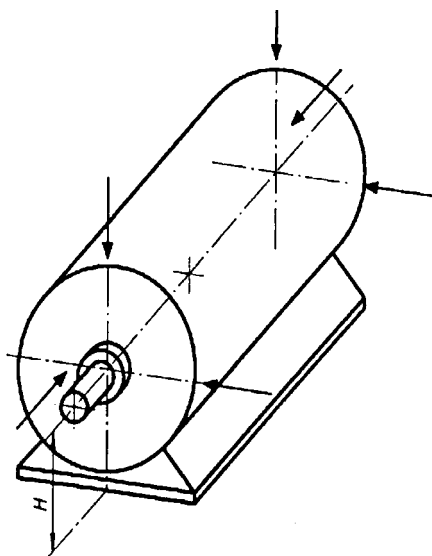


Рисунок 7-1 Точки замера

### 7.4.3.2 Классификация в соответствии с гибкостью опоры

При классификации гибкости опор в особых направлениях используется два варианта:

- жесткие опоры
- гибкие опоры

Данное определение опор производится на основе соотношений между гибкостью машины и фундамента. Если наименьшая естественная гибкость комбинированной машины и опорной системы по направлению к замеру выше, чем его основная частота возбуждения (в большинстве случаев - ротационная частота) по меньшей мере на 25 %, тогда опорную систему в этом направлении можно считать жесткой. Все другие опорные системы можно считать гибкими.

### 7.4.3.3 Оценка

Стандарт ISO 10816-1 дает основное описание двух критериев оценки, используемых для определения сложности вибрации в разных классах машин. Один из критериев затрагивает амплитуду наблюдаемой широкополосной вибрации; вторая - изменения амплитуд, независимо от того, увеличиваются они или уменьшаются.

#### Зоны оценки

Следующие зоны определены для выработки качественной оценки вибрации данной машины и предоставления рекомендаций по допустимым мерам.

Зона А: Вибрации машин, только что введенных в эксплуатацию, обычно прекращаются на этом этапе.

Зона В: Машины с вибрацией в этой зоне считаются пригодными для неограниченной долгосрочной эксплуатации.

Зона С: Машины с вибрацией в этой зоне считаются непригодными для постоянной долгосрочной эксплуатации. Как правило, машины могут быть задействованы в работе в течение определенного периода времени в этом состоянии до тех пор, пока не появится возможность произвести восстановительные меры.

Зона D: Показатели вибрации в этой зоне считаются достаточно серьезными для того, чтобы машина пришла в неисправное состояние.

### **Рабочие ограничения**

Для долгосрочной эксплуатации принято устанавливать рабочие вибрационные ограничения. Эти ограничения выражены в виде АВАРИЙНЫХ СИГНАЛОВ и РАСЦЕПЛЕНИЙ.

### **Установки для АВАРИЙНЫХ СИГНАЛОВ**

Значения АВАРИЙНОГО СИГНАЛА могут значительно варьироваться вверх и вниз для различных машин. Выбранные показатели будут, как правило, установлены в соотношении к значению базовой линии, определенной по опыту положения замера или направления для конкретной машины.

Рекомендуется устанавливать значение АВАРИЙНОГО СИГНАЛА выше базовой линии на 25 % от высшего ограничения для зоны В. Если базовая линия расположена низко, АВАРИЙНЫЙ СИГНАЛ может быть ниже зоны С.

### **Установки для РАСЦЕПЛЕНИЯ**

Значения РАСЦЕПЛЕНИЯ будут находиться в соотношении к механической целостности машины и будут зависеть от любых особых разработок, которые предназначены для противостояния машины аномальным динамическим силам. Используемые значения будут в общем одинаковыми для всех машин одного дизайна и, как правило, не будут зависеть от значения установившейся базовой линии, используемой для установки АВАРИЙНЫХ СИГНАЛОВ.

**Таблица 7-3. Классификация зон сложности вибрации для крупногабаритных машин номинальной мощности более 300 кВт и не более 50 мВт; электрических машин с высотой вала H/315 мм или выше**

Класс опоры	Законтурная зона	Среднеквадратическая скорость [мм/сек.]
Жесткий	A/B	2.3
	B/C	4.5
	C/D	7.1
Гибкий	A/B	3.5
	B/C	7.1
	C/D	11.0

## 7.5 Техобслуживание подшипников и систем смазки

Данный раздел рассказывает о наиболее важных аспектах техобслуживания подшипников и системы смазки.

**\*\*\*Следующие разделы для типа подшипника: Рукавный подшипник**

### 7.5.1 Рукавные подшипники

В нормальных рабочих условиях рукавные подшипники почти не требуют ухода. Для обеспечения надежности работы уровень масла и объем утечки масла должны регулярно проверяться.

#### 7.5.1.1 Уровень масла

Уровень масла в самосмазывающемся рукавном подшипнике следует регулярно проверять. Уровень масла должен проходить по середине инспекционного окошка. Минимальный уровень масла - нижняя точка окошка, а максимальный - верхняя точка.

При необходимости заполнить соответствующим смазочным веществом, см. *Раздел 7.5.2.4 Качество масла.*

Уровень масла для рукавных подшипников, смазываемых потоком, соответствует уровню масла для самосмазывающихся подшипников. В подшипниках, смазываемых потоком, смотровое масляное окошко следует заменить на выходной масляной фланец.

#### 7.5.1.2 Температура подшипника

Температура подшипника измеряется с помощью термодетекторов сопротивления Pt-100. Если температура поднимается выше аварийного предела, это может быть вызвано повышенными потерями в подшипнике или снижением мощности охлаждения, и зачастую сигнализирует о проблеме в машине или в системе смазки и поэтому требует тщательного изучения.

Причины аномальной температуры подшипника могут быть различными, но некоторые из них указаны в разделе: *Раздел 7.5.2 Смазка рукавных подшипников* или в разделе: *Раздел 8.1.2 Система смазки и подшипники*. Если повышение температуры сопровождается повышением уровня вибрации, проблема может быть также связана с наладкой машины, см. *Раздел 3 Установка и наладка* или с неполадками створок подшипника, и в этом случае подшипник необходимо разобрать и проверить.

## 7.5.2 Смазка рукавных подшипников

Машины оснащены рукавными подшипниками сверхдолгого срока эксплуатации с условием постоянного функционирования смазки и соответствия типа и качества используемого масла рекомендациям компании ABB, а также инструкциям по замене масла.

### 7.5.2.1 Температура масла для смазки

Корректная температура масла, используемого для смазки, особенно важна для поддержания соответствующей рабочей температуры подшипника и для обеспечения эффективности смазки и нужной вязкости масла. Для машин, оснащенных маслоподачей, плохое функционирование охладителя или нагревателя масла и неправильный маслосток могут привести к проблемам с температурой масла. Для всех подшипников корректное качество и количество масла необходимо проверять при появлении температурных проблем. Дополнительную информацию можно найти в разделах: *Раздел 7.5.2.3 Рекомендуемые контрольные значения для масла* и *Раздел 7.5.2.4 Качество масла*.

### 7.5.2.2 Контроль за смазочным веществом

В течение первого года работы рекомендуется брать пробы масла примерно после 1000, 2000 и 4000 часов работы. Пробы необходимо отправлять поставщику масла для анализа. На основе результатов можно определить регулярность замены масла.

После первой замены качество масла можно проанализировать примерно в середине и в конце интервала между заменами масел.

### 7.5.2.3 Рекомендуемые контрольные значения для масла

Масло, используемое для смазки, должно быть проверено по следующим аспектам:

- Произвести визуальную проверку на цвет, мутность и посторонние вещества в пробирке. Масло должно быть чистым или слегка мутноватым. Мутность не должна быть следствием попадания воды
- Наличие воды не должно превышать 0.2%
- Первоначальная вязкость должна сохраняться с допуском  $\pm 15\%$
- В масле не должно быть сора, по чистоте оно должно соответствовать стандартам ISO 4406 класс 18/15, или NAS 1638 класс 9

- Уровень металлического загрязнения должен быть менее 100 PPM. Тенденция повышения данного показателя означает износ подшипника
- Общий уровень кислотности (TAN) не должен превышать 1 мг KOH на грамм масла. Не следует путать показатель TAN с показателем TBN (общая базисная величина)
- Понюхать масло. Резкий кислый или жженный запах сигнализирует о нарушениях.

Проверку масла следует организовать через несколько дней после первого испытательного пуска двигателя, перед первой заменой масла и, соответственно, при необходимости. Если замена масла произведена сразу после ввода в эксплуатацию, его можно снова использовать после очистки от частиц износа путем фильтрации или обработки в центрифуге.

В сложных случаях пробу масла следует отправить в лабораторию для определения вязкости, уровня кислотности, пенообразования и т. д.

#### 7.5.2.4 Качество масла

Подшипники разработаны для работы с одним из перечисленных ниже качеством масла. Уточнить необходимое качество масла в информационной табличке и на размерных чертежах.

Масла, приведенные ниже, включают следующие добавки:

- Антикоррозийная и антиокислительная присадка
- Противопенный состав
- Средство против износа.

**ВНИМ:** Если иначе не указано в чертежах фирмы ABB, подшипники разработаны только для одного из приведенных ниже качеств масла.

	<b>ISO VG 32</b> Вязкость 32 cSt при 40 °C	<b>ISO VG 46</b> Вязкость 46 cSt при 40 °C	<b>ISO VG 68</b> Вязкость 68 cSt при 40 °C	<b>ISO VG 100</b> Вязкость 100 cSt при 40 °C	<b>ISO VG 150</b> Вязкость 150 cSt при 40 °C	<b>SAE 40</b> Вязкость 150 cSt при 40 °C
<b>Экологически чистые масла:</b>						
Esso	-	HYDRAULIK-OEL HE 46	-	-	-	-
Mobil	EAL Syntraulic 32	EAL Syntraulic 46	EAL Syntraulic 68	EAL Syntraulic 100	-	-
Shell	Naturelle HF-E 32	Naturelle HF-E 46	Naturelle HF-E 68	-	-	-
<b>Минеральные масла:</b>						
Aral	Vitam GF 32	Degol CL 46	Degol CL 68	Degol CL 100	Degol CL 150	Degol CL 150
BP	Energol CS 32	Energol CS 46	Energol CS 68	Energol CS 100	Energol CS 150	Energol CS 150
Castrol	PERFECTO T 32	PERFECTO T 46	PERFECTO T 68	PERFECTO T 100	ALPHA MW 150	ALPHA MW 150
Chevron	MECHANISM LPS 32	MECHANISM LPS 46	MECHANISM LPS 68	MECHANISM LPS 100	GEAR COMPOUD EP 150	GEAR COMPOUD EP 150
DEA	Astron HL 32	Astron HL 46	Astron HL 68	Astron HL 100	Falcon CL 150	Falcon CL 15
Esso	TERESSO 32	TERESSO 46	TERESSO 68	NURAY 100, UMLAUFOEL 100	NUTO 150	NUTO 150
Fuchs	RENOLIN DTA 32	RENOLIN DTA 46	RENOLIN 207, RENOLIN DTA 68	RENOLIN 208, RENOLIN DTA 104	RENOLIN 210	RENOLIN 210
Klüber	LAMORA HLP 32	LAMORA HLP 46	LAMORA HLP 68	CRUCOLAN 100	CRUCOLAN 150	CRUCOLAN 150
Mobil	Mobil DTE Oil Light	Mobil DTE Oil Medium	Mobil Oil Heavy Medium	Mobil DTE Oil Heavy	Mobil DTE Oil Extra Heavy	Mobil DTE Oil Extra Heavy
Shell	Tellus Öl C 32	Tellus Öl C 46	Tellus Öl C 68	Tellus Öl C 100	Tellus Öl C 150	Tellus Öl C 150
Total	Azolla ZS 32	Azolla ZS 46	Azolla ZS 68	Azolla ZS 100	Carter EP 150	Carter EP 150

## 7.5.2.5 График замены минеральных масел

Для самосмазывающихся подшипников допускается регулярность чистки с заменой масла приблизительно через 8000 часов работы и примерно через 20000 часов работы для подшипников с системой циркуляции масла.

Более короткие интервалы могут быть необходимы в том случае, если машина часто запускается, наблюдается высокая температура масла или повышенная загрязненность масла от внешних факторов.

Соответствующую регулярность замены масла можно посмотреть в информационной табличке, см. *Раздел 2.1.2 Информационная табличка*.

**\*\*\*Следующий раздел для типа подшипника: Роликовый подшипник**

## 7.5.3 Роликовые подшипники

### 7.5.3.1 Конструкция подшипника

В нормальных рабочих условиях роликовые подшипники почти не требуют ухода. Для обеспечения надежности в работе подшипники необходимо регулярно смазывать высококачественными смазками для роликовых подшипников.

### 7.5.3.2 Информационная табличка

Все машины снабжены информационными табличками, прикрепленными к корпусу машины. Информационные таблички содержат информацию о подшипниках, а именно:

- Тип подшипника
- Используемое смазочное вещество
- Интервалы смазки и
- Количество смазочного вещества.

Дополнительную информацию по табличке можно найти в разделе: *Раздел 2.1.2 Информационная табличка*.

**ВНИМ:** Очень важно придерживаться информации, указанной в табличке, при эксплуатации и техническом обслуживании машины.

### 7.5.3.3 Регулярность смазки

Роликовые подшипники в электрических машинах нужно смазывать регулярно. Интервалы смазки указаны в информационной табличке.

**ВНИМ:** Независимо от интервалов, подшипники необходимо смазывать не реже раза в год.

Интервалы смазки рассчитаны на рабочую температуру 70°C (160°F). Если рабочая температура ниже или выше, чем предполагается, интервалы смазки должны меняться соответственно. Более высокая рабочая температура сокращает интервал смазки.



**ВНИМ:** Повышение температуры воздуха соответственно ведет к повышению температуры подшипника. Показатели интервала смазки должны быть сокращены вдвое по отношению к каждому повышению температуры подшипника на 15°C (30°F) и могут один раз быть увеличены вдвое при снижении температуры подшипника на 15°C (30°F).

#### **Интервалы смазки для приводов преобразователей частоты**

Работа на повышенной скорости, например, в установках с преобразователями частоты или работа на пониженной скорости с высокой нагрузкой потребует более короткого интервала между смазками или специального смазочного вещества. В подобных ситуациях следует консультироваться с отделом послепродажного обслуживания компании ABB.

**ВНИМ:** Предельную конструкционную скорость машины нельзя превышать. Годность подшипников к работе на высокой скорости следует уточнить.

### **7.5.3.4 Повторная смазка**

Смазку всех роликовых подшипников на вращающихся электрических машинах необходимо обновлять, см. *Раздел 7.5.3.3 Регулярность смазки*. Смазка может быть выполнена вручную или при помощи автоматической системы. В любом случае, необходимо проверить, чтобы достаточное количество соответствующей смазки было нанесено на подшипники с достаточными интервалами времени.

**ВНИМ:** Смазка может вызвать раздражение кожи или воспаление глаз. Соблюдать все правила техники безопасности при работе со смазкой, предписанные производителем.

#### **Смазка подшипников вручную**

Машины, пригодные для смазки вручную, оснащены ниппелями смазочных шприцев. Для того, чтобы предотвратить попадание посторонних частиц в подшипник, ниппели смазочных шприцев, а также окружающее пространство необходимо тщательно очистить перед непосредственной смазкой.

#### **Смазка вручную в ходе работы машины**

Смазка в ходе работы машины:

- Проверить, чтобы применяемая смазка была соответствующей
- Очистить ниппели смазочных шприцев и пространство вокруг них
- Проверить, чтобы смазочный канал был открыт, если снабжен рычагом, открыть его
- Уложить определенное количество соответствующего типа смазки в подшипник
- Дать машине поработать 1-2 часа для того, чтобы весь избыток смазки был выведен из подшипника. Температура подшипника может временно увеличиться в течение этого времени.
- Если снабжен рычагом, закрыть его.

**ВНИМ:** Помнить о подвижных деталях машины во время смазки.

#### **Смазка вручную во время остановки машины**

Желательно обновлять смазку во время работы машины. Если это невозможно или существует какая-либо опасность, обновление смазки следует производить во время остановки машины. В таком случае:

- Проверить, чтобы используемая смазка была применима в данной ситуации
- Остановить машину
- Очистить ниппели смазочных шприцев и пространство вокруг них
- Проверить, чтобы смазочный канал был открыт, если снабжен рычагом, открыть его.
- Уложить только половину смазки соответствующего типа в подшипник
- Включить машину на полной скорости на несколько минут
- Остановить машину
- После того, как машина остановлена, уложить определенное количество нужного типа смазки в подшипник
- Дать машине поработать 1-2 часа, чтобы весь избыток смазки был выведен из подшипника. Температура подшипника может временно увеличиться в течение этого времени.
- Если снабжен рычагом, закрыть его.

#### **Автоматическая смазка**

На рынке представлено большое количество различных систем автоматической смазки. Компания ABB рекомендует использовать только электромеханические системы смазки. Качество смазки, закладываемой в подшипник, необходимо проверять не менее раза в год: смазка должна по виду и запаху отвечать новой смазке. Отделение основного масла от мыла недопустимо.

**ВНИМ:** Если используется автоматическая система обновления смазки, следует удвоить показатель количества требуемого смазочного вещества, указанный на информационной табличке.

### **7.5.3.5 Смазка для подшипников**

Очень важно использовать смазку высокого качества и соответствующей мыльной основы. Этим можно обеспечить долгий и надежный срок работы подшипников.

Смазка, используемая при обновлении, должна обладать следующими свойствами:

- Быть специальной смазкой для роликовых подшипников
- Быть высокого качества на мыльной основе с содержанием лития и с минеральным или PAO-маслом

- Иметь вязкость основного масла на уровне от 100 до 160 cSt при 40°C (105°F)
- Иметь консистенцию уровня NLGI между 1.5 и 3. Для вертикальных машин или машин, смонтированных в условиях высокой температуры, рекомендуется уровень NLGI от 2 до 3
- Иметь постоянный уровень температуры между -30°C (-20°F) и как минимум +120°C (250°F).

Смазки необходимого качества выпускаются всеми основными производителями смазочных веществ. Если производство смазки изменилось или совместимость ее неизвестна, необходимо проконсультироваться с заводом-производителем оборудования компании ABB, см. *Раздел 9.1.5 Контактная информация отдела послепродажного обслуживания.*

ВНИМ: Различные смазочные составы нельзя мешать, за исключением тех случаев, когда их совместимость доказана.

ВНИМ: Рекомендуется использовать добавки к смазкам. Однако перед этим необходимо получить письменные гарантии производителя смазочного вещества с подтверждением того, что использование добавок не приведет к неисправности подшипников или изменению свойств смазочного вещества при рабочей температуре. Это особенно важно для добавок типа EP.

ВНИМ: Использование смазочных веществ с содержанием примесей EP не рекомендуется.

#### **Рекомендуемая смазка для роликовых подшипников**

Компания ABB рекомендует использовать любую из представленных ниже высокоэффективных смазок:

- Esso Unirex N2, N3 или S2 (на литиевой основе)
- Mobilith SHC 100 (на литиевой основе)
- Shell Albida EMS 2 (на литиевой основе)
- SKF LGHQ 3 (на литиевой основе)
- Klüber Klüberplex BEM 41-132 (на особой литиевой основе)
- FAG Arcanol TEMP110 (на литиевой основе).

Регулярность обновления смазки для смазочных веществ, отвечающих требованиям, отличным от представленных выше, должны быть сокращены на половину.

#### **Смазка роликовых подшипников для экстремальных температур**

Если рабочая температура подшипника превышает 100°C (210°F), следует проконсультироваться с заводом-производителем оборудования компании ABB по вопросу подходящих смазочных веществ.

### 7.5.3.6 Техническое обслуживание подшипников

Срок эксплуатации подшипников предположительно меньше, чем срок эксплуатации электрической машины. Поэтому подшипники следует регулярно менять.

Техобслуживание роликовых подшипников требует особой тщательности, использования специальных инструментов и надлежащей организации для обеспечения более долгого срока функционирования новых установленных подшипников.

Во время техобслуживания подшипников следует:

- Обеспечить невозможность попадания грязи или посторонних веществ в подшипники в течение всего времени проведения технического обслуживания
- Подшипники промыть, высушить и предварительно смазать соответствующим высококачественным смазочным веществом для роликовых подшипников до сборки
- Разборка и монтаж подшипников не приведет к их повреждению. Подшипники следует снимать с помощью зажимов и регулировки температуры или с помощью специальных инструментов, предназначенных для этой цели.

При необходимости замены подшипников обращаться в Отдел послепродажного обслуживания компании АВВ. Контактная информация в разделе: *Раздел 9.1.5 Контактная информация отдела послепродажного обслуживания.*

### 7.5.4 Проверка сопротивления изоляции подшипника

Проверка сопротивления изоляции подшипника входит в обслуживание и первично осуществляется на заводе во время финальной сборки и тестирования. Эту процедуру необходимо проводить также во время всех обширных капремонтов машины. Хорошая изоляция необходима для устранения возможности циркулирования токов подшипника, которые могут быть индуктированы напряжениями вала. Изоляция подшипника неприводного конца отрезает контур тока подшипника и, таким образом, устраняет риск поломки подшипника, связанный с токами подшипника.

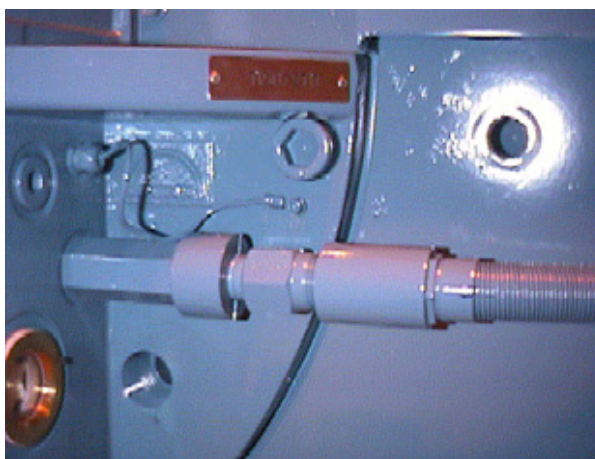
Вал приводного конца вала электрической машины должен быть заземлен, так как незаземленный вал будет иметь неизвестный электрический потенциал перед окружающим пространством и окажется потенциальным источником неисправностей. Однако, для того, чтобы облегчить тестирование изоляции подшипника неприводного конца, подшипник приводного конца, как правило, также изолируется. Эта изоляция короткозамкнута кабелем заземления во время обычного рабочего режима; см. *Рисунок 7-2 Кабель заземления подшипника приводного конца (D).*

ВНИМ: Не все машины снабжены изолированными подшипниками.

ВНИМ: Машины с изолированными подшипниками снабжены наклейкой, указывающей на изолированный подшипник.

### 7.5.4.1 Порядок выполнения

В машинах с изолированным подшипником на приводном конце короткозамкнутый кабель заземления в подшипнике приводного конца необходимо снять до проведения теста на сопротивление изоляции подшипника неприводного конца. Если подшипник приводного конца не изолирован, необходимо произвести проверку сопротивления изоляции подшипника на неприводном конце путем снятия створок подшипника приводного конца или экрана подшипника и поднятия вала. Этим можно нейтрализовать возможность электрического контакта между валом и любой другой деталью, например, корпусом или кожухом подшипника.



**Рисунок 7-2 Кабель заземления подшипника приводного конца (D)**

Во всех машинах любые установленные по выбору щетки заземления вала, муфты и роторные щетки нежелательного замыкания на землю (если не выполнены из проводящего материала) должны быть сняты. Измерить сопротивление изоляции от вала до земли, используя не более 100 В пост. тока, см. *Рисунок 7-3 Тестирование сопротивления изоляции подшипника.*

Сопротивление изоляции считается удовлетворительным, если показатель сопротивления превышает 10 кВт.

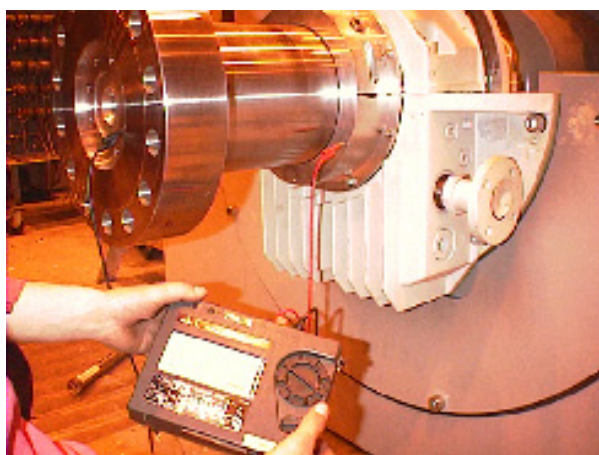


Рисунок 7-3 Тестирование сопротивления изоляции подшипника

## 7.6 Техническое обслуживание обмоток статора и ротора

Обмотки вращающихся электрических машин подвержены электрическому, механическому и термическому воздействию. Обмотки и изоляция постепенно стареют и повреждаются в результате этих воздействий. Поэтому срок службы машины зачастую зависит от надежности изоляции.

Большую часть процессов, ведущих к неполадкам, можно предупредить или хотя бы задержать, соблюдая правила техобслуживания и регулярное тестирование. В данном разделе приводится общее описание производства основных операций обслуживания и тестирования.

Во многих странах отдел обслуживания АВВ предлагает полный комплекс сервисного обслуживания, который включает в себя и обширное тестирование.

В ходе техобслуживания электрической обмотки необходимо соблюдать основные меры предосторожности при работе с электричеством, а также соответствующие местные нормы во избежании опасных ситуаций. Дополнительная информация в разделе: *Раздел 7.2 Меры техники безопасности*.

Независимые тесты и инструкции по проведению техобслуживания можно найти в следующих международных стандартах:

1. IEEE Std. 43-2000, IEEE Recommended Practice for Testing Insulation Resistance of Rotating Machines
2. IEEE Std. 432-1992, IEEE Guide for Insulation Maintenance for Rotating Electrical Machinery (5 hp to Less Than 10 000 hp)

### 7.6.1 Принципы техники безопасности при техобслуживании обмоток

Опасные этапы техобслуживания обмоток включают:

- Работу с опасными растворами, лаками и смолами. Опасные вещества необходимы для чистки и лакировки обмоток. Эти вещества могут быть опасны для органов дыхания, при попадании в рот или при любом контакте с кожей или другими органами. При попадании опасного вещества на кожу

необходимо обратиться за квалифицированной медицинской помощью

- Работа с легковоспламеняющимися растворами и лаками. Данные опасные вещества может использовать только авторизованный персонал с соблюдением всех правил техники безопасности
- Тестирование под высоким напряжением (HV). Тесты на высокое напряжение должны проводиться только авторизованным персоналом с соблюдением всех правил техники безопасности.

Опасными веществами, используемыми при техобслуживании обмоток, являются:

- Минеральный скипидар: раствор
- Трихлорэтан 1.1.1: раствор
- Отделочный лак: раствор и смола
- Клейкая смола: эпоксидная смола

ВНИМ: Существуют специальные рекомендации по работе с опасными веществами в ходе техобслуживания.

Некоторые общие меры безопасности во время техобслуживания обмоток:

- Не вдыхать пары; обеспечить достаточную циркуляцию воздуха на рабочем месте или пользоваться маской для лица
- Пользоваться защитными очками, обувью, каской, перчатками и специальным защитным костюмом. Всегда использовать защитные кремы
- Оборудование для распыливания лака, корпус двигателя и обмотки должны быть заземлены на время распыливания лака
- Соблюдать технику безопасности при работе в шахтах и тесных помещениях
- Тест на высокое напряжение должен производить только обученный для этой работы специалист
- Не курить, не есть и не пить на рабочем месте.

См. бланк тестирования обмотки в приложении: *ОТЧЕТ О ВВОДЕ В ЭКСПЛУАТАЦИЮ*.

## 7.6.2 Время проведения техобслуживания

Существует три основных принципа относительно времени проведения техобслуживания обмоток:

- Техобслуживание обмоток должно осуществляться в комплексе с общим обслуживанием машины
- Обслуживание следует проводить только по необходимости
- Машины особо важного назначения должны обслуживаться намного чаще, чем менее важные машины. Это также касается тяжелых приводов и обмоток, которые быстрее загрязняются.

ВНИМ: Практическое правило: тест на сопротивление изоляции необходимо проводить раз в год. Этого должно быть достаточно для большинства

машин в большинстве рабочих условий. Остальные тесты необходимо проводить только при возникновении проблем.

Программа техобслуживания для всей машины, включая обмотки, представлена в разделе: *Раздел 7.3 Программа техобслуживания*. Тем не менее, программа техобслуживания должна соответствовать обстоятельствам Заказчика, то есть сервисное обслуживание других машин и рабочих условий вместе с рекомендуемой регулярностью обслуживания должны соблюдаться.

### 7.6.3 Корректная рабочая температура

Корректная температура обмоток обеспечивается за счет содержания в чистоте внешних поверхностей машины, обеспечения функционирования системы охлаждения и контроля за температурой охлаждающего вещества. Если вещество излишне охлаждается, вода может начать конденсировать в машине. Это может намочить обмотку и ухудшить сопротивление изоляции.

#### **\*\*\*Следующий параграф для типа охлаждения: Открытый воздух**

Для машин с охлаждающим воздухом особенно важна чистота воздушных фильтров. Регулярность чистки и замены воздушных фильтров должны быть определены в соответствии с местными условиями эксплуатации.

Рабочие температуры статора должны поддерживаться термодетекторами сопротивления. Значительные температурные различия между детекторами могут сигнализировать о повреждении обмоток. Проверить, чтобы изменения не были связаны со сдвигом измерительного канала.

### 7.6.4 Тест на сопротивление изоляции

В ходе основной работы по техобслуживанию и перед первым запуском машины или после долгого периода простоя, необходимо произвести измерение сопротивления изоляции обмоток статора и ротора.

Показатели сопротивления изоляции дают информацию о влажности и загрязненности изоляции. На основе этих данных можно произвести необходимую чистку и сушку.

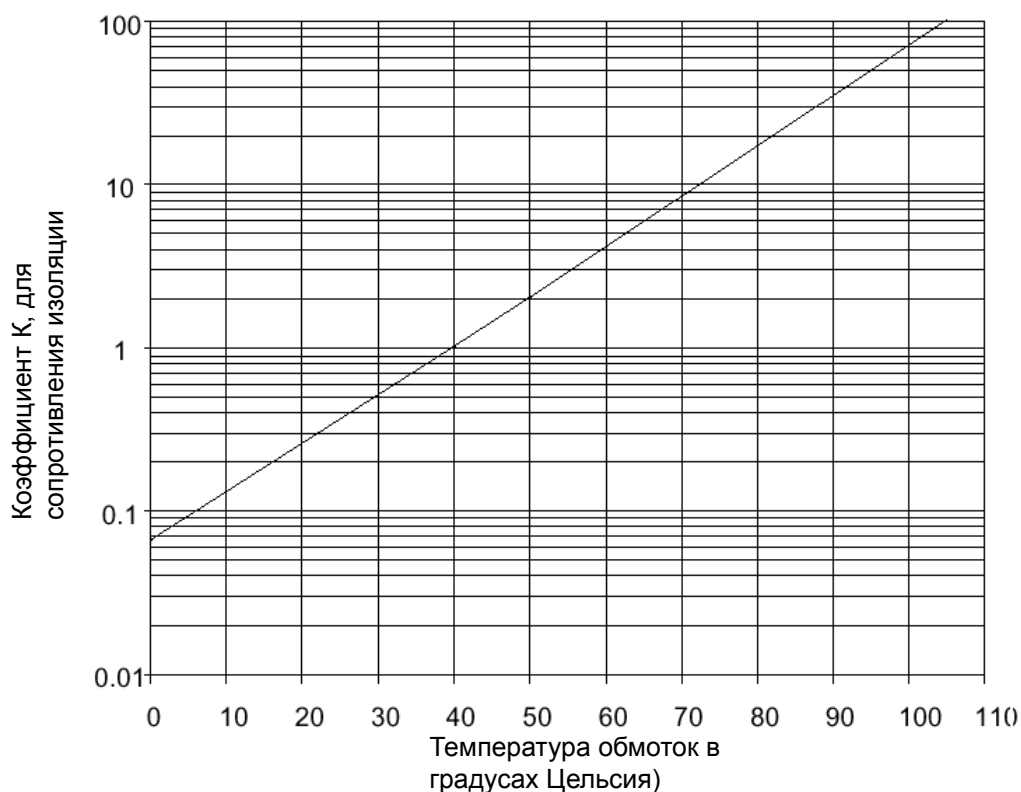
В новых машинах с сухими обмотками сопротивление изоляции очень высокое. Сопротивление, однако, может быть особенно низким, если машина подвергалась неправильной транспортировке и хранению, а также влажности или неверно эксплуатировалась.

**ВНИМ:** Обмотки должны быть немедленно заземлены после измерений, чтобы предотвратить опасность электрошока.

#### 7.6.4.1 Пересчет значений измеренного сопротивления изоляции

Для возможности сравнения полученных значений сопротивления изоляции, значения установлены на отметке 40°C. Действительное значение конвертировано на соответствующий уровень в 40°C при помощи нижеследующей диаграммы. Использование данной диаграммы должно быть ограничено до температур достаточно близких к стандартному значению в 40°C, так как большие отклонения от него могут в результате привести к поломкам.





**Рисунок 7-4 Корреляция между сопротивлением изоляции и температурой**

R = Значение сопротивления изоляции при определенной температуре

R40 = Эквивалентное сопротивление изоляции при 40°C

$$R40 = k \times R$$

Пример:

R = 30 мВт измеряемых при 20°C

k = 0.25

R40 = 0.25 x 30 мВт = 7.5 мВт

**Таблица 7-4. Показания температуры в градусах Цельсия (°C) и в градусах Фаренгейта (°F)**

°C	0	10	20	30	40	50	60	70	80	90	100	110
°F	32	50	68	86	104	122	140	158	176	194	212	230

### 7.6.4.2 Общие положения

Необходимо учесть следующие обстоятельства перед принятием решения о каких-либо мерах, связанных с результатами тестов на сопротивление изоляции:

- Если полученные значения считаются слишком низкими, обмотку необходимо очистить и высушить. Если это не помогает, необходимо обратиться за помощью к специалистам
- Если предполагается, что машина была подвержена воздействию влаги, ее необходимо тщательно высушить независимо от полученного значения сопротивления изоляции
- Значение сопротивления изоляции будет сокращаться с подъемом температуры обмотки
- Сопротивление сокращается вдвое на каждые повышения температуры в 10 ... 15 К.

ВНИМ: Сопротивление изоляции в тестовом отчете, как правило, значительно выше, чем значения, полученные на рабочем месте.

### 7.6.4.3 Минимальные значения сопротивления изоляции

Критерии обмоток в нормальных условиях:

В общем, значения сопротивления изоляции сухих обмоток должны значительно превышать минимальные значения. Точные значения привести невозможно, так как значения сопротивления изоляции зависят от типа машины и местных условий. Кроме того, на сопротивление изоляции влияет возраст и активность эксплуатации машины. Поэтому нижеследующие значения могут рассматриваться только как ориентировочные.

Пределы сопротивления изоляции, приведенные ниже, имеют силу при 40 °C и при использовании тест-напряжения в течение 1 минуты и более.

- Ротор

Для асинхронных машин с намотанным ротором:  $R_{(1-10 \text{ мин. при } 40 \text{ }^\circ\text{C})} > 5 \text{ мВт}$

ВНИМ: Угольная пыль на контактных кольцах и голых медных поверхностях снижают значения сопротивления изоляции ротора.

- Статор

Для новых статоров:  $R_{(1-10 \text{ мин. при } 40 \text{ }^\circ\text{C})} > 1000 \text{ мВт}$ . Если замер проходит в условиях повышенной теплоты и влажности, значения  $R_{(1-10 \text{ мин. при } 40 \text{ }^\circ\text{C})}$  выше 100 мВт можно считать удовлетворительными

Для используемых статоров:  $R_{(1-10 \text{ мин. при } 40 \text{ }^\circ\text{C})} > 100 \text{ мВт}$

ВНИМ: Если приведенные здесь значения не достигнуты, причина низкого сопротивления изоляции должна быть выявлена. Низкое значение сопротивления изоляции вызвано обычно повышенной влажностью или загрязненностью или тем, что действительная изоляция осталась незатронутой.

### 7.6.4.4 Измерение сопротивления изоляции обмотки статора

Сопротивление изоляции измеряется с помощью измерителя сопротивления изоляции. Тест-напряжение составляет 1000 В постоянного тока. Тест длится 1 минуту, после чего записывается значение сопротивления изоляции. Прежде, чем

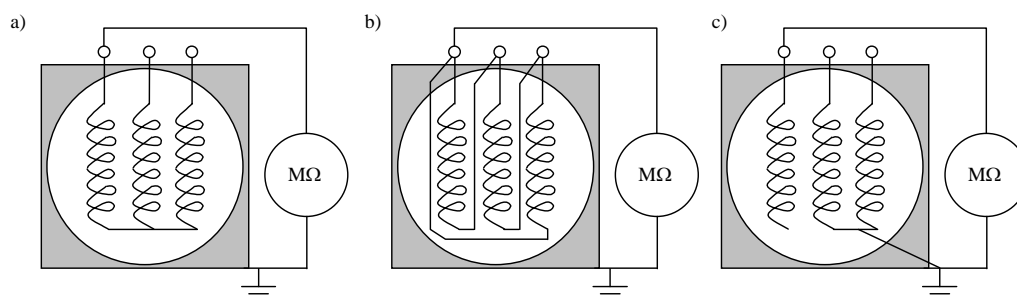
приступать к тесту на сопротивление изоляции, следует предпринять следующие меры:

- Проверить, чтобы вторичные подключения трансформаторов тока (CT's), включая свободные сердечники, были закрыты. См. *Рисунок 7-5 Подсоединение обмоток статора для измерений сопротивления изоляции*
- Проверить, чтобы все кабели подачи питания были отключены
- Проверить, чтобы корпус машины и обмотки статора, которые не участвуют в измерении, были заземлены
- Измерить температуру обмоток
- Все термодетекторы сопротивления заземлены
- Возможное заземление трансформаторов напряжения (используется редко) должно быть снято.

Измерение сопротивления изоляции должно производиться в распределительной коробке. Обычно тест распространяется на все обмотки в группе, в таком случае измеритель подключен между корпусом машины и обмоткой, см. *Рисунок 7-5 Подсоединение обмоток статора для измерений сопротивления изоляции*. Корпус заземлен и три фазы обмотки статора остаются подключенными на нейтральную точку, см. *Рисунок 7-5 Подсоединение обмоток статора для измерений сопротивления изоляции*.

Если измеренное сопротивление изоляции всей обмотки ниже заданного и фазовые обмотки могут легко разъединиться друг с другом, каждую фазу можно измерить отдельно, но это возможно не во всех машинах. В таких случаях прибор подключен между корпусом машины и одной из обмоток. Корпус и две фазы, которые не измеряются, заземлены; см. *Рисунок 7-5 Подсоединение обмоток статора для измерений сопротивления изоляции*.

Если фазы измеряются отдельно, все точки звезды системы обмоток должны быть сняты. Если точку звезды компонента невозможно снять, как в типичных трехфазных трансформаторах напряжения, необходимо снять весь компонент.



**Рисунок 7-5 Подсоединение обмоток статора для измерений сопротивления изоляции**

**a) Измерение сопротивления изоляции для обмотки с соединением звездой**

**b) Измерение сопротивления изоляции для обмотки с соединением треугольником**

**c) Измерение сопротивления изоляции для одной фазы обмотки. 'MW' указывает на измеритель сопротивления изоляции.**

После измерения сопротивления изоляции фазы обмотки должны быть немедленно заземлены для разгрузки.

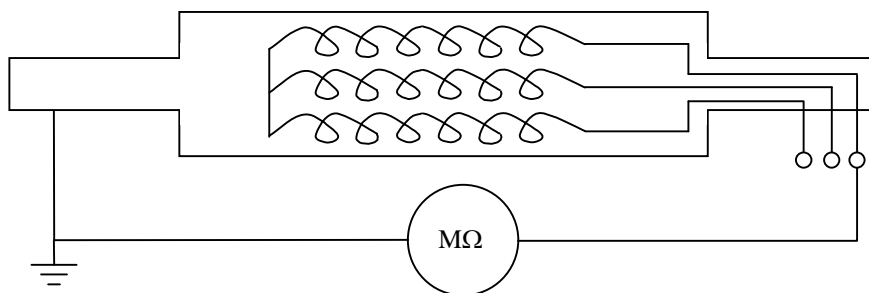
**\*\*\*Следующий раздел для типа ротора: Контактные кольца**

#### 7.6.4.5 Измерение сопротивления изоляции обмотки ротора

Сопротивление изоляции измеряется с помощью измерителя. Тест-напряжение составляет 1000 В постоянного тока. Прежде чем приступить к тесту на сопротивление изоляции, следует предпринять следующие меры:

- Проверить, чтобы все кабели подачи питания были отключены от основной подачи
- Проверить, чтобы кабели соединения устройства контактного кольца были отключены от питания
- Проверить, чтобы корпус машины и обмотки статора были заземлены
- Вал должен быть заземлен
- Фазы обмотки, не участвующие в измерениях, заземлены. Обмотка ротора может быть внутри подсоединена треугольником или звездой. В таком случае нет возможности измерять фазы обмотки по отдельности
- Подключения карбоновых щеток проверены и находятся в порядке
- Проверено измерительное устройство
- Температуры обмотки статора измерены и рассматриваются как эталонное значение для температуры обмотки ротора.

Измеритель сопротивления изоляции подключен между всей обмоткой ротора и валом машины, см. *Рисунок 7-6 Измерение сопротивления изоляции для обмотки ротора*. После измерения обмотки ротора фазы обмотки ротора должны быть немедленно заземлены для разгрузки.



**Рисунок 7-6 Измерение сопротивления изоляции для обмотки ротора**

На схеме ротор представлен с соединением звездой.

### 7.6.5 Измерение сопротивления изоляции для комплектующих

Для обеспечения корректного функционирования защиты машины и дополнительного оборудования их состояние можно определить с помощью теста на сопротивление изоляции. Эта процедура описана более подробно в разделе: *Раздел 7.6 Техническое обслуживание обмоток статора и ротора*. Тест-напряжение для внешнего обогревателя должно составлять 500 В постоянного тока, а для остального дополнительного оборудования - 100 В постоянного тока. Измерять сопротивление изоляции детекторов Pt-100 не рекомендуется.

### 7.6.6 Индекс поляризации

В тесте на индекс поляризации сопротивление изоляции измеряется после применения напряжения в течение 15 секунд и 1 минуты (или 1 минуты и 10 минут). Тест на индекс поляризации менее зависим от температуры, чем сопротивление изоляции. Когда температура обмотки ниже 50°C (122°F), ее можно рассматривать как независимую от температуры. Высокая температура может вызвать непредвиденные изменения поляризационного индекса, поэтому его не следует использовать при температуре выше 50°C (122°F).

Грязь и влажность, попадающие в обмотку, обычно снижают сопротивление изоляции и поляризационный индекс, а также их зависимость от температуры. В этом случае кривая на рисунке: *Рисунок 7-4 Корреляция между сопротивлением изоляции и температурой* станет более изогнутой. Обмотки с открытыми путями тока утечки (напр. в короткозамкнутых электродвигателях) особенно подвержены влиянию грязи и влажности.

Существуют четкие правила определения минимального показателя сопротивления изоляции, обеспечивающие безопасный запуск двигателя. Поляризационный индекс (PI) обычно варьируется между 1 и 4. Если обмотки влажные и загрязнены, поляризационный индекс PI составляет примерно 1.

Минимальное значение PI для обмоток статора класса F составляет более 2.

**ВНИМ:** Если сопротивление изоляции обмотки на уровне нескольких тысяч мВт, индекс поляризации не является существенным критерием для определения состояния изоляции и может не учитываться.

$$PI = \frac{R_{1\min}}{R_{15s}} \text{ or } \left( \frac{R_{10\min}}{R_{1\min}} \right)$$

### 7.6.7 Прочие операции техобслуживания

Как правило, обмотки производства ABB надежны в эксплуатации и в дополнение к регулярному наблюдению за ними требуют только чистки время от времени и сушки, как описано выше. При возникновении внештатных ситуаций и необходимости ухода рекомендуется прибегнуть к профессиональной помощи. Организация послепродажного обслуживания компании ABB предлагает помощь в вопросах обслуживания обмоток электрических машин, контактную информацию можно найти в разделе: *Раздел 9.1.5 Контактная информация отдела послепродажного обслуживания.*

**\*\*\*Следующие разделы для типа ротора: Контактные кольца**

## 7.7 Техобслуживание контактных колец и щеточного механизма

Машина с контактными кольцами будет нормально функционировать только в том случае, если контактные кольца и щеточная установка регулярно проверяются и обслуживаются.

### 7.7.1 Уход за контактными кольцами

Следует содержать скользящие поверхности контактных колец в чистоте. Контактные кольца необходимо проверять, а изоляционные поверхности очищать. В результате износа щеток образуется угольная пыль, что легко создает проводящий мост над изоляционными поверхностями. Между контактными кольцами могут возникать электроразряды, а также вспышки, которые могут привести к остановке работы машины. Контактная поверхность колец вместе с щетками образуют патину, которая заметна по характерному цвету. Это нормальное явление, и во многих случаях помогает работе щеток. Поэтому не следует классифицировать образование патины как неисправность и счищать ее.

#### 7.7.1.1 Период простоя

Если машина долгое время простаивает, щетки следует поднять вверх. Во время транспортировки, хранения, монтажа или долгих нерабочих периодов скользящие поверхности контактных колец могут поцарапаться или загрязниться. Перед новым запуском машины скользящие поверхности следует проверить и очистить.

#### 7.7.1.2 Износ

В первую очередь, следует проверить контактное кольцо обратной полярности, которое может изнашиваться быстрее, в результате чего возможны его расплющивание и плавление. В случае, если контактные кольца станут шершавыми или неровными, их следует отшлифовать или обточить.

Асимметричность диаметра отверстия должна составлять не более 1.0 мм, но местами допускается не более 0.2 мм. Если контактные кольца изношены или обгорели, следует установить новые.

Измерить эксцентricность контактных колец с помощью циферблатного измерительного прибора. Измерительная точка находится на контактном кольце или внешней поверхности щетки. Фиксируются наибольший и наименьший показатели за один поворот вала. Разница максимального и минимального значений не должна превышать 1.0 мм, а местами составлять не более 0.2 мм. Разница внешних диаметров двух контактных колец может составлять не более 2 мм.

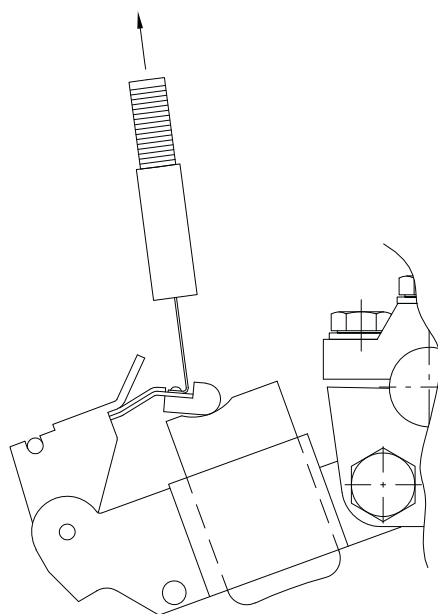
## 7.7.2 Уход за щеточным механизмом

Щеточный механизм необходимо проверять, а изоляционные поверхности очищать.

В результате износа щеток образуется угольная пыль, что легко создает проводящий мост над изоляционными поверхностями. Угольную пыль лучше всего удалять со щеточного механизма пылесосом.

### 7.7.2.1 Давление щетки

Давление щетки должно распределяться равномерно по всей контактной поверхности, то есть щетка должна подстраиваться под форму контактного кольца. Давление щетки является одним из наиболее важных отдельных факторов функционирования щеток. Давление должно составлять 18-20 мН/мм<sup>2</sup> (180-200 г/см<sup>2</sup>). Для определения давления щетки следует использовать пружинные весы. Укрепить пружинные весы к концу давящего на щетку рычага и потянуть в радиальном направлении до тех пор, пока давление не выйдет из щетки. Для наглядности между щеткой и рычагом давления следует использовать кусок бумаги, см. *Рисунок 7-7 Проверка давления щетки с помощью пружинных весов.*



**Рисунок 7-7 Проверка давления щетки с помощью пружинных весов**

**\*\*\*Следующие разделы для типа охлаждения: Открытый воздух, Воздушно-водяной, Воздушно-воздушный**

## **7.8 Техобслуживание охлаждающих устройств**

Охлаждающие устройства, как правило, не требуют особого ухода, но рекомендуется регулярно проверять их состояние с целью обеспечения бесперебойной работы.

**\*\*\*Следующий раздел для типа охлаждения: Открытый воздух**

### **7.8.1 Инструкции по обслуживанию машин с охлаждающим вентилятором**

Охлаждающий воздух обычно циркулирует через вентилятор и/или через ротор. Вентилятор может быть установлен на валу или управляться отдельным двигателем. Возможно также подключение давления внешнего воздуха. В зависимости от дизайна машины, циркуляция может быть симметричной или асимметричной, перемещенной по оси. Охлаждающий воздух должен быть предельно чистым, поскольку любая грязь, которая попадает в машину, приводит к загрязненности и сокращает эффективность охлаждения.

Верхние панели стандартных защищенных от влияния погоды машин поставляются с фильтрами или без них в соответствии со спецификациями. По особому заказу верхняя панель оснащена выключателем перепада давления для мониторинга состояния фильтров.

Если обмотки или термодетекторы охлаждающего воздуха показывают аномальные показатели, необходимо произвести проверку охлаждающей системы. Два основных направления технического обслуживания включают



проверку состояния воздушных фильтров и обеспечение хорошей циркуляции воздуха внутри машины. Внутренности машины должны очищаться и проверяться в ходе капремонтов или при возникновении различных проблем.

Другими причинами плохого функционирования охлаждающей системы может явиться повышенная температура внешнего воздуха или высокая температура забираемого воздуха. Кроме того, смазка или неправильное функционирование подшипника может привести к его повышенной температуре.

Существенно высокая температура может привести к возникновению проблем в системе измерения температуры, см. *Раздел 8.3.2 Термодетекторы сопротивления Pt-100*.

### 7.8.1.1 Чистка фильтров

Фильтры следует чистить регулярно. Фильтры требуют чистки, когда термодетекторы обмотки показывают непредусмотренную температуру или когда температура близка к аварийной. При использовании манометра фильтры следует прочистить, когда давление падает в два раза.

Фильтры следует чистить регулярно. Периодичность чистки зависит от чистоты окружающего воздуха. Фильтры требуют чистки, когда термодетекторы обмотки показывают аномальные значения температуры или когда температура близка к аварийной.

Если используется система контроля за перепадом давления, фильтры необходимо заменять сразу после аварийного сигнала. Аварийный уровень составляет 50% загрязнения поверхности воздушного фильтра. Операторы должны вручную проводить регулярную проверку фильтров.

Для чистки необходимо снять воздушные фильтры. Если окружающий воздух достаточно чист, фильтры можно заменить во время работы машины. Чистку следует производить регулярно пылесосом сначала со стороны верхнего потока, а затем со стороны разгрузки. Время от времени рекомендуется тщательно промывать фильтры чистой водой, чтобы удалить грязь, которая не отстает при помощи пылесоса. Если в фильтрах много жирной грязи, фильтры следует промывать моющим средством. Моющее средство нужно тщательно смыть, прежде чем устанавливать фильтр обратно. Следить за тем, чтобы фильтры были установлены в нужном направлении, то есть, чтобы стрелки на корпусе воздушных фильтров указывали направление потока воздуха. Некоторые фильтры могут быть установлены в любом направлении. См. также информацию от производителя воздушных фильтров. Фильтры следует чистить регулярно. Фильтры требуют чистки, когда термодетекторы обмотки показывают непредусмотренную температуру или когда температура близка к аварийной. При использовании манометра фильтры следует прочистить, когда давление падает в два раза.

Снять воздушные фильтры. Чистку следует производить регулярно пылесосом сначала со стороны верхнего потока, а затем со стороны разгрузки. Время от времени рекомендуется тщательно промывать фильтры чистой водой, чтобы удалить грязь, которая не отстает с помощью пылесоса. Если в фильтрах много жирной грязи, фильтры следует промыть моющим средством. Моющее средство нужно тщательно смыть, прежде чем фильтр будет установлен на свое место. Следить за тем, чтобы фильтры были установлены на месте правой стороной вверх (стрелки на корпусе воздушных фильтров указывают направление потока

воздуха). См. также инструкции изготовителя воздушных фильтров. Фильтры следует чистить регулярно. Фильтры требуют чистки, когда термодетекторы обмотки показывают непредусмотренную температуру или когда температура близка к аварийной. При использовании манометра фильтры следует прочистить, когда давление падает в два раза.

Снять воздушные фильтры. Чистку следует производить регулярно пылесосом сначала со стороны верхнего потока, а затем со стороны разгрузки. Время от времени рекомендуется тщательно промывать фильтры чистой водой, чтобы удалить грязь, которая не отстает с помощью пылесоса. Если в фильтрах много жирной грязи, фильтры следует промыть моющим средством. Моющее средство нужно тщательно смыть, прежде чем фильтр будет установлен на свое место. Следить за тем, чтобы фильтры были установлены на месте правой стороной вверх (стрелки на корпусе воздушных фильтров указывают направление потока воздуха). См. также инструкции изготовителя воздушных фильтров.

**\*\*\*Следующие разделы для типа охлаждения: Воздушно-водяной**

## **7.8.2 Техобслуживание воздушно-водных теплообменников**

Если термодетекторы показывают нормальную рабочую температуру, а индикаторы утечки не сигнализируют об утечках, в подобных случаях не требуется никакого дополнительного контроля за системой охлаждения.

**\*\*\*Следующие разделы для типа охлаждения: Воздушно-воздушный**

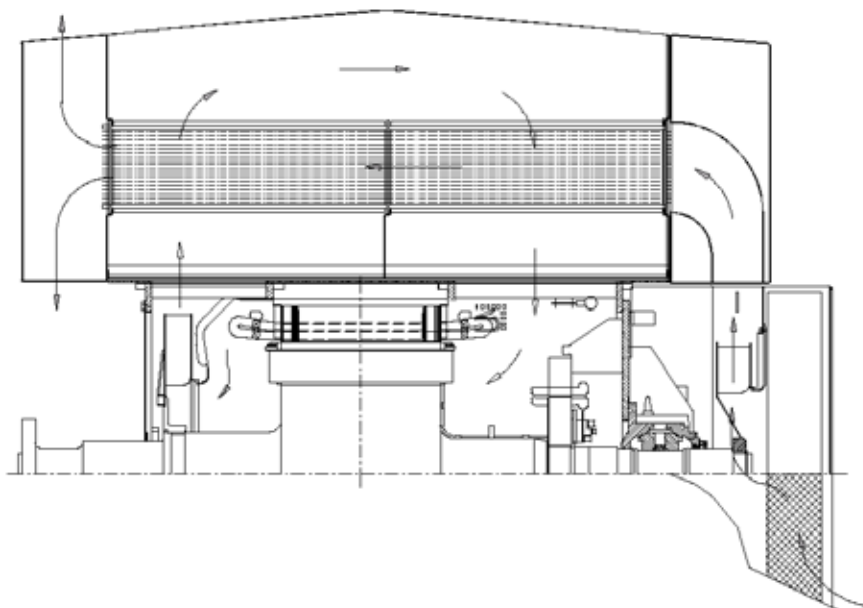
## **7.8.3 Техобслуживание воздушных теплообменников**

В машине установлено охладительное устройство. Воздушные трубы в теплообменнике обычно выполнены из алюминия.

### **7.8.3.1 Циркуляция воздуха**

Внутренний воздух обычно циркулирует через вентилятор и/или через ротор. Вентилятор может быть установлен на вале или управляться отдельным двигателем. В зависимости от дизайна машины, циркуляция может быть симметричной или асимметричной, перемещенной по оси.

Внешний поток воздуха обычно создается вентилятором, установленным на вале или управляемым отдельным двигателем. Возможно также подключение давления внешнего воздуха.



**Рисунок 7-8 Поток охлаждающего воздуха (типичная асимметричная конструкция)**

Машина может быть оснащена термодетекторами для мониторинга внутреннего охлаждающего воздуха. Если детекторы температуры показывают нормальную рабочую температуру, в подобных случаях не требуется никакого дополнительного контроля за системой охлаждения.

Если термодетекторы показывают аномальные или близкие к аварийным значения в обмотке или в охлаждающем воздухе, необходимо произвести проверку охладительной системы. Если охладители необходимо очистить, см. инструкции ниже.

### 7.8.3.2 Чистка

На внутренних поверхностях труб и охлаждающей поверхности могут образовываться наросты из живых организмов, которые снижают мощность охлаждения. Поэтому теплообменник следует регулярно чистить, в зависимости в каждом конкретном случае от качества охлаждающего воздуха. На начальном этапе эксплуатации теплообменник следует проверять регулярно.

Продуть теплообменник с помощью сжатого воздуха или прочистить его соответствующей щеткой. Не пользоваться стальной щеткой, которая может повредить алюминиевые трубы; применима мягкая круглая латунная проволочная щетка.

### 7.8.4 Техобслуживание внешних вентиляторных двигателей

Внешние вентиляторные двигатели не требуют обслуживания, так как подшипники внешних вентиляторных двигателей смазаны с учетом всего срока своей эксплуатации. Рекомендуется иметь запасной внешний вентиляторный

двигатель. Обслуживание двигателя осуществляется в соответствии с инструкциями.

## **7.9 Ремонт, демонтаж и сборка**

Все операции, связанные с ремонтом, демонтажом и сборкой должны производиться квалифицированным техперсоналом. Детальная информация по демонтажу и сборке предоставляется по требованию. Для получения информации обращаться в Отдел послепродажного обслуживания, см. *Раздел 9.1.5 Контактная информация отдела послепродажного обслуживания.*

## Раздел 8 Диагностика неисправностей

---

### 8.1 Диагностика неисправностей

Информация данного раздела поможет в случае рабочей неполадки поставленной фирмой АВВ вращающейся электрической машины. Таблицами диагностики неисправностей, приведенными ниже, можно воспользоваться для обнаружения и исправления механической, электрической или температурной неполадки, а также неполадки в системе смазки. Все проверки и необходимые меры должны осуществляться только квалифицированными специалистами. При малейшем сомнении необходимо связаться с отделом послепродажного обслуживания компании АВВ для получения дополнительной информации или технической помощи, связанной с диагностикой неисправностей и ремонтом оборудования.

## 8.1.1 Механические неисправности

### Диагностика неисправностей

#### Механические неисправности

Неисправность				
вибрация	шум	Возможная причина		Мера
		•	•	Неисправность смазки
•	•	Неисправность подшипника	Поврежденные части	Проверить состояние подшипника и заменить детали
•	•		Неверная сборка	Открыть и отрегулировать подшипник
•	•	Плохо охлаждающий вентилятор(ы)	Несбалансированный или поврежденный	Проверить и заменить охл. вентилятор(ы)
	•	Неисправная охлаждающая система		Проверить и заменить систему охлаждения
	•	Неисправная система возбуждения		Проверить и заменить систему возбуждения
•	•	Отклонения машины		Проверить настройку машины
•	•	Несбалансированность ротора или вала		Перебалансировать ротор
•	•	Отсутствие деталей в роторе		Проверить клинья ротора, полюса, заменит и сбалансировать ротор
•	•	Вибрации от подключенного оборудования		Проверить баланс подключенной машины и типа муфты
•	•	Осевая нагрузка от подключенного оборудования		Проверить настройку и функционирование и тип муфты
•	•	Неправильно установленная муфта		Проверить функционирование муфты
•		Недостаточная прочность фундамента		Укрепить фундамент согласно инструкциям АВВ
	•	Повреждения обмотки основной машины или возбудителя		Проверить обмотки основной машины и возбудителя
•	•	Дисбаланс внешней сети		Проверить, чтобы баланс сети отвечал требованиям
•	•	Отсутствие наладки подшипника		Проверить наладку стойки подшипника
	•	Посторонние вещества, влага или грязь в машине		Проверить и очистить внутренность машины, высушить обмотки
•	•	Воздушный зазор неравномерен		Измерить и отрегулировать воздушный зазор

## 8.1.2 Система смазки и подшипники

\*\*\*Следующий раздел для типа подшипника: Роликовый подшипник

### 8.1.2.1 Система смазки и роликовые подшипники

#### Диагностика неисправностей

##### Система смазки и роликовые подшипники

подача масла и самосмазка

Неисправность					
Высокая температура подшипника	Утечка смазки	Шум или вибрация	Возможная причина		Мера
•		•	Недостаточная смазка	Недостаточное кол-во	Проверить состояние подшипника, добавить смазку
•	•	•	Несоответствующее качество или вязкость		Проверить реком. ABB по смазке, поменять смазку
•			Внешние осевые силы	Плохая сборка или монтаж	Проверить муфту, монтаж и наладку
•		•	Пониженное качество смазки	Неверный интервал смазки	Проверить реком. ABB по смазке, нанести заново
•		•		Неверные условия работы	Проверить реком. ABB по работе и смазке
•	•		Повышенная смазка		Очистить подшипник и добавить смаз. вещ-во
•		•	Поврежденные части подшипника	Загрязненность смазки	Поменять смазку, проверить состояние подшипника
•		•		Токи подшипника	Проверить состояние подшипника и изоляции
•		•		Полная поломка подшипника	Заменить подшипник
•		•		Обычный износ	Заменить изношенные части подшипника
•			Неверные приборы	Неверный термодетектор	Проверить систему измерения темп. подшипника
	•	•	Неверные запайки подшипника		Проверить створки подшипника и кач-во смазки
•			Неверно собранный подшипник		Заменить подшипник, проверить сборку
•		•	Выходное кольцо вращается в связи с несбалансированной нагрузкой		Перебалансировать машину, поменять калибр подшипника и заменить подшипник
		•	Шум от деформированного элемента ролика		Заменить подшипник
		•	Посторонние вещества в подшипнике		Очистить установку подшипника, проверить состояние швов и заменить подшипник

\*\*\*Следующий раздел для типа подшипника: Рукавный подшипник

### 8.1.2.2 Система смазки и рукавные подшипники

\*\*\*Следующая таблица для типа подшипника: Рукавный подшипник с самосмазкой

#### Диагностика неисправностей

##### Система смазки и рукавные подшипники САМОСМАЗКА

Неисправность					Возможная причина	Мера	
Высокая температура подшипника	Утечки масла	Масло внутри машины	Шумы или вибрации	Низкое качество масла			
•			•	•	Недостаточно смазки	Низкий уровень масла	Проверить утечки в подшипнике, добавить масла
•	•	•		•	Несоответствующее качество масла		Проверить рекомендации ABB
•			•		Ухудшение качества масла	Неверный период замены масла	Очистить подшипник и поменять масло
•	•		•	•	Повышенная осевая нагрузка	Неверное соединение или монтаж	Проверить соединения, монтаж и наладку
•	•		•		Несовпадение наладки машины		Переналадить машину
•			•		Неверно собранный подшипник		Проверить сборку и наладку подшипника
•	•	•			Повышенное количество масла		Очистить подшипник и добавить смазки
•			•	•	Поврежденные створки подшипника	Загрязненное масло	Поменять масло, проверить состояние подшипника, заменить створки
•			•	Токи подшипника		Поменять изоляцию подшипника, заменить створки	
•			•	Полное повреждение подшипника		Заменить части подшипника	
•			•	Обычный износ		Заменить створки подшипника	
•			•	Слишком низкая рабочая скорость		Проверить рабочую скорость подшипника	
•					Неисправность инструментов	Неисправный термодетектор	Проверить систему измерения темп. Подшипника
	•				Поврежденные или изношенные швы подшипника		Заменить створки подшипника
	•				Внешний вакуум	Рядом вращающееся оборудование	Проверить уровень давления, перенести вращ. оборудование
	•	•			Внутреннее избыточное давление	Неисправность компенсации давления	Удалить причину внутреннего повышенного давления
		•			Поврежденный шов машины		Заменить или отремонтировать шов машины
•					Плохая работа масляного кольца или диска		Открыть подшипник и отрегулировать ход
			•	•	Посторонние вещества внутри подшипника		Очистить подшипник и проверить состояние шва



**\*\*\*Следующая таблица для типа подшипника: Рукавный подшипник со смазкой потоком**

### Диагностика неисправностей

#### Система смазки и рукавные подшипники смазка потоком

Неисправность					Возможная причина	Мера	
Высокая температура подшипника	Утечки масла	Масло внутри машины	Шумы или вибрации	Низкое качество масла			
•			•	•	Недостаточная смазка	Неисправность потока масла	Проверить маслонасос, редукционный клапан и фильтр
•						Слишком высокая вязкость	Проверить температуру и тип масла
•	•	•		•	Несоответствующее качество масла		Проверить рекомендации АВВ
•					Повышенная температура ввода масла		Проверить систему смазки и отрегулировать тем-ру масла
•			•		Снижение качества масла	Неверный период замены масла	Очистить подшипник и поменять масло
•	•		•	•	Повышенная осевая нагрузка	Неверное соединение или монтаж	Проверить соединения, монтаж и наладку
•	•		•		Несовпадение наладки машины		Переналадить машину
•			•		Неверно собранный подшипник		Проверить сборку и регулировку подшипника
•			•	•	Поврежденные створки подшипника	Загрязненность масла	Заменить масло, проверить состояние подшипника, заменить створки
•			•			Токи подшипника	Заменить изоляцию подшипника, заменить створки
•			•			Полное повреждение подшипника	Заменить части подшипника
•			•			Обычный износ	Заменить створки подшипника
•			•			Слишком низкая рабочая скорость	Проверить рабочую скорость подшипника
•					Неисправные инструменты	Неисправный термодетектор	Проверить систему измерения тем-ры подшипника
	•				Поврежденные или изношенные швы подшипника		Заменить створки подшипника
	•				Слишком высокий поток масла	Неправильные установки регулятора	Проверить и исправить поток масла
	•				Проблемы в обратном потоке масла	Неисправный трубопровод масла	Проверить наклон масляной обратной трубы
	•				Внешний вакуум	Рядом вращающ. оборудование	Проверить уровень давления, перенести вращ. Оборудование
	•	•			Внутреннее повыш. давление	Неисправность компенсации давления	Устранить причину внутреннего повышенного давления
		•			Поврежденный шов машины		Заменить или отремонтировать шов машины
	•				Неверно собранный или обслуженный трубопровод		Проверить подключения трубопровода и натянутость фильтра
			•	•	Посторонние вещества в подшипнике		Очистить подшипник и проверить состояние шва

ВНИМ: Об утечке масла в рукавных подшипниках см. *Раздел 8.2 Утечка масла в рукавных подшипниках.*

### 8.1.3 Температурные изменения

\*\*\*Следующий раздел для типа охлаждения: Открытый или направленный воздух

#### 8.1.3.1 Температурные изменения, система охлаждения открытым воздухом

##### Диагностика неисправностей

Температурные изменения  
система охлаждения открытым воздухом

Неисправность				
Высокая температура обмотки	Высокая температура охлаждающего воздуха	Возможная причина		Мера
		•	•	Слишком высокая температура внешнего воздуха
•	•	Высокая температура заборного воздуха	Выходящий воздух затягивается обратно	Обеспечить чистое достаточное пространство вокруг машины
•	•		Рядом источник нагрева	Перенести обогреватели, проверить вентиляцию
•	•		Загрязненная внутренность машины	Проверить части машины и воздушные зазоры
•	•	Неверный поток воздуха	Неверный порядок охлаждения	Проверить состояние охлаждения и сборку оборудования
•	•		Заблокированы входы воздуха	Очистить заборы воздуха от загрязнения
•	•		Засорен воздушный фильтр	Очистить или заменить воздушные фильтры
•	•	Поврежден охлаждающий вентилятор(ы)		Заменить вентилятор(ы)
•	•	Охлаждающий вентилятор вращается не в том направлении		Заменить вентилятор(ы) или изменить направление вращения внешнего вентилятора
•		Перегрузка	Установка системы контроля	Проверить управление машины, снять перегрузку
•	•	Повышенная скорость		Проверить скорость и рекоменд. АВВ по скорости
•		Дисбаланс сети		Проверит, чтобы баланс сети отвечал требованиям
•	•	Неисправные инструменты или система измерений		Проверить измерения, детекторы и электропроводку
•		Неисправность обмотки		Проверить обмотку

ВНИМ: О повышенных температурах подшипников см. таблицу: Таблица 8.1.2 Система смазки и подшипники.

\*\*\*Следующий раздел для типа охлаждения: Воздушно-воздушный

### 8.1.3.2 Температурные изменения, воздушно-воздушная система охлаждения

#### Диагностика неисправностей

Температурные изменения  
воздушно-воздушная система охлаждения

Неисправность		Возможная причина	Мера
Высокая температура обмотки	Высокая температура охлаждающего воздуха		
•	•	Низкие результаты первичного охлаждающего цикла	Поврежденный охлаждающий вентилятор(ы)
•	•	Низкие результаты вторичного охлаждающего цикла	Вентилятор вращается не в том направлении
•	•		Загрязнение внутренности машины
•	•	Низкие результаты вторичного охлаждающего цикла	Поврежденный внешний вентилятор
•	•		Вентилятор вращается не в том направлении
•	•	Высокая температура заборного воздуха	Протекающий охладитель
•	•		Повышенная температура внешнего воздуха
•	•		Выходящий воздух затягивается обратно
•	•	Рядом источник нагревания	Перенести нагреватели, проверить вентиляцию
•	•	Перегрузка	Установка системы контроля
•	•	Повышенная скорость	Проверить управление машины, удалить перегрузку
•	•	Дисбаланс сети	Проверить, чтобы баланс сети отвечал требованиям
•	•	Неисправные инструменты или система измерений	Проверить измерения, детекторы и электропроводку
•	•	Слишком много запусков	Дать машине охладиться перед запуском
•	•	Неисправность обмотки	Проверить обмотку

ВНИМ: О повышенных температурах подшипников см. таблицу: Таблица 8.1.2 Система смазки и подшипники.

\*\*\*Следующий раздел для типа охлаждения: Воздушно-водяной

### 8.1.3.3 Температурные изменения, воздушно-водяная система охлаждения

#### Диагностика неисправностей

Температурные изменения  
воздушно-водяная система охлаждения

Неисправность			Возможная причина	Мера	
Высокая температура обмотки	Высокая температура охлаждающего воздуха	сигнал утечки воды			
•	•		Низкие результаты первичного охладительного цикла	Поврежденный охладительный вентилятор Вентилятор вращается не в том направлении Загрязненность внутри машины	Заменить вентилятор Заменить вентилятор на валу или отрегулировать работу внешнего вентиляторного мотора Очистить части машины и воздушные зазоры
•	•		Низкие результаты вторичного охладительного цикла	Трубы охладителя заблокированы	Открыть охладитель и очистить трубы
•	•			Поврежденный насос охладителя	Проверить и поменять насос
•	•			Неверная установка регулятора потока	Проверить и отрегулировать поток охладителя
•	•	•		Протекающий коллектор охладителя	Заменить коллектор охладителя
•	•			Воздух внутри охладителя	Слить охладитель через сливной винт
•	•		Открыт аварийный охладительный люк	Плотно закрыть аварийный охладительный люк	
•	•		Слишком высокая температура ввода охлаждающей воды	Отрегулировать тем-ру охлаждающей воды	
•			Перегрузка	Установка системы контроля	Проверить управление машины, устранить перегрузку
•			Дисбаланс сети		Проверить, чтобы баланс сети отвечал требованиям
•	•	•	Неисправные инструменты или система измерений		Проверить измерения, детекторы и электропроводку
•			Слишком много запусков		Дать машине охладиться перед запуском
•			Неисправность обмотки		Проверить обмотку

ВНИМ: О повышенных температурах подшипников см. таблицу: *Таблица 8.1.2 Система смазки и подшипники.*

\*\*\*Следующий раздел для типа охлаждения: Реберное охлаждение

### 8.1.3.4 Температурные изменения, реберное охлаждение

#### Диагностика неисправностей

##### Температурные изменения реберное охлаждение

Неисправность	Возможная причина		Мера
	Высокая температура обмотки		
•	Перегрузка	Установка системы контроля	Проверить управление машины, устранить перегрузку
•	Повышенная скорость		Проверить скорость и рекомендации АВВ по скорости
•	Дисбаланс сети		Проверить, чтобы баланс сети отвечал требованиям
•	Неисправные инструменты или система измерений		Проверить измерения, детекторы и электропроводку
•	Слишком много запусков		Дать машине охладиться перед запуском
•	Неисправность обмотки		Проверить обмотку
•	Загрязнение внутренности машины		Очистить части машины
•	Сокращенный поток воздуха		Устранить помехи. Обеспечить необходимый объем потока воздуха, см. <i>Размерный чертеж машины</i>

ВНИМ: О повышенной температуре подшипника см. *Раздел 8.1.2 Система смазки и подшипники.*

\*\*\*Следующий раздел для типа подшипника: Рукавный подшипник

### 8.2 Утечка масла в рукавных подшипниках

Конструкция рукавного подшипника такова, что полностью предотвратить утечку масла невозможно, поэтому утечка в небольших количествах допускается.

Однако утечка масла может быть вызвана иными, нежели дизайн подшипника, причинами, например, неправильным показателем вязкости используемого масла, давлением масла внутри подшипника, слишком низким давлением вне подшипника или высокого уровня вибрации в подшипнике.

Если замечена повышенная утечка масла, следует:

- Проверить, чтобы используемое масло соответствовало данным спецификациям
- Затянуть половинки корпуса подшипника заново и крышку лабиринтного уплотнения. Это особенно важно, если машина простаивала в течение

долгого времени

- Измерить вибрацию протекающего подшипника в трех направлениях во время полной нагрузки. Если уровень вибрации высок, корпус подшипника может “ослабнуть” как раз настолько, чтобы позволить маслу смыть уплотнение между половинками корпуса
- Открыть подшипник, очистить поверхности и установить новое уплотнение между половинками корпуса подшипника
- Проверить, чтобы ничто не могло повлиять на падение давления около подшипника. Дизайн вала или кожух муфты может явиться причиной низкого давления около подшипника
- Проверить, чтобы не было повышенного давления внутри подшипника. Повышенное давление может поступить в подшипник через вывод маслопровода от смазочного устройства. Установить сапуны или вытяжки к корпусу подшипника для того, чтобы снизить давление внутри подшипника
- В случае использования системы смазки подшипника потоком проверить, чтобы уклон выводных масляных труб был достаточным.

В случае обнаружения повышенной утечки масла даже после описанных выше и ниже контрольных мер и проверок следует заполнить бланк Об утечках масла в рукавных подшипниках RENK (Oil Leakage's at RENK Sleeve Bearings) и отправить его в отдел послепродажного обслуживания и маркетинга.

## 8.2.1 Масло

Для того, чтобы подшипники функционировали как положено, используемое масло должно соответствовать некоторым требованиям, к примеру, по вязкости и чистоте, см. *Раздел 7.5.2.2 Контроль за смазочным веществом* и *Раздел 7.5.2.3 Рекомендуемые контрольные значения для масла*.

### **Вязкость**

Подшипники созданы для работы с маслом определенной вязкости, которая указана в документах, прилагаемых к электрической машине.

Неправильная вязкость масла может привести к помехам и поломкам подшипников и вала.

## 8.2.2 Рукавные подшипники

Рукавные подшипники, используемые во вращающихся электрических машинах, представляют собой, как правило, “стандартные подшипники”, используемые в различных установках. Поэтому, дизайн подшипника сам по себе, как правило, не может стать причиной утечки масла и причину этой неполадки следует искать в другом месте.

Тем не менее, подшипник собирается из нескольких частей и соединения между этими частями могут протекать вследствие неправильной сборки или отсутствия герметизирующего затворителя.

### Гнездо подшипника

Гнездо подшипника состоит из верхней и нижней половинок, которые соединены между собой. Лабиринтные уплотнения установлены на входе вала в гнездо протектора. Эта конструкция не полностью герметична и поэтому допускаются утечки масла в небольших количествах.

Приемлемый объем утечки в самосмазывающихся подшипниках таков, чтобы подшипник не требовал долива масла в промежутках между заменой масла.

Масло может вытекать из подшипника двумя путями:

- Между лабиринтными уплотнениями
- Через расходящееся ветвление гнезда подшипника.

### Материал для уплотнений

Для предотвращения утечки масла из подшипника через расходящиеся ветвления в них установлены уплотнения. Компания ABB рекомендует использовать герметизирующий затворитель Nylomat Blue Heavy. Такие составы как Cugil T или похожие можно также использовать.

## 8.2.3 Проверка подшипника

Если есть подозрение, что утечка масла происходит в самом гнезде подшипника, следует предпринять следующие меры:

### 1. Загерметизировать заново гнездо подшипника

Это особенно важно во время ввода в эксплуатацию машины или тогда, когда машина долгое время простаивала.

Если половинки подшипника закрыты негерметично по отношению друг к другу, масло может смыть затворительный состав из расходящегося ветвления. Это, в свою очередь, может привести к утечкам масла.

### 2. Открыть гнездо подшипника

Гнездо подшипника можно открыть и установить новый затворный состав в расходящееся ветвление. Во время этой процедуры грязь и посторонние вещества не должны проникнуть в подшипник. Расходящее ветвление должно быть полностью очищено прежде, чем будет нанесен тонкий слой затворного состава.

**\*\*\*Следующий раздел для типа подшипника: Рукавный подшипник со смазкой потоком**

## 8.2.4 Маслоконтейнер и трубы

Отдельный маслоконтейнер и трубы используются только в системе смазки подшипников потоком.

### Маслоконтейнер

Маслоконтейнер может представлять из себя отдельный контейнер, или, в некоторых случаях, картер дизельного двигателя. В любом случае, контейнер

должен находиться снизу подшипников, чтобы масло стекало с подшипников в контейнер.

Маслоконтейнер должен быть разработан таким образом, чтобы давление не могло попасть в обратную трубу от контейнера к подшипнику.

#### **Маслопроводы**

Функция обратных маслопроводов заключается в том, чтобы дать маслу возможность вернуться к масляному баку с минимальным трением. Обычно это достигается путем выбора достаточно большого диаметра провода, чтобы поток масла в обратном направлении не превышал 0.15 м/сек. (6 дюймов/сек.) в зависимости от поперечного сечения трубы.

Установить выходные трубы книзу от подшипников с минимальным углом в 15°, что соответствует уклону в 250 - 300 мм/м (3 – 3½ дюймов/фут).

Сборка трубопровода должна производиться в таком порядке как указано выше и чтобы приведенный показатель уклона сохранялся во всех точках трубопровода.

**\*\*\*Следующий раздел для типа подшипника: Рукавный подшипник со смазкой потоком**

### **8.2.5 Проверка маслоконтейнера и труб**

Если есть подозрения, что утечка масла связана с конструкцией контейнера масла или маслопровода, следует предпринять следующие меры:

#### **Давление в маслоконтейнере**

Атмосферное давление внутри маслоконтейнера необходимо проверить. Давление не должно быть выше давления вне подшипника. Если давление выше, в маслоконтейнер необходимо установить сапун.

#### **Маслопровод**

Проверить, чтобы трубы были соответствующего диаметра, не закупорены, и чтобы уклон был направлен вниз и был достаточным в обратном трубопроводе масла.

### **8.2.6 Использование**

Причины утечек в подшипниках, помимо неправильного монтажа, могут быть еще связаны и с неверной эксплуатацией.

**\*\*\*Следующие параграфы для типа подшипника: Рукавный подшипник со смазкой потоком**

#### **Давление масла**

Входное давление масла для каждого подшипника рассчитано в соответствии с желаемым потоком масла, и поэтому давление масла должно регулироваться соответственно в ходе ввода в эксплуатацию.



Особые значения давления масла для каждой машины должны сверяться по документации, прилагаемой к машине.

**\*\*\*Следующий параграф для типа подшипника: Рукавный подшипник с самосмазкой**

**Уровень масла**

Уровень масла в самосмазывающемся рукавном подшипнике необходимо регулярно проверять, см. *Раздел 7.5.1.1 Уровень масла.*

**Температура масла**

Корректная температура масла очень важна, чтобы поддерживать рабочую температуру подшипника, для обеспечения эффекта от смазки и корректной вязкости смазочного масла, см. *Раздел 7.5.2.1 Температура масла для смазки.*

**Вибрации**

Все машины подвержены вибрациям и спроектированы таким образом, чтобы их выдерживать. Большие вибрации могут привести к тому, что некоторые детали подшипника будут функционировать иначе, нежели задумано.

Тяжелые вибрации могут привести к различным отклонениям в масляной пленке между валом и белым металлом, что может привести к поломке подшипника, но редко приводит к утечкам масла.

Тяжелые вибрации могут привести к смещению деталей гнезда подшипника или к "ослаблению", которого будет достаточно для того, чтобы масло попало в разъемную поверхность между верхней и нижней половинками корпуса подшипника. Вибрации могут привести к тому, что детали гнезда подшипника сместятся по отношению друг к другу. Это может вызвать эффект насоса и масло будет накачиваться внутрь и наружу от разъемной поверхности. Это в конечном итоге приведет к съему затворного состава и к утечкам из подшипника.

**Давление воздуха внутри подшипника**

Гнездо подшипника негерметично и поэтому любое избыточное давление внутри подшипника будет выходить из гнезда подшипника через лабиринтные уплотнения. При выходе воздух потянет за собой масляный туман, что приведет к утечкам из подшипника.

Причиной избыточного давления внутри подшипника обычно выступает не сам подшипник, а другие компоненты. Наиболее распространенная причина избыточного давления внутри подшипника - избыточное давление внутри обратной масляной трубы.

**Давление воздуха вне подшипника**

По примеру избыточного давления внутри подшипника пониженное давление вне подшипника будет "высасывать" воздух из внутренности подшипника и вытягивать заодно масло, что приведет к утечкам.

Пониженное давление внутри подшипника обычно является результатом деятельности не самого подшипника, а внешних деталей.

Пониженное давление около гнезда подшипника возникает от подвижных деталей, подводящих к себе воздух таким образом, что местное пониженное давление образуется рядом с выходом вала в подшипнике.

## 8.2.7 Проверка в работе

### Масло

Проверить качество масла.

### **\*\*\*Следующие параграфы для типа подшипника: Рукавный подшипник со смазкой потоком**

Давление масла на входе нужно проверить и соответственно отрегулировать.

Нормальное значение давления масла составляет 125 кПа ± 25 кПа (1.25 бар ± 0.25 бар), но особое значение давления масла для каждой машины следует посмотреть в документации, прилагаемой к машине.

### **\*\*\*Следующие параграфы для типа подшипника: Рукавный подшипник с самосмазкой**

Проверить уровень масла в подшипнике.

Следует проверить температуру масла. Слишком высокая температура приведет к снижению вязкости масла и, таким образом, масло будет легче удаляться из подшипника.

ВНИМ: Подшипники только с одним термодетектором Pt-100 обычно определяют температуру подшипника, а не масла. Температура масла в среднем на 10°C (20°F) ниже, чем температура подшипника.

### **\*\*\*Следующий параграф для типа подшипника: Рукавный подшипник со смазкой потоком**

Показатели нормальной температуры масла на входе расположены в диапазоне от 65°C до 75°C (150°F - 170°F), но должны быть уточнены с помощью документации, прилагаемой к машине.

### Вибрации

Показатели вибрации гнезд подшипников должны измеряться в трех направлениях: осевом, поперечном (горизонтальном) и вертикальном, см. Раздел 7.4.3 Вибрации.

### Давление воздуха внутри подшипника

Проверить давление воздуха внутри и вне подшипников.

Избыточное давление, как было сказано выше, обычно является следствием избыточного давления в масляном баке. Избыточное давление в масляном баке перемещается в подшипник через обратные масляные трубы.

Лучше всего измерить давление внутри подшипника через ввод масла или через смотровое окошко на верху подшипника.

В случае обнаружения избыточного давления внутри подшипника, следует предпринять некоторые меры в указанном порядке:

- Установить сапун в масляной бак, если возможно. Это не подходит для картеров дизельных двигателей
- Убедиться, чтобы обратные масляные трубы входили в масляной бак ниже уровня масла. Это важно для картеров дизельных двигателей
- Сделать “водяной затвор” в форме U в обратном маслопроводе
- Установить сапун на верху гнезда подшипника.

#### **Давление воздуха вне подшипника**

Давление воздуха около выхода вала из подшипника необходимо проверить. Это особенно важно, если подшипник установлен на фланце в машине или, если вал установлен внутри кожуха или другой конструкции, которая может сформировать “радиальный вентилятор” вместе с валом.

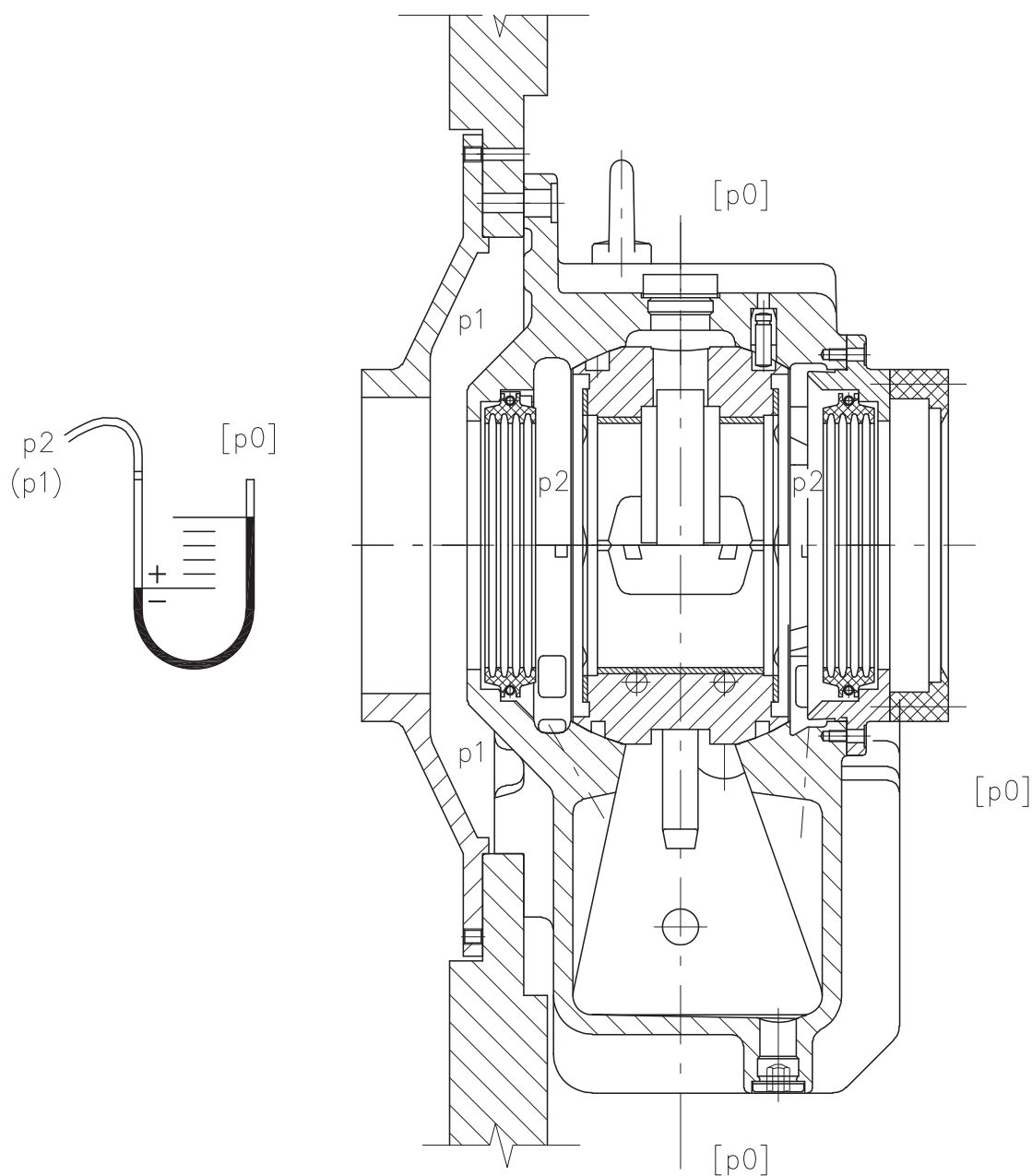
Фланцевые подшипники имеют два канала между гнездом подшипника и фланцем. Этого обычно бывает достаточно для компенсации любого пониженного давления около выхода вала из гнезда подшипника. Однако, если по какой-либо причине, в зоне присутствует большое количество пониженного давления, двух каналов может быть недостаточно и некоторое количество воздуха будет дополнительно высосано из внутренности подшипника. Это может произойти, в частности, в рукавных подшипниках с осевыми упорными удлинителями, так как поток масла в таких подшипниках больше, чем в обычных радиальных подшипниках.

Если есть подозрение или выявлено большое количество пониженного давления, давление воздуха следует измерить около выхода вала из гнезда подшипника.

Чтобы проверить, что пониженное давление вне подшипника является причиной утечки, давление вне подшипника ( $p_0$ ), внутри подшипника ( $p_2$ ) и давление в зоне между концевым экраном и уплотнением машины ( $p_1$ ) следует также измерить. При измерении ( $p_1$ ) трубу нужно вставить как можно глубже, а каналы временно закрыть, см. *Рисунок 8-1 Проверка давления воздуха внутри и вне рукавного подшипника.*

Для анализа ситуации, показатели  $p_1$  и  $p_2$  нужно сравнить с показателем  $p_0$ , который необходимо измерить без каких-либо помех или турбулентности около машины. Возможны следующие ситуации:

- $p_0 = p_1 = p_2$ . Если все показатели давления равны, утечка не может быть следствием разности давлений. Необходимо помнить, что было сказано выше о дизельных двигателях
- $p_2 > p_1 (= p_0)$ . Если давление внутри подшипника больше, чем вне его, единственный вариант - избыточное давление внутри подшипника
- $p_2 (= p_0) > p_1$ . Если давление вне подшипника меньше, чем внутри, значит около подшипника наблюдается пониженное давление
- $p_2 > p_0 > p_1$ . Если все показатели давления различны, то, возможно, имеет место как избыточное давление внутри подшипника, так и пониженное давление вне подшипника.



**Рисунок 8-1 Проверка давления воздуха внутри и вне рукавного подшипника**

Если выявлен большой объем пониженного давления внутри машины, например, между концевым экраном и уплотнением машины, ситуация затруднительная; как правило сьем уплотнения машины и его повторное восстановление очень сложны.

**ВНИМ:** Для устранения пониженного давления в подшипнике ни в коем случае нельзя устанавливать сапун, так как это только усугубит утечку.

## 8.3 Работа электрооборудования, возбуждение, контроль и защита

Работа электрооборудования во вращающихся электрических машинах по большей части определяется состоянием обмоток ротора и статора и системы возбуждения, если она применяется. Основные принципы технического обслуживания обмотки представлены в разделе: *Раздел 7.6 Техническое обслуживание обмоток статора и ротора*. Данный раздел концентрирует внимание на диагностике неисправностей в системах возбуждения, контроля и защиты.

### 8.3.1 Защитные меры

Машину необходимо оснастить аварийными сигнальными и расцепляющими устройствами на случай ненормальных условий работы как электрических, так и механических. Некоторые из этих защитных мер после обнаружения неполадки можно установить в исходное положение и произвести немедленный перезапуск машины.

Примеры защитных мер, которые, если выдают аварийный сигнал или расцепляются, требуют дальнейшего изучения ситуации:

- Защита от неисправности диода
- Повышенная температура в подшипнике, см. *Раздел 7.5 Техобслуживание подшипников и систем смазки*
- Повышенная температура в обмотке или в охлаждающем воздухе, см. *Раздел 7.6 Техническое обслуживание обмоток статора и ротора и Раздел 8.5 Температурные функции и охлаждающая система*
- Перегрузка по току, дисбаланс тока и напряжения, напряжение шины
- Защита от вибраций, *Раздел 7.4.2 Вибрация и шум*.

### 8.3.2 Термодетекторы сопротивления Pt-100

Термодетекторы сопротивления Pt-100 являются важной частью в системе мониторинга и защиты состояния машины. Они используются для измерения температуры в обмотках, подшипниках и в охлаждающем воздухе. В детекторах Pt-100 для измерения температуры используется тонкая платиновая нить, которая может повредиться, например, вследствие неправильного обращения или избыточной вибрации.

Следующие симптомы сигнализируют о возможных проблемах в детекторе Pt-100:

- Бесконечное или нулевое сопротивление в детекторе
- Отсутствие измерительного сигнала во время или после запуска
- Существенное различие в значениях сопротивления в одном детекторе.

Если есть подозрение на поломку Pt-100, все показатели должны быть подтверждены в соединительной коробке, путем измерения сопротивления детектора с отключенными кабелями. Все результаты должны быть зарегистрированы. Правильный показатель измерительного тока можно установить по соответствующему детектору Pt-100. Значения сопротивления при

разных температурах см. в таблице: *Таблица 8-1 Температурные значения для элементов Pt-100 как функция сопротивления.*

**Таблица 8-1. Температурные значения для элементов Pt-100 как функция сопротивления**

PT100 RES Ω	TEMP °C	TEMP °F	PT100 RES Ω	TEMP °C	TEMP °F	PT100 RES Ω	TEMP °C	TEMP °F
100.00	0	32.00	127.07	70	158.00	153.58	140	284.00
100.78	2	35.60	127.84	72	161.60	154.32	142	287.60
101.56	4	39.20	128.60	74	165.20	155.07	144	291.20
102.34	6	42.80	129.37	76	168.80	155.82	146	294.80
103.12	8	46.40	130.13	78	172.40	156.57	148	298.40
103.90	10	50.00	130.89	80	176.00	157.31	150	302.00
104.68	12	53.60	131.66	82	179.60	158.06	152	305.60
105.46	14	57.20	132.42	84	183.20	158.81	154	309.20
106.24	16	60.80	133.18	86	186.80	159.55	156	312.80
107.02	18	64.40	133.94	88	190.40	160.30	158	316.40
107.79	20	68.00	134.70	90	194.00	161.04	160	320.00
108.57	22	71.60	135.46	92	197.60	161.79	162	323.60
109.35	24	75.20	136.22	94	201.20	162.53	164	327.20
110.12	26	78.80	136.98	96	204.80	163.27	166	330.80
110.90	28	82.40	137.74	98	208.40	164.02	168	334.40
111.67	30	86.00	138.50	100	212.00	164.76	170	338.00
112.45	32	89.60	139.26	102	215.60	165.50	172	341.60
113.22	34	93.20	140.02	104	219.20	166.24	174	345.20
113.99	36	96.80	140.77	106	222.80	166.98	176	348.80
114.77	38	100.40	141.53	108	226.40	167.72	178	352.40
115.54	40	104.00	142.29	110	230.00	168.46	180	356.00
116.31	42	107.60	143.04	112	233.60	169.20	182	359.60
117.08	44	111.20	143.80	114	237.20	169.94	184	363.20
117.85	46	114.80	144.55	116	240.80	170.58	186	366.80
118.62	48	118.40	145.31	118	244.40	171.42	188	370.40
119.40	50	122.00	146.06	120	248.00	172.16	190	374.00
120.16	52	125.60	146.81	122	251.60	172.90	192	377.60
120.93	54	129.20	147.57	124	255.20	173.63	194	381.20
121.70	56	132.80	148.32	126	258.80	174.37	196	384.80
122.47	58	136.40	149.07	128	262.40	175.10	198	388.40
123.24	60	140.00	149.83	130	266.00	175.84	200	392.00
124.01	62	143.60	150.57	132	269.60	176.57	202	395.60
124.77	64	147.20	151.33	134	273.20	177.31	204	399.20
125.54	66	150.80	152.04	136	276.80	178.04	206	402.80
126.31	68	154.40	152.83	138	280.40	178.78	208	406.40

Существует только два возможных способа восстановления неисправного детектора Pt-100 для статора. Если имеются действующие свободные детекторы в сердечнике статора, их следует задействовать. Если все установленные на заводе детекторы задействованы в работе, можно модифицировать установку нового детектора в лобовом соединении.

**\*\*\*Следующий раздел для типа ротора: Контактные кольца**

## 8.4 Контактные кольца и щетки

### 8.4.1 Износ щетки

Если щетки изнашиваются слишком быстро или неравномерно, следует обратить внимание на следующие моменты:

- Сохраняется ли давление щетки в указанных пределах? См.: *Раздел 7.7.2.1 Давление щетки.*
- Все ли кабели с гибкими проводниками надежно подключены?
- Изношены ли скользящие поверхности контактных колец?
- Возможно ли, что угольные щетки намокли или замаслились?
- Соответствует ли качество щеток требованиям машины?

По возможности проверять:

- Чтобы щетки находились в хорошем состоянии и свободно двигались в держателях
- Чтобы кабели с гибкими проводниками были в порядке и надежно подсоединены
- Снимать угольную пыль с помощью пылесоса.

### 8.4.2 Искрообразование в щетках

Возможное искрообразование в щетках можно наблюдать через окошко корпуса контактного кольца. Искрообразование, как правило, является сигналом о неправильном функционировании щеток. Следует немедленно принять меры для устранения искрообразования. Необходимо выявить причины и восстановить режим работы без помех. Возможные причины искрообразования:

- Неадекватные условия нагрузки
- Щетки застряли в своих держателях
- Щетки находятся слишком свободно в держателях
- Терминал щетки подсоединен ненадежно
- Неисправна опора для щеток
- Неверное или неравномерное давление в щетках
- Изношены скользящие поверхности контактных колец
- Тип угольных щеток не соответствует условиям эксплуатации
- Смещение соединений вала

- Машина не сбалансирована
- Неровные зазоры из-за изношенных подшипников.

## 8.5 Температурные функции и охлаждающая система

Существует две фундаментальные причины повышения температуры в машине:

- Снижение эффективности системы охлаждения
- Машина производит повышенное количество тепла.

Если температура машины превышает нормальные показатели, необходимо предпринять меры для определения, какая из вышеперечисленных причин повлияла на этот фактор.

**ВНИМ:** Повышенное производство тепла может стать следствием проблем в обмотке или дисбаланса сети, поэтому в данных ситуациях мероприятия в системе охлаждения не будут иметь желаемого эффекта или могут даже представлять опасность.

Если термодетекторы обмотки или охлаждающего воздуха показывают аномальную температуру, следует проверить систему охлаждения. На систему охлаждения действуют две разные технические операции. Видимая часть - обеспечить бесперебойную и корректную работу теплообменника. Этого можно достичь с помощью периодической чистки и проверки рабочего состояния теплообменника.

Поток воды или воздуха через теплообменник также следует проверить. Если в радиаторе установлен внешний вентиляционный двигатель, его функционирование следует проверить.

Менее видимая деталь, но не менее важная - обеспечить хорошую циркуляцию воздуха в первичной охлаждающей цепи внутри машины. Этого можно достичь с помощью периодической чистки и проверки внутренности машины в промежутке между ремонтами и в случае возникновения проблем.

Другие возможные причины плохой работы теплообменника могут включать повышенную температуру воздуха, высокую температуру заборного воздуха или воды и недостаточный поток воздуха или воды.

Кроме того, плохая смазка или неисправность подшипников могут привести к повышенной температуре подшипников. Явно высокая температура может также быть следствием проблем в системе измерения температуры, см. *Раздел 8.3.2 Термодетекторы сопротивления Pt-100.*



## Раздел 9 Сервисное обслуживание и запасные части

---

### 9.1 Отдел послепродажного обслуживания

Отдел послепродажного обслуживания занимается вращающимися электрическими машинами, которые выпускают компании ABB и Strömberg в Хельсинки (Финляндия) с 1889 года.

#### 9.1.1 Услуги на местах

Отдел обслуживания на местах предоставляет услуги по:

- Установке и вводу в эксплуатацию
- Техническому обслуживанию и проверкам
- Диагностике неисправностей и сервисному обслуживанию
- Усовершенствованию и модификациям.

#### 9.1.2 Запасные части

Отдел запасных частей:

- Координирует поставку пакета запчастей вместе с оборудованием
- Продает оригинальные запчасти после доставки машины.

Пакеты запасных частей см. в разделе: *Раздел 9.2 Запасные части для вращающихся электрических машин.*

#### 9.1.3 Гарантийные обязательства

Отдел гарантийных обязательств курирует вопросы гарантийных обязательств по машинам.

#### 9.1.4 Поддержка сервисных центров

Отдел поддержки помогает сервисным центрам в вопросах механических конструкций, а также электромагнитных и изоляционных технологий.

#### 9.1.5 Контактная информация отдела послепродажного обслуживания

Для контактов:

- Телефон с 7.00 по 17.00 (GMT +2): +358 (0)10 22 11
- Аварийная помощь (24 часа): +358 (0)10 22 21999
- Факс: +358 (0)10 22 22544

- эл. почта (запчасти): aftersales.machines@fi.abb.com
- эл. почта (обсл. на местах): siteservice.machines@fi.abb.com
- эл. почта (гарант. обязат.): warranties.machines@fi.abb.com.

## 9.2 Запасные части для вращающихся электрических машин

### 9.2.1 Основные сведения по запасным частям

Машины производства компании ABB разработаны и изготовлены с учетом надежности и стойкости в эксплуатации в течение десятков лет. Это условие, однако, подразумевает надлежащую эксплуатацию и техническое обслуживание машин. Обслуживание включает в себя замену частей, подверженных нормальному износу.

При поиске причины износа, не всегда ее можно точно определить. Как правило, различия в износе деталей связаны с их эксплуатацией, внешними условиями и другими особенностями. Состояние деталей поэтому необходимо проверять регулярно. Необходимо также иметь на складе достаточное количество запасных частей. Запчасти, хранящиеся на складе, помогут минимизировать негативный эффект от простоя оборудования. Складские объемы должны быть определены с учетом важности оборудования, доступности определенной запасной детали и опыта технического персонала.

### 9.2.2 Регулярная замена деталей

Если две подвижные поверхности соприкасаются друг с другом, имеет место механический износ. В электрических машинах основной механический износ появляется между вращающимся валом и неподвижными деталями. Роликовые подшипники, гнезда подшипников и масляные кольца в рукавных подшипниках рано или поздно будут подвергнуты износу и потребуют замены, даже в том случае, если смазка осуществлялась по всем правилам. К быстро изнашиваемым деталям также можно отнести запайки, находящиеся в постоянном контакте с вращающимся валом и щетками, щеточными механизмами и контактными кольцами в токосъемнике.

Упомянутые выше детали составляют довольно подробный, хотя и не полный, список механически изнашиваемых деталей. Данные детали имеют четко рассчитанный функциональный срок, но, как указывалось выше, их действительный срок эксплуатации может существенно варьироваться. Поэтому, рекомендуется хранить на складе запасные части хотя бы для тех деталей, которые упомянуты здесь. Следует также заметить, что замена данных деталей, связанная с обычным износом, не входит в сферу гарантийных обязательств.

### 9.2.3 Необходимость запасных частей

Другие типы износа связаны с повышенной температурой, электрическими помехами и химическими реакциями. Износ диодов в мосту выпрямителя обычно связан с аномальными электрическими условиями работы. Это, как правило, процесс медленный, но четко зависит от условий работы машины и системных помех.

Воздушные фильтры, которые защищают внутреннюю часть машины от загрязнения, самоувлажняются за счет воздушных нечистот и требуют замены для обеспечения надежности работы охлаждающего устройства и постоянной защиты чувствительных деталей машины.

Электрические обмотки машин АВВ хорошо защищены от износа, но только правильный уход и условия эксплуатации могут гарантировать это. Установленная рабочая температура не должна превышать, а обмотки должны регулярно очищаться от грязи. Обмотка может также быть подвержена повышенному износу из-за частых электрических помех.

Термодетекторы Pt-100 обмотки статора расположены в пазу сердечника статора и не могут быть заменены. Поэтому компания АВВ устанавливает дополнительные детекторы Pt-100 в сердечник статора. Данные детекторы не входят в список обычных запасных частей, так как предназначены для использования в качестве замены на случай поломки элемента Pt-100 в статоре в ходе ввода машины в эксплуатацию. Кроме того, эти элементы можно использовать во время работы машины, если первоначальные детекторы выйдут из строя. В случае выхода из строя запасных элементов, можно установить дополнительные детекторы Pt-100 в лобовом соединении статора.

#### 9.2.4 Выбор подходящего набора запчастей

Компания АВВ предлагает три варианта готовых к установке наборов запчастей. Персонал, наиболее полно осведомленный об условиях эксплуатации машины, должен выбрать подходящий набор с учетом критического подхода к области применения и финансового риска от простоя оборудования и возможных убытков.

Набор запчастей для ввода в эксплуатацию и обеспечения практичности:

- Наиболее важные запчасти, которые всегда необходимо иметь в наличии.

Запасные части, необходимые для диагностики неисправностей и текущего обслуживания:

- Данные запчасти необходимо иметь в наличии в ходе среднесрочного технического обслуживания. Детали также позволяют быстро восстановить дополнительное оборудование после поломки.

Капитальные запчасти для сокращения времени ремонта во время серьезной поломки:

- Рекомендуется иметь в наличии данный набор запчастей, если машина является частью крупного производственного процесса. Указанные детали позволят быстро восстановить оборудование даже в случае серьезной поломки.

#### 9.2.5 Рекомендуемые запчасти в различных наборах

Ниже представлены основные рекомендации по типичным запчастям для различных наборов. Для получения информации о ценах на отдельные детали для конкретной машины необходимо обратиться в отдел послепродажного обслуживания компании АВВ.

Следует заметить, что, несмотря на то, что АВВ комплектует наборы запчастей для обслуживания машин своего производства, некоторые наборы могут

включать ссылку на такое дополнительное оборудование, которым оснащены только отдельные машины.

**\*\*\*Следующие разделы для продукции серии: HXR**

### 9.2.5.1 Набор первой необходимости

Запасная деталь	Количество
Роликовый подшипник	2 шт.
Корпус подшипника (подходит для DE & NDE)	1 шт.
Масляное кольцо подшипника	1 шт.
Лабиринтная запайка подшипника	2 шт.
RTD подшипника	1 шт.

### 9.2.5.2 Набор для проведения техобслуживания

Запасная деталь	Количество
Набор первой необходимости	1 шт.
Внешний обогреватель	1 шт.
Статор Pt-100	1 шт.
Терминалы	1 шт.
Опорный & проходной изоляторы	1 шт.

### 9.2.5.3 Капитальные запасные детали

Запасная деталь	Количество
Статор	1 шт.
Ротор	1 шт.

**\*\*\*Следующие разделы для продукции серии: АМА и АМВ**

#### 9.2.5.4 Набор первой необходимости

Запасная деталь	Количество
Воздушные фильтры	комплект
Индикатор утечки воды	1 шт.
Роликовый подшипник	2 шт.
Корпус подшипника (подходит для DE & NDE)	1 шт.
Масляное кольцо подшипника	1 шт.
Лабиринтная запайка подшипника	2 шт.
RTD подшипника	1 шт.

#### 9.2.5.5 Набор для проведения техобслуживания

Запасная деталь	Количество
Внешний обогреватель	1 шт.
Статор Pt-100	1 шт.
Элемент водяного охладителя	1 шт.
Терминалы	1 шт.
Опорный & проходной изоляторы	1 шт.

#### 9.2.5.6 Капитальные запасные детали

Запасная деталь	Количество
Ротор	1 шт.
Статор	1 шт.

**\*\*\*Следующие разделы для продукции серии: АМН**

### 9.2.5.7 Набор первой необходимости

Запасная деталь	Количество
Роликовый подшипник	2 шт.
RTD подшипника	1 шт.

### 9.2.5.8 Набор для проведения техобслуживания

Запасная деталь	Количество
Внешний обогреватель	1 шт.
Статор Pt-100	1 шт.
Терминалы	1 шт.
Опорный & проходной изоляторы	1 шт.

### 9.2.5.9 Капитальные запасные детали

Запасная деталь	Количество
Статор	1 шт.
Ротор	1 шт.

**\*\*\*Следующие разделы для продукции серии: АМК**

### 9.2.5.10 Набор первой необходимости

Запасная деталь	Количество
Воздушные фильтры	комплект
Щетки	комплект
Держатель для щеток	комплект
Индикатор утечки воды	1 шт.
Роликовый подшипник	2 шт.
Корпус подшипника (подходит для DE & NDE)	1 шт.
Масляное кольцо подшипника	1 шт.

Запасная деталь	Количество
Лабиринтная запайка подшипника	2 шт.
RTD подшипника	1 шт.

### 9.2.5.11 Набор для проведения техобслуживания

Запасная деталь	Количество
Внешний обогреватель	1 шт.
Внешний обогреватель для устройства токосъемника	1 шт.
Контактное кольцо	1 шт.
Статор Pt-100	1 шт.
Терминалы	1 шт.
Элемент водяного охладителя	1 шт.
Опорный & проходной изоляторы	1 шт.

### 9.2.5.12 Капитальные запасные детали

Запасная деталь	Количество
Ротор	1 шт.
Статор	1 шт.

## 9.2.6 Необходимая информация для заказа

Для быстрого и точного заказа и доставки необходимой запасной детали следует связаться с отделом послепродажного обслуживания и предоставить информацию о серийном номере машины. Серийный номер указан на информационной табличке, прикрепленной к корпусу машины, или отпечатан на корпусе. Кроме того, следует предоставить специальную детальную информацию о заказываемых запасных частях.

Контактная информация отдела послепродажного обслуживания компании ABB указана в разделе: *Раздел 9.1.5 Контактная информация отдела послепродажного обслуживания.*

## Раздел 10 Утилизация

### 10.1 Введение

Компания ABB строго придерживается принятой политики в сфере защиты окружающей среды. Компания неуклонно работает на то, чтобы производимая продукция соответствовала более высоким показателям экологичности, применяя результаты анализа утилизации и жизненного цикла продукции. Вся продукция, производственные процессы и даже система логистики были разработаны с учетом экологического фактора. Система управления вопросами экологии компании ABB, сертифицированная по стандарту ISO 14001, является надежным инструментом проведения политики защиты окружающей среды.

Приведенные инструкции следует рассматривать в качестве рекомендаций по уничтожению машин экологически приемлемым способом. Заказчик должен сам обеспечить соблюдение норм местного законодательства в этом вопросе. Данное техническое руководство может не включать информацию по отдельным Заказчикам. За дополнительной информацией следует обращаться к проектной документации.

### 10.2 Общий состав материала

Обычно в производстве электрических машин используется следующий состав материала:

	Асинхронные машины с чугунным корпусом	Асинхронные машины с модульным стальным корпусом
Сталь	46 - 55 %	77 - 83 %
Медь	7 - 12 %	10 - 12 %
Чугун	35 - 45 %	1 - 2 %
Алюминий	0 - 2 %	0 - 1 %
Пластмассы, резина, изоляционные материалы и т. д.	1 - 2 %	1 - 2 %
Нержавеющая сталь	менее 1 %	менее 1 %
Прочее	менее 1 %	менее 1 %

### 10.3 Утилизация упаковочного материала

После доставки необходимо освободить машину от упаковочного материала.

- Деревянную тару можно сжечь



- Для некоторых стран упаковка для морской транспортировки изготавливается из пропитанного специальным составом дерева и должна уничтожаться согласно местным нормам по уничтожению отходов
- Упаковочный материал из пластика пригоден для утилизации
- Любое антикоррозийное вещество, которым обработаны поверхности машины, можно снять тряпкой, смоченной в растворе на основе бензина. Использованные тряпки следует уничтожать в соответствии с местным законодательством.

## 10.4 Демонтаж машины

Демонтаж машины не представляет из себя сложности, так как машина собрана с помощью болтов. Несмотря на это, из-за существенного веса машины и во избежании несчастных случаев, такую операцию должен производить только такой оператор, который обучен работе с тяжелыми агрегатами.

## 10.5 Разделение деталей

### 10.5.1 Корпус, гнездо подшипника, защитные колпаки и вентилятор

Указанные детали изготовлены из конструкционной стали, которую можно утилизировать в соответствии с нормами местного законодательства. Все дополнительное оборудование, вместе с кабелями и подшипниками, необходимо снять до переплавки машины.

### 10.5.2 Компоненты с электроизоляцией

Статор и ротор являются основными компонентами машины, включающими электроизоляционные материалы. Кроме того, некоторое дополнительное оборудование также создано с применением похожих материалов и требует аналогичного способа утилизации. Различные виды изоляционных материалов использованы в распределительной коробке, возбудителе, трансформаторах напряжения и тока, кабелях питания, проводах, импульсных предохранителях и конденсаторах. Некоторые из этих компонентов используются только в синхронных машинах, а некоторые только в небольшом количестве машин.

После завершения производства машины все эти компоненты находятся в инертном состоянии. В составе некоторых компонентов, особенно статора и ротора, содержится значительное количество меди, которую можно отделить с помощью соответствующей тепловой обработки, при которой органические связующие вещества электроизоляции превращаются в газ. Для надежного сжигания испарений печь должна быть оснащена соответствующим устройством дожигания. Для максимального сокращения выбросов в ходе процесса рекомендуется следующий способ тепловой обработки и последующего дожигания:

#### Тепловая обработка

Температура: 380-420°C (716...788°F)

Продолжительность: После нагревания до 90% от желаемой температуры, обрабатываемая деталь должна оставаться при этой температуре как минимум в течение пяти часов.

**Дожигание связующих веществ**

Температура: 850-920°C (1562-1688°F)

Дебит: Испарения связующих веществ должны находиться в камере сжигания не менее трех секунд.

ВНИМ: Состав выбросов включает в основном газы O<sub>2</sub>, CO, CO<sub>2</sub>, NO<sub>x</sub>, C<sub>x</sub>H<sub>y</sub> и микроскопические частицы. Заказчик несет ответственность за то, чтобы процесс соответствовал нормам местного законодательства.

ВНИМ: Процесс тепловой обработки и техническое обслуживание оборудования тепловой обработки требуют особой аккуратности во избежании и пожара или взрыва. В связи с использованием различного типа оборудования компания АВВ не имеет возможности отдельно инструктировать по вопросам тепловой обработки или по вопросам технического обслуживания оборудования тепловой обработки. Данные вопросы находятся в ведении Заказчика.

### 10.5.3 Опасные отходы

Масло, используемое для смазки, классифицируется как опасные отходы и должно уничтожаться в соответствии с требованиями местного законодательства.

### 10.5.4 Вывоз отходов

Все изоляционные материалы можно вывозить на свалку.

## ОТЧЕТ О ВВОДЕ В ЭКСПЛУАТАЦИЮ

Заводская информационная табличка:	
	Серийный номер.
Производитель:	ABB Oy
Адрес: Телефон: Факс:	P.O. Box 186 FIN-00381 HELSINKI FINLAND +358 (0) 10 22 11 +358 (0) 10 22 22544
Заказчик:	
Адрес Заказчика:	
Контактное лицо:	
Телефон:	
Мобильный телефон:	
Факс:	
Эл. почта:	

## 1 Транспортировка

### Общая информация:

Дата доставки машины:	
Дата и место проверки:	
Расписка в получении:	
Проверка открытой тары:	<input type="checkbox"/> нет <input type="checkbox"/> да, кем выполнено:

### Повреждения:

Упаковочный лист:	<input type="checkbox"/> нет <input type="checkbox"/> да, недостающие детали:
Машина:	<input type="checkbox"/> нет <input type="checkbox"/> да, тип:
Упаковка:	<input type="checkbox"/> нет <input type="checkbox"/> да, тип:
Дополнительное оборудование:	<input type="checkbox"/> нет <input type="checkbox"/> да, тип:
Запчасти + инструменты:	<input type="checkbox"/> нет <input type="checkbox"/> да, тип:

### Документирование повреждений:

Фотографии:	<input type="checkbox"/> нет <input type="checkbox"/> да, дата:
Заявление в транспортную компанию:	<input type="checkbox"/> нет <input type="checkbox"/> да, кому: дата:
Заявление Поставщику:	<input type="checkbox"/> нет <input type="checkbox"/> да, кому: дата:
Заявление в страховую компанию:	<input type="checkbox"/> нет <input type="checkbox"/> да, кому: дата:

### Способ транспортировки:

Жел. дорога
  Авиа
  Груз. транспорт
  Почта
  Мор. трансп./Судно \_\_\_\_\_
  Иной вид:

### Комментарии:

## 2 Хранение

### Общая информация:

Хранение:	<input type="checkbox"/> нет <input type="checkbox"/> да, с: _____ по: _____
Срок хранения более 6 месяцев:	<input type="checkbox"/> нет <input type="checkbox"/> да
Ответственный за хранение:	

### Место хранения:

	<input type="checkbox"/> в помещении <input type="checkbox"/> вне помещения
	<input type="checkbox"/> в упаковке <input type="checkbox"/> водостойкая защита
	Дневная температура: мин./макс. _____ - _____ °C Влажность: _____ %

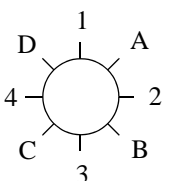
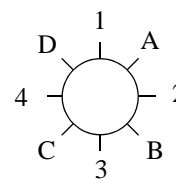
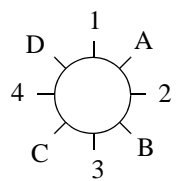
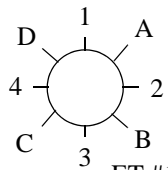
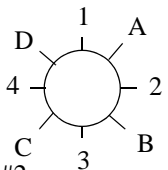
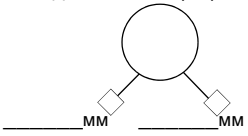
### Меры во время хранения:

Вентилирование транспортировочной упаковки:	<input type="checkbox"/> нет <input type="checkbox"/> да
Внешний обогрев/обдувание:	<input type="checkbox"/> нет <input type="checkbox"/> да, тип: _____
Электрообогреватели машины:	<input type="checkbox"/> нет <input type="checkbox"/> да, напряжение: _____
Смазка подшипников потоком:	<input type="checkbox"/> нет <input type="checkbox"/> да, тип масла: _____
Съем корпусов подшипников:	<input type="checkbox"/> нет <input type="checkbox"/> да, дата: _____
Проверка антикоррозийной защиты конца вала:	<input type="checkbox"/> нет <input type="checkbox"/> да, тип: _____
Обновление антикоррозийной защиты конца вала:	<input type="checkbox"/> нет <input type="checkbox"/> да, дата: _____
Прокрутка ротора 10 оборотами каждые 2 месяца:	<input type="checkbox"/> нет <input type="checkbox"/> да
Вибрация в складском помещении:	<input type="checkbox"/> нет <input type="checkbox"/> да, _____ мм/сек., об. в сек.
Содержание агрессивных газов в воздухе:	<input type="checkbox"/> нет <input type="checkbox"/> да, тип: _____
Щетки подняты:	<input type="checkbox"/> нет <input type="checkbox"/> да
Документация на машину сохранена и защищена для дальнейшего использования:	<input type="checkbox"/> нет <input type="checkbox"/> да, место хранения: _____

### Комментарии:

--

### 3 Механический монтаж

Фундамент проверен в соответствии с чертежом:	<input type="checkbox"/> нет <input type="checkbox"/> да, номер чертежа: _____
Возможные анкерные болты и закладные плиты смонтированы по инструкции:	<input type="checkbox"/> нет <input type="checkbox"/> да
Воздушный зазор, если есть, измерен: Для подшипниковых стоек отметить показатели 1-4, для опорных фланцев, значения A-D  1 _____ A _____ 2 _____ B _____ 3 _____ C _____ 4 _____ D _____	<div style="display: flex; justify-content: space-around;"> <div style="text-align: center;">                     конец D верх  </div> <div style="text-align: center;">                     конец N верх  </div> <div style="text-align: center;">                     конец N возбudit. верх  </div> </div>
Для регулировки соединений использовать показатели 1-4 или A-D  1 _____ 2 _____ 3 _____ 4 _____ A _____ B _____ C _____ D _____	<div style="display: flex; justify-content: space-around;"> <div style="text-align: center;">                     Радиальная настройка муфты верх  </div> <div style="text-align: center;">                     Угловая настройка муфты верх  </div> </div> <p>Осевое положение ротора: ET #1: _____ мм, ET #2: _____ мм                  Осевая дистанция между концами вала: _____ мм                  Дистанция опоры ротора:  </p>
Прогиб коленчатого вала проверен:	<input type="checkbox"/> нет <input type="checkbox"/> да
Конусные направляющие штифты для закрепления положения машины после наладки:	<input type="checkbox"/> нет <input type="checkbox"/> да
Болты фундамента закручены ключом с регулируемым крутящим моментом:	<input type="checkbox"/> нет <input type="checkbox"/> да, размер болта: _____ момент: _____ Nm
Смазка болтов:	<input type="checkbox"/> сухой <input type="checkbox"/> масло <input type="checkbox"/> MoS <sub>2</sub>
Охлаждающая вода:	<input type="checkbox"/> нет <input type="checkbox"/> да, кол-во: _____ м <sup>3</sup> /сек
Трубы охлаждающего элемента:	<input type="checkbox"/> гибкие <input type="checkbox"/> жесткие
Транспортное стопорное устройство снято:	<input type="checkbox"/> нет <input type="checkbox"/> да
Бесшумное вращение ротора:	<input type="checkbox"/> нет <input type="checkbox"/> да

## 4 Проверка смазки

### 4.1 Автоматическая смазка

Масло для подшипников:	Производитель: _____ Тип: _____
Качество масла соответствует рекомендациям:	<input type="checkbox"/> нет <input type="checkbox"/> да
Масло заполнено до указанного предела: <i>Отметить уровень в контрольном окошке справа</i>	
Свободное вращение смазочных колец:	<input type="checkbox"/> нет <input type="checkbox"/> да

### 4.2 Смазка потоком

Масло для подшипников:	Производитель: _____ Тип: _____
Кач-во масла соответствует рекоменд:	<input type="checkbox"/> нет <input type="checkbox"/> да
Свободное вращение смазочных колец:	<input type="checkbox"/> нет <input type="checkbox"/> да
Давление масла при смазке потоком:	_____ кПа
Поток масла:	_____ л/мин аварийный сигнал: _____ кПа, перепускной клапан: _____ кПа
Проверка вращения насосов:	<input type="checkbox"/> нет <input type="checkbox"/> да,
Проверка подъемных насосов:	<input type="checkbox"/> нет <input type="checkbox"/> да
Проверка масляных фильтров:	<input type="checkbox"/> нет <input type="checkbox"/> да

### 4.3 Пластичная смазка подшипников:

Смазочное вещество:	Производитель: _____ Тип: _____
Качество смазки соответствует рекомендациям на информационной табличке:	<input type="checkbox"/> нет <input type="checkbox"/> да
Первая смазка произведена:	Дата: _____ Кол-во: _____ г
<b>Комментарии:</b>	

## 5 Электромонтажные работы

Колебания в сети:	<input type="checkbox"/> нет <input type="checkbox"/> да,	напряжение: _____ В, частота: _____ Гц
Функционирование внешних печей:	<input type="checkbox"/> нет <input type="checkbox"/> ручное <input type="checkbox"/> автом.,	контролируется: _____
Внешняя печь для контактного кольца:	<input type="checkbox"/> нет <input type="checkbox"/> да,	напряжение: _____ В, питание: _____ Вт

### 5.1 Тест на сопротивление изоляции

Обмотка статора (1 мин., 1000 VDC):	_____ мВт, тест _____ кВ, температура обмотки: _____ °C
Обмотка статора (15 / 60 сек. или 1 / 10 мин.):	PI = _____, тест _____ кВ, температура обмотки: _____ °C
Обмотка ротора (1 мин.):	_____ мВт, тест _____ кВ, температура обмотки: _____ °C
Возбудитель статора (1 мин., 500 В постоянного тока):	_____ мВт, тест _____ кВ, температура обмотки: _____ °C
Тепловой резистор:	_____ мВт (500 VDC)
Температурные датчики:	_____ мВт (100 VDC)
Изоляция подшипника на конце N:	_____ мВт (100 VDC)

### 5.2 Тест на сопротивление дополнительного оборудования

Статор 1 Pt 100:	_____ Вт
Статор 2 Pt 100:	_____ Вт
Статор 3 Pt 100:	_____ Вт
Статор 4 Pt 100:	_____ Вт
Статор 5 Pt 100:	_____ Вт
Статор 6 Pt 100:	_____ Вт
Подшипник Pt 100 конец D:	_____ Вт
Подшипник Pt 100 конец N:	_____ Вт
Температура воздуха 1 Pt 100:	_____ Вт
Температура воздуха 2 Pt 100:	_____ Вт
Антикондесаторная печь:	_____ Вт





## 6 Установка защиты машины

Отключение при перегрузке по току:	_____ А _____ сек
Моментальное отключение при перегрузке по току:	_____ А _____ сек
Установка по перенапряжению:	<input type="checkbox"/> нет <input type="checkbox"/> да, установка:
Уст. по нежелат. замыканию на землю:	<input type="checkbox"/> нет <input type="checkbox"/> да, установка:
Установка по обратной мощности:	<input type="checkbox"/> нет <input type="checkbox"/> да, установка:
Уст. по дифференциальной защите:	<input type="checkbox"/> нет <input type="checkbox"/> да, установка:
Контроль за вибрацией:	<input type="checkbox"/> нет <input type="checkbox"/> да, сигнал: _____ мм/сек, расцепление: _____ мм/сек
Контроль за температурой:	
- в обмотке статора	<input type="checkbox"/> нет <input type="checkbox"/> да, сигнал: _____ °С, расцепление: _____ °С
- в подшипнике	<input type="checkbox"/> нет <input type="checkbox"/> да, сигнал: _____ °С, расцепление: _____ °С
- в _____	<input type="checkbox"/> нет <input type="checkbox"/> да, сигнал: _____ °С, расцепление: _____ °С
Другие защитные устройства:	<input type="checkbox"/> нет <input type="checkbox"/> да, тип:

## 7 Пробный прогон

### 7.1 Первый пуск (несколько секунд)

**Внимание: Проверить подключение возможной смазки потоком!**

Направление вращения (со стороны конца D):	<input type="checkbox"/>  CW	<input type="checkbox"/>  CCW
Нестандартные шумы?	<input type="checkbox"/> нет <input type="checkbox"/> да, откуда:	

### 7.2 Второй пуск (без муфты, если возможно)

**Внимание: Проверить подключение возможной смазки потоком!**

Нестандартные шумы?	<input type="checkbox"/> нет <input type="checkbox"/> да, откуда:
Нестандартное вибрирование машины?	<input type="checkbox"/> нет <input type="checkbox"/> да, где/как:
Замер уровня вибрации подшипников:	конец D: _____ мм/сек, об.в сек.; конец N: _____ мм/сек., об.в сек.
Работа:	<input type="checkbox"/> машина функц. ОК <input type="checkbox"/> остановка работы, причина:

### График и контрольные данные

Время	Температура подшипника		Уровень вибрации подшипника		Статор			Температура обмотки статора		
	конец D	конец N	конец D мм/сек.	конец N мм/сек.	Ток	Кэфф. мощнос ти	Ток возбуд ит.	U	V	W
ч:мин	°C	°C	об.в сек.	об.в сек.	A	cos φ	A	°C	°C	°C
0:00										
0:05										
0:10										
0:15										
0:20										

**Комментарии:**

**Замечания:**

## 8 Пробный прогон (с нагрузкой)

### График и контрольные данные

Вре мя	Нагр узка	Темп-ра подшипника		Уровень вибрации подшипника		Статор			Температура обмотки статора		
		коне ц D	конец N	конец D мм/сек	конец N мм/сек.	Ток	Коэфф. мощнос ти	Ток возбуди т.	U	V	W
ч:ми н	%	°C	°C	об.в сек.	об.в сек.	A	cos φ	A	°C	°C	°C
0:00											

Спектр колебаний прилагается:	<input type="checkbox"/> нет <input type="checkbox"/> да
Время разгона:	_____ сек.
Температура охлаждающего воздуха:	Вход: _____ °C    Выход: _____ °C
Температура охлаждающей воды:	Вход: _____ °C    Выход: _____ °C
<b>Комментарии:</b>	

## 9 Приемка машины

Машина принята для эксплуатации	Дата:
Ввод в действие произведен, кем:	
Принято, кем:	

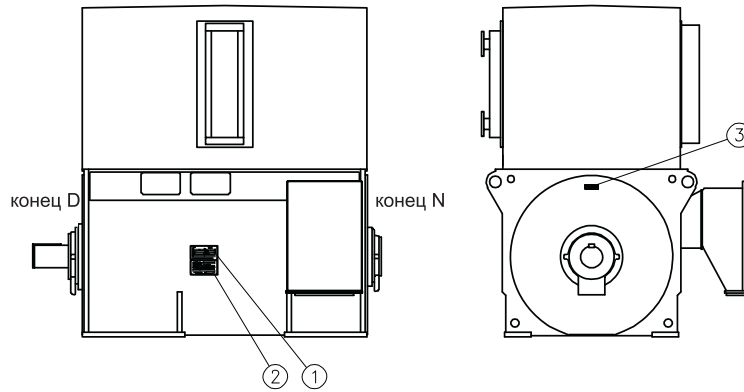
## Титульный лист для факса

Date: (Дата)	
To: (Кому)	ABB Oy Telefax: +358 (0) 10 22 22544
From: (От кого)	
Fax number: (Номер факса)	
Phone number: (Номер телефона)	
Email: (Эл. почта)	
Number of pages: (Кол-во страниц)	1 + 9 + _____

Message: (Сообщение)

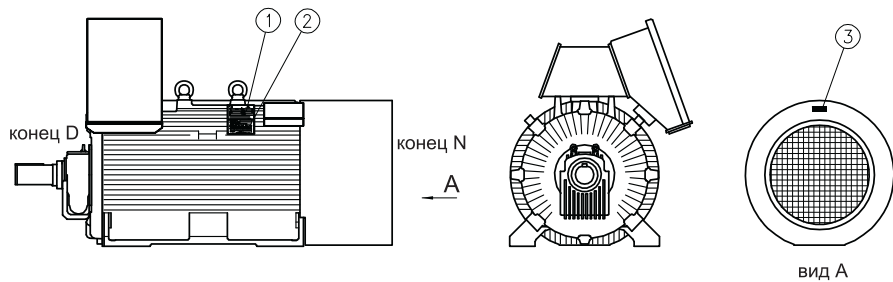
## Расположение информационных табличек

АМА, АМВ



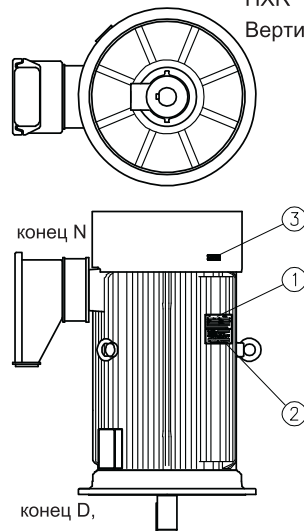
НХР

Горизонтально установленная машина






НХР

Вертикально установленная машина



- ① Информационная табличка машины
- ② Табличка подшипника машины
- ③ Обозначение направления вращения

Направление вращения от конца привода к машине :

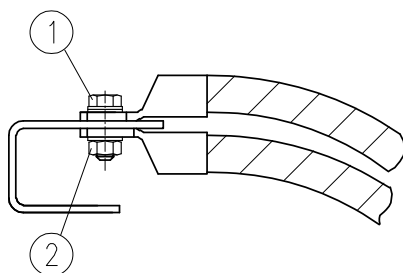
 по часовой стрелке    
  против часовой стрелки    
  реверсное движение

Концы машины :

конец D = приводной конец

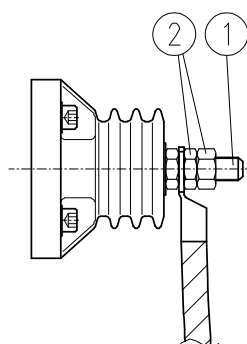
конец N = неприводной конец

## Типовое подключение магистрального силового кабеля



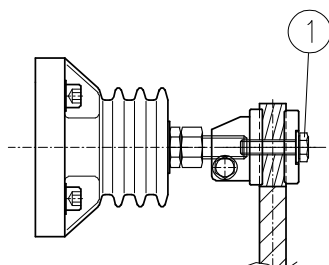
Соединительный винт M12

- ① Винт: сталь M12
  - ② Шестигранная гайка: сталь M12
- Момент затяжки 80 Nm



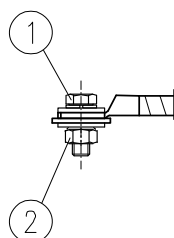
Соединительный винт

- ① Винт: бронза M16
  - ② Шестигранная гайка: латунь M16
- Момент затяжки 40 Nm



Круглый терминал DIN 46223

- ① Винт: сталь M10
- Затягивать до надежного соединения



Винт для заземления M12

- ① Винт: M12 - AISI 316
  - ② Шестигранная гайка: M12 - AISI 316
- Момент затяжки 55 Nm. Не затягивать к машине. Рекомендуется использовать смазку для пружинных стопорных гаек