

Устройство защиты - TC MGUARD RS2000 4G VPN - 2903588

Обратите внимание на то, что приведенные здесь данные взяты из online-каталога. Полная информация и данные содержатся в документации пользователя. Действуют Общие условия использования для информации, загруженной из интернета. (<http://phoenixcontact.ru/download>)



Защитное оборудование с интерфейсом мобильной связи 4G, слот для SD-карты, 2 VPN-туннеля, межсетевой экран для простой конфигурации, маршрутизатор с NAT/1:1-NAT, коммутатор с 4 портами, 2 слота для SIM-карт

Характеристики товаров

- Высокоскоростной мобильный интерфейс с функцией резервного провайдера
- Встроенный 4-портовый коммутатор
- Высшая степень безопасности при помощи протоколов IPsec 3 уровня
- Управление через сеть Интернет, SNMP
- Съёмный модуль для хранения конфигурационных данных
- Интерфейс RS-232 с функцией COM-сервера для интеграции последовательных устройств
- Гибкая маршрутизация
- 2 параллельных VPN-туннелей
- Поддержка действующих сертификатов, например, x509.v3
- Межсетевой экран с проверкой трафика "поток" (Stateful-Inspection)
- Расширенный диапазон температур



Коммерческие данные

Упаковочная единица	1 STK
GTIN	
GTIN	4046356758109
Вес/шт. (без упаковки)	645,800 g

Технические данные

Указание

Ограничение износа	ЭМС: продукт класса А, см. декларацию производителя в разделе загрузок
--------------------	--

Размеры

Ширина	45 мм
Высота	130 мм

Устройство защиты - TC MGUARD RS2000 4G VPN - 2903588

Технические данные

Размеры

Глубина	114 мм
---------	--------

Окружающие условия

Температура окружающей среды (при эксплуатации)	-40 °C ... 60 °C
Температура окружающей среды (хранение/транспорт)	-40 °C ... 70 °C
Допустимая отн. влажность воздуха (при эксплуатации)	5 % ... 95 % (без выпадения конденсата)
Высота	5000 м (Ограничение см. в заявлении производителя)
Степень защиты	IP20

Общие сведения

Гальваническая развязка	VCC // PE
Испытательное напряжение / интерфейс передачи данных	1 кВ (50 Гц, 1 мин)
Испытательное напряжение, интерфейс передачи данных / питание	1 кВ (50 Гц, 1 мин)
Электромагнитная совместимость	Соответствие директиве EMV 2014/30/EU
Вес нетто	645,8 г
Материал корпуса	Металл
Цвет	серебристый
MTTF	582 лет (Стандарт SN 29500, температура 25 °C, рабочий цикл 21 % (5 дней в неделю, 8 часов в день))
	271 лет (Стандарт SN 29500, температура 40 °C, рабочий цикл 34,25 % (5 дней в неделю, 12 часов в день))
	114 лет (Стандарт SN 29500, температура 40 °C, рабочий цикл 100 % (7 дней в неделю, 24 часа в день))
Степень загрязнения	2
Соответствие нормам	Соответствие CE

Питание

Диапазон напряжения питания	11 В DC ... 36 В DC (с помощью вставных винтовых клемм COMBICON)
Потребляемый ток, макс.	< 1,8 А (при 11 В DC (вкл. 3 x 125 мА для выходов))
Потребляемый ток, типовой	< 320 мА (24 В DC)
Сечение жесткого проводника макс.	2,50 мм ²
Сечение жесткого проводника мин.	0,20 мм ²
Сечение гибкого проводника AWG, макс.	14
Мин. сечение гибкого проводника AWG	24

Последовательный интерфейс

Интерфейс 1	Интерфейсы Ethernet, 10/100Base-T(X) согласно IEEE 802.3u
Интерфейс	Ethernet
Количество портов	4
Тип подключения	RJ45
Дальность передачи	100 м (Витая пара, экранированная)
Поддерживаемые протоколы	TCP/IP, UDP/IP, FTP, HTTP
Вспомогательные протоколы	ARP, DHCP, PING (ICMP), SNMP V1, SMTP

Устройство защиты - TC MGUARD RS2000 4G VPN - 2903588

Технические данные

Последовательный интерфейс

Основные функции	Маршрутизатор с упрощенным межсетевым защитным экраном 2-Click и VPN для 2 туннелей (фикс.), металлический корпус, слот для любых карт SD
Интерфейс 2	Интерфейс RS-232, согласно ITU-T V.28, EIA/TIA-232, DIN 66259-1
Интерфейс	RS-232
Тип подключения	Штекер D-SUB-9
Формат файла / кодирование	UART/NRZ: 8 данных, 1/2 стоп, четность None/Even/Odd
Дальность передачи	15 м
Контроль потока данных / протокол	Программная поддержка квитирования, Хоп/Хoff или аппаратная поддержка квитирования RTS/CTS
Скорость последовательной передачи данных	9,6; 19,2; 38,4; 57,6; 115,2 кбит/с

Интерфейс беспроводной связи

Описание интерфейса	GSM / GPRS / EDGE / UMTS / HSPA / LTE (FDD)
Частота	850 МГц (2 Вт (EGSM))
	900 МГц (2 Вт (EGSM))
	1800 МГц (1 Вт (EGSM))
	1900 МГц (1 Вт (EGSM))
	850 МГц (0,25 Вт (UMTS/HSPA))
	900 МГц (0,25 Вт (UMTS/HSPA))
	1900 МГц (0,25 Вт (UMTS/HSPA))
	2100 МГц (0,25 Вт (UMTS/HSPA))
	800 МГц (LTE (FDD))
	850 МГц (LTE (FDD))
	900 МГц (LTE (FDD))
	1800 МГц (LTE (FDD))
	1900 МГц (LTE (FDD))
	2100 МГц (LTE (FDD))
Скорость передачи данных	≤ 150 Мбит/с (LTE (DL))
	≤ 50 Мбит/с (LTE (UL))
Антенна	Антенное гнездо SMA, полное сопротивление 50 Ом
SIM-интерфейс 1	1,8 Вольт, 3 Вольт
GPRS	Класс 12, класс B
	CS1 ... CS4
EDGE	Multislot класс 10
UMTS	HSPA 3GPP R9
Функция сети	4 временных промежутка для приема и 4 временных промежутка для передачи данных. PIN-код сохраняется в модеме. После исчезновения напряжения питания повторное подключение к сети осуществляется автоматически. Встроенный стек TCP/IP, межсетевой экран с поддержкой VPN, автоматическое установление соединения.
Проверка сети	Светодиодная гистограмма для индикации качества приема

Устройство защиты - TC MGUARD RS2000 4G VPN - 2903588

Технические данные

Функции

Управление через веб-интерфейс	да
Управление	Управление через сеть Интернет, SNMP

Цифровые выходы

Наименование, выход	Цифровой выход
Количество выходов	3
Выходной сигнал, напряжение	10 В DC ... 30 В DC (В зависимости от рабочего напряжения)
Выходной сигнал, ток	≤ 125 мА (С защитой от короткого замыкания)

Цифровые входы

Описание входа	Цифровой вход
Количество входов	3
Входной сигнал напряжения	10 В DC ... 30 В DC
Входной сигнал тока	5 мА

Стандарты и предписания

Электромагнитная совместимость	Соответствие директиве EMV 2014/30/EU
Тип испытания	Испытание свободным падением согл. IEC 60068-2-32
Данные испытания	1 м
Тип испытания	Вибростойкость соотв. EN 60068-2-6/IEC 60068-2-6
Данные испытания	5г, 10 ... 150 Гц, 2,5 ч, в направлении XYZ
Тип испытания	Ударопрочность согласно EN 60068-2-27/МЭК 60068-2-27
Данные испытания	Эксплуатация: 15 г, длительность 11 мс, ударный импульс полусинусоида
Тип испытания	Ударопрочность согласно EN 60068-2-27/МЭК 60068-2-27
Данные испытания	Буферизация: 30г, длительность 11 мс, ударный импульс полусинусоида
Материалы, не ухудшающие свойств при попадании на них лаков и красок	согласно централизованному стандарту VW-AUDI-Seat P-VW 3.10.7 57 65 0
Стандарты / нормативные документы	EN 61000-4-2
Разряд между контактами	± 6 кВ (Уровень контроля 3)
Стандарты / нормативные документы	EN 61000-4-3
Диапазон частот	80 МГц ... 3 ГГц (Уровень контроля 3)
Стандарты / нормативные документы	EN 61000-4-4
Примечания	Критерий В
Стандарты / нормативные документы	EN 61000-4-5
Сигнал	± 1 кВ (Линия передачи данных, несимметричная)
Стандарты / нормативные документы	EN 61000-6-4
	EN 61000-4-6
Диапазон частот	0,15 МГц ... 80 МГц
Соответствие нормам	Соответствие CE
Испытание вредными газами	ISA-S71.04-1985 G3 Harsh группа А

Environmental Product Compliance

Устройство защиты - TC MGUARD RS2000 4G VPN - 2903588

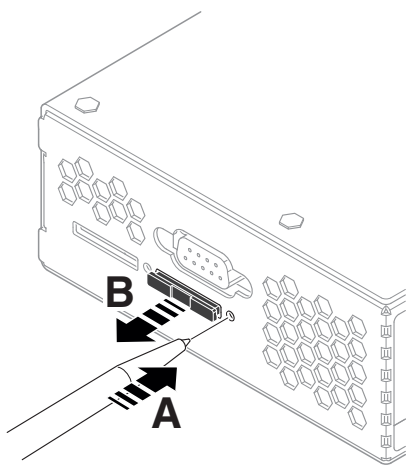
Технические данные

Environmental Product Compliance

China RoHS	Период времени для применения по назначению (EFUP): 50 лет
	Информация об опасных веществах приведена в декларации производителя во вкладке «Загрузки»

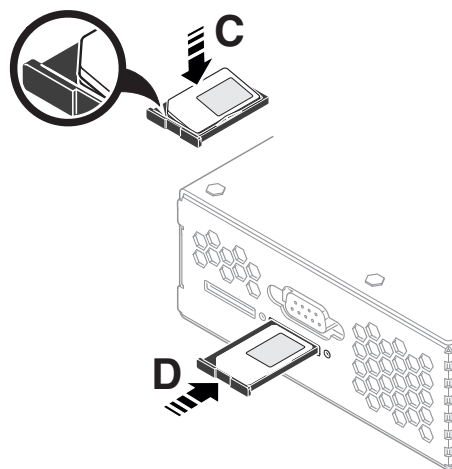
Чертежи

Схематический чертеж



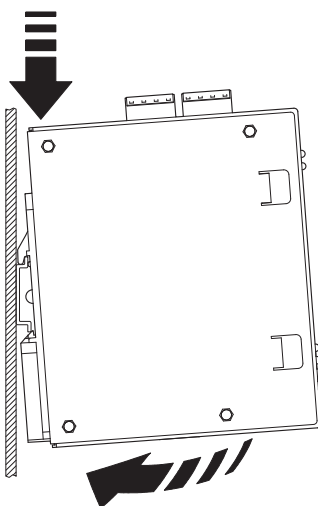
Извлечь держатель SIM-карт

Схематический чертеж



Установка SIM-карты

Схематический чертеж



Монтаж

Устройство защиты - TC MGUARD RS2000 4G VPN - 2903588

Классификация

eCl@ss

eCl@ss 4.0	27250312
eCl@ss 4.1	27250312
eCl@ss 5.0	27242208
eCl@ss 5.1	27242208
eCl@ss 6.0	27242208
eCl@ss 7.0	27242208
eCl@ss 8.0	19170103
eCl@ss 9.0	19170103

ETIM

ETIM 3.0	EC000310
ETIM 4.0	EC001478
ETIM 5.0	EC001478
ETIM 6.0	EC001478

UNSPSC

UNSPSC 6.01	30211506
UNSPSC 7.0901	39121008
UNSPSC 11	39121008
UNSPSC 12.01	39121008
UNSPSC 13.2	43201553

Принадлежности

Принадлежности

Антенна

Антенна - PSI-GSM/UMTS-QB-ANT - 2313371



Антенна для GSM/UMTS, ненаправленная, антенный кабель с круглым штекером SMA, длина кабеля 2 м

Антенна - TC ANT MOBILE WALL 5M - 2702273



Многополосная антенна с монтажным уголком для наружной установки. Кабель 5 м с круглым штекером SMA

Медиаконвертеры

Устройство защиты - TC MGUARD RS2000 4G VPN - 2903588

Принадлежности

Преобразователь оптоволоконного интерфейса - FL MC EF 1300 MM SC - 2902853



Оптоволоконный преобразователь с оптоволоконным разъемом SC-Duplex (1300 нм) для сопряжения интерфейса 10/100Base-T(X) с многомодовым стекловолоконным кабелем (50/125 нм). Функция автосогласования и Auto-MDI(X). Расширенные функции диагностики связи. Возможность установки на монтажную рейку. Питание 18 ... 30 В DC

Патч-кабель

Патч-кабель - FL CAT5 PATCH 0,5 - 2832263



Патч-кабель, CAT5, подготовленный, 0,5 м

Патч-кабель - FL CAT5 PATCH 2,0 - 2832289



Патч-кабель, CAT5, подготовленный, 2 м

Патч-кабель - FL CAT5 PATCH 10,0 - 2832629



Патч-кабель, CAT5, подготовленный, 10 м

Штекеры

Штекерный соединитель RJ45 - FL PLUG RJ45 GR/2 - 2744856



Штыревой разъем RJ45, экранированный, с колпачком для защиты от излома, 2 шт., серый колпачок для кабелей с прямой разводкой, для монтажа на месте. Рекомендуется для кабелей с прямой разводкой использовать только серые колпачки.

Устройство защиты - TC MGuard RS2000 4G VPN - 2903588

Принадлежности

Штекерный соединитель RJ45 - FL PLUG RJ45 GN/2 - 2744571



Штекерный разъем RJ45, экранированный, с колпачком для защиты от излома, 2 шт., зеленый колпачок для кабелей с перекрестной разводкой, для монтажа на месте. Рекомендуется для кабелей с перекрестной разводкой использовать только зеленые колпачки.

Защитный колпачок

Защита от пыли - FL RJ45 PROTECT CAP - 2832991



Пылезащитные колпачки для гнезда RJ45

Коаксиальный кабель

Антенный кабель - PSI-CAB-GSM/UMTS- 5M - 2900980



Антенный кабель для мобильной связи, длина 5 м, SMA (штыревой) -> SMA (гнездовой), полное сопротивление 50 Ом

Антенный кабель - PSI-CAB-GSM/UMTS-10M - 2900981



Антенный кабель для мобильной связи, длина 10 м, SMA (штыревой) -> SMA (гнездовой), полное сопротивление 50 Ом

ПО телеуправления

Лицензия - MGuard SECURE VPN CLIENT LIC - 2702579



Лицензия для клиента mGuard Secure VPN Client v10.0x

Универсальный инструмент

Устройство защиты - TC MGUARD RS2000 4G VPN - 2903588

Принадлежности

Инструмент для оконцевания жил кабеля - FL CRIMPTOOL - 2744869



Инструмент для обжима кабельных наконечников, для сборки штыревого разъема RJ45 FL PLUG RJ45...

Блок памяти параметров

Память - SD FLASH 512MB - 2988146



Модуль памяти для хранения программ и настроек конфигурации, вставной, 512 Мбайт.

Защита приемопередатчиков от импульсных перенапряжений

Устройство защиты от перенапряжений - CSMA-LAMBDA/4-2.0-BS-SET - 2800491



Промежуточный штекер с технологией Lambda/4 в качестве защиты от перенапряжений для коаксиальных интерфейсов передачи сигналов. Разъемы: SMA-разъемы, штекер-гнездо

Устройство защиты - TC MGUARD RS4000 4G VPN - 2903586

Обратите внимание на то, что приведенные здесь данные взяты из online-каталога. Полная информация и данные содержатся в документации пользователя. Действуют Общие условия использования для информации, загруженной из интернета. (<http://phoenixcontact.ru/download>)




Защитное оборудование, интерфейсы WAN и мобильной связи 4G, слот для SD-карт, 10 VPN-туннелей, интеллектуальный межсетевой экран с полным объемом функций, маршрут. с NAT/1:1-NAT, опц. CIFS Integrity Monitoring, управляемый коммутатор с 4 портами, 2 слота для SIM-карт

Характеристики товаров

- Высокоскоростной мобильный интерфейс с функцией резервного провайдера
- Встроенный 4-портовый коммутатор
- Высшая степень безопасности при помощи протоколов IPsec 3 уровня
- Управление через сеть Интернет, SNMP
- Съёмный модуль для хранения конфигурационных данных
- Интерфейс RS-232 с функцией COM-сервера для интеграции последовательных устройств
- Гибкая маршрутизация
- До 10 параллельных VPN-туннелей (опционально до 250 с дополнительной лицензией)
- Поддержка действующих сертификатов, например, x509.v3
- Межсетевой экран с потоковой проверкой трафика для динамической фильтрации
- Расширенный диапазон температур



Коммерческие данные

Упаковочная единица	1 STK
GTIN	 4 046356 758086
GTIN	4046356758086
Вес/шт. (без упаковки)	660,600 g

Технические данные

Указание

Ограничение износа	ЭМС: продукт класса А, см. декларацию производителя в разделе загрузок
--------------------	--

Размеры

Ширина	45 мм
Высота	130 мм

Устройство защиты - TC MGUARD RS4000 4G VPN - 2903586

Технические данные

Размеры

Глубина	114 мм
---------	--------

Окружающие условия

Температура окружающей среды (при эксплуатации)	-40 °C ... 60 °C
Температура окружающей среды (хранение/транспорт)	-40 °C ... 70 °C
Допустимая отн. влажность воздуха (при эксплуатации)	5 % ... 95 % (без выпадения конденсата)
Высота	5000 м (Ограничение см. в заявлении производителя)
Степень защиты	IP20

Общие сведения

Гальваническая развязка	VCC // PE
Испытательное напряжение / интерфейс передачи данных	1 кВ (50 Гц, 1 мин)
Испытательное напряжение, интерфейс передачи данных / питание	1 кВ (50 Гц, 1 мин)
Электромагнитная совместимость	Соответствие директиве EMV 2014/30/EU
Вес нетто	660,6 г
Материал корпуса	Металл
Цвет	серебристый
MTTF	532 лет (Стандарт SN 29500, температура 25 °C, рабочий цикл 21 % (5 дней в неделю, 8 часов в день))
	250 лет (Стандарт SN 29500, температура 40 °C, рабочий цикл 34,25 % (5 дней в неделю, 12 часов в день))
	104 лет (Стандарт SN 29500, температура 40 °C, рабочий цикл 100 % (7 дней в неделю, 24 часа в день))
Степень загрязнения	2
Соответствие нормам	Соответствие CE

Питание

Диапазон напряжения питания	11 В DC ... 36 В DC (с помощью вставных винтовых клемм COMBICON)
Потребляемый ток, макс.	< 1,8 А (при 11 В DC (вкл. 3 x 125 мА для выходов))
Потребляемый ток, типовой	< 320 мА (24 В DC)
Сечение жесткого проводника макс.	2,50 мм ²
Сечение жесткого проводника мин.	0,20 мм ²
Сечение гибкого проводника AWG, макс.	14
Мин. сечение гибкого проводника AWG	24

Последовательный интерфейс

Интерфейс 1	Интерфейсы Ethernet, 10/100Base-T(X) согласно IEEE 802.3u
Интерфейс	Ethernet
Количество портов	6
Тип подключения	RJ45
Дальность передачи	100 м (Витая пара, экранированная)
Поддерживаемые протоколы	TCP/IP, UDP/IP, FTP, HTTP
Вспомогательные протоколы	ARP, DHCP, PING (ICMP), SNMP V1, SMTP

Устройство защиты - TC MGUARD RS4000 4G VPN - 2903586

Технические данные

Последовательный интерфейс

Основные функции	Маршрутизатор с интеллектуальным межсетевым защитным экраном и VPN для 10 туннелей (опц. до 250 с дополнительной лицензией), CIFS Integrity Monitoring (опц.), металлический корпус, слот для карты памяти SD
Интерфейс 2	Интерфейс RS-232, согласно ITU-T V.28, EIA/TIA-232, DIN 66259-1
Интерфейс	RS-232
Тип подключения	Штекер D-SUB-9
Формат файла / кодирование	UART/NRZ: 8 данных, 1/2 стоп, четность None/Even/Odd
Дальность передачи	15 м
Контроль потока данных / протокол	Программная поддержка квитирования, Хоп/Хoff или аппаратная поддержка квитирования RTS/CTS
Скорость последовательной передачи данных	9,6; 19,2; 38,4; 57,6; 115,2 кбит/с

Интерфейс беспроводной связи

Описание интерфейса	GSM / GPRS / EDGE / UMTS / HSPA / LTE (FDD)
Частота	850 МГц (2 Вт (EGSM))
	900 МГц (2 Вт (EGSM))
	1800 МГц (1 Вт (EGSM))
	1900 МГц (1 Вт (EGSM))
	850 МГц (0,25 Вт (UMTS/HSPA))
	900 МГц (0,25 Вт (UMTS/HSPA))
	1900 МГц (0,25 Вт (UMTS/HSPA))
	2100 МГц (0,25 Вт (UMTS/HSPA))
	800 МГц (LTE (FDD))
	850 МГц (LTE (FDD))
	900 МГц (LTE (FDD))
	1800 МГц (LTE (FDD))
	1900 МГц (LTE (FDD))
	2100 МГц (LTE (FDD))
	2600 МГц (LTE (FDD))
Скорость передачи данных	≤ 150 Мбит/с (LTE (DL))
	≤ 50 Мбит/с (LTE (UL))
Антенна	Антенное гнездо SMA, полное сопротивление 50 Ом
SIM-интерфейс 1	1,8 Вольт, 3 Вольт
GPRS	Класс 12, класс B
	CS1 ... CS4
EDGE	Multislot класс 10
UMTS	HSPA 3GPP R9
Проверка сети	Светодиодная гистограмма для индикации качества приема

Функции

Управление через веб-интерфейс	да
Управление	Управление через сеть Интернет, SNMP

Устройство защиты - TC MGUARD RS4000 4G VPN - 2903586

Технические данные

Цифровые выходы

Наименование, выход	Цифровой выход
Количество выходов	3
Выходной сигнал, напряжение	10 В DC ... 30 В DC (В зависимости от рабочего напряжения)
Выходной сигнал, ток	≤ 125 мА (С защитой от короткого замыкания)

Цифровые входы

Описание входа	Цифровой вход
Количество входов	3
Входной сигнал напряжения	10 В DC ... 30 В DC
Входной сигнал тока	5 мА

Стандарты и предписания

Электромагнитная совместимость	Соответствие директиве EMV 2014/30/EU
Тип испытания	Испытание свободным падением согл. IEC 60068-2-32
Данные испытания	1 м
Тип испытания	Вибростойкость соотв. EN 60068-2-6/IEC 60068-2-6
Данные испытания	5г, 10 ... 150 Гц, 2,5 ч, в направлении XYZ
Тип испытания	Ударопрочность согласно EN 60068-2-27/МЭК 60068-2-27
Данные испытания	Эксплуатация: 15 г, длительность 11 мс, ударный импульс полусинусоида
Тип испытания	Ударопрочность согласно EN 60068-2-27/МЭК 60068-2-27
Данные испытания	Буферизация: 30г, длительность 11 мс, ударный импульс полусинусоида
Материалы, не ухудшающие свойств при попадании на них лаков и красок	согласно централизованному стандарту VW-AUDI-Seat P-VW 3.10.7 57 65 0
Стандарты / нормативные документы	EN 61000-4-2
Разряд между контактами	± 6 кВ (Уровень контроля 3)
Стандарты / нормативные документы	EN 61000-4-3
Диапазон частот	80 МГц ... 3 ГГц (Уровень контроля 3)
Стандарты / нормативные документы	EN 61000-4-4
Примечания	Критерий В
Стандарты / нормативные документы	EN 61000-4-5
Сигнал	± 1 кВ (Линия передачи данных, несимметричная)
Стандарты / нормативные документы	EN 61000-6-4
	EN 61000-4-6
Диапазон частот	0,15 МГц ... 80 МГц
Соответствие нормам	Соответствие CE
Испытание вредными газами	ISA-S71.04-1985 G3 Harsh группа А

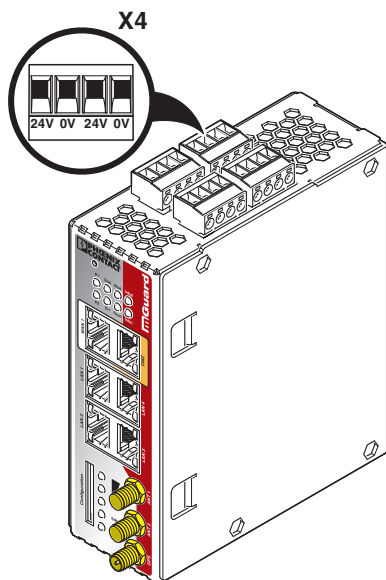
Environmental Product Compliance

China RoHS	Период времени для применения по назначению (EFUP): 50 лет
	Информация об опасных веществах приведена в декларации производителя во вкладке «Загрузки»

Устройство защиты - TC MGUARD RS4000 4G VPN - 2903586

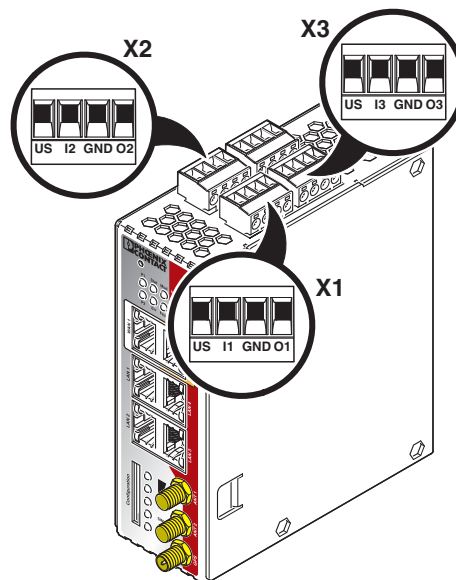
Чертежи

Схематический чертеж



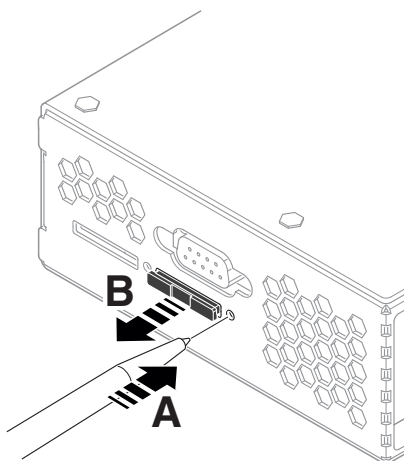
Подключение напряжения питания

Схематический чертеж



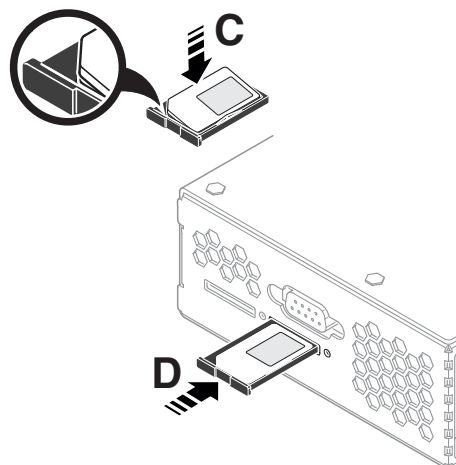
Подключение проводов

Схематический чертеж



Извлечь держатель SIM-карт

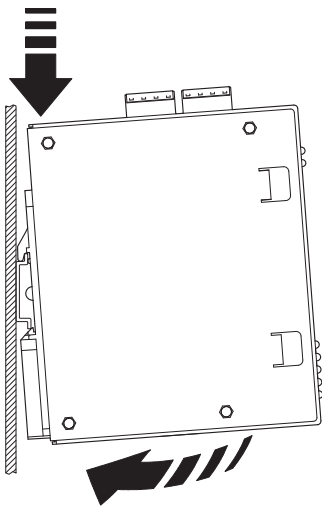
Схематический чертеж



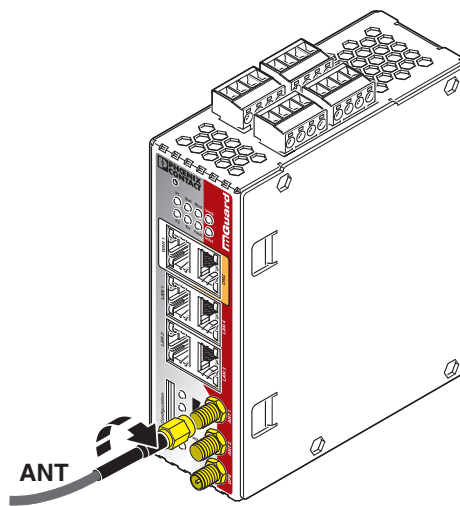
Установка SIM-карты

Устройство защиты - TC MGUARD RS4000 4G VPN - 2903586

Схематический чертеж



Схематический чертеж



Монтаж

Подключение антенны

Классификация

eCl@ss

eCl@ss 4.0	27250591
eCl@ss 4.1	27240409
eCl@ss 5.0	27259207
eCl@ss 5.1	27259207
eCl@ss 6.0	27259207
eCl@ss 7.0	27259207
eCl@ss 8.0	19170103
eCl@ss 9.0	19170103

ETIM

ETIM 3.0	EC000313
ETIM 4.0	EC001478
ETIM 5.0	EC001478
ETIM 6.0	EC001478

UNSPSC

UNSPSC 6.01	43172015
UNSPSC 7.0901	43201404
UNSPSC 11	39121311
UNSPSC 12.01	39121311
UNSPSC 13.2	39121311

Устройство защиты - TC MGUARD RS4000 4G VPN - 2903586

Принадлежности

Принадлежности

Антенна

Антенна - PSI-GSM/UMTS-QB-ANT - 2313371



Антенна для GSM/UMTS, ненаправленная, антенный кабель с круглым штекером SMA, длина кабеля 2 м

Антенна - TC ANT MOBILE WALL 5M - 2702273



Многополосная антенна с монтажным уголком для наружной установки. Кабель 5 м с круглым штекером SMA

Медиаконвертеры

Преобразователь оптоволоконного интерфейса - FL MC EF 1300 MM SC - 2902853



Оптоволоконный преобразователь с оптоволоконным разъемом SC-Duplex (1300 нм) для сопряжения интерфейса 10/100Base-T(X) с многомодовым стекловолоконным кабелем (50/125 нм). Функция автосогласования и Auto-MDI(X). Расширенные функции диагностики связи. Возможность установки на монтажную рейку. Питание 18 ... 30 В DC

Патч-кабель

Патч-кабель - FL CAT5 PATCH 0,5 - 2832263



Патч-кабель, CAT5, подготовленный, 0,5 м

Патч-кабель - FL CAT5 PATCH 2,0 - 2832289



Патч-кабель, CAT5, подготовленный, 2 м

Устройство защиты - TC MGUARD RS4000 4G VPN - 2903586

Принадлежности

Патч-кабель - FL CAT5 PATCH 10,0 - 2832629



Патч-кабель, CAT5, подготовленный, 10 м

Штекеры

Штекерный соединитель RJ45 - FL PLUG RJ45 GR/2 - 2744856



Штыревой разъем RJ45, экранированный, с колпачком для защиты от излома, 2 шт., серый колпачок для кабелей с прямой разводкой, для монтажа на месте. Рекомендуется для кабелей с прямой разводкой использовать только серые колпачки.

Штекерный соединитель RJ45 - FL PLUG RJ45 GN/2 - 2744571



Штекерный разъем RJ45, экранированный, с колпачком для защиты от излома, 2 шт., зеленый колпачок для кабелей с перекрестной разводкой, для монтажа на месте. Рекомендуется для кабелей с перекрестной разводкой использовать только зеленые колпачки.

Защитный колпачок

Защита от пыли - FL RJ45 PROTECT CAP - 2832991



Пылезащитные колпачки для гнезда RJ45

Коаксиальный кабель

Антенный кабель - PSI-CAB-GSM/UMTS- 5M - 2900980



Антенный кабель для мобильной связи, длина 5 м, SMA (штыревой) -> SMA (гнездовой), полное сопротивление 50 Ом

Устройство защиты - TC MGUARD RS4000 4G VPN - 2903586

Принадлежности

Антенный кабель - PSI-CAB-GSM/UMTS-10M - 2900981



Антенный кабель для мобильной связи, длина 10 м, SMA (штыревой) -> SMA (гнездовой), полное сопротивление 50 Ом

ПО телеуправления

Лицензия - MGUARD SECURE VPN CLIENT LIC - 2702579



Лицензия для клиента mGuard Secure VPN Client v10.0x

Универсальный инструмент

Инструмент для оконцевания жил кабеля - FL CRIMPTOOL - 2744869



Инструмент для обжима кабельных наконечников, для сборки штыревого разъема RJ45 FL PLUG RJ45...

Блок памяти параметров

Память - SD FLASH 512MB - 2988146



Модуль памяти для хранения программ и настроек конфигурации, вставной, 512 Мбайт.

Защита приемопередатчиков от импульсных перенапряжений

Устройство защиты от перенапряжений - CSMA-LAMBDA/4-2.0-BS-SET - 2800491



Промежуточный штекер с технологией Lambda/4 в качестве защиты от перенапряжений для коаксиальных интерфейсов передачи сигналов. Разъемы: SMA-разъёмы, штекер-гнездо

Устройство защиты - TC MGUARD RS4000 4G VPN - 2903586

Принадлежности

Lizenz

Лицензия - FL MGUARD LIC VPN-250 - 2700193



Лицензия до 250 дополнительных соединений VPN-Online

Лицензия - FL MGUARD LIC VPN-10 - 2700194



Лицензия до 10 дополнительных соединений VPN-Online
