

Источник бесперебойного питания - STEP-UPS/24DC/24DC/3/46WH - 1081430

Обратите внимание на то, что приведенные здесь данные взяты из online-каталога. Полная информация и данные содержатся в документации пользователя. Действуют Общие условия использования для информации, загруженной из интернета. (<http://phoenixcontact.ru/download>)



Источник бесперебойного питания со встроенным аккумуляторным модулем. Аккумуляторный модуль STEP-BAT/LI-ION/18.5DC/46WH может быть заказан отдельно.

Описание изделия


Модули ИБП с интегрированным энергоаккумулятором отличаются особой компактностью: в одном корпусе объединены модуль ИБП и энергоаккумулятор. Достаточно всего предварительно включить один источник питания.

Преимущества для Вас

- ✓ Постоянное питание чувствительных потребителей благодаря регулируемому выходному напряжению
- ✓ Безопасность благодаря встроенной защитной схеме и контролю температуры энергонакопителя
- ✓ Простой и быстрый монтаж благодаря встроенному энергонакопителю
- ✓ Завершение режима работы от аккумулятора через контакт удаленного управления
- ✓ Гибкий монтаж путем фиксации защелками на несущей рейке или крепления винтами на ровной поверхности



Коммерческие данные

Упаковочная единица	1 stk
GTIN	 4 055626 807850
GTIN	4055626807850
Вес/шт. (без упаковки)	500,000 GRM

Технические данные

Размеры

Ширина	108 мм
Высота	90 мм
Глубина	71 мм

Окружающие условия

Степень защиты	IP20
Температура окружающей среды (при эксплуатации)	0 °C ... 40 °C

Источник бесперебойного питания - STEP-UPS/24DC/24DC/3/46WH - 1081430

Технические данные

Окружающие условия

Температура окружающей среды (хранение/транспорт)	-20 °C ... 45 °C
Макс. допустимая отн. влажность воздуха (при эксплуатации)	≤ 95 % (При 25 °C, без выпадения конденсата)
Климатический класс	3К3 (согласно EN 60721)
Степень загрязнения	2

Входные данные

Входное напряжение	24 В DC
Номинальное напряжение на входе	24 В DC
Диапазон входных напряжений	22,5 В DC ... 29,5 В DC
Потребляемый ток (в процессе загрузки)	< 0,5 А (Процесс зарядки (ICharge = макс., IOut = 0))
Потребляемый ток (макс.)	4,7 А
Потребляемый ток (при холостом ходе)	< 30 мА
Пороговое значение включения, фикс.	< 22,5 В
Пороговое значение включения, изменяемое	1 В / 1 с
Входной предохранитель, встроенный	7 А (инертного типа, внутренний)

Выходные данные (работа от сети 24 В DC)

Номин. напряжение на выходе	24 В DC
Диапазон выходных напряжений (в зависимости от входного напряжения)	22,5 В DC ... 29,5 В DC ($U_{Out} = U_{In} - 0,3 \text{ В DC}$)
Номинальный ток на выходе (I_N)	3 А (0 °C ... 40 °C)

Выходные данные (работа от аккумулятора 24 В DC)

Номин. напряжение на выходе	24 В DC
Диапазон выходных напряжений (в зависимости от входного напряжения)	23 В DC ... 26,5 В DC ($U_{Out} = U_{In (t-1)}$)
Номинальный ток на выходе (I_N)	3 А (0 °C ... 40 °C)

Общие выходные данные

КПД	> 98 % (Питание от сети, при заряженном энергоаккумуляторе)
-----	---

Общие сведения

Технология IQ	нет
Вес нетто	0,51 кг
Носитель информации	Литий-ионный
Степень защиты	III
MTBF (IEC 61709, SN 29500)	> 1401000 ч (40 °C)
Монтажное положение	горизонтальная DIN-рейка NS 35, EN 60715
Указания по монтажу	присоединяемый: горизонтально 0 мм, вертикально 50 мм

Характеристики клемм, вход

Тип подключения	Винтовые зажимы
Сечение жесткого проводника мин.	0,2 мм ²

Источник бесперебойного питания - STEP-UPS/24DC/24DC/3/46WH - 1081430

Технические данные

Характеристики клемм, вход

Сечение жесткого проводника макс.	2,5 мм ²
Сечение гибкого проводника мин.	0,2 мм ²
Сечение гибкого проводника макс.	2,5 мм ²
Сечение проводника AWG, мин.	24
Сечение проводника AWG, макс.	12
Длина снятия изоляции	6,5 мм
Резьба винтов	M3

Характеристики клемм, выход

Тип подключения	Винтовые зажимы
Сечение жесткого проводника мин.	0,2 мм ²
Сечение жесткого проводника макс.	2,5 мм ²
Сечение гибкого проводника мин.	0,2 мм ²
Сечение гибкого проводника макс.	2,5 мм ²
Сечение проводника AWG, мин.	24
Сечение проводника AWG, макс.	12
Длина снятия изоляции	6,5 мм
Резьба винтов	M3

Параметры подключения сигнализации

Сечение жесткого проводника мин.	0,2 мм ²
Сечение жесткого проводника макс.	2,5 мм ²
Сечение гибкого проводника мин.	0,2 мм ²
Сечение гибкого проводника макс.	2,5 мм ²
Сечение проводника AWG, мин.	24
Сечение проводника AWG, макс.	12
Длина снятия изоляции	6,5 мм
Резьба винтов	M3

Процесс зарядки

Проверка качества аккумулятора	Да, при зарядке и циклически один раз в месяц
Защита от глубокого разряда	< 15 В DC

Стандарты

Требования по ЭМС к помехозащищенности	EN 61000-6-2
Стандарт - электробезопасность	EN 60950-1/VDE 0805 (BSHH)
Стандарт - оснащение силового оборудования электронными средствами	EN 50178/VDE 0160 (PELV)

Соответствие / сертификаты

Сертификация UL	UL Listed UL 508
	UL/C-UL одобренный UL 60950-1

Источник бесперебойного питания - STEP-UPS/24DC/24DC/3/46WH - 1081430

Технические данные

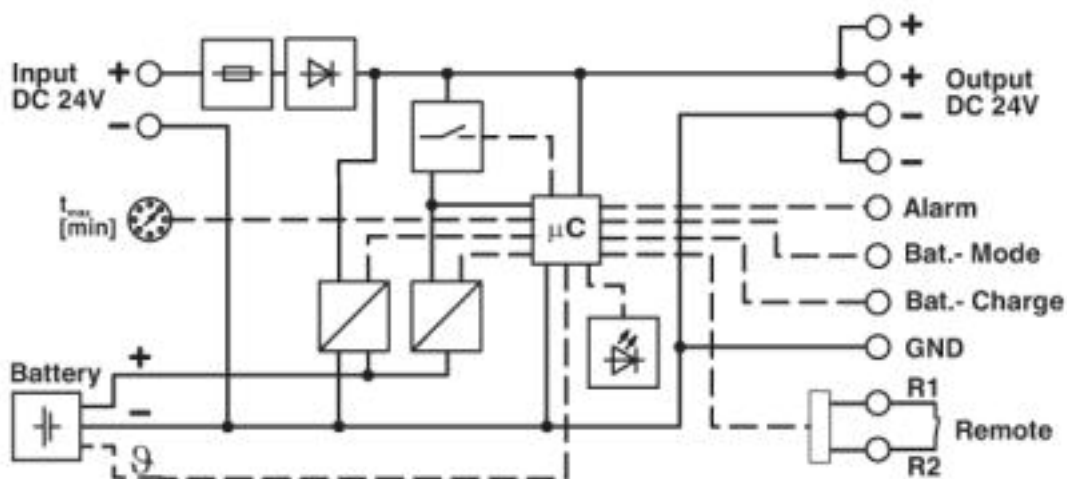
Данные по ЭМС

Электромагнитная совместимость	Соответствие директиве EMV 2014/30/EU
Разряд статического электричества	EN 61000-4-2
Разряд между контактами	6 кВ (Уровень контроля 3)
Воздушный разряд	8 кВ (Уровень контроля 3)
Электромагнитное высокочастотное поле	EN 61000-4-3
Диапазон частот	80 МГц ... 1 ГГц
Напряженность проверочного поля	10 В/м (Уровень контроля 3)
Диапазон частот	1 ГГц ... 2 ГГц
Напряженность проверочного поля	10 В/м (Уровень контроля 3)
Диапазон частот	2 ГГц ... 3 ГГц
Напряженность проверочного поля	10 В/м (Уровень контроля 3)
Примечания	Критерий А
Быстрые переходные процессы (всплески)	EN 61000-4-4
Вход	2 кВ (Уровень контроля 3 - асимметричный)
Выход	2 кВ (Уровень контроля 3 - асимметричный)
Сигнал	2 кВ (Уровень контроля 4 - асимметричный)
Примечания	Критерий А
Нагрузка при ударном напряжении (импульсное перенапряжение)	EN 61000-4-5
Вход	1 кВ (Уровень контроля 2 - симметричный)
	2 кВ (Уровень контроля 3 - асимметричный)
Выход	1 кВ (Уровень контроля 2 - симметричный)
	2 кВ (Уровень контроля 3 - асимметричный)
Сигнал	1 кВ (Уровень контроля 2 - асимметричный)
Примечания	Критерий А
Влияние помех по цепи питания	EN 61000-4-6
E/A/S	асимметричный
Диапазон частот	0,15 МГц ... 80 МГц
Напряжение	10 В (Уровень контроля 3)
Примечания	Критерий А
Критерий А	Нормальные рабочие параметры со значениями в заданных пределах.
Критерий В	Временное ухудшение рабочих параметров, которое устраняется самим устройством.

Чертежи

Источник бесперебойного питания - STEP-UPS/24DC/24DC/3/46WH - 1081430

Блок-схема



Классификация

eCl@ss

eCl@ss 9.0	27040705
------------	----------

ETIM

ETIM 6.0	EC000382
ETIM 7.0	EC000382

Принадлежности

Принадлежности

Аккумуляторный блок

Батарея - STEP-BAT/LI-ION/18.5DC/46WH - 1081355



Сменный аккумуляторный модуль, литий-ионный, 18,5 В DC, 46 Втч

Источник питания

Источники питания - STEP-PS/ 1AC/24DC/4.2 - 2868664



Источник питания STEP POWER с регулированием в первичной цепи, для установки на несущую рейку, вход: 1-фазный, выход: 24 В DC / 4,2 А

Источник бесперебойного питания - STEP-UPS/24DC/24DC/3/46WH - 1081430

Принадлежности

Phoenix Contact 2020 © - all rights reserved
<http://www.phoenixcontact.com>