

Гибридный пускатель - ELR H3-IES-PT/500AC-3-IOL - 2908671


Обратите внимание на то, что приведенные здесь данные взяты из online-каталога. Полная информация и данные содержатся в документации пользователя. Действуют Общие условия использования для информации, загруженной из интернета. (<http://phoenixcontact.ru/download>)



Сетевой гибридный пускатель для запуска 3-фазных электродвигателей до 500 В перем. тока, выходной ток 3 А, настраиваемая схема отключения при перегрузке, функция аварийного останова до SIL 3 / PL e и зажимы Push-in. Подключение к IO-Link.



Коммерческие данные

| | |
|------------------------|---|
| Упаковочная единица | 1 STK |
| GTIN |  4 055626 321264 |
| GTIN | 4055626321264 |
| Вес/шт. (без упаковки) | 282,700 g |
| Примечание | Позаказное производство (возврат невозможен) |

Технические данные

Указание

| Тип указания | Указания по эксплуатации |
|--------------|--|
| Указание | Если данное устройство должно использоваться в комбинации с платой распределения питания системы Cross Power, то необходим держатель для предохранителя 16 А (наименование артикула: EM-CPS-DA-22,5F/16A; артикул № 1002668), чтобы закрепить гибридный пускатель электродвигателя на плате распределения питания. |

Питание устройства

| | |
|--|-------------------------|
| Расчетное напряжение питания цепи управления U_S | 24 В DC |
| Диапазон напряжения питания цепи управления | 19,2 В DC ... 30 В DC |
| Номинальный ток питания цепи управления I_S | 65 мА |
| Наименование защиты | Защита от перенапр. |
| | Защита от переполюсовки |

Входные данные

| | |
|--|------------------|
| Наименование, вход | Разрешающий вход |
| Номинальное напряжение цепи управления U_C | 24 В DC |

Гибридный пускатель - ELR H3-IES-PT/500AC-3-IOL - 2908671

Технические данные

Входные данные

| | |
|--|------------------------------------|
| Диапазон напряжения срабатывания | 19,2 В DC ... 30 В DC |
| Номинальный ток цепи управления I _C | 7 мА |
| Порог срабатывания | 9,6 В (Сигнал «0») |
| | 19,2 В (Сигнал «1») |
| Уровень переключения | < 5 В DC (для аварийного останова) |
| Время отключения, типовое | < 30 мс |

Выходные данные выхода нагрузки

| | |
|--|--------------------------------------|
| Наименование, выход | Выход перемен. тока |
| Расчетное импульсное напряжение U _e | 500 В AC |
| Диапазон рабочих напряжений | 42 В AC ... 550 В AC |
| Расчетный рабочий ток I _e | 3 А (AC-51) |
| | 3 А (AC-53a) |
| Частота сети | 50/60 Гц |
| Диапазон токовой нагрузки | 180 мА ... 3 А (см. Изменение хар-к) |
| Характеристика срабатывания согласно МЭК 60947-4-2 | Class 10 |
| Время охлаждения | 20 мин. (для автоматического сброса) |
| Ток утечки | 0 мА |
| Наименование защиты | Защита от перенапр. |

Быстрое отключение

| | |
|--------------------|---------|
| Порог срабатывания | > 33 А |
| Время срабатывания | < 0,5 с |

Общие сведения

| | |
|-------------------------------|--|
| Частота коммутации | ≤ 2 Гц (зависимый от нагрузки) |
| Монтажное положение | Вертикальное (горизонтальная монтажная рейка, отвод двигателя снизу) |
| Тип монтажа | Установка на монтажной рейке |
| Указания по монтажу | установка в ряд, расстояние см. на графике изменения характеристик |
| Режим работы | 100 % ED |
| Рассеиваемая мощность, макс. | 4,1 Вт |
| Рассеиваемая мощность, мин. | 0,88 Вт |
| Индикация рабочего напряжения | LED зел. |
| Индикатор состояния | LED желт. |
| Индикация ошибок | СИД красн. |

Параметры подключения на стороне входа

| | |
|---------------------------|---|
| Наименование, подключение | Цепь управления |
| Тип подключения | Зажимы Push-in |
| Длина снятия изоляции | 10 мм |
| Сечение жесткого провода | 0,2 мм ² ... 2,5 мм ² |

Гибридный пускатель - ELR H3-IES-PT/500AC-3-IOL - 2908671

Технические данные

Параметры подключения на стороне входа

| | |
|-------------------------|---|
| Сечение гибкого провода | 0,2 мм ² ... 2,5 мм ² |
| Сечение проводника AWG | 24 ... 14 |

Параметры подключения на стороне выхода

| | |
|---------------------------|---|
| Наименование, подключение | Цепь нагрузки |
| Тип подключения | Зажимы Push-in |
| Длина снятия изоляции | 10 мм |
| Сечение жесткого провода | 0,2 мм ² ... 2,5 мм ² |
| Сечение гибкого провода | 0,2 мм ² ... 2,5 мм ² |
| Сечение проводника AWG | 24 ... 14 |

Окружающие условия

| | |
|---|-------------------------------------|
| Температура окружающей среды (при эксплуатации) | -5 °C ... 55 °C (Соблюдайте кривые) |
| Температура окружающей среды (хранение/транспорт) | -40 °C ... 80 °C |
| Степень защиты | IP20 |

Размеры

| | |
|---------|----------|
| Ширина | 22,5 мм |
| Высота | 126,8 мм |
| Глубина | 113,7 мм |

Данные UL

| | |
|--------------------|---|
| SCCR | 100 кА (480 В AC (предохранитель 30 А класс CC / 30 А класс J (High-Fault))) |
| | 5 кА (480 В AC (предохранитель 20 А RK5 (Standard-Fault))) |
| FLA | 3 А (480 В AC) |
| Group installation | 20 А (class RK5, SCCR 5кА (480 В AC), #24 - 14 AWG max. solid and stranded) |
| | 30 А (class CC or J, SCCR 100кА (480 В AC), #24 - 14 AWG max, solid and stranded) |
| Category code | NLDX / NRNT |
| Horsepower ratings | 0,5 hp (120 В AC / 208 В AC) |
| | 1,5 hp (277 В AC / 480 В AC) |

Изоляционные характеристики

| | |
|---------------------------------|---|
| Расчетное напряжение изоляции | 550 В |
| Расчетное импульсное напряжение | 6 кВ |
| Категория перенапряжения | III |
| Степень загрязнения | 2 |
| Наименование | Изоляционные характеристики между управляющим входным и питающим напряжением, цепью вспомогательного тока и силовой электрической цепью |
| Изоляция | Безопасное разделение (МЭК 60947-1) |
| Наименование | Изоляционные характеристики между управляющим входным и питающим напряжением и цепью вспомогательного тока |

Гибридный пускатель - ELR H3-IES-PT/500AC-3-IOL - 2908671

Технические данные

Изоляционные характеристики

| | |
|----------|--|
| Изоляция | Безопасное разделение (МЭК 60947-1) при цепи вспомогательного тока ≤ 300 В AC |
| | Безопасное разделение (EN 50178) при цепи вспомогательного тока ≤ 300 В перем. тока |

Стандарты и предписания

| Наименование | Стандарты / нормативные документы |
|-----------------------------------|-----------------------------------|
| Стандарты / нормативные документы | МЭК 60947-1 |
| | EN 60947-4-2 |
| | МЭК 61508 |
| | ISO 13849 |

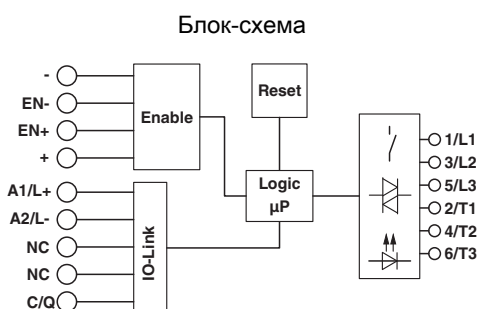
Допуски / соответствия

| | |
|--|----------------------------------|
| Уровень совокупной безопасности согласно МЭК 61508 | ≤ 3 (Безопасное отключение) |
| Категория согласно ISO 13849 | ≤ 3 (Безопасное отключение) |
| Уровень эффективности согласно ISO 13849 | e (Безопасное отключение) |
| Сертификат UL | NLDX.E228652 |
| | NRNT.E172140 |

Environmental Product Compliance

| | |
|------------|--|
| China RoHS | Период времени для применения по назначению (EFUP): 50 лет |
| | Информация об опасных веществах приведена в декларации производителя во вкладке «Загрузки» |

Чертежи



Классификация

eCl@ss

| | |
|------------|----------|
| eCl@ss 5.0 | 27024002 |
| eCl@ss 5.1 | 27024002 |
| eCl@ss 6.0 | 27024002 |
| eCl@ss 7.0 | 27024002 |
| eCl@ss 8.0 | 27024002 |
| eCl@ss 9.0 | 27024002 |

Гибридный пускатель - ELR H3-IES-PT/500AC-3-IOL - 2908671

Классификация

ETIM

| | |
|----------|----------|
| ETIM 2.0 | EC001037 |
| ETIM 3.0 | EC001037 |
| ETIM 4.0 | EC001037 |
| ETIM 5.0 | EC001037 |
| ETIM 6.0 | EC001037 |

UNSPSC

| | |
|---------------|----------|
| UNSPSC 6.01 | 30211915 |
| UNSPSC 7.0901 | 39121514 |
| UNSPSC 11 | 39121514 |
| UNSPSC 12.01 | 39121514 |
| UNSPSC 13.2 | 25173902 |

Сертификаты

Сертификаты

Сертификаты

регистрация UL / регистрация UL / регистрация cUL / регистрация cUL / EAC / зарегистрирован в cULus

Сертификация для взрывоопасных зон

Подробности сертификации

| | | | |
|----------------|--|---|---------------|
| регистрация UL | | http://database.ul.com/cgi-bin/XYV/template/LISEXT/1FRAME/index.htm | FILE E 172140 |
|----------------|--|---|---------------|

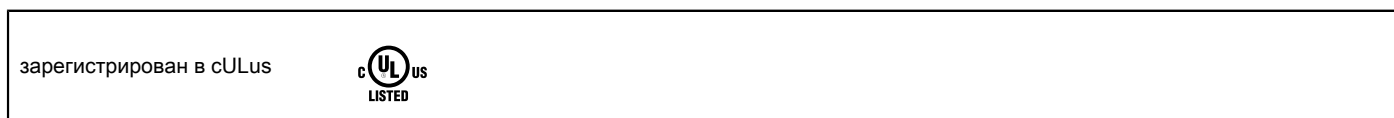
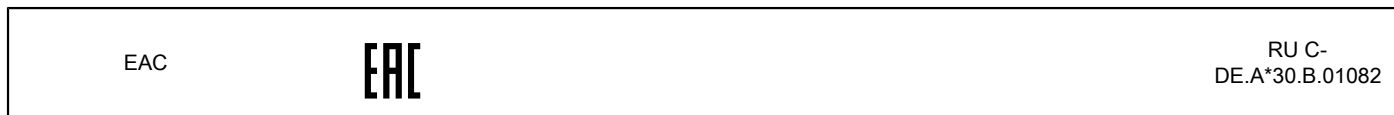
| | | | |
|----------------|--|---|---------------|
| регистрация UL | | http://database.ul.com/cgi-bin/XYV/template/LISEXT/1FRAME/index.htm | FILE E 228652 |
|----------------|--|---|---------------|

| | | | |
|-----------------|--|---|---------------|
| регистрация cUL | | http://database.ul.com/cgi-bin/XYV/template/LISEXT/1FRAME/index.htm | FILE E 172140 |
|-----------------|--|---|---------------|

| | | | |
|-----------------|--|---|---------------|
| регистрация cUL | | http://database.ul.com/cgi-bin/XYV/template/LISEXT/1FRAME/index.htm | FILE E 228652 |
|-----------------|--|---|---------------|

Гибридный пускатель - ELR H3-IES-PT/500AC-3-IOL - 2908671

Сертификаты



Принадлежности

Принадлежности

Адаптеры

Адаптер - EM-CPS-DA-22,5F/16A - 1002668



Адаптер устройства с креплением для предохранителя на 16 А (10x38 / Class CC), интерфейсом CrossLink® и несъемной несущей рейкой

Крышка

Крышка - BRIDGE COVER - 2906240



Крышка BRIDGE COVER используется с перемычками CONTACTRON для закрытия неиспользуемых разъемов, предусмотренных для потенциального расширения установки. Крышка может использоваться с перемычками как с винтовыми зажимами, так и с зажимами Push-in.

Монтажный адаптер

Плата распределения энергии - EM-CPS-225 - 1002634



Модульная плата распределения питания с интерфейсом CrossLink®, 125 А, 3-контактная, с защитой от касания и перепутывания полярности, ширина: 225 мм

Гибридный пускатель - ELR H3-IES-PT/500AC-3-IOL - 2908671

Принадлежности

Плата распределения энергии - EM-CPS-405 - 1002635



Модульная плата распределения питания с интерфейсом CrossLink[®], 125 A, 3-контактная, с защитой от касания и перепутывания полярности, ширина: 405 мм

Модуль подключения - EM-CPS-TB3/63A - 1002633



Соединительный модуль со встроенными пружинными клеммами для проводов до 16 мм², 3-контактный,

Петлевая перемычка

Перемычка - BRIDGE-PT 2 - 2904490



3-фазные нарезаемые перемычки для 2 модулей семейства CONTACTRON, с зажимом push-in и шириной корпуса: 22,5 мм, соединительный кабель: 3 м, с прилагаемыми кабельными наконечниками.

Перемычка - BRIDGE-PT 3 - 2904491



3-фазные нарезаемые перемычки для 3 модулей семейства CONTACTRON, с зажимом push-in и шириной корпуса: 22,5 мм, соединительный кабель: 3 м, с прилагаемыми кабельными наконечниками.

Перемычка - BRIDGE-PT 4 - 2904492



3-фазные нарезаемые перемычки для 4 модулей семейства CONTACTRON, с зажимом push-in и шириной корпуса: 22,5 мм, соединительный кабель: 3 м, с прилагаемыми кабельными наконечниками.

Гибридный пускатель - ELR H3-IES-PT/500AC-3-IOL - 2908671

Принадлежности

Переключатель - BRIDGE-PT 5 - 2904493



3-фазные нарезаемые переключатели для 5 модулей семейства CONTACTRON, с зажимом push-in и шириной корпуса: 22,5 мм, соединительный кабель: 3 м, с прилагаемыми кабельными наконечниками.

Переключатель - BRIDGE-PT 6 - 2904494



3-фазные нарезаемые переключатели для 6 модулей семейства CONTACTRON, с зажимом push-in и шириной корпуса: 22,5 мм, соединительный кабель: 3 м, с прилагаемыми кабельными наконечниками.

Переключатель - BRIDGE-PT 7 - 2904495



3-фазные нарезаемые переключатели для 7 модулей семейства CONTACTRON, с зажимом push-in и шириной корпуса: 22,5 мм, соединительный кабель: 3 м, с прилагаемыми кабельными наконечниками.

Переключатель - BRIDGE-PT 8 - 2904496



3-фазные нарезаемые переключатели для 8 модулей семейства CONTACTRON, с зажимом push-in и шириной корпуса: 22,5 мм, соединительный кабель: 3 м, с прилагаемыми кабельными наконечниками.

Переключатель - BRIDGE-PT 9 - 2904497



3-фазные нарезаемые переключатели для 9 модулей семейства CONTACTRON, с зажимом push-in и шириной корпуса: 22,5 мм, соединительный кабель: 3 м, с прилагаемыми кабельными наконечниками.

Гибридный пускатель - ELR H3-IES-PT/500AC-3-IOL - 2908671

Принадлежности

Переключатель - BRIDGE-PT 10 - 2904498



3-фазные нарезаемые переключатели для 10 модулей семейства CONTACTRON, с зажимом push-in и шириной корпуса: 22,5 мм, соединительный кабель: 3 м, с прилагаемыми кабельными наконечниками.

Гибридный пускатель - ELR H3-IES-PT/500AC-9-IOL - 2908672


Обратите внимание на то, что приведенные здесь данные взяты из online-каталога. Полная информация и данные содержатся в документации пользователя. Действуют Общие условия использования для информации, загруженной из интернета. (<http://phoenixcontact.ru/download>)



Сетевой гибридный пускатель для 3-фазных электродвигателей перем. тока до 500 В перем. тока и выходной ток 9 А, настраиваемая схема отключения при перегрузке, функция аварийного останова до SIL 3 / PL e и зажимы Push-in. Подключение к IO-Link.

RoHS

Коммерческие данные

| | |
|------------------------|---|
| Упаковочная единица | 1 STK |
| GTIN |  4 055626 321271 |
| GTIN | 4055626321271 |
| Вес/шт. (без упаковки) | 282,700 g |
| Примечание | Позаказное производство (возврат невозможен) |

Технические данные

Указание

| | |
|--------------|--|
| Тип указания | Указания по эксплуатации |
| Указание | Если данное устройство должно использоваться в комбинации с платой распределения питания системы Cross Power, то необходим держатель для предохранителя 16 А (наименование артикула: EM-CPS-DA-22,5F/16A; артикул № 1002668), чтобы закрепить гибридный пускатель электродвигателя на плате распределения питания. |

Питание устройства

| | |
|--|-------------------------|
| Расчетное напряжение питания цепи управления U_S | 24 В DC |
| Диапазон напряжения питания цепи управления | 19,2 В DC ... 30 В DC |
| Номинальный ток питания цепи управления I_S | 65 мА |
| Наименование защиты | Защита от перенапр. |
| | Защита от переполюсовки |

Входные данные

| | |
|--|------------------|
| Наименование, вход | Разрешающий вход |
| Номинальное напряжение цепи управления U_C | 24 В DC |

Гибридный пускатель - ELR H3-IES-PT/500AC-9-IOL - 2908672

Технические данные

Входные данные

| | |
|---------------------------------------|---|
| Диапазон напряжения срабатывания | 19,2 В DC ... 30 В DC |
| Номинальный ток цепи управления I_C | 7 мА |
| Порог срабатывания | 9,6 В (Сигнал «0») 19,2 В (Сигнал «1») |
| Уровень переключения | < 5 В DC (для аварийного останова) |
| Время отключения, типовое | < 30 мс |

Выходные данные выхода нагрузки

| | |
|--|--------------------------------------|
| Наименование, выход | Выход перемен. тока |
| Расчетное импульсное напряжение U_e | 500 В AC |
| Диапазон рабочих напряжений | 42 В AC ... 550 В AC |
| Расчетный рабочий ток I_e | 9 А (AC-51) 7 А (AC-53a) |
| Частота сети | 50/60 Гц |
| Диапазон токовой нагрузки | 1,5 А ... 9 А (см. Изменение хар-к) |
| Характеристика срабатывания согласно МЭК 60947-4-2 | Класс 10A |
| Время охлаждения | 20 мин. (для автоматического сброса) |
| Ток утечки | 0 мА |
| Наименование защиты | Защита от перенапр. |

Быстрое отключение

| | |
|--------------------|---------|
| Порог срабатывания | > 60 А |
| Время срабатывания | < 0,5 с |

Общие сведения

| | |
|-------------------------------|--|
| Частота коммутации | ≤ 2 Гц (зависимый от нагрузки) |
| Монтажное положение | Вертикальное (горизонтальная монтажная рейка, отвод двигателя снизу) |
| Тип монтажа | Установка на монтажной рейке |
| Указания по монтажу | установка в ряд, расстояние см. на графике изменения характеристик |
| Режим работы | 100 % ED |
| Рассеиваемая мощность, макс. | 7 Вт |
| Рассеиваемая мощность, мин. | 0,88 Вт |
| Индикация рабочего напряжения | LED зел. |
| Индикатор состояния | LED желт. |
| Индикация ошибок | СИД красн. |

Параметры подключения на стороне входа

| | |
|---------------------------|---|
| Наименование, подключение | Цепь управления |
| Тип подключения | Зажимы Push-in |
| Длина снятия изоляции | 10 мм |
| Сечение жесткого провода | 0,2 мм ² ... 2,5 мм ² |

Гибридный пускатель - ELR H3-IES-PT/500AC-9-IOL - 2908672

Технические данные

Параметры подключения на стороне входа

| | |
|-------------------------|---|
| Сечение гибкого провода | 0,2 мм ² ... 2,5 мм ² |
| Сечение проводника AWG | 24 ... 14 |

Параметры подключения на стороне выхода

| | |
|---------------------------|---|
| Наименование, подключение | Цепь нагрузки |
| Тип подключения | Зажимы Push-in |
| Длина снятия изоляции | 10 мм |
| Сечение жесткого провода | 0,2 мм ² ... 2,5 мм ² |
| Сечение гибкого провода | 0,2 мм ² ... 2,5 мм ² |
| Сечение проводника AWG | 24 ... 14 |

Окружающие условия

| | |
|---|-------------------------------------|
| Температура окружающей среды (при эксплуатации) | -5 °C ... 55 °C (Соблюдайте кривые) |
| Температура окружающей среды (хранение/транспорт) | -40 °C ... 80 °C |
| Степень защиты | IP20 |

Размеры

| | |
|---------|----------|
| Ширина | 22,5 мм |
| Высота | 126,8 мм |
| Глубина | 113,7 мм |

Данные UL

| | |
|--------------------|---|
| SCCR | 100 кА (480 В AC (предохранитель 30 А класс CC / 30 А класс J (High-Fault))) |
| | 5 кА (480 В AC (предохранитель 20 А RK5 (Standard-Fault))) |
| FLA | 7,6 А (480 В AC) |
| Group installation | 20 А (class RK5, SCCR 5кА (480 В AC), #24 - 14 AWG max. solid and stranded) |
| | 30 А (class CC or J, SCCR 100кА (480 В AC), #24 - 14 AWG max, solid and stranded) |
| Category code | NLDX / NRNT |
| Horsepower ratings | 2 hp (120 В AC / 208 В AC) |
| | 5 hp (277 В AC / 480 В AC) |

Изоляционные характеристики

| | |
|---------------------------------|---|
| Расчетное напряжение изоляции | 550 В |
| Расчетное импульсное напряжение | 6 кВ |
| Категория перенапряжения | III |
| Степень загрязнения | 2 |
| Наименование | Изоляционные характеристики между управляющим входным и питающим напряжением, цепью вспомогательного тока и силовой электрической цепью |
| Изоляция | Безопасное разделение (МЭК 60947-1) |
| Наименование | Изоляционные характеристики между управляющим входным и питающим напряжением и цепью вспомогательного тока |

Гибридный пускатель - ELR H3-IES-PT/500AC-9-IOL - 2908672

Технические данные

Изоляционные характеристики

| | |
|----------|--|
| Изоляция | Безопасное разделение (МЭК 60947-1) при цепи вспомогательного тока ≤ 300 В AC |
| | Безопасное разделение (EN 50178) при цепи вспомогательного тока ≤ 300 В перем. тока |

Стандарты и предписания

| Наименование | Стандарты / нормативные документы |
|-----------------------------------|-----------------------------------|
| Стандарты / нормативные документы | МЭК 60947-1 |
| | EN 60947-4-2 |
| | МЭК 61508 |
| | ISO 13849 |

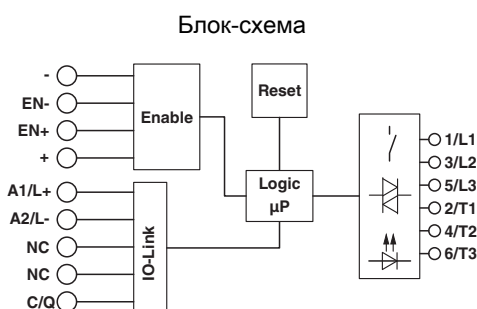
Допуски / соответствия

| | |
|--|----------------------------------|
| Уровень совокупной безопасности согласно МЭК 61508 | ≤ 3 (Безопасное отключение) |
| Категория согласно ISO 13849 | ≤ 3 (Безопасное отключение) |
| Уровень эффективности согласно ISO 13849 | e (Безопасное отключение) |
| Сертификат UL | NLDX.E228652 |
| | NRNT.E172140 |

Environmental Product Compliance

| | |
|------------|--|
| China RoHS | Период времени для применения по назначению (EFUP): 50 лет |
| | Информация об опасных веществах приведена в декларации производителя во вкладке «Загрузки» |

Чертежи



Классификация

eCl@ss

| | |
|------------|----------|
| eCl@ss 5.0 | 27024002 |
| eCl@ss 5.1 | 27024002 |
| eCl@ss 6.0 | 27024002 |
| eCl@ss 7.0 | 27024002 |
| eCl@ss 8.0 | 27024002 |
| eCl@ss 9.0 | 27024002 |

Гибридный пускатель - ELR H3-IES-PT/500AC-9-IOL - 2908672

Классификация

ETIM

| | |
|----------|----------|
| ETIM 2.0 | EC001037 |
| ETIM 3.0 | EC001037 |
| ETIM 4.0 | EC001037 |
| ETIM 5.0 | EC001037 |
| ETIM 6.0 | EC001037 |

UNSPSC

| | |
|---------------|----------|
| UNSPSC 6.01 | 30211915 |
| UNSPSC 7.0901 | 39121514 |
| UNSPSC 11 | 39121514 |
| UNSPSC 12.01 | 39121514 |
| UNSPSC 13.2 | 25173902 |

Сертификаты

Сертификаты

Сертификаты

регистрация UL / регистрация UL / регистрация cUL / регистрация cUL / EAC / зарегистрирован в cULus

Сертификация для взрывоопасных зон

Подробности сертификации

| | | | |
|----------------|--|---|---------------|
| регистрация UL | | http://database.ul.com/cgi-bin/XYV/template/LISEXT/1FRAME/index.htm | FILE E 172140 |
|----------------|--|---|---------------|

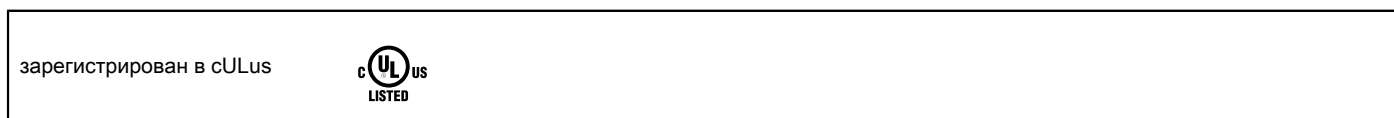
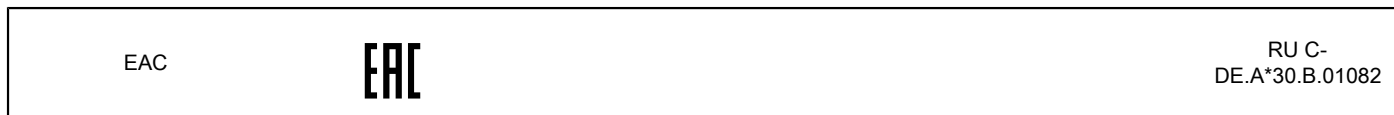
| | | | |
|----------------|--|---|---------------|
| регистрация UL | | http://database.ul.com/cgi-bin/XYV/template/LISEXT/1FRAME/index.htm | FILE E 228652 |
|----------------|--|---|---------------|

| | | | |
|-----------------|--|---|---------------|
| регистрация cUL | | http://database.ul.com/cgi-bin/XYV/template/LISEXT/1FRAME/index.htm | FILE E 172140 |
|-----------------|--|---|---------------|

| | | | |
|-----------------|--|---|---------------|
| регистрация cUL | | http://database.ul.com/cgi-bin/XYV/template/LISEXT/1FRAME/index.htm | FILE E 228652 |
|-----------------|--|---|---------------|

Гибридный пускатель - ELR H3-IES-PT/500AC-9-IOL - 2908672

Сертификаты



Принадлежности

Принадлежности

Адаптеры

Адаптер - EM-CPS-DA-22,5F/16A - 1002668



Адаптер устройства с креплением для предохранителя на 16 А (10x38 / Class CC), интерфейсом CrossLink® и несъемной несущей рейкой

Крышка

Крышка - BRIDGE COVER - 2906240



Крышка BRIDGE COVER используется с перемычками CONTACTRON для закрытия неиспользуемых разъемов, предусмотренных для потенциального расширения установки. Крышка может использоваться с перемычками как с винтовыми зажимами, так и с зажимами Push-in.

Монтажный адаптер

Плата распределения энергии - EM-CPS-225 - 1002634



Модульная плата распределения питания с интерфейсом CrossLink®, 125 А, 3-контактная, с защитой от касания и перепутывания полярности, ширина: 225 мм

Гибридный пускатель - ELR H3-IES-PT/500AC-9-IOL - 2908672

Принадлежности

Плата распределения энергии - EM-CPS-405 - 1002635



Модульная плата распределения питания с интерфейсом CrossLink[®], 125 A, 3-контактная, с защитой от касания и перепутывания полярности, ширина: 405 мм

Модуль подключения - EM-CPS-TB3/63A - 1002633



Соединительный модуль со встроенными пружинными клеммами для проводов до 16 мм², 3-контактный,

Петлевая перемычка

Перемычка - BRIDGE-PT 2 - 2904490



3-фазные нарезаемые перемычки для 2 модулей семейства CONTACTRON, с зажимом push-in и шириной корпуса: 22,5 мм, соединительный кабель: 3 м, с прилагаемыми кабельными наконечниками.

Перемычка - BRIDGE-PT 3 - 2904491



3-фазные нарезаемые перемычки для 3 модулей семейства CONTACTRON, с зажимом push-in и шириной корпуса: 22,5 мм, соединительный кабель: 3 м, с прилагаемыми кабельными наконечниками.

Перемычка - BRIDGE-PT 4 - 2904492



3-фазные нарезаемые перемычки для 4 модулей семейства CONTACTRON, с зажимом push-in и шириной корпуса: 22,5 мм, соединительный кабель: 3 м, с прилагаемыми кабельными наконечниками.

Гибридный пускатель - ELR H3-IES-PT/500AC-9-IOL - 2908672

Принадлежности

Переключатель - BRIDGE-PT 5 - 2904493



3-фазные нарезаемые переключатели для 5 модулей семейства CONTACTRON, с зажимом push-in и шириной корпуса: 22,5 мм, соединительный кабель: 3 м, с прилагаемыми кабельными наконечниками.

Переключатель - BRIDGE-PT 6 - 2904494



3-фазные нарезаемые переключатели для 6 модулей семейства CONTACTRON, с зажимом push-in и шириной корпуса: 22,5 мм, соединительный кабель: 3 м, с прилагаемыми кабельными наконечниками.

Переключатель - BRIDGE-PT 7 - 2904495



3-фазные нарезаемые переключатели для 7 модулей семейства CONTACTRON, с зажимом push-in и шириной корпуса: 22,5 мм, соединительный кабель: 3 м, с прилагаемыми кабельными наконечниками.

Переключатель - BRIDGE-PT 8 - 2904496



3-фазные нарезаемые переключатели для 8 модулей семейства CONTACTRON, с зажимом push-in и шириной корпуса: 22,5 мм, соединительный кабель: 3 м, с прилагаемыми кабельными наконечниками.

Переключатель - BRIDGE-PT 9 - 2904497



3-фазные нарезаемые переключатели для 9 модулей семейства CONTACTRON, с зажимом push-in и шириной корпуса: 22,5 мм, соединительный кабель: 3 м, с прилагаемыми кабельными наконечниками.

Гибридный пускатель - ELR H3-IES-PT/500AC-9-IOL - 2908672

Принадлежности

Переключатель - BRIDGE-PT 10 - 2904498



3-фазные нарезаемые переключатели для 10 модулей семейства CONTACTRON, с зажимом push-in и шириной корпуса: 22,5 мм, соединительный кабель: 3 м, с прилагаемыми кабельными наконечниками.

Phoenix Contact 2018 © - all rights reserved
<http://www.phoenixcontact.com>

Гибридный пускатель - ELR H5-IES-PT/500AC-3-IOL - 2908669


Обратите внимание на то, что приведенные здесь данные взяты из online-каталога. Полная информация и данные содержатся в документации пользователя. Действуют Общие условия использования для информации, загруженной из интернета. (<http://phoenixcontact.ru/download>)



Сетевой гибридный пускатель для реверсирования 3-фазных двигателей перем. тока до 500 В перем. тока, выходной ток 3 А, настраиваемая схема отключения при перегрузке, функция аварийного останова до SIL 3 / PL e и зажимы Push-in. Подключение к IO-Link.



Коммерческие данные

| | |
|------------------------|---|
| Упаковочная единица | 1 STK |
| GTIN |  4 055626 321240 |
| GTIN | 4055626321240 |
| Вес/шт. (без упаковки) | 282,700 g |
| Примечание | Позаказное производство (возврат невозможен) |

Технические данные

Указание

| | |
|--------------|--|
| Тип указания | Указания по эксплуатации |
| Указание | Если данное устройство должно использоваться в комбинации с платой распределения питания системы Cross Power, то необходим держатель для предохранителя 16 А (наименование артикула: EM-CPS-DA-22,5F/16A; артикул № 1002668), чтобы закрепить гибридный пускатель электродвигателя на плате распределения питания. |

Питание устройства

| | |
|--|-------------------------|
| Расчетное напряжение питания цепи управления U_S | 24 В DC |
| Диапазон напряжения питания цепи управления | 19,2 В DC ... 30 В DC |
| Номинальный ток питания цепи управления I_S | 65 мА |
| Наименование защиты | Защита от перенапр. |
| | Защита от переполюсовки |

Входные данные

| | |
|--|------------------|
| Наименование, вход | Разрешающий вход |
| Номинальное напряжение цепи управления U_C | 24 В DC |

Гибридный пускатель - ELR H5-IES-PT/500AC-3-IOL - 2908669

Технические данные

Входные данные

| | |
|---------------------------------------|------------------------------------|
| Диапазон напряжения срабатывания | 19,2 В DC ... 30 В DC |
| Номинальный ток цепи управления I_C | 7 мА |
| Порог срабатывания | 9,6 В (Сигнал «0») |
| | 19,2 В (Сигнал «1») |
| Уровень переключения | < 5 В DC (для аварийного останова) |
| Время отключения, типовое | < 30 мс |

Выходные данные выхода нагрузки

| | |
|--|--------------------------------------|
| Наименование, выход | Выход перемен. тока |
| Расчетное импульсное напряжение U_e | 500 В AC |
| Диапазон рабочих напряжений | 42 В AC ... 550 В AC |
| Расчетный рабочий ток I_e | 3 А (AC-51) |
| | 3 А (AC-53a) |
| Частота сети | 50/60 Гц |
| Диапазон токовой нагрузки | 180 мА ... 3 А (см. Изменение хар-к) |
| Характеристика срабатывания согласно МЭК 60947-4-2 | Class 10 |
| Время охлаждения | 20 мин. (для автоматического сброса) |
| Ток утечки | 0 мА |
| Наименование защиты | Защита от перенапр. |

Быстрое отключение

| | |
|--------------------|---------|
| Порог срабатывания | > 33 А |
| Время срабатывания | < 0,5 с |

Общие сведения

| | |
|-------------------------------|--|
| Частота коммутации | ≤ 2 Гц (зависимый от нагрузки) |
| Монтажное положение | Вертикальное (горизонтальная монтажная рейка, отвод двигателя снизу) |
| Тип монтажа | Установка на монтажной рейке |
| Указания по монтажу | установка в ряд, расстояние см. на графике изменения характеристик |
| Режим работы | 100 % ED |
| Рассеиваемая мощность, макс. | 4,1 Вт |
| Рассеиваемая мощность, мин. | 0,88 Вт |
| Индикация рабочего напряжения | LED зел. |
| Индикатор состояния | LED желт. |
| Индикация ошибок | СИД красн. |

Параметры подключения на стороне входа

| | |
|---------------------------|---|
| Наименование, подключение | Цепь управления |
| Тип подключения | Зажимы Push-in |
| Длина снятия изоляции | 10 мм |
| Сечение жесткого провода | 0,2 мм ² ... 2,5 мм ² |

Гибридный пускатель - ELR H5-IES-PT/500AC-3-IOL - 2908669

Технические данные

Параметры подключения на стороне входа

| | |
|-------------------------|---|
| Сечение гибкого провода | 0,2 мм ² ... 2,5 мм ² |
| Сечение проводника AWG | 24 ... 14 |

Параметры подключения на стороне выхода

| | |
|---------------------------|---|
| Наименование, подключение | Цепь нагрузки |
| Тип подключения | Зажимы Push-in |
| Длина снятия изоляции | 10 мм |
| Сечение жесткого провода | 0,2 мм ² ... 2,5 мм ² |
| Сечение гибкого провода | 0,2 мм ² ... 2,5 мм ² |
| Сечение проводника AWG | 24 ... 14 |

Окружающие условия

| | |
|---|-------------------------------------|
| Температура окружающей среды (при эксплуатации) | -5 °C ... 55 °C (Соблюдайте кривые) |
| Температура окружающей среды (хранение/транспорт) | -40 °C ... 80 °C |
| Степень защиты | IP20 |

Размеры

| | |
|---------|----------|
| Ширина | 22,5 мм |
| Высота | 126,8 мм |
| Глубина | 113,7 мм |

Данные UL

| | |
|--------------------|---|
| SCCR | 100 кА (480 В AC (предохранитель 30 А класс CC / 30 А класс J (High-Fault))) |
| | 5 кА (480 В AC (предохранитель 20 А RK5 (Standard-Fault))) |
| FLA | 3 А (480 В AC) |
| Group installation | 20 А (class RK5, SCCR 5кА (480 В AC), #24 - 14 AWG max. solid and stranded) |
| | 30 А (class CC or J, SCCR 100кА (480 В AC), #24 - 14 AWG max, solid and stranded) |
| Category code | NLDX / NRNT |
| Horsepower ratings | 0,5 hp (120 В AC / 208 В AC) |
| | 1,5 hp (277 В AC / 480 В AC) |

Изоляционные характеристики

| | |
|---------------------------------|---|
| Расчетное напряжение изоляции | 550 В |
| Расчетное импульсное напряжение | 6 кВ |
| Категория перенапряжения | III |
| Степень загрязнения | 2 |
| Наименование | Изоляционные характеристики между управляющим входным и питающим напряжением, цепью вспомогательного тока и силовой электрической цепью |
| Изоляция | Безопасное разделение (МЭК 60947-1) |
| Наименование | Изоляционные характеристики между управляющим входным и питающим напряжением и цепью вспомогательного тока |

Гибридный пускатель - ELR H5-IES-PT/500AC-3-IOL - 2908669

Технические данные

Изоляционные характеристики

| | |
|----------|--|
| Изоляция | Безопасное разделение (МЭК 60947-1) при цепи вспомогательного тока ≤ 300 В AC |
| | Безопасное разделение (EN 50178) при цепи вспомогательного тока ≤ 300 В перем. тока |

Стандарты и предписания

| Наименование | Стандарты / нормативные документы |
|-----------------------------------|-----------------------------------|
| Стандарты / нормативные документы | МЭК 60947-1 |
| | EN 60947-4-2 |
| | МЭК 61508 |
| | ISO 13849 |

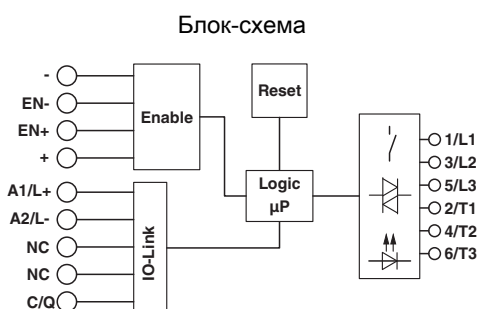
Допуски / соответствия

| | |
|--|----------------------------------|
| Уровень совокупной безопасности согласно МЭК 61508 | ≤ 3 (Безопасное отключение) |
| Категория согласно ISO 13849 | ≤ 3 (Безопасное отключение) |
| Уровень эффективности согласно ISO 13849 | e (Безопасное отключение) |
| Сертификат UL | NLDX.E228652 |
| | NRNT.E172140 |

Environmental Product Compliance

| | |
|------------|--|
| China RoHS | Период времени для применения по назначению (EFUP): 50 лет |
| | Информация об опасных веществах приведена в декларации производителя во вкладке «Загрузки» |

Чертежи



Классификация

eCl@ss

| | |
|------------|----------|
| eCl@ss 5.0 | 27024002 |
| eCl@ss 5.1 | 27024002 |
| eCl@ss 6.0 | 27024002 |
| eCl@ss 7.0 | 27024002 |
| eCl@ss 8.0 | 27024002 |
| eCl@ss 9.0 | 27024002 |

Гибридный пускатель - ELR H5-IES-PT/500AC-3-IOL - 2908669

Классификация

ETIM

| | |
|----------|----------|
| ETIM 2.0 | EC001037 |
| ETIM 3.0 | EC001037 |
| ETIM 4.0 | EC001037 |
| ETIM 5.0 | EC001037 |
| ETIM 6.0 | EC001037 |

UNSPSC

| | |
|---------------|----------|
| UNSPSC 6.01 | 30211915 |
| UNSPSC 7.0901 | 39121514 |
| UNSPSC 11 | 39121514 |
| UNSPSC 12.01 | 39121514 |
| UNSPSC 13.2 | 25173902 |

Сертификаты

Сертификаты

Сертификаты

регистрация UL / регистрация UL / регистрация cUL / регистрация cUL / EAC / зарегистрирован в cULus

Сертификация для взрывоопасных зон

Подробности сертификации

| | | | |
|----------------|--|---|---------------|
| регистрация UL | | http://database.ul.com/cgi-bin/XYV/template/LISEXT/1FRAME/index.htm | FILE E 172140 |
|----------------|--|---|---------------|

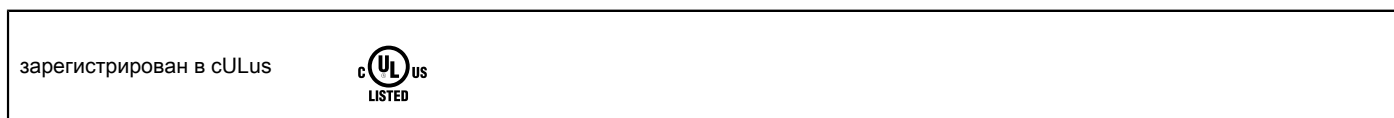
| | | | |
|----------------|--|---|---------------|
| регистрация UL | | http://database.ul.com/cgi-bin/XYV/template/LISEXT/1FRAME/index.htm | FILE E 228652 |
|----------------|--|---|---------------|

| | | | |
|-----------------|--|---|---------------|
| регистрация cUL | | http://database.ul.com/cgi-bin/XYV/template/LISEXT/1FRAME/index.htm | FILE E 172140 |
|-----------------|--|---|---------------|

| | | | |
|-----------------|--|---|---------------|
| регистрация cUL | | http://database.ul.com/cgi-bin/XYV/template/LISEXT/1FRAME/index.htm | FILE E 228652 |
|-----------------|--|---|---------------|

Гибридный пускатель - ELR H5-IES-PT/500AC-3-IOL - 2908669

Сертификаты



Принадлежности

Принадлежности

Адаптеры

Адаптер - EM-CPS-DA-22,5F/16A - 1002668



Адаптер устройства с креплением для предохранителя на 16 А (10x38 / Class CC), интерфейсом CrossLink® и несъемной несущей рейкой

Крышка

Крышка - BRIDGE COVER - 2906240



Крышка BRIDGE COVER используется с перемычками CONTACTRON для закрытия неиспользуемых разъемов, предусмотренных для потенциального расширения установки. Крышка может использоваться с перемычками как с винтовыми зажимами, так и с зажимами Push-in.

Монтажный адаптер

Плата распределения энергии - EM-CPS-225 - 1002634



Модульная плата распределения питания с интерфейсом CrossLink®, 125 А, 3-контактная, с защитой от касания и перепутывания полярности, ширина: 225 мм

Гибридный пускатель - ELR H5-IES-PT/500AC-3-IOL - 2908669

Принадлежности

Плата распределения энергии - EM-CPS-405 - 1002635



Модульная плата распределения питания с интерфейсом CrossLink®, 125 A, 3-контактная, с защитой от касания и перепутывания полярности, ширина: 405 мм

Модуль подключения - EM-CPS-TB3/63A - 1002633



Соединительный модуль со встроенными пружинными клеммами для проводов до 16 мм², 3-контактный,

Петлевая перемычка

Перемычка - BRIDGE-PT 2 - 2904490



3-фазные нарезаемые перемычки для 2 модулей семейства CONTACTRON, с зажимом push-in и шириной корпуса: 22,5 мм, соединительный кабель: 3 м, с прилагаемыми кабельными наконечниками.

Перемычка - BRIDGE-PT 3 - 2904491



3-фазные нарезаемые перемычки для 3 модулей семейства CONTACTRON, с зажимом push-in и шириной корпуса: 22,5 мм, соединительный кабель: 3 м, с прилагаемыми кабельными наконечниками.

Перемычка - BRIDGE-PT 4 - 2904492



3-фазные нарезаемые перемычки для 4 модулей семейства CONTACTRON, с зажимом push-in и шириной корпуса: 22,5 мм, соединительный кабель: 3 м, с прилагаемыми кабельными наконечниками.

Гибридный пускатель - ELR H5-IES-PT/500AC-3-IOL - 2908669

Принадлежности

Переключатель - BRIDGE-PT 5 - 2904493



3-фазные нарезаемые переключатели для 5 модулей семейства CONTACTRON, с зажимом push-in и шириной корпуса: 22,5 мм, соединительный кабель: 3 м, с прилагаемыми кабельными наконечниками.

Переключатель - BRIDGE-PT 6 - 2904494



3-фазные нарезаемые переключатели для 6 модулей семейства CONTACTRON, с зажимом push-in и шириной корпуса: 22,5 мм, соединительный кабель: 3 м, с прилагаемыми кабельными наконечниками.

Переключатель - BRIDGE-PT 7 - 2904495



3-фазные нарезаемые переключатели для 7 модулей семейства CONTACTRON, с зажимом push-in и шириной корпуса: 22,5 мм, соединительный кабель: 3 м, с прилагаемыми кабельными наконечниками.

Переключатель - BRIDGE-PT 8 - 2904496



3-фазные нарезаемые переключатели для 8 модулей семейства CONTACTRON, с зажимом push-in и шириной корпуса: 22,5 мм, соединительный кабель: 3 м, с прилагаемыми кабельными наконечниками.

Переключатель - BRIDGE-PT 9 - 2904497



3-фазные нарезаемые переключатели для 9 модулей семейства CONTACTRON, с зажимом push-in и шириной корпуса: 22,5 мм, соединительный кабель: 3 м, с прилагаемыми кабельными наконечниками.

Гибридный пускатель - ELR H5-IES-PT/500AC-3-IOL - 2908669

Принадлежности

Переключатель - BRIDGE-PT 10 - 2904498



3-фазные нарезаемые переключатели для 10 модулей семейства CONTACTRON, с зажимом push-in и шириной корпуса: 22,5 мм, соединительный кабель: 3 м, с прилагаемыми кабельными наконечниками.

Phoenix Contact 2018 © - all rights reserved
<http://www.phoenixcontact.com>

Гибридный пускатель - ELR H5-IES-PT/500AC-9-IOL - 2908670


Обратите внимание на то, что приведенные здесь данные взяты из online-каталога. Полная информация и данные содержатся в документации пользователя. Действуют Общие условия использования для информации, загруженной из интернета. (<http://phoenixcontact.ru/download>)



Сетевой гибридный пускатель для реверсирования 3-фазных двигателей перем. тока до 500 В перем. тока, выходной ток 9 А, настраиваемая схема отключения при перегрузке, функция аварийного останова до SIL 3 / PL e и зажимы Push-in. Подключение к IO-Link.

RoHS

Коммерческие данные

| | |
|------------------------|---|
| Упаковочная единица | 1 STK |
| GTIN |  4 055626 321257 |
| GTIN | 4055626321257 |
| Вес/шт. (без упаковки) | 306,200 g |
| Примечание | Позаказное производство (возврат невозможен) |

Технические данные

Указание

| | |
|--------------|--|
| Тип указания | Указания по эксплуатации |
| Указание | Если данное устройство должно использоваться в комбинации с платой распределения питания системы Cross Power, то необходим держатель для предохранителя 16 А (наименование артикула: EM-CPS-DA-22,5F/16A; артикул № 1002668), чтобы закрепить гибридный пускатель электродвигателя на плате распределения питания. |

Питание устройства

| | |
|--|-------------------------|
| Расчетное напряжение питания цепи управления U_S | 24 В DC |
| Диапазон напряжения питания цепи управления | 19,2 В DC ... 30 В DC |
| Номинальный ток питания цепи управления I_S | 65 мА |
| Наименование защиты | Защита от перенапр. |
| | Защита от переполюсовки |

Входные данные

| | |
|--|------------------|
| Наименование, вход | Разрешающий вход |
| Номинальное напряжение цепи управления U_C | 24 В DC |

Гибридный пускатель - ELR H5-IES-PT/500AC-9-IOL - 2908670

Технические данные

Входные данные

| | |
|---------------------------------------|---|
| Диапазон напряжения срабатывания | 19,2 В DC ... 30 В DC |
| Номинальный ток цепи управления I_C | 7 мА |
| Порог срабатывания | 9,6 В (Сигнал «0») 19,2 В (Сигнал «1») |
| Уровень переключения | < 5 В DC (для аварийного останова) |
| Время отключения, типовое | < 30 мс |

Выходные данные выхода нагрузки

| | |
|--|--------------------------------------|
| Наименование, выход | Выход перемен. тока |
| Расчетное импульсное напряжение U_e | 500 В AC |
| Диапазон рабочих напряжений | 42 В AC ... 550 В AC |
| Расчетный рабочий ток I_e | 9 А (AC-51) 7 А (AC-53a) |
| Частота сети | 50/60 Гц |
| Диапазон токовой нагрузки | 1,5 А ... 9 А (см. Изменение хар-к) |
| Характеристика срабатывания согласно МЭК 60947-4-2 | Класс 10A |
| Время охлаждения | 20 мин. (для автоматического сброса) |
| Ток утечки | 0 мА |
| Наименование защиты | Защита от перенапр. |

Быстрое отключение

| | |
|--------------------|---------|
| Порог срабатывания | > 60 А |
| Время срабатывания | < 0,5 с |

Общие сведения

| | |
|-------------------------------|--|
| Частота коммутации | ≤ 2 Гц (зависимый от нагрузки) |
| Монтажное положение | Вертикальное (горизонтальная монтажная рейка, отвод двигателя снизу) |
| Тип монтажа | Установка на монтажной рейке |
| Указания по монтажу | установка в ряд, расстояние см. на графике изменения характеристик |
| Режим работы | 100 % ED |
| Рассеиваемая мощность, макс. | 7 Вт |
| Рассеиваемая мощность, мин. | 0,88 Вт |
| Индикация рабочего напряжения | LED зел. |
| Индикатор состояния | LED желт. |
| Индикация ошибок | СИД красн. |

Параметры подключения на стороне входа

| | |
|---------------------------|---|
| Наименование, подключение | Цепь управления |
| Тип подключения | Зажимы Push-in |
| Длина снятия изоляции | 10 мм |
| Сечение жесткого провода | 0,2 мм ² ... 2,5 мм ² |

Гибридный пускатель - ELR H5-IES-PT/500AC-9-IOL - 2908670

Технические данные

Параметры подключения на стороне входа

| | |
|-------------------------|---|
| Сечение гибкого провода | 0,2 мм ² ... 2,5 мм ² |
| Сечение проводника AWG | 24 ... 14 |

Параметры подключения на стороне выхода

| | |
|---------------------------|---|
| Наименование, подключение | Цепь нагрузки |
| Тип подключения | Зажимы Push-in |
| Длина снятия изоляции | 10 мм |
| Сечение жесткого провода | 0,2 мм ² ... 2,5 мм ² |
| Сечение гибкого провода | 0,2 мм ² ... 2,5 мм ² |
| Сечение проводника AWG | 24 ... 14 |

Окружающие условия

| | |
|---|-------------------------------------|
| Температура окружающей среды (при эксплуатации) | -5 °C ... 55 °C (Соблюдайте кривые) |
| Температура окружающей среды (хранение/транспорт) | -40 °C ... 80 °C |
| Степень защиты | IP20 |

Размеры

| | |
|---------|----------|
| Ширина | 22,5 мм |
| Высота | 126,8 мм |
| Глубина | 113,7 мм |

Данные UL

| | |
|--------------------|---|
| SCCR | 100 кА (480 В AC (предохранитель 30 А класс CC / 30 А класс J (High-Fault))) |
| | 5 кА (480 В AC (предохранитель 20 А RK5 (Standard-Fault))) |
| FLA | 7,6 А (480 В AC) |
| Group installation | 20 А (class RK5, SCCR 5кА (480 В AC), #24 - 14 AWG max. solid and stranded) |
| | 30 А (class CC or J, SCCR 100кА (480 В AC), #24 - 14 AWG max, solid and stranded) |
| Category code | NLDX / NRNT |
| Horsepower ratings | 2 hp (120 V AC / 208 V AC) |
| | 5 hp (277 V AC / 480 V AC) |

Изоляционные характеристики

| | |
|---------------------------------|---|
| Расчетное напряжение изоляции | 550 В |
| Расчетное импульсное напряжение | 6 кВ |
| Категория перенапряжения | III |
| Степень загрязнения | 2 |
| Наименование | Изоляционные характеристики между управляющим входным и питающим напряжением, цепью вспомогательного тока и силовой электрической цепью |
| Изоляция | Безопасное разделение (МЭК 60947-1) |
| Наименование | Изоляционные характеристики между управляющим входным и питающим напряжением и цепью вспомогательного тока |

Гибридный пускатель - ELR H5-IES-PT/500AC-9-IOL - 2908670

Технические данные

Изоляционные характеристики

| | |
|----------|--|
| Изоляция | Безопасное разделение (МЭК 60947-1) при цепи вспомогательного тока ≤ 300 В AC |
| | Безопасное разделение (EN 50178) при цепи вспомогательного тока ≤ 300 В перем. тока |

Стандарты и предписания

| Наименование | Стандарты / нормативные документы |
|-----------------------------------|-----------------------------------|
| Стандарты / нормативные документы | МЭК 60947-1 |
| | EN 60947-4-2 |
| | МЭК 61508 |
| | ISO 13849 |

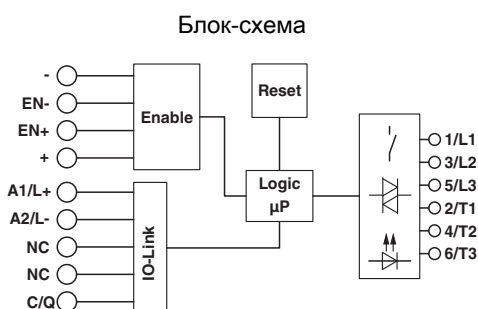
Допуски / соответствия

| | |
|--|----------------------------------|
| Уровень совокупной безопасности согласно МЭК 61508 | ≤ 3 (Безопасное отключение) |
| Категория согласно ISO 13849 | ≤ 3 (Безопасное отключение) |
| Уровень эффективности согласно ISO 13849 | e (Безопасное отключение) |
| Сертификат UL | NLDX.E228652 |
| | NRNT.E172140 |

Environmental Product Compliance

| | |
|------------|--|
| China RoHS | Период времени для применения по назначению (EFUP): 50 лет |
| | Информация об опасных веществах приведена в декларации производителя во вкладке «Загрузки» |

Чертежи



Классификация

eCl@ss

| | |
|------------|----------|
| eCl@ss 5.0 | 27024002 |
| eCl@ss 5.1 | 27024002 |
| eCl@ss 6.0 | 27024002 |
| eCl@ss 7.0 | 27024002 |
| eCl@ss 8.0 | 27024002 |
| eCl@ss 9.0 | 27024002 |

Гибридный пускатель - ELR H5-IES-PT/500AC-9-IOL - 2908670

Классификация

ETIM

| | |
|----------|----------|
| ETIM 2.0 | EC001037 |
| ETIM 3.0 | EC001037 |
| ETIM 4.0 | EC001037 |
| ETIM 5.0 | EC001037 |
| ETIM 6.0 | EC001037 |

UNSPSC

| | |
|---------------|----------|
| UNSPSC 6.01 | 30211915 |
| UNSPSC 7.0901 | 39121514 |
| UNSPSC 11 | 39121514 |
| UNSPSC 12.01 | 39121514 |
| UNSPSC 13.2 | 25173902 |

Сертификаты

Сертификаты

Сертификаты

регистрация UL / регистрация UL / регистрация cUL / регистрация cUL / EAC / зарегистрирован в cULus

Сертификация для взрывоопасных зон

Подробности сертификации

| | | | |
|----------------|--|---|---------------|
| регистрация UL | | http://database.ul.com/cgi-bin/XYV/template/LISEXT/1FRAME/index.htm | FILE E 172140 |
|----------------|--|---|---------------|

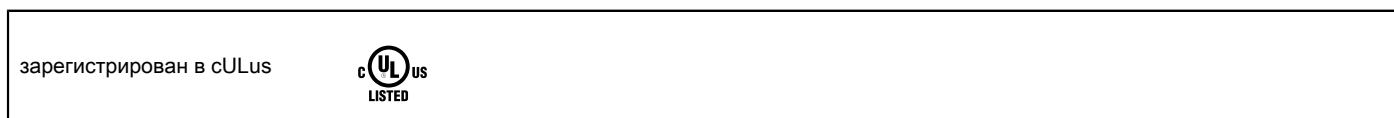
| | | | |
|----------------|--|---|---------------|
| регистрация UL | | http://database.ul.com/cgi-bin/XYV/template/LISEXT/1FRAME/index.htm | FILE E 228652 |
|----------------|--|---|---------------|

| | | | |
|-----------------|--|---|---------------|
| регистрация cUL | | http://database.ul.com/cgi-bin/XYV/template/LISEXT/1FRAME/index.htm | FILE E 172140 |
|-----------------|--|---|---------------|

| | | | |
|-----------------|--|---|---------------|
| регистрация cUL | | http://database.ul.com/cgi-bin/XYV/template/LISEXT/1FRAME/index.htm | FILE E 228652 |
|-----------------|--|---|---------------|

Гибридный пускатель - ELR H5-IES-PT/500AC-9-IOL - 2908670

Сертификаты



Принадлежности

Принадлежности

Адаптеры

Адаптер - EM-CPS-DA-22,5F/16A - 1002668



Адаптер устройства с креплением для предохранителя на 16 А (10x38 / Class CC), интерфейсом CrossLink® и несъемной несущей рейкой

Крышка

Крышка - BRIDGE COVER - 2906240



Крышка BRIDGE COVER используется с перемычками CONTACTRON для закрытия неиспользуемых разъемов, предусмотренных для потенциального расширения установки. Крышка может использоваться с перемычками как с винтовыми зажимами, так и с зажимами Push-in.

Монтажный адаптер

Плата распределения энергии - EM-CPS-225 - 1002634



Модульная плата распределения питания с интерфейсом CrossLink®, 125 А, 3-контактная, с защитой от касания и перепутывания полярности, ширина: 225 мм

Гибридный пускатель - ELR H5-IES-PT/500AC-9-IOL - 2908670

Принадлежности

Плата распределения энергии - EM-CPS-405 - 1002635



Модульная плата распределения питания с интерфейсом CrossLink[®], 125 A, 3-контактная, с защитой от касания и перепутывания полярности, ширина: 405 мм

Модуль подключения - EM-CPS-TB3/63A - 1002633



Соединительный модуль со встроенными пружинными клеммами для проводов до 16 мм², 3-контактный,

Петлевая перемычка

Перемычка - BRIDGE-PT 2 - 2904490



3-фазные нарезаемые перемычки для 2 модулей семейства CONTACTRON, с зажимом push-in и шириной корпуса: 22,5 мм, соединительный кабель: 3 м, с прилагаемыми кабельными наконечниками.

Перемычка - BRIDGE-PT 3 - 2904491



3-фазные нарезаемые перемычки для 3 модулей семейства CONTACTRON, с зажимом push-in и шириной корпуса: 22,5 мм, соединительный кабель: 3 м, с прилагаемыми кабельными наконечниками.

Перемычка - BRIDGE-PT 4 - 2904492



3-фазные нарезаемые перемычки для 4 модулей семейства CONTACTRON, с зажимом push-in и шириной корпуса: 22,5 мм, соединительный кабель: 3 м, с прилагаемыми кабельными наконечниками.

Гибридный пускатель - ELR H5-IES-PT/500AC-9-IOL - 2908670

Принадлежности

Переключатель - BRIDGE-PT 5 - 2904493



3-фазные нарезаемые переключатели для 5 модулей семейства CONTACTRON, с зажимом push-in и шириной корпуса: 22,5 мм, соединительный кабель: 3 м, с прилагаемыми кабельными наконечниками.

Переключатель - BRIDGE-PT 6 - 2904494



3-фазные нарезаемые переключатели для 6 модулей семейства CONTACTRON, с зажимом push-in и шириной корпуса: 22,5 мм, соединительный кабель: 3 м, с прилагаемыми кабельными наконечниками.

Переключатель - BRIDGE-PT 7 - 2904495



3-фазные нарезаемые переключатели для 7 модулей семейства CONTACTRON, с зажимом push-in и шириной корпуса: 22,5 мм, соединительный кабель: 3 м, с прилагаемыми кабельными наконечниками.

Переключатель - BRIDGE-PT 8 - 2904496



3-фазные нарезаемые переключатели для 8 модулей семейства CONTACTRON, с зажимом push-in и шириной корпуса: 22,5 мм, соединительный кабель: 3 м, с прилагаемыми кабельными наконечниками.

Переключатель - BRIDGE-PT 9 - 2904497



3-фазные нарезаемые переключатели для 9 модулей семейства CONTACTRON, с зажимом push-in и шириной корпуса: 22,5 мм, соединительный кабель: 3 м, с прилагаемыми кабельными наконечниками.

Гибридный пускатель - ELR H5-IES-PT/500AC-9-IOL - 2908670

Принадлежности

Перемычка - BRIDGE-PT 10 - 2904498



3-фазные нарезаемые перемычки для 10 модулей семейства CONTACTRON, с зажимом push-in и шириной корпуса: 22,5 мм, соединительный кабель: 3 м, с прилагаемыми кабельными наконечниками.

Phoenix Contact 2018 © - all rights reserved
<http://www.phoenixcontact.com>