

## Монтажная рама штекера - HC-CIF-B06-24-BFAFL-PL - 1424338

Обратите внимание на то, что приведенные здесь данные взяты из online-каталога. Полная информация и данные содержатся в документации пользователя. Действуют Общие условия использования для информации, загруженной из интернета. (<http://phoenixcontact.ru/download>)



Монтажная рама штекера, конструкция: B6 - B24, для контактных вставок

RoHS

### Коммерческие данные

Упаковочная единица	1 STK
GTIN	
GTIN	4055626370767
Вес/шт. (без упаковки)	86,400 g

### Технические данные

#### Окружающие условия

Температура окружающей среды (при эксплуатации)	-40 °C ... 125 °C
---	-------------------

#### Общие сведения

Размер	B6 - B24
Материал	Поликарбонат
Класс воспламеняемости согласно UL 94	V0
Цвет	серый
Указание	для контактных вставок B, BB, DD, HV и модульных рамок
Тип монтажа	Монтажная рейка: 35 мм

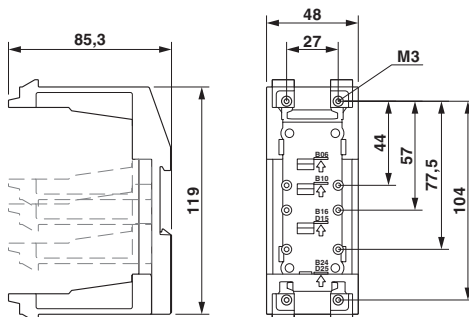
#### Стандарты и предписания

Класс воспламеняемости согласно UL 94	V0
---------------------------------------	----

### Чертежи

# Монтажная рама штекера - HC-CIF-B06-24-BFAFL-PL - 1424338

Чертеж



## Классификация

### eCl@ss

eCl@ss 5.1	27143424
eCl@ss 6.0	27143424
eCl@ss 7.0	27440209
eCl@ss 8.0	27440206
eCl@ss 9.0	27440210

### ETIM

ETIM 5.0	EC002310
ETIM 6.0	EC002310

## Сертификаты

### Сертификаты

Сертификаты

EAC

Сертификация для взрывоопасных зон

Подробности сертификации

EAC		EAC-Zulassung
-----	--	---------------

## Принадлежности

Принадлежности

Адаптеры

## Монтажная рама штекера - HC-CIF-B06-24-BFAFL-PL - 1424338

### Принадлежности

Соединительный элемент - HC-CIF-B06-24-AEWL-PL-BK - 1424342



Соединительный элемент, конструкция: B6 - B24

---

Адаптерный модуль - HC-CIF-D15-AIWS-SM-NI - 1424340



Адаптерный модуль, конструкция: D15

---

Адаптерный модуль - HC-CIF-D25-AIWS-SM-NI - 1424341



Адаптерный модуль, конструкция: D25

---

### Вспомогательная рама штекера

Монтажная рама штекера - HC-CIF-B06-HFWL-PL - 1424334



Монтажные рамы разъемов HEAVYCON, для контактных вставок типа B6

---

Монтажная рама штекера - HC-CIF-B10-HFWL-PL - 1424335



Монтажные рамы разъемов HEAVYCON, для контактных вставок типа B10

---

## Монтажная рама штекера - HC-CIF-B06-24-BFAFL-PL - 1424338

### Принадлежности

Монтажная рама штекера - HC-CIF-B16-HFWL-PL - 1424336



Монтажные рамы разъемов HEAVYCON, для контактных вставок типа B16

---

Монтажная рама штекера - HC-CIF-B24-HFWL-PL - 1424337



Монтажные рамы разъемов HEAVYCON, для контактных вставок типа B24

---

---

## Монтажная рама штекера - HC-CIF-B06-HFWL-PL - 1424334


Обратите внимание на то, что приведенные здесь данные взяты из online-каталога. Полная информация и данные содержатся в документации пользователя. Действуют Общие условия использования для информации, загруженной из интернета. (<http://phoenixcontact.ru/download>)



Монтажные рамы разъемов HEAVYCON, для контактных вставок типа B6

RoHS

### Коммерческие данные

Упаковочная единица	1 STK
GTIN	 4 055626 370729
GTIN	4055626370729
Вес/шт. (без упаковки)	41,000 g

### Технические данные

#### Окружающие условия

Температура окружающей среды (при эксплуатации)	-40 °C ... 125 °C
---	-------------------

#### Общие сведения

Размер	B6
Материал	Поликарбонат
Класс воспламеняемости согласно UL 94	V0
Цвет	серый
Указание	для контактных вставок B6, BB10, DD24 и модульных рамок B6

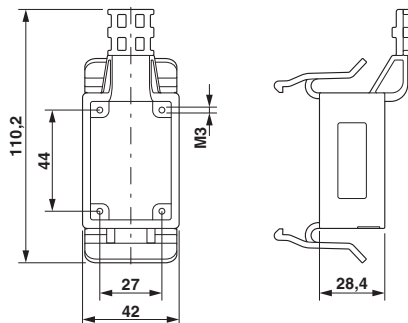
#### Стандарты и предписания

Класс воспламеняемости согласно UL 94	V0
---------------------------------------	----

### Чертежи

# Монтажная рама штекера - HC-CIF-B06-HFWL-PL - 1424334

Чертеж



## Классификация

eCl@ss

eCl@ss 5.1	27143424
eCl@ss 6.0	27143424
eCl@ss 7.0	27440209
eCl@ss 8.0	27440206
eCl@ss 9.0	27440210

ETIM

ETIM 5.0	EC002310
ETIM 6.0	EC002310

## Сертификаты

Сертификаты

Сертификаты

EAC

Сертификация для взрывоопасных зон

Подробности сертификации

EAC		EAC-Zulassung
-----	--	---------------

## Принадлежности

Принадлежности

Вспомогательная рама штекера

## Монтажная рама штекера - HC-CIF-B06-HFWL-PL - 1424334

### Принадлежности

Монтажная рама штекера - HC-CIF-B06-24-BFAFL-PL - 1424338



Монтажная рама штекера, конструкция: B6 - B24, для контактных вставок

## Монтажная рама штекера - HC-CIF-B10-HFWL-PL - 1424335


Обратите внимание на то, что приведенные здесь данные взяты из online-каталога. Полная информация и данные содержатся в документации пользователя. Действуют Общие условия использования для информации, загруженной из интернета. (<http://phoenixcontact.ru/download>)



Монтажные рамы разъемов HEAVYCON, для контактных вставок типа B10

RoHS

### Коммерческие данные

Упаковочная единица	1 STK
GTIN	 4 055626 370736
GTIN	4055626370736
Вес/шт. (без упаковки)	44,400 g

### Технические данные

#### Окружающие условия

Температура окружающей среды (при эксплуатации)	-40 °C ... 125 °C
---	-------------------

#### Общие сведения

Размер	B10
Материал	Поликарбонат
Класс воспламеняемости согласно UL 94	V0
Цвет	серый
Указание	для контактных вставок B10, BB18, DD42, HV3 и модульных рамок B10

#### Стандарты и предписания

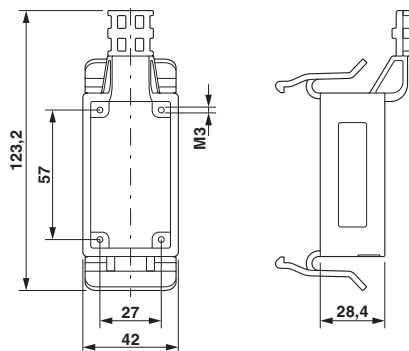
Класс воспламеняемости согласно UL 94	V0
---------------------------------------	----

### Чертежи



# Монтажная рама штекера - HC-CIF-B10-HFWL-PL - 1424335

Чертеж



## Классификация

eCl@ss

eCl@ss 5.1	27143424
eCl@ss 6.0	27143424
eCl@ss 7.0	27440209
eCl@ss 8.0	27440206
eCl@ss 9.0	27440210

ETIM

ETIM 5.0	EC002310
ETIM 6.0	EC002310

## Сертификаты

Сертификаты

Сертификаты

EAC

Сертификация для взрывоопасных зон

Подробности сертификации

EAC		EAC-Zulassung
-----	--	---------------

## Принадлежности

Принадлежности

Вспомогательная рама штекера

## Монтажная рама штекера - HC-CIF-B10-HFWL-PL - 1424335

### Принадлежности

Монтажная рама штекера - HC-CIF-B06-24-BFAFL-PL - 1424338



Монтажная рама штекера, конструкция: B6 - B24, для контактных вставок

## Монтажная рама штекера - HC-CIF-B16-HFWL-PL - 1424336


Обратите внимание на то, что приведенные здесь данные взяты из online-каталога. Полная информация и данные содержатся в документации пользователя. Действуют Общие условия использования для информации, загруженной из интернета. (<http://phoenixcontact.ru/download>)



Монтажные рамы разъемов HEAVYCON, для контактных вставок типа B16

RoHS

### Коммерческие данные

Упаковочная единица	1 STK
GTIN	 4 055626 370743
GTIN	4055626370743
Вес/шт. (без упаковки)	45,900 g

### Технические данные

#### Окружающие условия

Температура окружающей среды (при эксплуатации)	-40 °C ... 125 °C
---	-------------------

#### Общие сведения

Размер	B16
Материал	Поликарбонат
Класс воспламеняемости согласно UL 94	V0
Цвет	серый
Указание	для контактных вставок B16, BB32, DD72, HS6, HV6, и модульных рамок B16

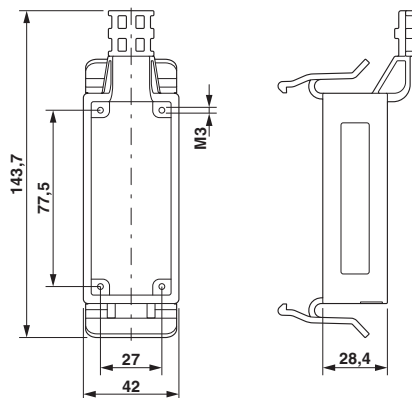
#### Стандарты и предписания

Класс воспламеняемости согласно UL 94	V0
---------------------------------------	----

### Чертежи

# Монтажная рама штекера - HC-CIF-B16-HFWL-PL - 1424336

Чертеж



## Классификация

eCl@ss

eCl@ss 5.1	27143424
eCl@ss 6.0	27143424
eCl@ss 7.0	27440209
eCl@ss 8.0	27440206
eCl@ss 9.0	27440210

ETIM

ETIM 5.0	EC002310
ETIM 6.0	EC002310

## Сертификаты

Сертификаты

---

Сертификаты

EAC

---

Сертификация для взрывоопасных зон

---

Подробности сертификации

EAC		EAC-Zulassung
-----	--	---------------

Принадлежности

Принадлежности

## Монтажная рама штекера - HC-CIF-B16-HFWL-PL - 1424336

### Принадлежности

#### Адаптеры

Адаптерный модуль - HC-CIF-D15-AIWS-SM-NI - 1424340



Адаптерный модуль, конструкция: D15

---

#### Вспомогательная рама штекера

Монтажная рама штекера - HC-CIF-B06-24-BFAFL-PL - 1424338



Монтажная рама штекера, конструкция: B6 - B24, для контактных вставок

## Монтажная рама штекера - HC-CIF-B24-HFWL-PL - 1424337


Обратите внимание на то, что приведенные здесь данные взяты из online-каталога. Полная информация и данные содержатся в документации пользователя. Действуют Общие условия использования для информации, загруженной из интернета. (<http://phoenixcontact.ru/download>)



Монтажные рамы разъемов HEAVYCON, для контактных вставок типа B24

RoHS

### Коммерческие данные

Упаковочная единица	1 STK
GTIN	 4 055626 370750
GTIN	4055626370750
Вес/шт. (без упаковки)	51,400 g

### Технические данные

#### Окружающие условия

Температура окружающей среды (при эксплуатации)	-40 °C ... 125 °C
---	-------------------

#### Общие сведения

Размер	B24
Материал	Поликарбонат
Класс воспламеняемости согласно UL 94	V0
Цвет	серый
Указание	для контактных вставок B24, BB48, DD108, HV10 и модульных рамок B24

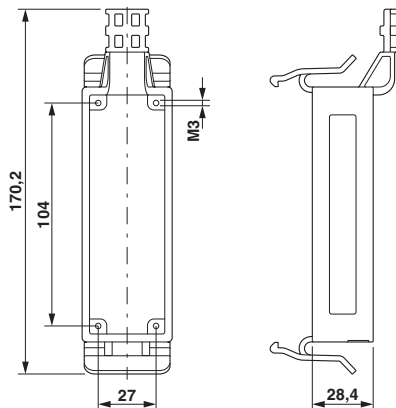
#### Стандарты и предписания

Класс воспламеняемости согласно UL 94	V0
---------------------------------------	----

### Чертежи

# Монтажная рама штекера - HC-CIF-B24-HFWL-PL - 1424337

Чертеж



## Классификация

eCl@ss

eCl@ss 5.1	27143424
eCl@ss 6.0	27143424
eCl@ss 7.0	27440209
eCl@ss 8.0	27440206
eCl@ss 9.0	27440210

ETIM

ETIM 5.0	EC002310
ETIM 6.0	EC002310

## Сертификаты

Сертификаты

---

Сертификаты

EAC

---

Сертификация для взрывоопасных зон

---

Подробности сертификации

EAC		EAC-Zulassung
-----	--	---------------

## Монтажная рама штекера - HC-CIF-B24-HFWL-PL - 1424337

### Принадлежности

Принадлежности

Адаптеры

Адаптерный модуль - HC-CIF-D25-AIWS-SM-NI - 1424341

Адаптерный модуль, конструкция: D25



---

### Вспомогательная рама штекера

Монтажная рама штекера - HC-CIF-B06-24-BFAFL-PL - 1424338



Монтажная рама штекера, конструкция: B6 - B24, для контактных вставок



## Адаптерный модуль - HC-CIF-D25-AIWS-SM-NI - 1424341

Обратите внимание на то, что приведенные здесь данные взяты из online-каталога. Полная информация и данные содержатся в документации пользователя. Действуют Общие условия использования для информации, загруженной из интернета. (<http://phoenixcontact.ru/download>)

Адаптерный модуль, конструкция: D25



RoHS

### Коммерческие данные

Упаковочная единица	1 STK
GTIN	
GTIN	4055626370781
Вес/шт. (без упаковки)	17,000 g

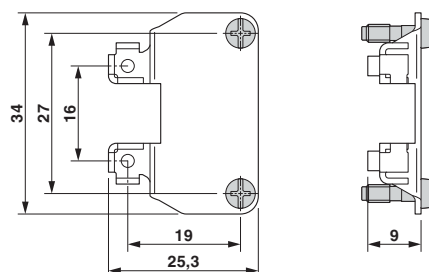
### Технические данные

#### Общие сведения

Материал	Оцинкованная сталь
----------	--------------------

### Чертежи

#### Чертеж



# Адаптерный модуль - HC-CIF-D25-AIWS-SM-NI - 1424341

## Классификация

eCl@ss

eCl@ss 5.1	27143424
eCl@ss 6.0	27143424
eCl@ss 7.0	27440209
eCl@ss 9.0	27440192

ETIM

ETIM 5.0	EC000018
----------	----------

## Сертификаты

Сертификаты

Сертификаты

EAC

Сертификация для взрывоопасных зон

Подробности сертификации

EAC		EAC-Zulassung
-----	--	---------------

## Принадлежности

Принадлежности

Вспомогательная рама штекера

Монтажная рама штекера - HC-CIF-B06-24-BFAFL-PL - 1424338



Монтажная рама штекера, конструкция: B6 - B24, для контактных вставок

Монтажная рама штекера - HC-CIF-B24-HFWL-PL - 1424337



Монтажные рамы разъемов HEAVYCON, для контактных вставок типа B24

# Адаптерный модуль - HC-CIF-D25-AIWS-SM-NI - 1424341

## Принадлежности

---

---

Phoenix Contact 2017 © - all rights reserved  
<http://www.phoenixcontact.com>

## Адаптерный модуль - HC-CIF-D15-AIWS-SM-NI - 1424340


Обратите внимание на то, что приведенные здесь данные взяты из online-каталога. Полная информация и данные содержатся в документации пользователя. Действуют Общие условия использования для информации, загруженной из интернета. (<http://phoenixcontact.ru/download>)



Адаптерный модуль, конструкция: D15

RoHS

### Коммерческие данные

Упаковочная единица	1 STK
GTIN	 4 055626 370774
GTIN	4055626370774
Вес/шт. (без упаковки)	17,000 g

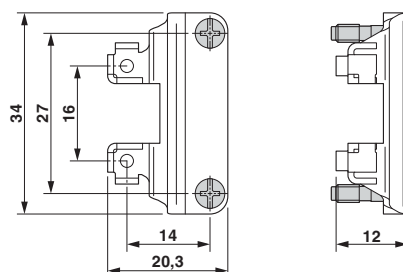
### Технические данные

#### Общие сведения

Материал	Оцинкованная сталь
----------	--------------------

### Чертежи

Чертеж



# Адаптерный модуль - HC-CIF-D15-AIWS-SM-NI - 1424340

## Классификация

eCl@ss

eCl@ss 5.1	27143424
eCl@ss 6.0	27143424
eCl@ss 7.0	27440209
eCl@ss 9.0	27440192

ETIM

ETIM 5.0	EC000018
----------	----------

## Сертификаты

Сертификаты

Сертификаты

EAC

Сертификация для взрывоопасных зон

Подробности сертификации

EAC		EAC-Zulassung
-----	--	---------------

## Принадлежности

Принадлежности

Вспомогательная рама штекера

Монтажная рама штекера - HC-CIF-B06-24-BFAFL-PL - 1424338



Монтажная рама штекера, конструкция: B6 - B24, для контактных вставок

Монтажная рама штекера - HC-CIF-B16-HFWL-PL - 1424336



Монтажные рамы разъемов HEAVYCON, для контактных вставок типа B16

## Адаптерный модуль - HC-CIF-D15-AIWS-SM-NI - 1424340

### Принадлежности

---

---

Phoenix Contact 2017 © - all rights reserved  
<http://www.phoenixcontact.com>

## Соединительный элемент - HC-CIF-B06-24-AEWL-PL-BK - 1424342


Обратите внимание на то, что приведенные здесь данные взяты из online-каталога. Полная информация и данные содержатся в документации пользователя. Действуют Общие условия использования для информации, загруженной из интернета. (<http://phoenixcontact.ru/download>)



Соединительный элемент, конструкция: B6 - B24

RoHS

### Коммерческие данные

Упаковочная единица	1 STK
GTIN	 4 055626 370798
GTIN	4055626370798
Вес/шт. (без упаковки)	21,000 g

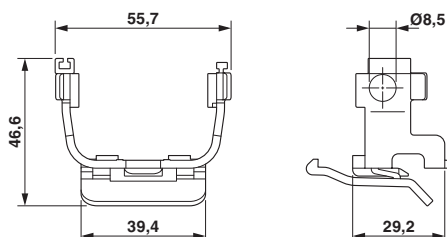
### Технические данные

#### Общие сведения

Материал	PA
Цвет	черный

### Чертежи

Чертеж



# Соединительный элемент - HC-CIF-B06-24-AEWL-PL-BK - 1424342

## Классификация

eCl@ss

eCl@ss 5.1	27143424
eCl@ss 6.0	27143424
eCl@ss 7.0	27440209
eCl@ss 9.0	27440192

## Сертификаты

### Сертификаты

Сертификаты

EAC

Сертификация для взрывоопасных зон

### Подробности сертификации

EAC		EAC-Zulassung
-----	--	---------------

## Принадлежности

### Принадлежности

Вспомогательная рама штекера

Монтажная рама штекера - HC-CIF-B06-24-BFAFL-PL - 1424338



Монтажная рама штекера, конструкция: B6 - B24, для контактных вставок

### Снятие растягивающего усилия

Разгрузка от усилий натяжения - HC-B-SG-PL-BK - 1424343



Разгрузка от усилий натяжения, конструкция: B6 - B24



