

# КОМПАКТНЫЕ ПРОБЛЕСКОВЫЕ ЛАМПЫ РYРА 5 ДЖ PY X-S-05



- Комбинированные устройства могут применяться в различных отраслях благодаря простому и безопасному монтажу
- варианты монтажа: с помощью монтажных проушин или внутренних отверстий
  - простое электрическое соединение в нижней части корпуса
  - ударопрочные линзы
  - подходит для монтажа в панель
  - цвета корпуса: красный, серый или белый
  - опционально доступен модуль плавного пуска
  - модульная конструкция, корпуса легко монтируются друг с другом



Диапазон согласно EN 54

IP 66

Система защиты

IK 08

Ударопрочный корпус



Рабочая температура



24 В DC, 48 В DC



24 В DC, 48 В DC



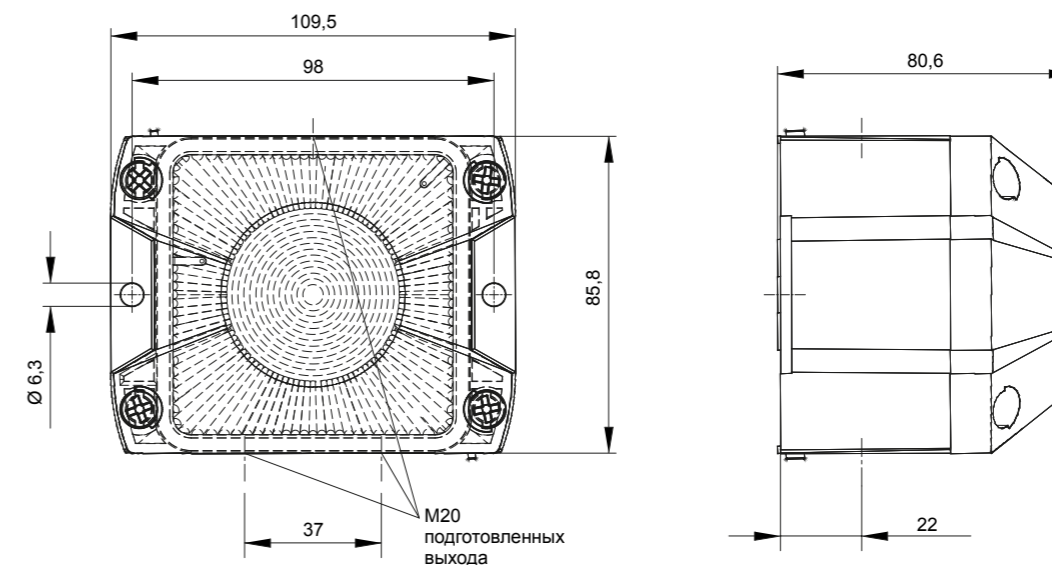
UL

Электрические данные	PY X-S-05					
Номинальное напряжение	230 В AC	115 В AC	24 В AC	48 В DC	24 В DC	12 В DC
Номинальная частота	50 / 60 Гц	50 / 60 Гц	50 / 60 Гц			
Рабочий диапазон напряжения	187 – 255 В	90 – 135 В	18 – 30 В	40 – 60 В	18 – 30 В	12 – 15 В
Номинальное потребление тока	55 мА	100 мА	800 мА	170 мА	300 мА	600 мА

Механические данные	PY X-S-05	
Частота вспышки	1 Гц = 60 вспышек в минуту	
Энергия вспышки	5 Дж	
Сила света (DIN 5037) <sup>1</sup>	44 кд (макс. 55 кд)	
Цвет линзы	прозрачный, белый, жёлтый, оранжевый, красный, зеленый, синий	
Рабочая температура	- 40 °C ... + 55 °C	
Температура хранения	- 40 °C ... + 70 °C	
Относительная влажность	макс. 90%	
Система защиты согласно EN 60529	IP 66	
Класс защиты	II	
Рабочий цикл	100%	
Срок службы лампы	после 8.000.000 вспышек не менее 70% эмиссии света	
Материал	линзы	поликарбонат (ПК)
	корпус	ПК / ABS пластик
Цвет	корпус	близкий к RAL 3000 (огненно-красный) / RAL 7035 (светло-серый) / RAL 9003 (белый)
Кабельный вход	3 x M20 подготовленных выхода (сбоку), 1 ввод снизу	
Допустимый диаметр кабеля	6 - 13 мм (изолированный кабельный ввод)	
Соединительные клеммы	2,5 мм <sup>2</sup> провод малого сечения с наконечниками, AWG 16	
Вес	AC	165 гр
	DC	200 гр

<sup>1</sup> с прозрачной линзой

## Размеры



## Заказ оборудования

Артикулы		PY X-S-05 – корпус красный		
Цвет линзы	Номинальное напряжение	230 В AC	115 В AC	24 В DC
прозрачный				215 10 80 1 000 <sup>1</sup>
жёлтый		215 10 10 3 000	215 10 15 3 000	215 10 80 3 000
оранжевый		215 10 10 4 000	215 10 15 4 000	215 10 80 4 000
красный		215 10 10 5 000	215 10 15 5 000	215 10 80 5 000 <sup>1</sup>
Артикулы		PY X-S-05 – корпус серый		
Цвет линзы	Номинальное напряжение	230 В AC	115 В AC	24 В DC
прозрачный			215 10 15 1 055	215 10 80 1 055 <sup>1</sup>
жёлтый		215 10 10 3 055	215 10 15 3 055	215 10 80 3 055
оранжевый		215 10 10 4 055	215 10 15 4 055	215 10 80 4 055
красный		215 10 10 5 055	215 10 15 5 055	215 10 80 5 055 <sup>1</sup>

Артикулы для других цветов линз и напряжений по запросу

<sup>1</sup> лампы с одобрением EN 54-23

## Опции / Аксессуары



GL



MED



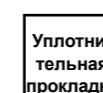
CNBOP



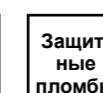
EAC



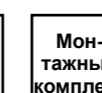
Кабельный ввод



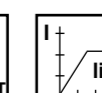
Уплотнительная прокладка



Защитные пломбы



Монтажный комплект



SSM (только для 24 В DC)

См. стр 105/108 для дополнительной информации

## Соответствие стандартам

Световые характеристики проблесковых ламп соответствуют европейскому стандарту DIN EN 842: «Машинная безопасность – световые сигналы тревоги». Требования стандарта DIN EN 981: «Машинная безопасность – система звуковой и световой сигнализации и информирующих сигналов», соблюдаются.

Цвет «красный» для сигнала опасности и «жёлтый» для сигнала предупреждения, согласно требованиям IEC 73 / DIN EN 60073 / VDE 0199: «Кодировка устройств оповещения и элементов контроля, использующих цвета и дополнительные средства».

Требования к световым сигнальным устройствам описаны в стандартах:

- EN 60825-1 Радиационная безопасность лазерных устройств, согласно IEC 825 и DIN-VDE 0837
- DIN EN 54 Системы пожарной сигнализации
- DIN 54113-2 Правила радиационной защиты для работы рентгеновского оборудования до 500 кВ