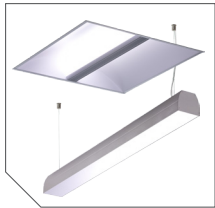


ТЕХНИЧЕСКАЯ ИНФОРМАЦИЯ ПО СИСТЕМЕ БИОЛОГИЧЕСКИ И ЭМОЦИОНАЛЬНО ЭФФЕКТИВНОГО ОСВЕЩЕНИЯ

Описание:

Биологически и эмоционально эффективное освещение- комплексная система освещения, способная благотворительно влиять на работоспособность, настроение и самочувствие человека за счет воздействия разной цветовой температуры освещения в зависимости от выполняемой деятельности.

Что входит в состав системы?



Светильники



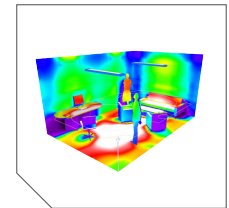
Роутер



Панели управления



Программное обеспечение и персональные настройки



Светотехнический расчет

Светильники:

Тех. характеристики	OTX LED 595 CF	LINER/S LED 1200 CF	LINER/R LED 1200 CF
Потребляемая мощность, Вт.	37	27	27
Световой поток, лм.	2900	2360	2360
Цветовая температура, К	2800-5800	2800-5800	2800-5800
Индекс цветопередачи	≥85	≥80	≥80
Габаритные размеры (ДхШхВ), мм	595x595x125	1140x105x94	1170x127x88
Степень защиты, IP	IP20	IP20	IP20
Климатическое исполнение	УХЛ4	УХЛ4	УХЛ4
Диапазон рабочих температур, °С	+5...+35	+5...+35	+5...+35
Код для заказа	1118000110	1473000290	1474000370

Роутер:

Тех. характеристики	Digidim 905	Digidim 910
Напряжение питания, Гц.	85-264 В AC, 45-65	85-264 В AC, 45-65
Количество подключаемых светильников CF	31	62
Источник питания DALI, mA	250	2*250
Степень защиты, IP	IP30	IP30
Монтаж	на DIN-рейку, ширина 9 модулей	на DIN-рейку, ширина 9 модулей
Код для заказа	4911003310	5911000100

Панели управления:

Тех. характеристики	7-кнопочный модуль 125202	Двухползунковый модуль 111202
Ток питания DALI, mA	10	10
Степень защиты, IP	IP30	IP30
Монтаж	Установка в «розеточную. коробку»	Установка в «розеточную. коробку»
Код для заказа	4911002900	4911002910

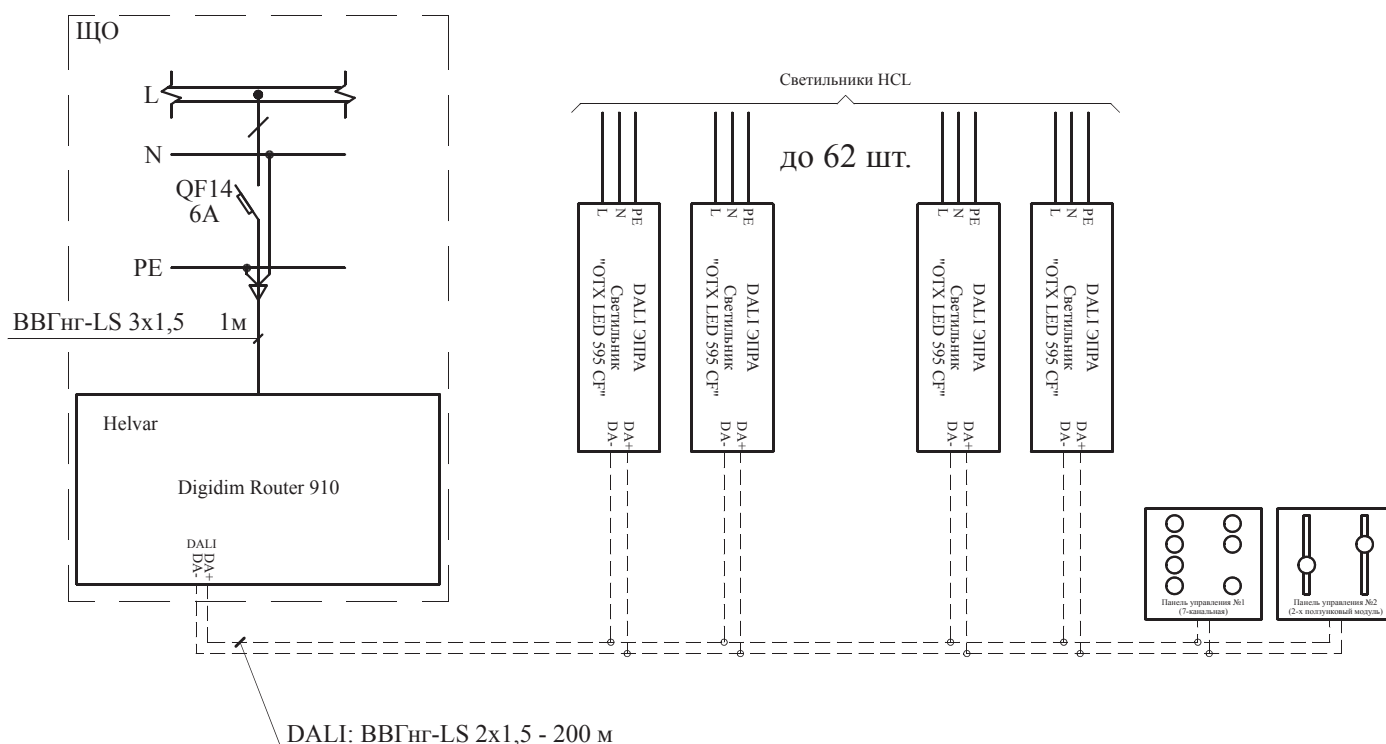
Программное обеспечение и персональные настройки: программа воспроизведения четырех сценариев освещения уже прописана в системе управления. Сценарии освещения могут быть перепрограммированы для любого проекта.

Светотехнический расчет: рекомендации по выбору или программированию сценариев освещения, а также помощь в светотехническом расчете.

Пример занесения в спецификацию:

Позиция	Наименование и техническая характеристика	Тип, марка, обозначение документа, опросного листа	Код оборудования, изделия, материала	Завод-изготовитель	Единица измерения	Количество	Масса единицы, кг	Примечания
Светильники								
1	OTX LED 595 CF LINER/S LED 1200 CF LINER/R LED 1200 CF		1118000110 1473000290 1474000370	ООО «МГК» Световые Технологии»	шт	31* 62**		макс. кол-во *для роутера 905 **для роутера 910
DALI контроллер								
2	Роутер DigiDim 905 Роутер DigiDim 910	DigiDim 905 DigiDim 910	4911003310 5911000100	Helvar	компл.	1	0,250 0,265	монтаж на DIN-рейку
Электроустановочные изделия								
3	7-кнопочный модуль 125202, матовая нержавейка		4911002900	Helvar	шт	1	0,097	Установка в «подрозеточную коробку»
4	Двухползунковый модуль 111202, матовая нержавейка		4911002910	Helvar	шт	1	0,097	Установка в «подрозеточную коробку»
Кабель и провод								
5	Кабель силовой до 1кВ с медн. жилами, в негорючей ПВХ оболочке, с пониженным дымо – и газовыделением:							
	- 3 x 1,5 мм ²	ВВГнг-LS			м	400		питающий кабель
	- 2 x 1,5 мм ²	ВВГнг-LS			м	200		DALI кабель

Пример схемы подключения:



Роутеры могут объединяться между собой в сеть, увеличивая возможность подключения большего количества светильников.